

**Ginzzu™**  
WWW.GINZZU.COM

# РАДИОУПРАВЛЯЕМЫЙ ТАНК

РУКОВОДСТВО ПОЛЬЗОВАТЕЛЯ



*Внимательно прочитайте руководство пользователя перед использованием*

Пользователь несет ответственность за безопасную эксплуатацию продукта  
Спецификации, цвета и содержимое могут отличаться от иллюстраций

**1:20** РАДИОУПРАВЛЯЕМЫЙ БОЕВОЙ ТАНК

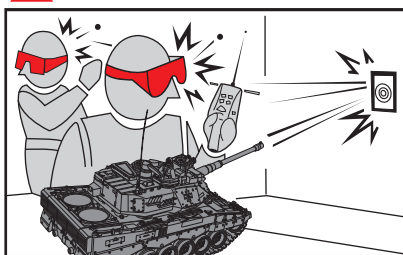


## ВНИМАНИЕ: ПРОЧИТАЙТЕ РУКОВОДСТВО ПОЛЬЗОВАТЕЛЯ ПЕРЕД ИСПОЛЬЗОВАНИЕМ

ЭТОТ РАДИОУПРАВЛЯЕМЫЙ БОЕВОЙ ТАНК НЕ ЯВЛЯЕТСЯ ИГРУШКОЙ, НО УПРАВЛЯЕТСЯ С ПОМОЩЬЮ РАДИОСИГНАЛОВ. ПНЕВМАТИЧЕСКАЯ ПУШКА СТРЕЛЯЕТ ПЛАСТИКОВЫМИ ШАРИКАМИ. ДАЛЬНОСТЬ ПОЛЕТА СНАРЯДА СОСТАВЛЯЕТ ОТ 20 ДО 30 МЕТРОВ. СОБЛЮДАЙТЕ ВСЕ ВОЗМОЖНЫЕ МЕРЫ ПРЕДОСТОРОЖНОСТИ, ЧТОБЫ ИСКЛЮЧИТЬ ЛЮБУЮ ОПАСНОСТЬ.

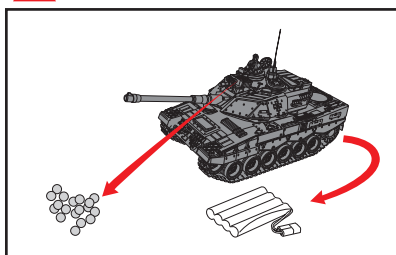
Данный продукт оснащен пневматической пушкой. Пожалуйста, соблюдайте все правила осторожности при стрельбе во избежание опасности

### Используйте очки во время игры



Все люди в месте эксплуатации должны быть в защитных очках, пожалуйста, обратите внимание, что пуля может отскочить при попадании во что-либо твердое (убедитесь, что ни один прохожий не пострадает).

### Установите переключатель стрельбы в положение ВЫКЛ после использования



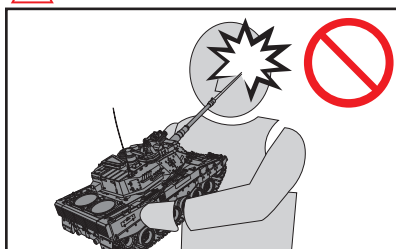
1. Установите переключатель стрельбы в положение ВЫКЛ.
2. Извлеките пули (переверните танк вниз и высыпьте пули).
3. Извлеките батарею (в противном случае батарея может разрядиться и привести к утечке).

### Не стреляйте в животных



Не направляйте оружие и ни в коем случае не стреляйте в людей и животных. Выстрел может привести к телесным повреждениям.

### Никогда не смотрите в ствол оружия



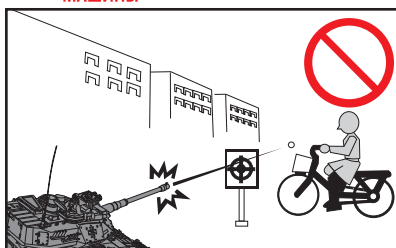
Для безопасности ваших глаз никогда не пытайтесь заглянуть в ствол оружия, даже если оружие не заряжено. Обратите внимание, что плохой радиосигнал может привести к случайному выстрелу.

### Не играйте на проезжей части



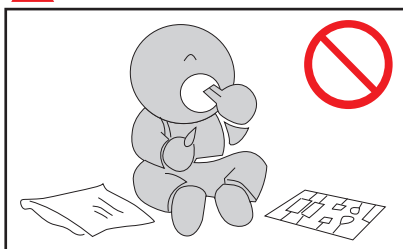
Не играйте на проезжей части во избежание ДТП. Кроме того, не играйте в водных ямах, песке, или коврах во избежание неисправности танка.

### Никогда не стреляйте в местах, где могут проходить люди или проезжать машины



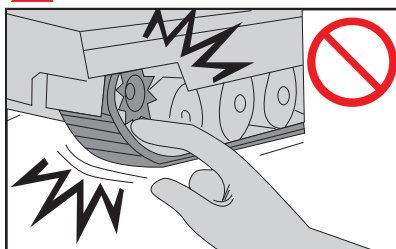
Стрельба из оружия представляет опасность для людей и проезжающих машин. Не стреляйте в таких местах.

### Храните набор в месте, недоступном для маленьких детей и домашних животных.



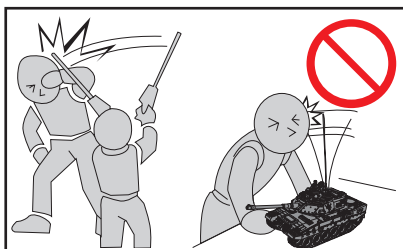
Набор не предназначен для детей младше 3 лет, поскольку содержит мелкие детали, которые могут попасть в дыхательные пути ребенка.

### Не допускайте попадания в зону вращения гусениц волос, пальцев и деталей одежды



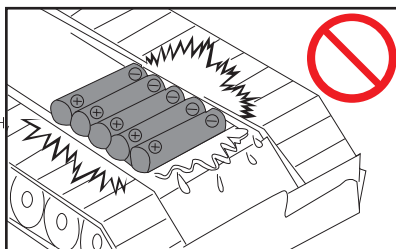
Не помещайте руки в зону вращения колес и гусениц во избежание повреждений. Не прикасайтесь к колесам или гусеницам во время работы.

### Не раскачивайте антенны, не подносите их слишком близко к лицу



Конец антенны опасен для глаз. Не раскачивайте антенну и не подносите близко к лицу. Если антенна сломана, острый конец может быть очень опасен, пожалуйста, обратитесь в сервисный центр для замены (за дополнительную плату).

### Убедитесь в правильности установки батарей во избежание протечки



Батареи должны быть установлены осторожно. Соблюдайте полярность при установке батарей. Неправильная установка может привести к протечке.

**ВНИМАНИЕ:** Компания не несет ответственность за любые повреждения или несчастные случаи, вызванные злоупотреблением пользователем, изменением или разборкой устройства. Измененные или разобранные пользователем продукты не подлежат ремонту. Не направляйте ствол оружия в хрупкие или легко разбиваемые изделия, такие как стекло, лампа, электрические приборы, посуда или мебель. Снаряды, отличные от указанных ВВ-пуль могут привести к блокировке. Не используйте другие пули в отсеке для снарядов или в стволе оружия. Храните руководство пользователя в надежном месте. В случае утери свяжитесь с нами для почтового заказа. Никогда не пытайтесь разобрать или изменить продукт, чтобы избежать неисправностей или опасностей. Если танк или пульт дистанционного управления погружен в воду или намокает, немедленно перестаньте его использовать, достаньте из воды, извлеките все батареи. Не подвергайте танк или пульт дистанционного управления воздействию интенсивного солнечного света. В противном случае они могут быть деформированы или могут неправильно работать.

# ОПЕРАЦИОННЫЕ ИНСТРУКЦИИ

**Повреждения или неисправности могут быть вызваны пренебрежением мер предостережения. Пожалуйста, соблюдайте все требования.**

**⚠ Танк предназначен для использования только внутри помещений. Избегайте следующих злоупотреблений.**

Этот танк является продуктом сложного производства, его следует использовать с осторожностью. Избегайте столкновений, проникновения пыли, песка или камней, поступающих в корпус или колеса. Требования равновесия и для пульта дистанционного управления (в противном случае все расходы, связанные с повреждениями, оплачиваются пользователем!).



Сильные толчки, вызванные падением или ударами, могут привести к неисправности.



Не используйте танк там, где он может легко намочнуть. Пульт дистанционного управления также должен оставаться сухим.



Не используйте танк на песке или на другой поверхности с обилием пыли.



Не играйте на газоне или в других местах, где может быть чрезмерное сопротивление.



Используйте только снаряды, идущие в комплекте с танком, или идентичные.

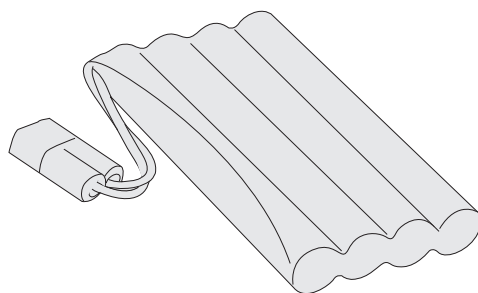
## ⚠ ВНИМАНИЕ

● Перезаряжаемый 9.6В аккумулятор

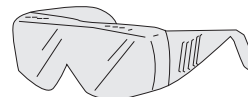


Будьте осторожны при использовании инструментов

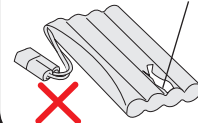
● Для пульта управления необходима батарея 9В



⚠ Пожалуйста, используйте очки для защиты глаз во время игры



⚠ Повреждение

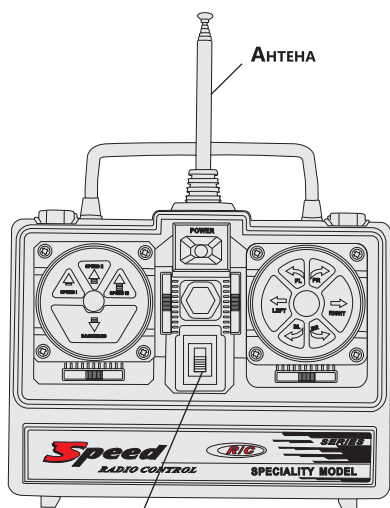


Не используйте поврежденные батареи во избежание короткого замыкания

**⚠ Проверьте функциональность работы танка перед установкой аксессуаров.**

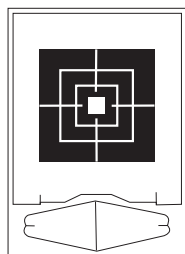
## СОДЕРЖАНИЕ НАБОРА

Пульт управления



АНТЕННА

ПИТАНИЕ



МИШЕНЬ



ПУЛЕМЕТ

АНТЕННА

КОМАНДИР

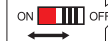
ЛЮК  
ДЛЯ СНАРЯДОВ

ИНДИКАТОР  
ВЫСТРЕЛА

ВКЛЮЧЕНИЕ/  
ВЫКЛЮЧЕНИЕ  
ПУШКИ

Ствол орудия

ВКЛЮЧЕНИЕ/ВЫКЛЮЧЕНИЕ ТАНКА (НА ДНИЩЕ)



ВКЛЮЧЕНИЕ/  
ВЫКЛЮЧЕНИЕ  
ПУШКИ

ЛЕНИВЕЦ

Гусеница

КОЛЕСА

Ведущее колесо

## Проверьте функциональность работы танка перед установкой аксессуаров.

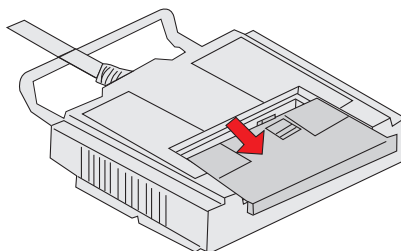
Если танк не может функционировать должным образом, обратитесь в послепродажный сервис-центр или магазин, в котором вы его приобрели.

### Предупреждение

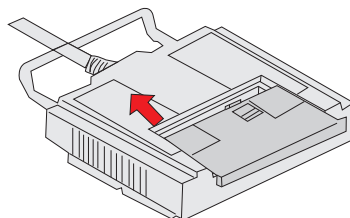
Несоблюдение полярности может привести к протечке батареи или неисправности устройства.

## 1 Установка батареи в пульт управления

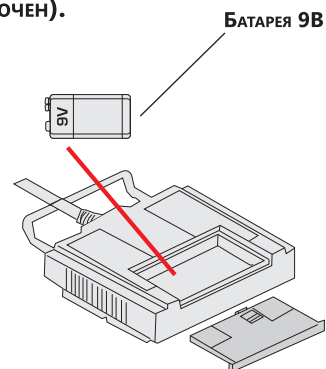
1. Нажмите на крышку батарейного отсека и одновременно потяните ее вниз, чтобы снять (убедитесь, что пульт выключен).



3. Закройте крышку пульта ДУ



2. Установите батарею, соблюдая полярность



При включении питания, пульт ДУ следует включить первым. При выключении питания, танк должен быть первым выключен. Если последовательность не соблюдается, танк может внезапно дернуться вперед.

### Внимание

1. Убедитесь в том, что не повредите руки о контакты батареи.

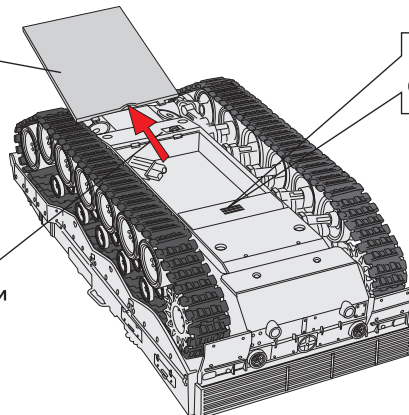
2. Не смешивайте использование щелочных и марганцевых батарей во избежание протечки и ожогов.

## 2 Установка батареи в танк.

1. Потяните зажим крышки под днищем и удалите крышку батарейного отсека.

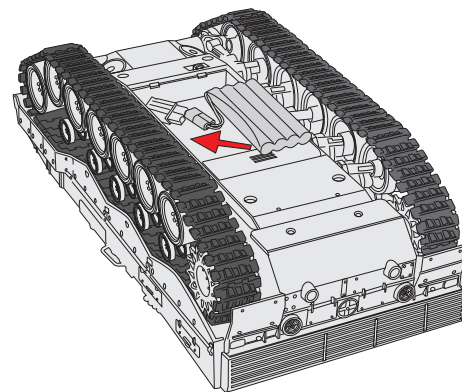
Крышка  
батарейного  
отсека

Зажим крышки  
батарейного  
отсека



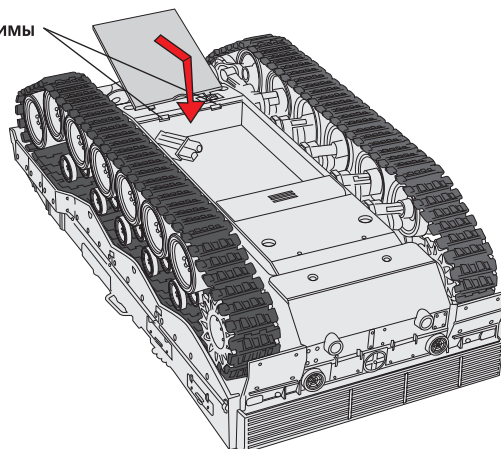
Питание  
ON OFF

2. Установите батарею



3. Потяните зажим крышки под днищем и установите крышку батарейного отсека

Зажимы



## ВНИМАНИЕ

- При включении питания пульт ДУ следует включить первым. При выключении питания танк должен быть выключен первым. Если последовательность не соблюдается, танк может внезапно дернуться вперед.
- Если пульт управления чересчур близко к танку или антенна что-либо задевает, танк может неточно выполнять команды.
- В помещении дальность сигнала может быть уменьшена за счет помех от некоторых предметов.
- Если танк ближе, чем 1м от пульта управления, уменьшите антенну.
- При задевании пушкой чего-либо во время движения орудие может быть повреждено и деформировано, вследствие чего оно перестанет работать.

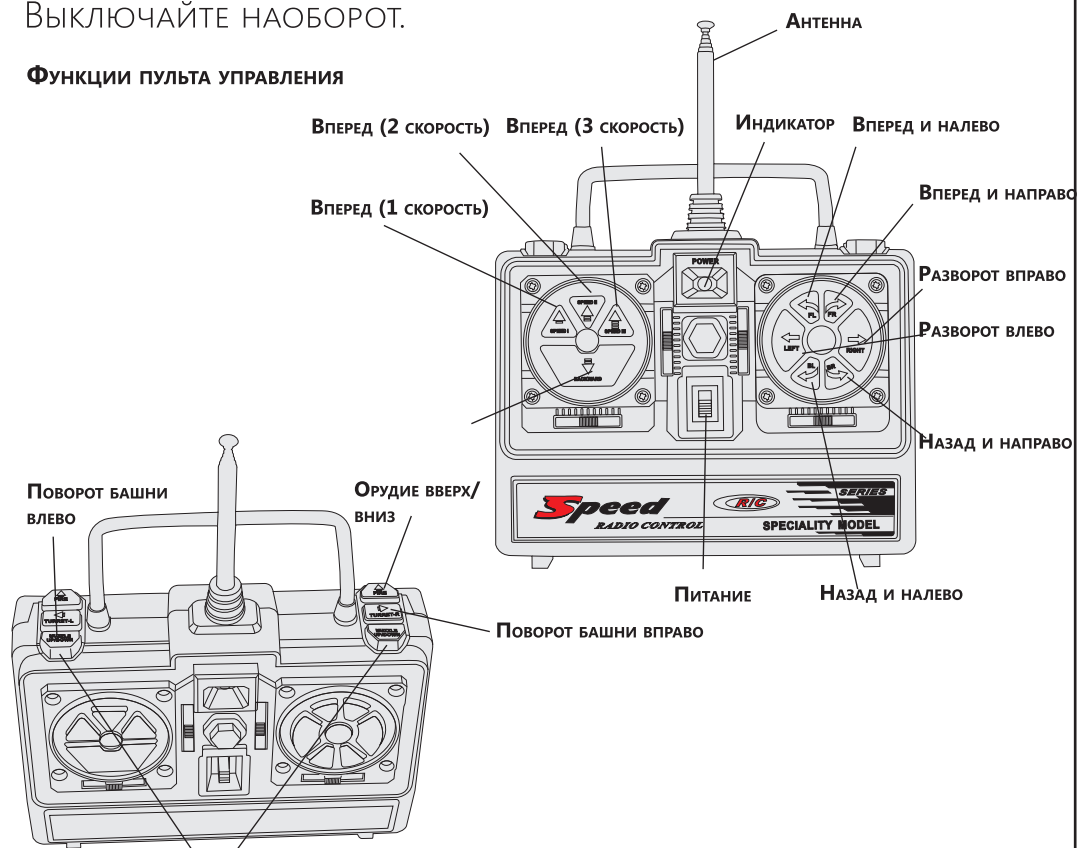
## ВНИМАНИЕ

- Не пытайтесь управлять танком, когда он находится на поверхности с чрезмерным сопротивлением, когда гусеницы зажаты, в них что-либо попало или запуталось. В противном случае шасси или двигатель могут быть повреждены.
- Если гусеницы зажаты, любое движение танка может привести к поломке. Освободите гусеницы перед использованием танка.

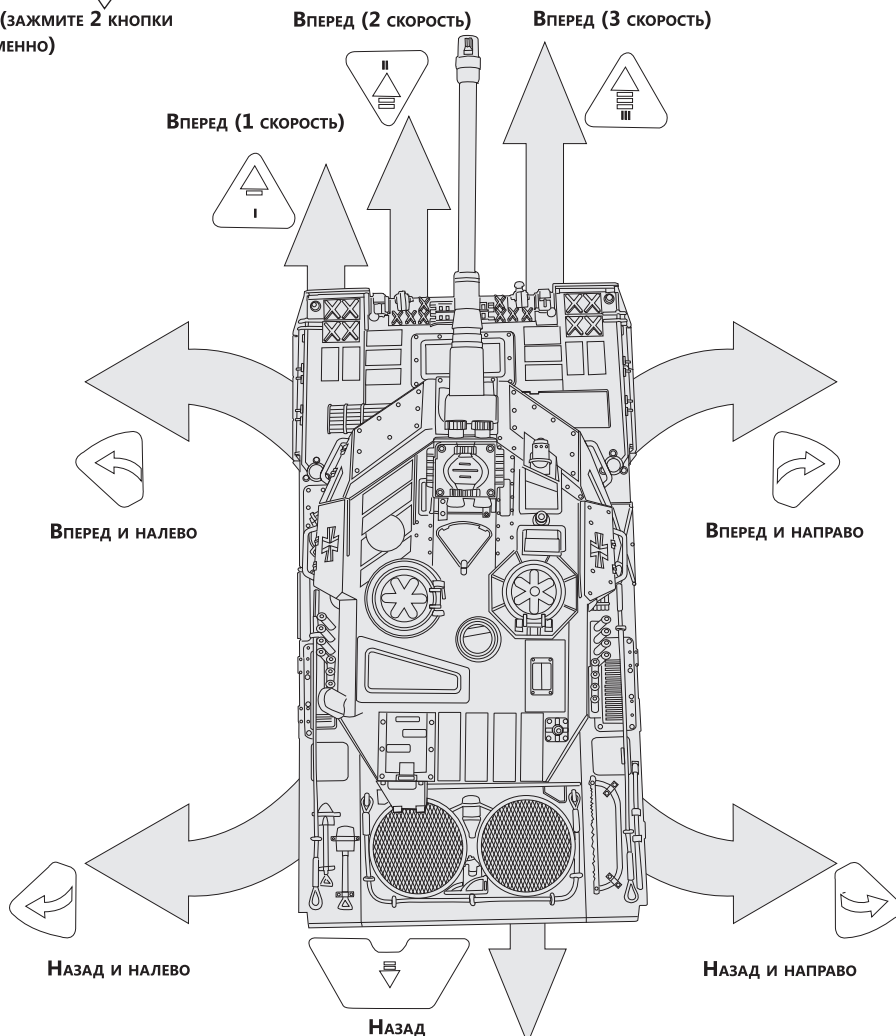
## 3 Контроль движения

Сначала включайте пульт ДУ, затем танк. Выключайте наоборот.

### Функции пульта управления

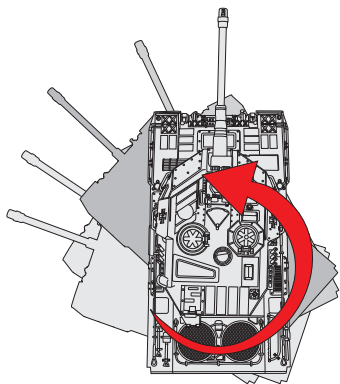
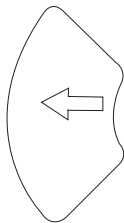


Выстрел (зажмите 2 кнопки одновременно)

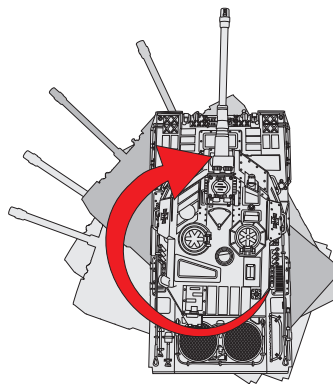
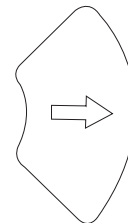


## 4 Развороты танка на месте

Разворот налево



Разворот направо



### ⚠ ВНИМАНИЕ

Если контроль управления пересекается с другими радиоволнами или сигнал недостаточно мощный, танк может выполнять команды некорректно. При этом возможно даже случайное срабатывание выстрела. Немедленно остановите движение и стрельбу танка в таких обстоятельствах (не забывайте выключать возможность стрельбы на башне).

### ⚠ ОСТОРОЖНО

При повороте башни к своему пределу в задней части танка происходит предотвращение дальнейшего поворота башни. Это нормальное явление. Не пытайтесь заставить башню поворачивать дальше, чтобы избежать повреждений.

### ⚠ ОСТОРОЖНО

Предельная дальность стрельбы составляет 25м. Дальность зависит от текущих параметров стрельбы, таких как угол наклона орудия и скорость движения.

### ⚠ ВНИМАНИЕ

- Стрельба допускается только в безопасных условиях.
- Все люди, находящиеся в месте стрельбы, должны быть в защитных очках.
- Иногда в танке остаются пули, а вы уверены в том, что их нет. Это опасно, так как может привести к случайному выстрелу.
- После стрельбы обязательно надевайте защитный колпачок на ствол орудия. Выключайте возможность стрельбы на башне танка. Извлеките снаряды и аккумуляторы, храните их в безопасном месте.

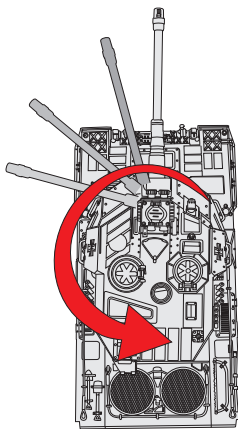
### ⚠ ОСТОРОЖНО

Во время стрельбы ствол орудия должен находиться в горизонтальном положении.

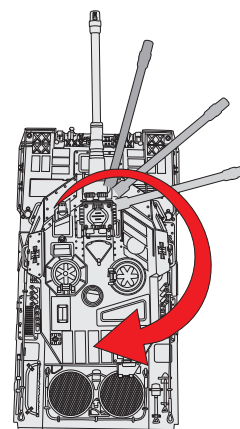
## 5 Управление башней и орудием

Сначала включайте пульт ДУ, затем танк. Выключайте наоборот

Поворот башни налево



Поворот башни направо



При повороте башни к своему пределу в задней части танка происходит предотвращение дальнейшего поворота башни.

Орудие вверх/вниз



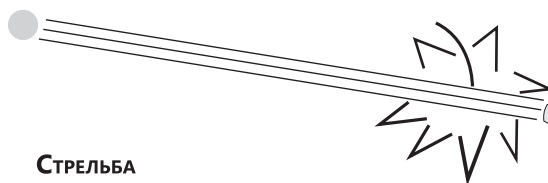
Орудие вверх/вниз



Ствол орудия непрерывно поднимается/опускается, пока зажата кнопка управления орудием.

### ⚠ ОСТОРОЖНО

При подготовке к стрельбе загрузите снаряды, включите возможность стрельбы на башне.



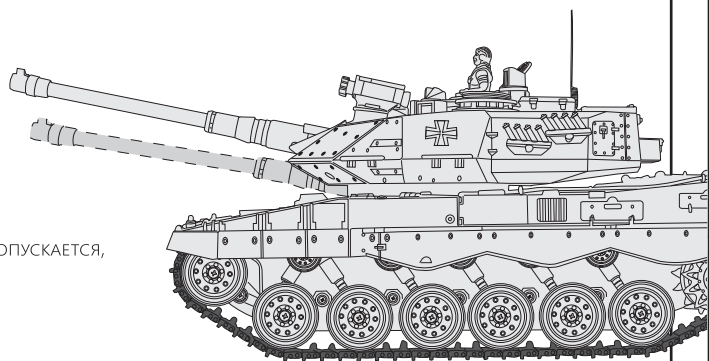
Стрельба



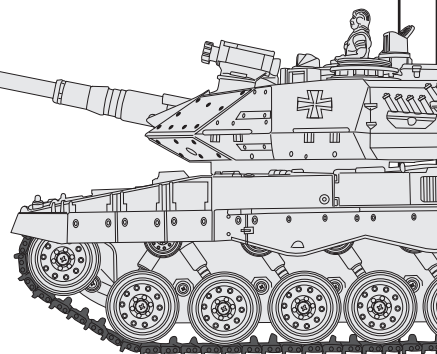
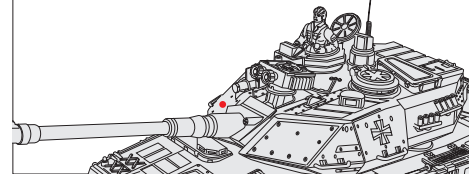
Зажмите обе кнопки для выстрела

### ⚠ ОСТОРОЖНО

Танк не будет стрелять, если переключатель на башне стоит в положении OFF



Перед выстрелом зажжется предупреждающий световой индикатор на башне танка



**ПРИМЕЧАНИЕ:** РАЗЛИЧНЫЕ ДВИЖЕНИЯ МОГУТ БЫТЬ СОВМЕЩЕНЫ ДЛЯ РЕАЛИСТИЧНОСТИ.

**⚠ Осторожно**

КОМБИНАЦИИ ТРЕБУЮТ БОЛЬШЕ ЗАТРАТ ПИТАНИЯ

**⚠ Осторожно**

- После однократного использования снаряд становится неприемлем для дальнейшей стрельбы.



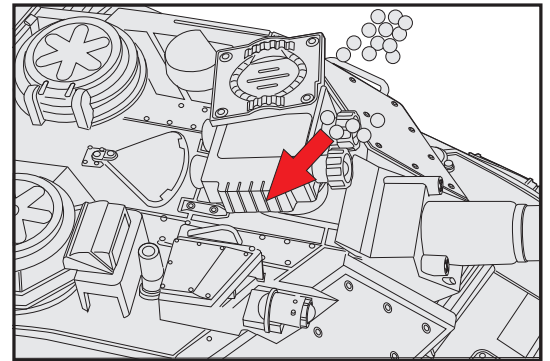
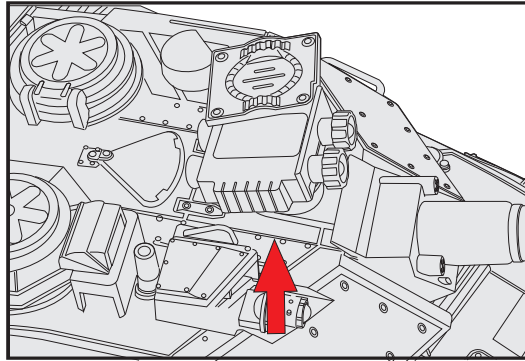
- Если используются снаряды с грязью или песком, ствол орудия или внутренний механизм могут быть повреждены.
- Неправильная зарядка снарядов может привести к поломке или неисправности.

- Если используемые снаряды весят более 0.2г, они не будут выстреливать на большое расстояние.

- Если грязь или песок попали в отсек для пуль, стрельба будет затруднена или невозможна. В подобных обстоятельствах переверните танк и тщательно очистите отсек от грязи. Если необходимо, снимите крышку башни и вычистите внутренности перед использованием снарядов.

**6 Использование снарядов для стрельбы**

**1. Откройте отсек для снарядов и загрузите около 100 снарядов внутрь.**



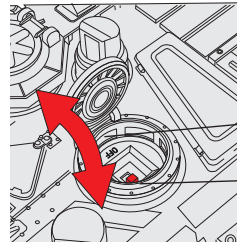
**2. Закройте отсек для снарядов.**

**Использование ненадлежащих снарядов может привести к опасности**

- ✗ Снаряды диаметром более 6мм
- ✗ Поврежденные снаряды
- ✗ Снаряды с неровной поверхностью

**Включите переключатель стрельбы**

**Откройте  
Закройте**



**Переключатель стрельбы (устройство безопасности) должно быть всегда выключено за исключением времени стрельбы.**

**OFF  
ON**

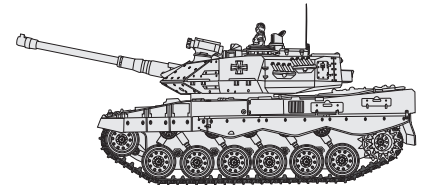
Дистанция полета снаряда увеличивается, как показано на картинке.

**Описание системы NOR-UP**

**Траектория полета снаряда с системой NOR-UP**

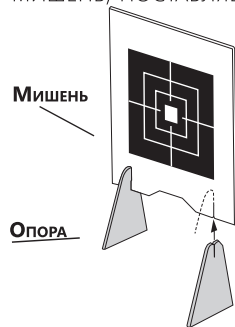
**Траектория полета снаряда без системы NOR-UP**

Под влиянием системы NOR-UP после выстрела пуля будет обязательно возвращаться назад во время полета вперед на высокой скорости, создавая возрастающий поток, тем самым увеличена дальность полета снаряда.



**7 Установка мишени**

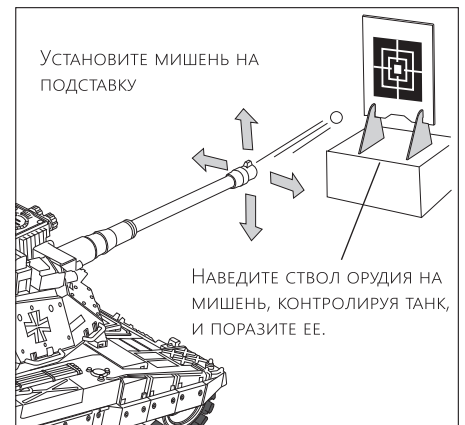
Наслаждайтесь стрельбой, используя мишень, поставляемую в комплекте.



Установите мишень на опоры

**⚠ Осторожно**

Отвертка не нужна для сбора мишени



Установите мишень на подставку

Наведите ствол орудия на мишень, контролируя танк, и поразите ее.

## Повреждения, вызванные следующими причинами, не являются основанием для гарантии



Сильные толчки, вызванные падением или ударами, могут привести к неисправности.



Не используйте танк там, где он может легко намокнуть. Пульт дистанционного управления также должен оставаться сухим.



Не используйте танк на песке или на другой поверхности с обилием пыли.



Не играйте на газоне или в других местах, где может быть чрезмерное сопротивление.



Используйте только снаряды, идущие в комплекте с танком, или идентичные.

**6** Использование грязных или использованных снарядов ведет к нарушению функционирования или поломке.



Использованные снаряды не могут быть использованы еще раз.

**7** Остальные неисправности, вызванные нарушением руководства по использованию продукта.

**8** Неисправности, связанные с неправильной эксплуатацией (несоблюдение полярности батарей, намокание элементов, столкновения и удары)

**9** Неисправности, вызванные самостоятельной модификацией и использованием сторонних деталей.

**10** Неисправности, вызванные падениями или ненадлежащими условиями хранения.

**11** Неисправности, к которым привело использование сторонних элементов питания.

**12** Остальные неисправности и поломки, не входящие в условия гарантии качества.

**Производитель не предлагает услуги по ремонту модифицированных или разобранных пользователем товаров.**



# TANK HOUSEHOLD

