



v1.0 **Quick installation guide**

- EN** Quick installation guide
- DE** Schnellinstallationshandbuch
- ES** Guía de instalación rápida
- PT** Manual de instalação rápida
- EL** Οδηγός γρήγορης εγκατάστασης
- FI** Pika-asennusopas
- RU** Руководство по быстрой установке
- HU** Rövid üzembe helyezési útmutató
- TR** Hızlı kurulum kılavuzu
- AR** دليل التركيب السريع

ABST-604

**controlled comfort**

**EN Congratulations on purchasing this COCO product!**

To get the most out of your purchase, please take some time to register this product at: [www.coco-technology.com/register/](http://www.coco-technology.com/register/) You will also find more information, updates and online support on our website.

**DE Herzlichen Glückwunsch zum Kauf dieses COCO-Produkts!**

Um dieses Produkt optimal benutzen zu können, sollten Sie es unter folgender Adresse registrieren: [www.coco-technology.com/register/](http://www.coco-technology.com/register/) Auf unserer Website finden Sie weitere Informationen, Updates und Online-Support.

**ES ¡Enhorabuena por comprar este producto COCO!**

Para sacar el máximo partido a su compra, por favor registre el producto en: [www.coco-technology.com/register/](http://www.coco-technology.com/register/) También puede encontrar más información, actualizaciones y apoyo en nuestra página web.

**PT Parabéns por ter adquirido este produto COCO!**

Para tirar o máximo partido da sua compra, reserve algum tempo para registar este produto no site: [www.coco-technology.com/register/](http://www.coco-technology.com/register/) Também encontrará mais informações, atualizações, e assistência online no nosso website.

**EL Συγχαρητήρια για την αγορά αυτού του προϊόντος COCO!**

Για να αξιοποιήσετε στο έπακρο την αγορά σας, αφιερώστε λίγο χρόνο προκειμένου να καταχωρίσετε αυτό το προϊόν στη διεύθυνση: [www.coco-technology.com/register/](http://www.coco-technology.com/register/) Στην ιστοσελίδα μας θα βρείτε επίσης περισσότερες πληροφορίες, ενημερώσεις και διαδικτυακή υποστήριξη.

**FI Onnittelumme tämän COCO-tuotteen hankinnasta!**

Saadaksesi parhaan hyödyn tuotteestasi, rekisteröi tuote osoitteessa:

[www.coco-technology.com/register/](http://www.coco-technology.com/register/) Verkkosivuiltamme löydät myös lisätietoja, päivityksiä, sekä verkkotuen.

**RU Поздравляем с приобретением данного устройства COCO!**

Чтобы извлечь максимальную пользу от своего приобретения, зарегистрируйте данное устройство по адресу: [www.coco-technology.com/register/](http://www.coco-technology.com/register/) На нашем веб-сайте также имеется дополнительная информация, обновления и служба поддержки онлайн.

**HU Gratulálunk, hogy ezt a COCO terméket választotta!**

A készülék lehető leghatékonyabb alkalmazása érdekében szánjon egy kis időt a termék regisztrálására a következő címen: [www.coco-technology.com/register/](http://www.coco-technology.com/register/) Webhelyünkön bővebb tájékoztatás, frissítések és online támogatás is rendelkezésre áll.

**TR Bu COCO ürünü satın aldığınız için tebrik ederiz!**

Ürünü zü en iyi şekilde kullanabilmek için, lütfen bu ürünü şu adresten kaydediriniz:

[www.coco-technology.com/register/](http://www.coco-technology.com/register/) Ayrıca web sitemizde daha fazla bilgi, güncelleme ve online destek içeriklerini bulabilirsiniz.

**AR** تهانينا على شرائك لهذا المنتج من COCO!  
لتحقيق أكبر استفادة من شرائك لهذا المنتج، من فضلك وفر القليل من وقتك لتسجيل المنتج على الموقع الإلكتروني: [www.coco-technology.com/register/](http://www.coco-technology.com/register/) وحينها ستحصل أيضا على المزيد من المعلومات، والتحديثات، والدعم عبر الإنترنت على موقعنا الإلكتروني.



**EN** Read the “important information” booklet before installing this product  
Not following the safety instructions may be dangerous and faulty installation will invalidate any warranty that may apply to this product.

**DE** Lesen Sie die “Wichtigen Informationen”, bevor Sie dieses Produkt einbauen.  
Die Nichtbeachtung der Sicherheitsanweisungen kann gefährlich sein. Durch nicht korrekte Installation wird jegliche Garantie, die möglicherweise auf dieses Produkt Anwendung findet, ungültig.

**EL** Πριν από την εγκατάσταση αυτού του προϊόντος, διαβάστε το φυλλάδιο «Σημαντικές πληροφορίες»  
Αν δεν τηρήσετε τις οδηγίες ασφαλείας ενδέχεται να παρουσιαστούν κίνδυνοι και τυχόν εσφαλμένη εγκατάσταση ακυρώνει οποιαδήποτε εγγύηση ενδέχεται να ισχύει γι' αυτό το προϊόν.

**HU** A termék üzembe helyezése előtt olvassa el a fontos tudnivalókat tartalmazó füzetet.  
A biztonsági utasítások be nem tartása veszélyhelyzetek kialakulásához és hibás üzembe helyezéshez vezethet, ami érvénytelenít a termékre vonatkozó valamennyi garanciát.

**ES** Lea el cuadernillo “información importante” antes de instalar este producto  
El incumplimiento de las instrucciones de seguridad puede ser peligroso y la instalación defectuosa invalidará cualquier garantía aplicable a este producto.

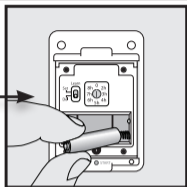
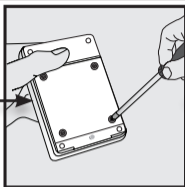
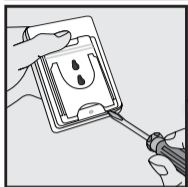
**FI** Lue “Tärkeitä tietoja” -kirjanen ennen tämän laitteen asennusta.  
Turvallisuusohjeiden noudattamatta jättäminen saattaa olla vaarallista ja virheellinen asennuksen seurauksena tuotteen takuu raukeaa.

**TR** Bu ürünü kurmadan önce “önemli bilgiler” kitapçığını okuyun  
Güvenlik talimatlarına uyulmaması tehlikeli olabilir ve hatalı kurulum bu ürün için geçerli garanti koşullarını geçersiz kılar.

**PT** Leia o folheto “Informações importantes” antes de instalar este produto  
Não seguir as instruções de segurança pode ser perigoso e uma instalação incorrecta irá invalidar totalmente a garantia que se possa aplicar a este produto.

**RU** До установки данного устройства прочтите буклет «Важная информация»  
Несоблюдение указаний по технике безопасности может стать причиной опасности. Неправильно выполненная установка приведет к прекращению действия гарантии, которая может быть предоставлена для данного продукта.

**AR** اقرأ الكتيب “معلومات هامة” قبل تركيب هذا المنتج  
فقد يؤدي عدم اتباع إرشادات السلامة إلى تعريضك للخطر كما أن التركيب بطريقة غير صحيحة يؤدي إلى إلغاء أي ضمان قد يسري على هذا المنتج.



#### EN Install transmitter batteries

(1) Detach the foot stand with a screwdriver. (2) Remove the screws to open the battery compartment. (3) Place 2x 1,5V AAA alkaline batteries in the battery compartments. The polarity should match the symbols on the holder.

#### DE Einlegen der Batterien in den Sender

(1) Lösen Sie den Standfuß mit einem Schraubendreher. (2) Drehen Sie die Schrauben am Batteriefach heraus und nehmen Sie den Batteriefachdeckel ab. (3) Legen Sie zwei 1,5-V-Alkali-Batterien (AAA) in das Batteriefach ein. Die Polung muss mit den Symbolen auf dem Batteriehalter übereinstimmen.

#### ES Colocación de las pilas en el transmisor

(1) Separe el pie de soporte con un destornillador. (2) Retire los tornillos para abrir el compartimento de la batería. (3) Coloque 2 pilas alcalinas AAA de 1,5V en el compartimento de las pilas. La polaridad debería coincidir con los símbolos del soporte.

#### PT Instalar as pilhas do transmisor

(1) Utilize uma chave de fendas para desmontar a base de suporte. (2) Retire os parafusos para abrir o compartimento das pilhas. (3) Coloque 2x pilhas AAA alcalinas de 1,5V no compartimento das pilhas. A polaridade deve corresponder aos símbolos no compartimento.

**EL****Εγκατάσταση μπαταριών πομπού**

(1) Ξεβιδώστε το στήριγμα βάσης με ένα κατσαβίδι. (2) Αφαιρέστε τις βίδες για να ανοίξετε τη θήκη των μπαταριών. (3) Τοποθετήστε 2 αλκαλικές μπαταρίες 1,5 Volt AAA στις θήκες των μπαταριών. Η πολικότητα πρέπει να αντιστοιχεί στα σύμβολα της θήκης.

**RU****Установите аккумуляторные батареи в передатчик**

(1) Снимите подставку с помощью отвертки. (2) Снимите винты, чтобы открыть батарейный отсек. (3) Поместите 2 щелочные аккумуляторные батареи AAA 1,5 В в батарейные отсеки. Полярность должна совпадать с символами, указанными на держателе.

**TR****Verici pillerini yerleştirin**

(1) Tornavida ile ayak standını ayırın. (2) Pil bölmesini açmak için vidaları sökün. (3) 2 adet 1.5V AAA alkalin pili, pil bölmesine yerleştirin. Kutuplar bölmedeki simgelere uygun olmalıdır.

**FI****Lähettimen paristojen asennus**

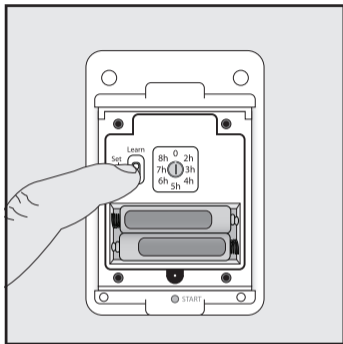
(1) Irrota jalusta ruuviavaimella. (2) Poista ruuvit avataksesi paristotilan. (3) Aseta 2 x 1,5 V AAA alkaliparistot paristolokeroon. Pariston napojen tulee vastata pidikkeen symboleja.

**HU****Az adóegység elemeinek behelyezése**

(1) Válassza le a támaszt egy csavarhúzó segítségével. (2) Az elemtartó kinyitásához távolítsa el a csavarokat. (3) Helyezzen 2 db 1,5 V-os AAA méretű alkálielemet az elemtartókba. Az elemek polaritásának meg kell felelnie a tartón lévő jeleknek.

**AR**

تركيب بطاريات الوحدة المرسله  
(1) قم بفك حامل القدم باستخدام المفك.  
(2) قم بفك المسامير لفتح حجرة البطاريات.  
(3) ضع بطاريتين قلويتين من نوع AAA بجهد 1.5 فولت في كل من حجيرات البطاريات. ويجب أن تطابق القطبية الرموز على الحامل.



## DE Zuweisen eines Codes zu einem COCO Empfänger

Weisen Sie den Sender dem Speicher von einem oder mehreren Empfängern zu. Dazu stellen Sie den Schalter LEARN von [DEL] auf [SET], um ein ON-Signal zu senden. Das Verfahren zum Lernen von Codes entnehmen Sie bitte der Gebrauchsanleitung des Empfängers.

## EL Εκχώρηση κωδικού σε δέκτη COCO

Εκχωρήστε αυτόν τον πομπό στη μνήμη ενός ή πολλών δεκτών, σύροντας το διακόπτη εκμάθησης από τη θέση [DEL] στη θέση [SET], για να αποστείλετε ένα σήμα ενεργοποίησης (ON). Για τη διαδικασία εκμάθησης κωδικού, διαβάστε το εγχειρίδιο χρήσης του δέκτη.

## HU Kód hozzárendelése egy COCO vevőegységhez

Az adóegység hozzárendelése egy vagy több vevőegység memóriájához a LEARN (BETANULÁS) kapcsoló [DEL] (TÖRLÉS) helyzetből [SET] (BEÁLLÍTÁS) helyzetbe történő csúsztatásával. A kódbetanulási eljárásról a vevőegység kézikönyvében olvashat.

**EN** Assign code to a COCO receiver  
Program the code of this transmitter into the memory of one or several COCO receivers. Slide the LEARN switch from [DEL] to [SET] to send an ON-signal. Read the receiver's manual for the code learning procedure.



**ES** **Asignación de un código al receptor COCO**  
Asigne este transmisor a la memoria de uno o múltiples receptores, moviendo el interruptor APRENDIZAJE de [DEL] a [SET] para enviar una señal de ENCENDIDO. Lea el manual del receptor para conocer el procedimiento de aprendizaje del código.

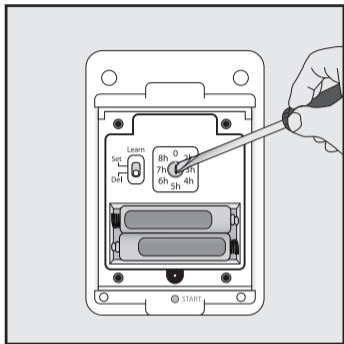
**FI** **Määritä COCO-vastaanottimen koodi.**  
Määritä tämä lähetin yhden tai useamman vastaanottimen muistiin liu'uttamalla LEARN-kytkin asennosta [DEL] asentoon [SET] ja lähettämällä PÄÄLLÄ-signaalin. Lue vastaanottimen käyttöoppaasta lisätietoja koodin oppimismenetelmästä.

**TR** **COCO alıcısına kod atayın**  
AÇIK sinyali göndermek için ÖĞRENME anahtarını [DEL]'den [SET] konumuna getirerek, bu vericiyi bir veya daha fazla alıcının belleğine atayın. Kod öğrenme prosedürü için alıcı kılavuzunu okuyun.

**PT** **Atribuir um código a um receptor COCO**  
Atribua este transmissor à memória de um ou vários receptores, fazendo deslizar o interruptor LEARN (programação) de [DEL] para [SET] para enviar um sinal de ativação (ON). Leia o manual do receptor para conhecer o procedimento de programação do código.

**RU** **Назначьте код приемнику COCO**  
Занесите данный передатчик в память одного из нескольких приемников, переместив переключатель LEARN из положения [DEL] в положение [SET] для передачи сигнала включения. Для получения сведений о процедуре определения кода прочтите руководство для приемника.

**AR** **تعيين رمز لجهاز استقبال COCO**  
قم بتعيين جهاز الإرسال هذا إلى ذاكرة أحد أجهزة الاستقبال أو العديدة، وذلك عن طريق دفع مفتاح LEARN (التعرف) من الوضع [DEL] (حذف) إلى الوضع [SET] (ضبط) لإرسال إشارة تشغيل ON. اقرأ الدليل الخاص بالمستقبل لمعرفة إجراء التعرف على الرمز.



### EN Set switch-off delay

At the "0" setting, the transmitter will send an OFF-signal once a certain light level has been reached (see: "Set light level"). At the 2h-8h setting, the transmitter will automatically send an OFF-signal after 2 up to 8 hours after the ON-signal.

DE

### Einstellen der Ausschaltverzögerung

In der Einstellung „0“ sendet der Sender ein AUS-Signal, sobald eine bestimmte Helligkeit erreicht ist (siehe: „Einstellen der Helligkeit“). In der Einstellung 2h–8h sendet der Sender 2 bis 8 Stunden nach dem EIN-Signal automatisch ein AUS-Signal.

EL

### Ορισμός καθυστέρησης απενεργοποίησης

Στη ρύθμιση "0", ο πομπός θα αποστείλει ένα σήμα απενεργοποίησης όταν επιτευχθεί μια συγκεκριμένη στάθμη φωτισμού (δείτε: «Ρύθμιση στάθμης φωτισμού»). Στη ρύθμιση των 2-8 ωρών, ο πομπός θα αποστείλει αυτόματα ένα σήμα απενεργοποίησης (OFF) μετά το πέρασ 2 έως 8 ωρών μετά το σήμα ενεργοποίησης (ON).

HU

### Kikapcsolási késleltetés beállítása

A „0” beállításban az adóegység kikapcsolási jelet bocsát ki egy adott megvilágítási szint elérésekor (lásd: „A megvilágítási szint beállítása”). A „2h-8h” állásban az adóegység a bekapcsolási jel után 2–8 órával automatikusan kikapcsolási jelet küld.

ES

**Ajuste el tiempo de desconexión**

En la configuración "0", el transmisor enviará una señal de desconexión en cuanto se haya alcanzado un determinado nivel de luz (véase: "Ajuste del nivel de luz"). En la configuración de 2-8 h, el transmisor enviará automáticamente una señal de desconexión entre 2 y 8 horas después de la señal de conexión.

FI

**Määritä poiskytkentäviive**

Kun asetus "0" on valittuna, lähetin lähettää POIS PÄÄLTÄ -signaalin, kun tietty kirkkaustaso on saavutettu (katso: "Kirkkaustason asetus"). Kun 2–8 tunnin asetus on valittuna, lähetin lähettää automaattisesti POIS PÄÄLTÄ -signaalin 2–8 tunnin kuluttua PÄÄLLÄ-signaalin lähetyksestä.

TR

**Kapama gecikmesini ayarlayın**

"0" ayarında, belirli bir ışık seviyesine ulaşıldığında verici KAPALI sinyali gönderecektir (bkz: "Işık seviyesini ayarlayın"). 2-8 saat ayarında, verici AÇIK sinyalinden itibaren 2 ila 8 saat geçtikten sonra otomatik olarak KAPALI sinyali gönderecektir.

PT

**Definir adiamento de desactivação**

Na definição "0", o transmissor enviará um sinal de desactivação (OFF) assim que for atingido um determinado nível de luz (consulte: "Definir o nível de luz"). Na definição 2h-8h, o transmissor enviará automaticamente um sinal de desactivação (OFF), entre 2 a 8 horas após o sinal de activação (ON).

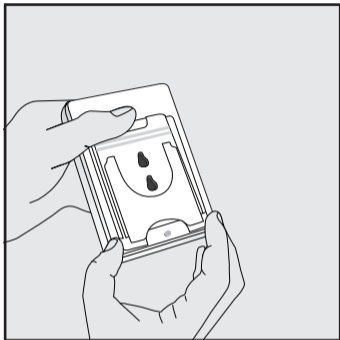
RU

**Установите задержку выключения**

При настройке «0» передатчик будет отправлять сигнал выключения при достижении определенного уровня освещенности (см.: «Установка уровня освещенности»). При настройке 2—8 часов передатчик будет автоматически отправлять сигнал выключения через 2—8 часов после поступления сигнала включения.

AR

ضبط تأخير إيقاف التشغيل في الإعداد "0"، سوف ترسل الوحدة المرسل إشارة إيقاف التشغيل OFF عند الوصول إلى مستوى إضاءة معين (انظر: "تعيين مستوى الإضاءة"). عندما يكون الإعداد 2-8 ساعة، سوف ترسل الوحدة المرسل تلقائيًا إشارة إيقاف التشغيل OFF بعد ساعتين إلى 8 ساعات بعد إشارة التشغيل ON.



DE

Schließen Sie den Batteriefachdeckel und lassen Sie den Standfuß einrasten  
Ziehen Sie alle Schrauben an, damit das Gehäuse wasserdicht ist. Die Beschädigung oder Entfernung der Gummidichtung im Gehäuse kann zu Undichtigkeit führen.

EL

**Κλείσιμο καλύμματος μπαταριών και τοποθέτηση στο στήριγμα βάσης**  
Σφίξτε όλες τις βίδες για να αποτρέψετε τυχόν εισχώρηση νερού. Τυχόν φθορά ή αφαίρεση του υλικού στεγανοποίησης εντός του περιβλήματος ενδέχεται να οδηγήσει σε διαρροή.

HU

**Zárja az elemtartó fedelét, és tegye vissza a támaszt**  
A vízállóság biztosítása érdekében húzza meg a csavarokat. A házban levő gumitömítés sérülése vagy eltávolítása szivárgást okozhat.

EN

**Close battery cover and snap on the foot stand**

Tighten all screws to ensure waterproofness. Damaging or removing the rubber seal inside the housing can lead to leakage.

**ES** Cierre la cubierta de la batería y coloque el pie de soporte  
Apriete todos los tornillos para garantizar la estanqueidad. Si se daña o retira el precinto de goma del interior de la carcasa, se pueden producir fugas.

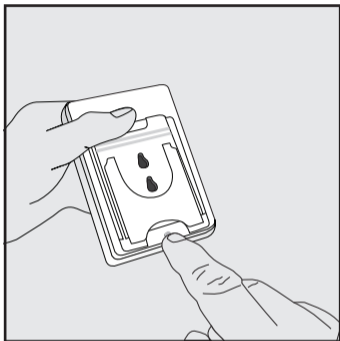
**FI** Sulje paristotilan suojus ja kiinnitä jalusta Kiristä kaikki ruuvit varmistaaksesi vedenpitävyyden. Kotelon sisällä olevan kumitiivisteeseen vaurioituminen tai poisto saattaa johtaa vuotoon.

**TR** Pil kapağını kapatın ve ayak standı üstüne geçirin  
Su geçirmezliği sağlamak için tüm vidaları sıkın. Muhafaza içindeki lastik contanın hasar görmesi veya çıkarılması sızıntıya neden olabilir.

**PT** Fechar a tampa do compartimento das pilhas e encaixar a base de suporte  
Aperte todos os parafusos para garantir a impermeabilidade. Se o vedante de borracha existente no interior da caixa for danificado ou retirado, pode ocorrer a passagem de líquidos.

**RU** Закройте крышку батарейного отсека и прикрепите подставку.  
Затяните все винты для обеспечения водонепроницаемости. Повреждение или удаление резинового уплотнения внутри корпуса может привести к утечке.

**AR** أغلق غطاء البطارية وقم بتثبيت حامل القدم  
اربط كل المسامير لضمان مقاومة الماء. يمكن أن يؤدي تلف أو إزالة السدادة المطاطية داخل المبيت إلى حدوث تسرب.



**DE** **Einstellen der Helligkeit für das EIN-Signal**  
 Zum Einstellen der Helligkeit halten Sie die Taste [START] 3 Sekunden gedrückt. Die aktuelle Helligkeit wird gespeichert, und die LED an der Vorderseite blinkt 16 Mal. Wenn der Sensor die eingestellte Helligkeit registriert, sendet er ein EIN-Signal an die ihm zugewiesenen Empfänger.

**EL** **Ρύθμιση στάθμης φωτισμού για το σήμα ενεργοποίησης (ON)**

Για να ρυθμίσετε τη στάθμη φωτισμού, πατήστε το κουμπί έναρξης [START] και κρατήστε το πατημένο για 3 δευτερόλεπτα. Η τρέχουσα στάθμη φωτισμού ποθηκεύεται και η λυχνία LED στο μπροστινό μέρος αναβοσβήνει 16 φορές. Όταν ο αισθητήρας καταγράψει τη ρύθμιση της στάθμης φωτισμού, θα αποστείλει ένα σήμα ενεργοποίησης (ON) στους δέκτες στους οποίους έχει εκχωρηθεί.

**EN** **Set light level for the ON signal**  
 To set the light level, press and hold the [START] button for 3 seconds. The current light level will be stored and the LED on the front will flash 16 times. When the sensor registers the set light level, it will send an ON signal to the receivers it has been assigned to.

**HU** **A bekapcsolási jelhez tartozó megvilágítási szint beállítása**

A megvilágítási szint beállításához nyomja meg és tartsa nyomva a [START] (INDÍTÁS) gombot 3 másodpercig. A készülék tárolja az aktuális megvilágítási szintet, és az előlapon lévő LED 16-szor felvillan. Ha az érzékelő a beállított megvilágítási szintet érzékeli, akkor bekapcsolási jelet küld a hozzárendelt vevőegységeknek.

## **ES** Ajuste del nivel de luz para la señal de conexión

Para configurar el nivel de luz, mantenga pulsado el botón [START] durante 3 segundos. Se guardará el nivel actual de luz y el LED de la parte delantera parpadeará 16 veces. Cuando el sensor registre el nivel de luz configurado, enviará una señal de conexión a los receptores que se le hayan asignado.

**FI** Määritä PÄÄLLÄ-signaalin valoisuustaso. Asettaaksesi kirkkauden tason pidä [START]-painiketta painettuna kolmen sekunnin ajan. Sen hetkinen kirkkaustaso tallennetaan ja etuosan LED-merkkivalo vilkkuu 16 kertaa. Kun anturi tunnistaa asetetun kirkkaustason, se lähettää PÄÄLLÄ-signaalin vastaanottiin, joihin se on yhteydessä.

**TR** AÇIK sinyali için ışık seviyesini ayarlayın Işık seviyesini ayarlamak için, [START] (Başlat) düğmesini 3 saniye basılı tutun. Mevcut ışık seviyesi kaydedilecek ve ön taraftaki LED 16 kez yanıp sönecektir. Sensör ayarlanan ışık seviyesini kaydettikten sonra, atandığı alıcılara AÇIK sinyali gönderecektir.

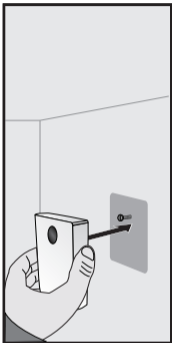
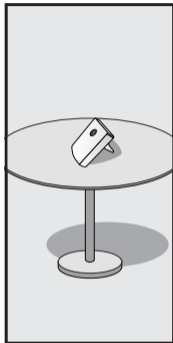
## **PT** Definir o nível de luz para o sinal de activação (ON)

Para definir o nível de luz, carregue sem soltar o botão [START] durante 3 segundos. O nível de luz actual é guardado e o LED na parte da frente do equipamento irá piscar 16 vezes. Quando o sensor registar o nível de luz definido, irá enviar um sinal de activação (ON) para os receptores aos quais foi atribuído.

## **RU** Установите уровень освещенности для срабатывания сигнала включения.

Для установки уровня освещенности нажмите и удерживайте кнопку [START] (Запуск) в течение трех секунд. Текущий уровень освещенности будет сохранен, и светодиод на передней панели замигает 16 раз. После регистрации установленного уровня освещенности датчик отправит сигнал включения соответствующим приемникам.

**AR** قم بتعيين مستوى الإضاءة لإشارة التشغيل لتعيين مستوى الإضاءة، اضغط مع الاستمرار على زر [START] لمدة 3 ثواني. سوف يتم حفظ مستوى الإضاءة الحالي وسوف يومض مؤشر LED الموجود في المقدمة لـ 16 مرة. عندما يسجل جهاز الاستشعار مستوى الإضاءة المحدد، سوف يرسل إشارة تشغيل ON إلى أجهزة الاستقبال التي تم تعيينه إليها.



**DE** Anbringen des Senders in Innenräumen oder im Freien

Verwenden Sie den Fuß zur waagerechten Aufstellung oder die Schlitze an der Rückseite zur Wandmontage. Es dauert ungefähr 30 Sekunden, bis das Produkt betriebsbereit ist.

**EL** Τοποθέτηση πομπού σε εσωτερικό ή εξωτερικό χώρο

Χρησιμοποιήστε το στήριγμα βάσης για τοποθέτηση σε οριζόντια θέση ή χρησιμοποιήστε τις πίσω οπές για επιτοίχια τοποθέτηση. Για να μπορέσει να λειτουργήσει το προϊόν χρειάζονται περίπου 30 δευτερόλεπτα.

**EN** Place transmitter indoor or outdoor  
Use the foot for horizontal placement or use the rear slots for wall mounting. It takes approximately 30 seconds before the product is operational.

**HU** Az adóegység elhelyezése bel- vagy kültéren

Vízszintes felületen való elhelyezéshez használja a támaszt, falra szereléshez pedig a hátsó nyílásokat. A készüléknek körülbelül 30 másodpercre van szüksége a működésre kész állapot eléréséhez.



**ES****Coloque el transmisor en interiores o exteriores**

Utilice el pie para colocarlo horizontalmente o las ranuras posteriores para colgarlo en la pared. El producto tardará aproximadamente 30 segundos en estar operativo.

**FI****Aseta lähetin sisälle tai ulos**

Käytä jalustaa, kun haluat asentaa lähettimen vaakatasoon, tai asenna se seinään takaosan aukkojen avulla. Laite on toimintakunnossa noin 30 sekunnin kuluttua.

**TR****Vericiyi iç veya dış ortama yerleştirin**

Yatay yerleştirme için ayağı veya duvara montaj için arka yuvaları kullanın. Ürünü çalışır duruma getirmek için yaklaşık 30 saniye gereklidir.

**PT****Colocar o transmissor em espaços fechados ou ao ar livre**

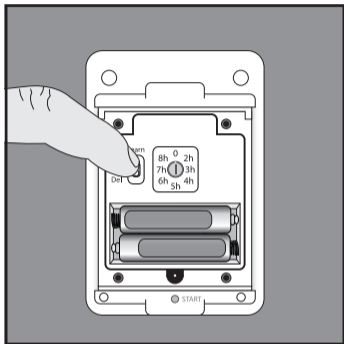
Utilize o suporte para colocação horizontal ou as ranhuras traseiras para montagem na parede. O produto demora cerca de 30 segundos a ficar operacional.

**RU****Разместите передатчик внутри или вне помещения**

Используйте подставку для горизонтального размещения или задние прорези для настенного крепления. Переход устройства в рабочий режим занимает примерно 30 секунд.

**AR**

ضع جهاز الإرسال في الداخل أو الخارج استخدم القدم للوضع الأفقي أو استخدم الفتحات الخلفية للتركيب على الحائط. يحتاج المنتج إلى 30 ثانية تقريباً قبل أن يصبح جاهزاً للتشغيل.



### EN Delete code from COCO receiver memory

Read the receiver's manual for the single code deletion procedure. Slide the LEARN switch from [SET] to [DEL] to send an OFF-signal.

### DE Löschen eines Codes aus dem Speicher eines COCO Empfängers

Das Verfahren zum Löschen von einzelnen Codes entnehmen Sie bitte der Gebrauchsanleitung des Empfängers. Stellen Sie den Schalter LEARN von [SET] auf [DEL], um ein OFF-Signal zu senden.

### EL Διαγραφή κωδικού από τη μνήμη του δέκτη COCO

Για τη διαδικασία διαγραφής ενός κωδικού, διαβάστε το εγχειρίδιο χρήσης του δέκτη. Για να αποστείλετε ένα σήμα απενεργοποίησης (OFF), σύρετε το διακόπτη εκμάθησης (LEARN) από τη θέση [SET] στη θέση [DEL].

### HU Kód törlése a COCO vevőegység memóriájából

Az egyetlen kódot érintő törlési eljárásról a vevőegység kézikönyvében olvashat. Kikapcsolási jel küldéséhez csúsztassa a LEARN (BETANULÁS) kapcsolót [DEL] (TÖRLÉS) állásból [SET] (BEÁLLÍTÁS) állásba.

**ES** Eliminación del código de la memoria del receptor COCO

Lea el manual del receptor para conocer el procedimiento de eliminación de un solo código. Mueva el interruptor APRENDIZAJE de [SET] a [DEL] para enviar una señal de apagado.

**FI** Koodin poisto COCO-vastaanottimen muistista

Lue vastaanottimen käyttöoppaasta lisätietoja yhden koodin poistomenetelmästä. Liu'uta LEARN-kytkin [SET]-asennosta [DEL]-asentoon lähettääksesi POIS PÄÄLTÄ -signaalin.

**TR** COCO alıcı belleğindeki kodu silin

Tek kod silme prosedürü için alıcı kılavuzunu okuyun. KAPALI sinyali göndermek için ÖĞRENME anahtarını [SET] konumundan [DEL] konumuna getirin.

**PT** Eliminar o código da memória do receptor COCO

Leia o manual do receptor para conhecer o procedimento de eliminação do código. Faça deslizar o interruptor LEARN (programação) de [SET] para [DEL] para enviar um sinal de desativação (OFF).

**RU** Удаление кода из памяти приемника COCO

Для получения сведений о процедуре удаления одного кода прочтите руководство для приемника. Переместите переключатель LEARN из положения [SET] в положение [DEL], чтобы отправить сигнал выключения.

**AR** حذف رمز من ذاكرة مستقبل COCO

اقرأ دليل جهاز الاستقبال للتعرف على إجراء حذف الرمز الفردي. حرك مفتاح التعرف LEARN من [SET] إلى [DEL] لإرسال إشارة إيقاف OFF.