

# Vitek®

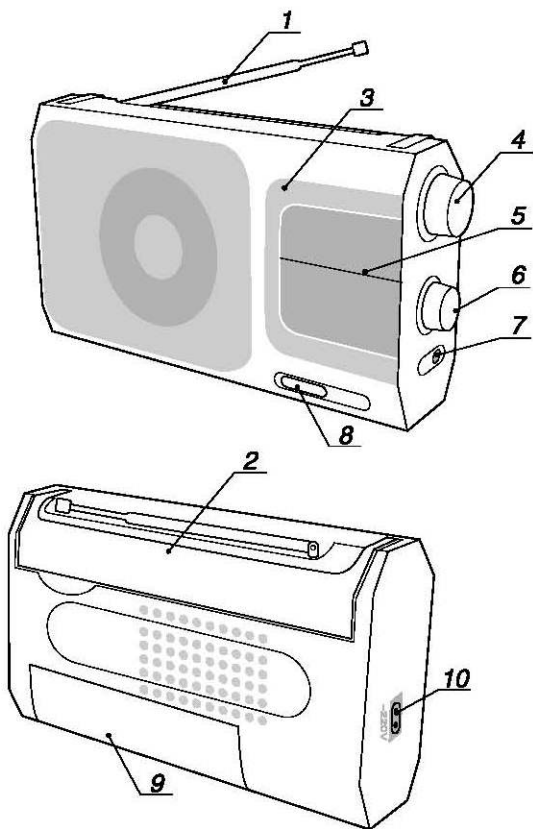
## ИНСТРУКЦИЯ ПО ЭКСПЛУАТАЦИИ MANUAL INSTRUCTION

12-ВОЛНОВЫЙ РАДИОПРИЕМНИК FM(TW)/MW/SW1-9  
12-BAND RECEIVER FM(TW)/MW/SW1-9



## МОДЕЛЬ VT-3582

СХЕМА ПРИЕМНИКА

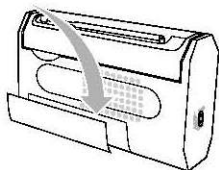


## ОСНОВНЫЕ ФУНКЦИИ

1. телескопическая антенна
2. ручка приемника
3. индикатор настройки радио
4. регулятор настройки радио
5. шкала частот радио
6. переключатель Вкл./Выкл. и регулятор громкости
7. гнездо для подключения наушников
8. переключатель диапазонов
9. отсек для батареек
10. гнездо для подсоединения сетевого шнура (220 V)

## ИНСТРУКЦИЯ ПО ЭКСПЛУАТАЦИИ

1. Вставьте 3 новые батарейки UM-1 в отсек для батареек, соблюдая полярность.
2. Поверните переключатель Вкл./Выкл. и регулятор громкости по часовой стрелке для включения приемника. Поворачивая регулятор далее, Вы будете увеличивать громкость. Чтобы уменьшить громкость и выключить приемник, поверните переключатель вкл/выкл и регулятор громкости против часовой стрелки.
3. Чтобы выбрать нужный диапазон, используйте переключатель диапазонов, установив красный указатель в соответствующее положение (FM(TV)/MW/SW1-9).
4. После того, как Вы выбрали диапазон, настройте приемник на нужную волну с помощью регулятора настройки.
5. Если настройка верна и сигнал устойчивый, то загорится индикатор настройки.
6. Прием программ в MW- диапазоне осуществляется с помощью внутренней магнитной антенны, и для улучшения качества приема необходимо поворачивать приемник вокруг своей оси до тех пор, пока сигнал не станет достаточно устойчивым.
7. Прием программ в FM и SW- диапазонах осуществляется с помощью телескопической антенны. Необходимо выдвинуть антенну и, меняя ее длину и положение, добиться устойчивого сигнала
8. Для прослушивания радиопрограмм в наушниках подключите их через гнездо. При этом динамик приемника автоматически отключится.
9. Если прибор подключен к сети, питание от батареек автоматически прерывается.



## ТЕХНИЧЕСКИЕ ХАРАКТЕРИСТИКИ

### **1. Диапазон частот:**

FM 64-108 МГц;  
 MW 526.5-1606.5 КГц;  
 SW1 4.75-5.05 МГц;  
 SW2 5.90-6.20 МГц;  
 SW3 7.10-7.60 МГц;  
 SW4 9.3509.90 МГц;  
 SW5 11.60-12.10 МГц;  
 SW6 13.50-14.00 МГц;  
 SW7 15.10-15.80 МГц;  
 SW8 17.50-18.50 МГц;  
 SW9 21.40-21.85 МГц;

**2. Чувствительность:** FM  $\leq 20 \mu\text{V}$ ; MW  $\leq 3 \text{ mV/m}$ ; SW  $\leq 100 \mu\text{V}$ ;

**3. Избирательность одиночного сигнала:**  $\geq 10$  дБ;

**4. Питание:** DC 4.5 В; Элементы питания - 3 батареи UM-1 (R 20) 1.5 В;  
 AC 220 В ~ 50 Гц;

**5. Динамик:** 100 мм / 4 Ом / 3 Вт;

**6. Выходная мощность:**  $\geq 350$  мВт;

**7. Наушники:** 3.5 мм / 32 Ом;

**8. Размеры:** 235x132x63 мм;

**9. Вес:** 862 г. (без батарей);

**СРОК СЛУЖБЫ РАДИОПРИЕМНИКА НЕ МЕНЕЕ 7-МИ ЛЕТ**