

Список сервисных центров

№ п.п.	Город	Наименование сервисного центра	Адрес	Телефон
1.	Москва	Сонико-сервис, ЗАО	Подсосенский пер., 12, стр.1 (м. Курская)	(095) 917-03-16
		Сонико-сервис, ЗАО	Хохловский пер., 11/1 (м. Китай-город)	(095) 917-34-24
		Сонико-сервис, ЗАО	Колокольская пер., 9/10, стр.5 (м. Сухаревская)	(095) 208-56-48
2.	Челябинск	Импорт-сервис, ООО	ул. Энтузиастов, 16	(3512) 34-04-95
3.	Красноярск	ИСТОК, СЦ ДОН ТВ	ул. Ленина, 28 ул. Кольцевая, 12	(3912) 65-32-18 (3912) 36-67-09
4.	Воронеж	Орбита-Сервис, ООО	ул. Донбасская, д. 1	(0732) 77-66-25
5.	Волгоград	Радиотехника, ООО	ул. Штеменко, 33	(8442) 72-85-58 72-71-27
6.	Рязань	Сервисный центр, ООО	Куйбышевское шоссе, 21	(0912) 44-03-17
7.	Смоленск	Гарант, СЦ	ул. Фрунзе, д. 22	(0812) 61-88-00
8.	Братск	Лексика Электроникс	ул. Пионерская, 23/40	(8152) 45-50-31
9.	Ростов-на-Дону	Софт Сервис, СЦ	пер. Островского, 124	(8632) 39-93-29
10.	Иркутск	ТД Эверест, ООО	15 Советский пер., 4а	(3952) 45-19-11
11.	Томск	Дельта-Сервис, ООО Академия Сервис, ООО	ул. Учебная, 26 пр. Академический, д. 1	(3822) 42-82-86 (3822) 25-85-80
12.	Саратов	АИСТ-96	ул. Соколован, 320 А	(8452) 51-41-99
13.	Киров	ЭКРАН СЕРВИС ООО	ул. Воровского, 43	(8332) 37-20-78 62-79-66
14.	С.-Петербург	КУРСОР ООО	Загребский б-р, 33/1	(812) 108-20-26 108-20-19
15.	Самара	Сервис Центр ООО	ул. Мичурина, 15, секция 1/2	(8462) 34-94-63 34-29-79
16.	Екатеринбург	ЧП Штевелин Д.В. ЦЕЛСЕРВИС	ул. Радищева, 55 ул. Восточная, 44	(3432) 23-10-20 (3432) 75-62-83
17.	Астрахань	ООО СФ ЭЛКОМ	ул. Красная, 12/2	(8512) 39-08-53
18.	Орск	ООО Астра	пр-т Ленина, 77	(35372) 1-45-99
19.	Владимир	ООО Электрон-Сервис	ул. Ново-Ямская, 73	(0922) 24-08-19
20.	Чебоксары	ЧП Лаптевкова С.О.	пр. Тракторостроителей, 24 (Дмитрий Вершинин)	
21.	Мурманск	СРБ-Мурманск	ул. Софьи Перовской, 37	(8152) 45-50-31
22.	Тамбов	ООО БВС-2000	ул. Энгельса, д. 5 (магазин Юбилейный)	(0792) 75-17-18
23.	Кострома	ЗАО АКСОН-сервис	ул. Сутирина, д. 5	(0942) 22-36-28
24.	Тверь	ТСН плюс	пр-т 50-летия Октября, 36	(0822) 42-82-95
25.	Курган	ТП-сервис	ул. Красина, 41	(35222) 5-51-85
26.	Рыбинск	САМСОН	ул.Столовая, 19	(0895) 20-14-04
27.	Калининград	Вестер-Сервис	ул. Горького, 50	(0112) 27-20-54
28.	Оренбург	КОМИНКОМ	ул. Брестская, 7	(3532) 62-77-01
29.	Сыктывкар	СД-СЕРВИС	ул. Морозова, 169	(8212) 27-14-71
30.	Н. Новгород	Электроника (ЧП Кузнецов)	ул. Алексеевская, 9	(8312) 19-41-06/10
31.	Казань	ТЕХНИКА	ул. Вишневского, 14	(8432) 38-31-37/07
32.	Татарстан	КРИСТИ	ул. Фрунзе, 45	(8634) 46-47-54
33.	Ижевск	Радиоконтакт	ул. 9-я Подлесская, 25	(3412) 59-28-05
34.	Барнаул	Утек - сервис	ул. Полова, 68	(3852) 25-37-50 35-37-51
35.	Новосибирск	ООО "Техмастер"	ул. Большевическая, 131	(3832) 12-54-50
36.	Омск	Космос	Космический пр-т, 97А, к.4	(3919) 53-98-41

Получить информацию о других сервисных центрах Вы можете у продавца или по адресу в Интернет: [www.vitek-aus.ru](http://www.vitek-aus.ru)

## ENGLISH

### LIST OF CONTROLS

- Hour set button
- Minute set button
- Alarm set button
- Sleep button
- Tuning control
- Volume control
- Time set button
- Band switch
- Snooze button
- Power switch

### 1. CONNECTING THE POWER

Insert correctly wired plug into a power outlet the clock display will blink showing that the time is not correct. It will also blink if there has been a power cut and no back up battery is fitted.

### 2. TO SET THE TIME

- Press and hold the time set button.
- Press the minute set button or hour set button to set the clock display to the correct time.
- Release the time set button.

### 3. TO PLAY THE RADIO

- Slide the power switch to the "on" position.
- Set the band switch to the desired wave band.
- Adjust tuning and volume control for the desired station and listening level your unit is equipped with an antenna outside of the unit for best reception of FM band.

**ENGLISH****4. TO GO TO SLEEP WITH RADIO**

- 4.1. Set the power switch to the "off" or auto position.
- 4.2. Press the sleep button. The LED display shows 59 minutes. The radio turns on and then turns off automatically after 59 minutes.
- 4.3. To select a time less than 59 minutes. Press and hold the sleep and min buttons simultaneously to reverse the minutes. Release the buttons when preferred time is displayed on the LED.
- 4.4. To select a longer playing time (to a maximum of one hour and 59 minutes). Press the sleep and hour button simultaneously. The display shows one hour and 59 minutes. To adjust the minutes, continue holding the sleep button and follow the procedure in step 3. 4.5. To turn off the radio at any time during the preset period, press the snooze button.

**5. WAKE TO RADIO**

- 5.1. Turn the radio on as noted above.
- 5.2. Press and hold the alarm set button.
- 5.3. Press the hour set button or minute set button to set the clock display at desired wake-up time.
- 5.4. Release the alarm set button. The clock display will show the actual normal time.
- 5.5. Set the power switch to "auto" position.
- 5.6. The radio will work at preset wake-up time and play for approximately 1 hour and 59 minutes and then shut itself off automatically. In case you wake up by the radio and want to shut it off, you can simply press the alarm set button. Then the radio will be off. But still you keep

**РУССКИЙ****УСЛОВИЯ ГАРАНТИЙНОГО ОБСЛУЖИВАНИЯ****Уважаемый покупатель!**

Фирма VITEK выражает благодарность за Ваш выбор и гарантирует высокое качество и безупречное функционирование приобретенного Вами изделия при соблюдении правил его эксплуатации.

Срок гарантии на все изделия - 12 месяцев со дня покупки. Данным гарантийным талоном VITEK подтверждает исправность данного изделия и берет на себя обязательство по бесплатному устранению всех неисправностей, возникших по вине производителя.

Гарантийный ремонт может быть произведен в авторизированном сервис-центре на территории России.

**Условия гарантии:**

1. Настоящая гарантия имеет силу при соблюдении следующих условий:
  - правильное и четкое заполнение гарантийного талона с указанием наименования модели, ее серийного номера, даты продажи и печати фирмы-продавца в гарантийном талоне и отрывных купонах;
  - наличие оригинала квитанции (чека), содержащего дату покупки.
2. VITEK оставляет за собой право на отказ в гарантийном обслуживании в случае непредоставления вышеуказанных документов, или если информация в них будет неполной, неразборчивой, противоречивой.
3. Гарантия не включает в себя периодическое обслуживание, установку, настройку изделия на дому у владельца.
4. Не подлежат гарантийному ремонту изделия с дефектами, возникшими вследствие:
  - механических повреждений;
  - несоблюдения условий эксплуатации или ошибочных действий владельца;
  - неправильной установки, транспортировки;
  - стихийных бедствий (молния, пожар, наводнение и т. п.), а также других причин, находящихся вне контроля продавца и изготовителя;
  - попадания внутрь изделия посторонних предметов, жидкостей, насекомых;
  - ремонта или внесения конструктивных изменений неуполномоченными лицами;
  - использования аппаратуры в профессиональных целях;
  - отклонений от Государственных Технических Стандартов питающих, телекоммуникационных и кабельных сетей;
  - при выходе из строя деталей, обладающих ограниченным сроком службы.
5. Настоящая гарантия не ущемляет законных прав потребителя, предоставленных ему действующим законодательством.

**РУССКИЙ**

8.3. Прибор запрограммирован на автоматическое отключение, и вы имеете возможность заснуть под любимую мелодию. Он автоматически разбудит вас в установленное время.

**9. ПИТАНИЕ ОТ БАТАРЕЕК**

Питание от батареек позволяет обеспечить бесперебойную работу радиочасов и будильника, вне зависимости от перебоев в электросети. Переход от сетевого питания на питание от батареек происходит автоматически. В случае питания от батареек часы отсчитывают текущее время, и установленное время пробуждения сохраняется в памяти, хотя дисплей гаснет.

Прибор работает от 1 батарейки 9 В (не прилагается).

**УХОД**

Протирайте корпус прибора мягкой тканью, при необходимости смочите ее в воде. При этом отключайте прибор от сети. Не используйте для чистки абразивы или чистящие средства: они могут повредить корпус.

**СПЕЦИФИКАЦИЯ**

Частотные диапазоны:	FM1 64 -88 МГц FM2 88-108 МГц
Динамик:	8 Ом
Батарейка:	9 В (не прилагается)
Источник питания:	230 В ~ 50 Гц

**СРОК СЛУЖБЫ РАДИОЧАСОВ НЕ МЕНЕЕ 3-Х ЛЕТ**

**ENGLISH**

the preset alarm time which will turn on the radio the next day.

5.7. If you want the radio to stay on, set the power switch to the "On" position.

**Notes:** To check up the wake-up time, press the alarm set button. The clock display will show the preset alarm time.

**6. WAKE TO BUZZER ALARM**

6.1. Follow step 1 to 5 under "Wake To Radio".

6.2. Set the power switch to "alarm" position (buzzer). The respective "auto" indicator will light on. The buzzer will now be switched on automatically at the selected alarm time for 59 minutes to turn the buzzer off. Slide the power switch to the "off" position or press alarm set button once.

**7. SNOOZE OPERATION**

To obtain approximately 9 more minutes of sleep, press snooze set button after the radio or buzzer works at the preset wake-up time. This will silence the radio or buzzer for about 9 minutes. You can repeat this for up to about 1 hour (after that, the radio or buzzer will not work again).

**8. TO GO TO SLEEP AND WAKE TO RADIO OR BUZZER**

8.1. Repeat steps described under "Wake To Radio" or "Wake To Buzzer Alarm".

8.2. Press the sleep set button and set for desired period you want before the radio or buzzer will automatically turn on.

8.3. Your unit is now programmed to turn itself off after you go to sleep. Then it will work again to wake you up at the preset wake-up time all automatically.

## ENGLISH

### 9. BATTERY BACK UP

**Note:** The clock radio has a back-up power system to ensure continuous operation of the dock radio and alarm in the event of a power failure. The switch from AC to battery power is automatic. However under battery power the clock display will not illuminate even though the clock will maintain approx. the current time and will store the alarm time in its memory. The system operates on a 9V battery (not included) we recommended the use of a long life battery to ensure maximum performance.

**Note:** This battery back-up features is intended to retain the clock time and memory functions during a power failure for short periods. The clocks should not be left for long periods of time without mains supply as the battery will drain fairly quickly. Remove the battery if the unit is disconnected from the mains.

**Care:** The cabinet can be dusted with soft cloth or if necessary cleaned with a soft cloth dampened with water. The power plug should be disconnected before cleaning. Never use polish, solvent, abrasives or strong detergents on the cabinet since these can damage the finish.

#### SPECIFICATIONS

Frequency range	FM1 64-88 MHz FM2 88-108 MHz
Speaker impedance	8 Ohm

6

## РУССКИЙ

После этого радио отключится. Но если не отменить режим пробуждения, то на следующий день он сработает.

5.7. Если вы хотите, чтобы радиоприемник продолжал работать, установите переключатель в положение "ON". Чтобы проверить установленное время пробуждения, нажмите на кнопку, и оно высветится на дисплее.

### 6. ПРОБУЖДЕНИЕ С СИГНАЛОМ БУДИЛЬНИКА

6.1. Следуйте описанию пунктов 1-5 в разделе "Пробуждение под музыку".

6.2. Установите регулятор в положение "BUZZ/OFF". Сигнал будильника включится автоматически в установленное время. Чтобы отключить сигнал будильника, переведите переключатель в положение "OFF".

### 7. ФУНКЦИЯ КОРОТКОГО СНА

Если вы хотите подремать еще 9 минут, нажмите на кнопку "SNOOZE" в режиме работы будильника. Через 9 мин молчания сигнал пробуждения повторится (либо сигнал будильника, либо музыка).

### 8. ЗАСЫПАНИЕ И ПРОБУЖДЕНИЕ ПОД МУЗЫКУ ИЛИ ПОД СИГНАЛ БУДИЛЬНИКА

8.1. Следуйте описанию пунктов в разделе 5 "Пробуждение под музыку" и в разделе 6 "Пробуждение с сигналом будильника".

8.2. Нажмите на кнопку и установите нужный промежуток времени для включения сигнала будильника и радио.

11

**РУССКИЙ****ENGLISH****4. СОН ПОД МУЗЫКУ**

- 4.1. Установите переключатель в положение "OFF" или "AUTO".
- 4.2. Нажмите на кнопку "SLEEP". На дисплее высветится "59 минут", показывая, что радио автоматически отключится через 59 минут.
- 4.3. Если вы хотите уменьшить время автоматического отключения, нажмите и держите кнопки "SLEEP" и "MIN" одновременно. Отпустите их, когда на дисплее высветится нужное время.
- 4.4. Если вы хотите установить время большее, чем 59 минут (макс. 1 ч 59 мин), нажмите на кнопку "SLEEP" и "HOUR" одновременно. На дисплее высветится "1 ч 59 мин". Продолжая удерживать кнопку "SLEEP", следуйте описанию пункта 3.
- 4.5. Чтобы отключить радио в любое время, нажмите на кнопку "SNOOZE".

**5. ПРОБУЖДЕНИЕ ПОД МУЗЫКУ**

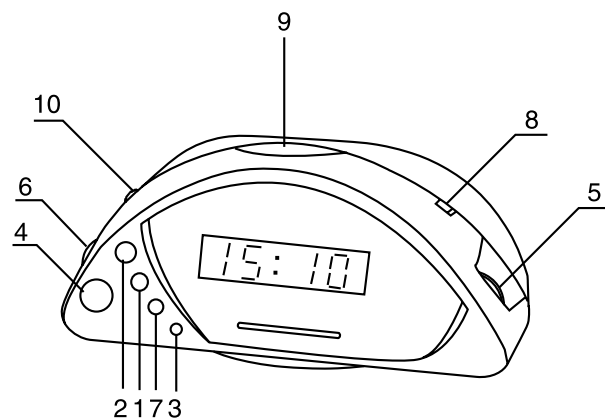
- 5.1. Включите радио, как указано выше.
- 5.2. Нажмите и держите кнопку установки сигнала.
- 5.3. Нажмите на кнопки "HOUR" и "MINUTE", чтобы установить нужное время пробуждения на дисплее.
- 5.4. Отпустите кнопку. На дисплее высветится текущее время.
- 5.5. Установите переключатель в положение "AUTO".
- 5.6. Радио будет работать в течение 1 ч 59 мин и затем автоматически отключится. В случае, если вы уже пробудились под мелодию радиоприемника и хотите его отключить, просто нажмите на кнопку.

Battery backup (for clock memory)	9 V Battery (not included)
Power source	230 V ~ 50 Hz

***SERVICE LIFE OF ALARM CLOCK RADIO  
NOT LESS THAN 3 YEARS***

РУССКИЙ

РУССКИЙ

**РАСПОЛОЖЕНИЕ РЕГУЛЯТОРОВ**

1. Кнопка установки нужного часа
2. Кнопка установки минут
3. Кнопка установки сигнала будильника
4. Кнопка "SLEEP"
5. Регулятор настройки радио
6. Регулятор громкости
7. Кнопка установки времени
8. Переключатель частотных диапазонов радио
9. Кнопка "SNOOZE"
10. Переключатель "ON/OFF/AUTO"

**1. ВКЛЮЧЕНИЕ В СЕТЬ**

При включении часов в сеть дисплей мигает, показывая, что время не установлено.

**2. УСТАНОВКА ВРЕМЕНИ**

- 2.1. Нажмите и держите кнопку установки времени.
- 2.2. Чтобы установить время, нажмите на кнопку установки минут и кнопку установки нужного часа.
- 2.3. Отпустите кнопку.

**3. РАДИО**

- 3.1. Установите переключатель в положение "ON".
- 3.2. Установите переключатель диапазонов на нужный диапазон.
- 3.3. Осуществите настройку ручкой и отрегулируйте громкость регулятором. Для лучшего приема FM диапазона используйте встроенную антенну.