

Список сервисных центров

№ п.п.	Город	Наименование сервисного центра	Адрес	Телефон
1.	Москва	Сонико-сервис, ЗАО	Подсосенский пер., 12, стр.1 (м. Курская)	(095) 917-03-16
		Сонико-сервис, ЗАО	Хохловский пер., 11/1 (м. Китай-город)	(095) 917-34-24
		Сонико-сервис, ЗАО	Колокольская пер., 9/10, стр.5 (м. Сухаревская)	(095) 208-56-48
2.	Челябинск	Импорт-сервис, ООО	ул. Энтузиастов, 16	(3512) 34-04-95
3.	Красноярск	ИСТОК, СЦ ДОН ТВ	ул. Ленина, 28 ул. Кольцевая, 12	(3912) 65-32-18 (3912) 36-67-09
4.	Воронеж	Орбита-Сервис, ООО	ул. Донбасская, д., 1	(0732) 77-66-25
5.	Волгоград	Радиотехника, ООО	ул. Штеменко, 33	(8442) 72-85-58 72-71-27
6.	Рязань	Сервисный центр, ООО	Куйбышевское шоссе, 21	(0912) 44-03-17
7.	Смоленск	Гарант, СЦ	ул. Фрунзе, д. 22	(0812) 61-88-00
8.	Братск	Лексика Электроникс	ул. Пионерская, 23/40	(8152) 45-50-31
9.	Ростов-на-Дону	Софт Сервис, СЦ	пер. Островского, 124	(8632) 39-93-29
10.	Иркутск	ТД Эверест, ООО	15 Советский пер., 4а	(3952) 45-19-11
11.	Томск	Дельта-Сервис, ООО Академия Сервис, ООО	ул. Учебная, 26 пр. Академический, д. 1	(3822) 42-82-86 (3822) 25-85-80
12.	Саратов	АИСТ-96	ул. Соколовая, 320 А	(8452) 51-41-99
13.	Киров	ЭКРАН СЕРВИС ООО	ул. Воровского, 43	(8332) 37-20-78 62-79-66
14.	С.-Петербург	КУРСОР ООО	Загребский б-р, 33/1	(812) 108-20-26 108-20-19
15.	Самара	Сервис-Центр ООО	ул. Мичурина, 15, секция 1/2	(8462) 34-94-63 34-29-79
16.	Екатеринбург	ЧП Штевлин Д.В. ЦЕЛС-СЕРВИС	ул. Радищева, 55 ул. Восточная, 44	(3432) 23-10-20 (3432) 75-62-83
17.	Астрахань	ООО СФ ЭЛКОМ	ул. Красная, 12/2	(8512) 39-08-53
18.	Орск	ООО Астра	пр-т Ленина, 77	(35372) 1-45-99
19.	Владимир	ООО Электрон-Сервис	ул. Ново-Ямская, 73	(0922) 24-08-19
20.	Чебоксары	ЧП Лаптевкова С.О.	пр. Тракторостроителей, 24 (Дмитрий Вершинин)	
21.	Мурманск	СРБ-Мурманск	ул. Софьи Перовской, 37	(8152) 45-50-31
22.	Тамбов	ООО БВС-2000	ул. Энгельса, д. 5 (магазин Юбилейный)	(0752) 75-17-18
23.	Кострома	ЗАО АКСОН-сервис	ул. Сутирина, д. 5	(0942) 22-36-28
24.	Тверь	ТСН плюс	пр-т 50-летия Октября, 36	(0822) 42-82-95
25.	Курган	ТП-сервис	ул. Красина, 41	(35222) 5- 51-85
26.	Рыбинск	САМСОН	ул. Стоялая, 19	(0855) 20-14-04
27.	Калининград	Вестер-Сервис	ул. Горького, 50	(0112) 27-20-54
28.	Оренбург	КОМИНКОМ	ул. Брестская, 7	(3532) 62-77-01
29.	Сыктывкар	СД-СЕРВИС	ул. Морозова, 169	(8212) 27-14-71
30.	Н. Новгород	Электроника (ЧП Кузнецов)	ул. Алексеевская, 9	(8312) 19-41-06/10
31.	Казань	ТЕХНИКА	ул. Вишневского, 14	(8432) 38-31-37/07
32.	Татарстан	КРИСТИ	ул. Фрунзе, 45	(8634) 46-47-54
33.	Ижевск	Радиокомплект	ул. 9-я Подлесная, 25	(3412) 59-28-05
34.	Барнаул	Утек - сервис	ул. Полова, 68	(3852) 25-37-50 35-37-51
35.	Новосибирск	ООО "Техмастер"	ул. Большевическая, 131	(3832) 12-54-00
36.	Омск	Космос	Космический пр-т, 97А, к.4	(3919) 53-98-41

Получить информацию о других сервисных центрах Вы можете у продавца или по адресу в Интернет: [www.vitek-aus.ru](http://www.vitek-aus.ru)

## ENGLISH

### LOCATION OF CONTROLS

1. Snooze set button
2. Alarm set /off button
3. Time set button
4. Sleep set button
5. Hour set button
6. Minute set button
7. LED display
8. Band switch
9. Dial scale
10. Tuning control
11. Battery door
12. AC Power cord
13. FM antenna wire
14. ON/OFF Volume control (Buzz)
15. Alarm of indication
16. Function switch (ON/OFF/AVTO)

### HELPFUL OPERATING GUIDE

This Electronic Clock-Radio should be operated on AC current only.

Your Clock Radio has a built-in antenna for FM reception. The small, flexible wire on the back of the set is the FM antenna. For best reception, extend this wire to its full length.

### TO PLAY RADIO

1. Slide the FUNCTION SWITCH to "ON" position.

**ENGLISH**

2. Slide the BAND SWITCH to the band of your choice.
3. Select a station by rotating the TUNING CONTROL.
4. Adjust the VOLUME CONTROL to your listening preference.
6. To turn radio off, slide the FUNCTION SWITCH to "OFF" position.
7. Alarm on indications. A glowing dot appears in the right left hand corner of the display indicating that the alarm has been set to operate.

**TO SET THE CORRECT TIME**

1. With one finger, push down and hold the TIME SET button.
2. With another finger, push down and hold the MINUTE SET button until the correct minute setting is reached. Release the push button to stop the forward movement.

**TO SET THE WAKE-UP ALARM TIME**

Holding down the ALARM SET button instead of the TIME SET button, follow the same procedure as "TO SET THE CORRECT TIME".

**SLEEP TO MUSIC**

1. Slide the FUNCTION SWITCH to "OFF" position.
2. Push the SLEEP SET button, "59" will appear on

**РУССКИЙ****УСЛОВИЯ ГАРАНТИЙНОГО ОБСЛУЖИВАНИЯ****Уважаемый покупатель!**

Фирма VITEK выражает благодарность за Ваш выбор и гарантирует высокое качество и безупречное функционирование приобретенного Вами изделия при соблюдении правил его эксплуатации.

Срок гарантии на все изделия - 12 месяцев со дня покупки. Данным гарантийным талоном VITEK подтверждает исправность данного изделия и берет на себя обязательство по бесплатному устранению всех неисправностей, возникших по вине производителя.

Гарантийный ремонт может быть произведен в авторизированном сервис-центре на территории России.

**Условия гарантии:**

1. Настоящая гарантия имеет силу при соблюдении следующих условий:
  - правильное и четкое заполнение гарантийного талона с указанием наименования модели, ее серийного номера, даты продажи и печати фирмы-продавца в гарантийном талоне и отрывных купонах;
  - наличие оригинала квитанции (чека), содержащего дату покупки.
2. VITEK оставляет за собой право на отказ в гарантийном обслуживании в случае непредоставления вышеуказанных документов, или если информация в них будет неполной, неразборчивой, противоречивой.
3. Гарантия не включает в себя периодическое обслуживание, установку, настройку изделия на дому у владельца.
4. Не подлежат гарантийному ремонту изделия с дефектами, возникшими вследствие:
  - механических повреждений;
  - несоблюдения условий эксплуатации или ошибочных действий владельца;
  - неправильной установки, транспортировки;
  - стихийных бедствий (молния, пожар, наводнение и т. п.), а также других причин, находящихся вне контроля продавца и изготовителя;
  - попадания внутрь изделия посторонних предметов, жидкостей, насекомых;
  - ремонта или внесения конструктивных изменений неуполномоченными лицами;
  - использования аппаратуры в профессиональных целях;
  - отклонений от Государственных Технических Стандартов питающих, телекоммуникационных и кабельных сетей;
  - при выходе из строя деталей, обладающих ограниченным сроком службы.
5. Настоящая гарантия не ущемляет законных прав потребителя, предоставленных ему действующим законодательством.

**РУССКИЙ****СПЕЦИФИКАЦИЯ**

Частотные диапазоны:	FM 88 -108 МГц AM 530-1600 КГц LW 150-275 КГц
Динамик:	8 Ом
Батарейка:	9 В (не прилагается)
Источник питания:	230 В ~ 50 Гц

**УХОД**

Протирайте корпус радиочасов мягкой тканью, при необходимости смочите ее в воде. При этом отключайте прибор от сети. Не используйте для чистки абразивы или чистящие средства: они могут повредить корпус.

**Внимание!**

Изделие не предназначено для использования в помещениях с повышенной влажностью. Попадание воды на корпус и внутрь изделия не допускается. Нормальная вентиляция изделия продлит срок его службы.

***СРОК СЛУЖБЫ РАДИОЧАСОВ НЕ МЕНЕЕ 3-Х ЛЕТ***

**ENGLISH**

the LED DISPLAY, indicating that the radio will shut off automatically in 59 minutes, if you want to reduce the automatic shut off time, hold down the SLEEP SET button with one finger and push the MINUTE SET button to adjust as required.

- The SNOOZE BUTTON may also be used to cancel the automatic sleep time.

**WAKE TO MUSIC OR ALARM**

- Adjust radio as described in "TO PLAY RADIO".
- Adjust the wake-up time as described in "TO SET THE WAKE-UP ALARM TIME".
- Slide the FUNCTION SWITCH to "AUTO" position.
- At the wake-up time set, the radio will turn on, play for 120 minutes and then shut off automatically. If nothing is touched, it will do the same thing every day until the FUNCTION SWITCH is set to "OFF" position.
- If you want to wake to the ALARM instead of radio, slide the VOLUME CONTROL to BUZZ position. TO shut off the alarm without disturbing the automatically daily program, slide the FUNCTION SWITCH to "OFF" position, to press the ALARM SET button.

**SNOOZE BUTTON**

Should you want a few extra minutes of sleep after

**ENGLISH**

the radio or alarm wakes you, depress the SNOOZE button. The unit will shut itself OFF, and turn ON again in exactly 9 minutes. You may repeat this operations as often as you like within a period of 45 minutes after the pre - set wake time.

**TO SLEEP AND WAKE TO MUSIC**

1. Tune the radio ON and adjust to your listening preference.
2. Set the controls as described in SLEEP TO MUSIC, except put the FUNCTION SWITCH to "AUTO" position.
3. With the wake-up time already set as described in "TO SET THE WAKE-UP ALARM TIME", the radio will now shut off automatically in 59 minutes and then turn on again at the wake-up time set.

**BATTERY BACK - UP**

1. Open the BATTERY DOOR, install a good quality 9-volt battery in the compartment at the bottom of this radio.
2. In the event of a power failure, the radio and time display will stop operating, but this battery will keep the clock time going. This means that although you will not be able to see the time, the battery - operated clock will continue operating.
3. When the power failure is over, the LED DISPLAY

**РУССКИЙ**

3. Чтобы отключить радио раньше установленного времени, нажмите на кнопку "SNOOZE" (1).

**ПРОБУЖДЕНИЕ ПОД МЕЛОДИЮ ИЛИ СИГНАЛ БУДИЛЬНИКА**

1. Установите переключатель "ON/AUTO/OFF" (16) в позицию "AUTO".
2. Настройтесь на нужную станцию.
3. Установите желаемую громкость.
4. Радио включится в установленное время.
5. Если вы хотите проснуться под сигнал будильника, установите регулятор громкости (14) в крайнее верхнее положение до щелчка.
6. Звонок включится в установленное время.

**ФУНКЦИЯ "КОРОТКИЙ СОН"**

Сигнал будильника или мелодию можно отключить на 9 минут нажатием на кнопку "SNOOZE" (1). В это время вы можете слегка подремать. Через 9 минут сигнал повторится. Вы можете временно отключать будильник в течение 45 минут.

**Если вы хотите заснуть и проснуться под музыку**

1. Если вы хотите заснуть и проснуться под музыку, установите время пробуждения, как указано в разделе "Установка времени пробуждения", а переключатель установите в положение "AUTO".
2. Установите время засыпания, как описано в разделе "Таймер засыпания" и установите громкость.
3. Радио автоматически отключится по истечении установленного промежутка времени и включится на следующий день.

**РУССКИЙ****РАДИО**

1. Установите переключатель "ON/AUTO/OFF" (16) в положение "ON".
2. Установите переключатель диапазонов (8) на нужный диапазон.
3. Осуществите настройку на нужную передающую станцию регулятором (10).
4. Отрегулируйте громкость звучания регулятором (14).
5. Если вы хотите отключить радио, установите переключатель (16) в положение "OFF".
6. Световой индикатор (15) в правом нижнем углу дисплея извещает об установке будильника.

**УСТАНОВКА ТЕКУЩЕГО ВРЕМЕНИ**

Нажав и удерживая кнопку TIME (3), установите часы, нажимая на кнопку HOUR (5), и минуты, нажимая на кнопку MIN (6).

**УСТАНОВКА ВРЕМЕНИ ПРОБУЖДЕНИЯ**

Нажав и удерживая кнопку ALARM (2), установите часы, нажимая на кнопку HOUR (5), и минуты, нажимая на кнопку MIN (6).

**ТАЙМЕР ЗАСЫПАНИЯ**

1. Эта модель радиочасов оснащена функцией "таймер засыпания", которая автоматически отключит радио по прошествии установленного периода с 1 часа 59 мин до 1 мин.
2. Нажмите кнопку "SLEEP" (4) и, удерживая ее, установите время с помощью кнопок HOUR (5) и MIN (6), по истечении которого радио отключится автоматически.

10

**ENGLISH**

will again show the correct time without need for readjustment.

**CARE**

The cabinet can be dusted with soft cloth or if necessary cleaned with a soft cloth dampened with water. The power plug should be disconnected before cleaning. Never use polish, solvent, abrasives or strong detergents on the cabinet since these can damage the finish.

**CAUTION**

TO AVOID ELECTRIC SHOCK, THIS UNIT MUST NOT BE EXPOSED TO DRIPPING WATER OR WATER SPLASH. VENTILATION NOT BEING IMPEDED.

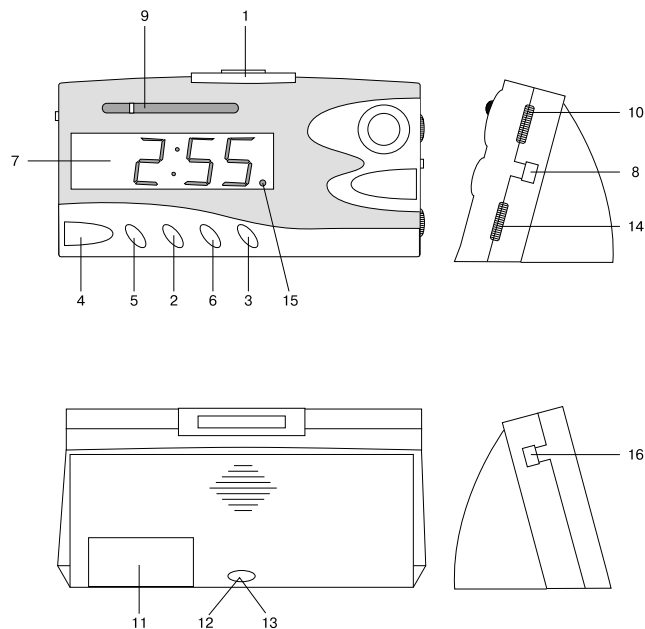
**SPECIFICATIONS**

Frequency range	FM 88-108 MHz AM 530-1600 KHz LW 150-275 KHz
Loudspeaker	8 Ohm
Battery backup (for clock memory)	9V Battery (not included)
Power source	230V~50Hz

**SERVICE LIFE OF ALARM CLOCK RADIO  
NOT LESS THAN 3 YEARS**

7

РУССКИЙ



8

РУССКИЙ

**КНОПКИ УПРАВЛЕНИЯ**

1. Кнопка короткого сна SNOOZE
2. Кнопка будильника ALARM
3. Кнопка установки времени TIME
4. Кнопка автоматического отключения SLEEP
5. Кнопка настройки часов HOUR
6. Кнопка настройки минут MINUTE
7. Световой дисплей
8. Переключатель диапазонов радио
9. Шкала настройки радио
10. Регулятор настройки радио
11. Отсек для батарейки
12. Сетевой шнур
13. FM антенна
14. Регулятор громкости/сигнала будильника
15. Индикатор будильника
16. Функциональный переключатель

**ПОЛЕЗНАЯ ИНФОРМАЦИЯ ПО ПРИМЕНЕНИЮ**

Данные радиочасы работают только от переменного тока.

Ваши радиочасы снабжены встроенной антенной для наилучшего приема сигнала частот FM. Подключите сетевой шнур к сети. Убедитесь, что напряжение, указанное на приборе, соответствует напряжению в вашем доме.

Вставьте 1 батарейку 9 V (не входит в комплект) в отсек для батареек. Батарейка поддерживает работу часов, если происходят сбои в электросети. В этих случаях дисплей не высвечивает время, но оно поддерживается.

9