

# VIGOR®



## ЭЛЕКТРОННЫЕ РАДИОЧАСЫ **CRX-5089**

ИНСТРУКЦИЯ ПО ЭКСПЛУАТАЦИИ

**VIGOR®**

## Инструкция по эксплуатации

### УВАЖАЕМЫЙ ПОКУПАТЕЛЬ!

Мы благодарим Вас за выбор. Вы стали обладателем продукции торговой марки Vigor, которая отличается прогрессивным дизайном и высоким качеством исполнения. Мы надеемся, что наша продукция станет Вашим спутником на долгие годы.

### ПИТАНИЕ ОТ СЕТИ ПЕРЕМЕННОГО ТОКА

**Перед включением убедитесь, что напряжение электрической сети, соответствует рабочему напряжению устройства.**

### ОСТОРОЖНО

**Вынимайте сетевую вилку из розетки, если не пользуетесь устройством длительное время.**

- Не разбирайте устройство самостоятельно, внутри нет деталей, которые обслуживаются пользователем.
- Для предотвращения пожара и опасности поражения током не допускайте попадания воды в корпус устройства.
- Запрещается нарушать условия естественной вентиляции устройства, не ставьте устройство в закрытые книжные шкафы или на полки, где нет достаточной вентиляции.
- Запрещается ставить на устройство источники открытого пламени, такие как горящие свечи.
- При обнаружении неисправности обращайтесь в авторизованный сервисный центр.

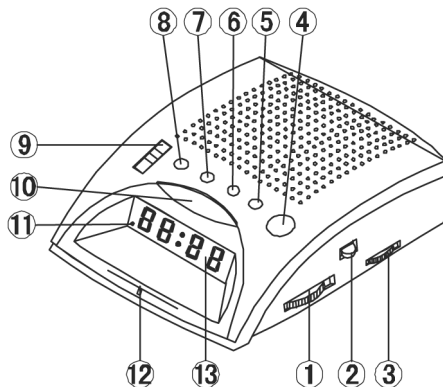
### ВНИМАНИЕ!

ДЛЯ ПРЕДОТВРАЩЕНИЯ ОПАСНОСТИ ВОСПЛАМЕНЕНИЯ ИЛИ ПОРАЖЕНИЯ ЭЛЕКТРИЧЕСКИМ ТОКОМ НЕ ПОДВЕРГАЙТЕ ИЗДЕЛИЕ ВОЗДЕЙСТВИЮ ДОЖДЯ ИЛИ ВЛАГИ. ВО ИЗБЕЖАНИЕ ЭЛЕКТРИЧЕСКОГО УДАРА НЕ ПЫТАЙТЕСЬ САМОСТОЯТЕЛЬНО ВСКРЫВАТЬ КОРПУС. ОБРАЩАЙТЕСЬ ЗА ОБСЛУЖИВАНИЕМ ТОЛЬКО В АВТОРИЗИРОВАННЫЙ СЕРВИСНЫЙ ЦЕНТР.

## Инструкция по эксплуатации

### Описание органов управления

- |                                    |                                  |
|------------------------------------|----------------------------------|
| 1. Регулятор частоты               | 6. Кнопка установки времени      |
| 2. Переключатель диапазонов AM/FM  | 7. Кнопка установки минут        |
| 3. Регулятор громкости             | 8. Кнопка установки часов        |
| 4. Кнопка установки спящего режима | 9. Переключатель функций         |
| 5. Кнопка установки будильника     | 10. Сенсор функции «сладкий сон» |
|                                    | 11. Индикатор будильника         |
|                                    | 12. Индикатор включенного радио  |
|                                    | 13. Цифровой дисплей             |



### ИСТОЧНИК ПИТАНИЯ

Устройство спроектировано работать в режиме AC 220В 50 Гц и батарееки 9В для памяти времени.

### Работа в режиме AC

Воткните вилку в розетку питания 220В

### Работа в режиме DC

Данный режим предназначен только для сохранения памяти текущего

**VIGOR®**

## Инструкция по эксплуатации

времени в случае отключения радиочасов от электропитания 220В. Ни одна из функций радиочасов в этом режиме работать не будут, индикация времени на дисплее будет отсутствовать

Откройте отсек для батареек и установите 9-вольтовую батарейку, соблюдая полярность.

Радиочасы продолжать отсчитывать текущее время даже при отключении их от электропитания 220В.

### ПРОСЛУШИВАНИЕ РАДИО

1. Для включения радио переместите переключатель функций (9) в положение ON, при этом загорится индикатор включенного радио (12)
  2. Выберете диапазон частот AM или FM переключателем диапазонов (2)
  3. Настройтесь на частоту радиостанции (1)
  4. Отрегулируйте громкость (3)
  5. Для выключения радио переместите переключатель функций (9) в положение OFF
- Для лучшего приема радиостанций отрегулируйте положение антенны

### УСТАНОВКА ВРЕМЕНИ

1. Удерживая кнопку TIME, установите нужное время с помощью кнопок HOUR и MIN
2. После установки отпустите все кнопки

### НАСТРОЙКА БУДИЛЬНИКА (ВКЛЮЧЕНИЕ РАДИО)

1. Настройтесь на нужную радиостанцию и отрегулируйте уровень громкости
2. Удерживая кнопку ALM, нажимайте кнопки HOUR и MIN для установки нужного времени включения будильника, затем отпустите все кнопки
3. Установите переключатель функций (9) в положение AUTO – загорится индикатор ALM в левом нижнем углу дисплея
4. Радио включится автоматически в установленное время
5. Для выключения будильника установите переключатель функций (9) в положение OFF

## Инструкция по эксплуатации

### НАСТРОЙКА БУДИЛЬНИКА (СИГНАЛ ЗУММЕРА)

1. прокрутите регулятор громкости (3) на себя до щелчка в положение BUZZER
2. удерживая кнопку ALM, нажимайте кнопки HOUR и MIN для установки нужного времени включения будильника, затем отпустите все кнопки
3. установите переключатель функций (9) в положение AUTO – загорится индикатор ALM в левом нижнем углу дисплея
4. сигнал зуммера прозвучит автоматически в установленное время
5. для выключения будильника установите переключатель функций (9) в положение OFF

### ФУНКЦИЯ «СЛАДКИЙ СОН»

1. После срабатывания будильника в установленное время коснитесь сенсора SNOOZE - сигнал временно выключится и включится снова примерно через 9 минут
2. Для выключения будильника установите переключатель функций (9) в положение OFF

Если не предпринято никаких действий после срабатывания будильника, сигнал будет звучать в течение 1 ч 59 мин, после чего отключится автоматически

### ФУНКЦИЯ SLEEP

1. Установите переключатель функций (9) в положение OFF или AUTO
2. Однократно нажмите кнопку SLEEP – радио включится на 59 мин, после чего отключится автоматически
3. Если необходимо увеличить или уменьшить время работы радио, удерживая кнопку SLEEP, нажимайте кнопки HOUR и MIN для установки необходимого времени

### ТЕХНИЧЕСКИЕ ХАРАКТЕРИСТИКИ

Частотный диапазон  
Частотный диапазон

AM 540-1600 кГц  
FM 88-108 МГц

**VIGOR®**

## Инструкция по эксплуатации

Батарейка	9В
Напряжение питания	220-240 В ~50 Гц
Дата изготовления	16.11.2009

Фирма-производитель обращает внимание покупателей, что при эксплуатации прибора в рамках личных нужд и соблюдений правил пользования, приведенных в данной инструкции по эксплуатации, срок службы прибора может значительно превысить указанный в настоящей инструкции.

Фирма-производитель оставляет за собой право вносить в конструкцию и комплектацию изменения, не ухудшающие эксплуатационные качества товара.

**VIGOR®**

**Для заметок**



ВИГОР ХАНГЕРИ КФТ  
1125, БУДАПЕШТ, ВАРОСКУТИ 18 Б, ВЕНГРИЯ  
[www.vigorgoods.com](http://www.vigorgoods.com)