

**SVEN**®

Портативный радиоприёмник

# РУКОВОДСТВО ПОЛЬЗОВАТЕЛЯ



**SRP-445**

[www.sven.fi](http://www.sven.fi)

**Благодарим Вас за покупку портативного радиоприёмника TM SVEN!**

**АВТОРСКОЕ ПРАВО**

© 2018. SVEN PTE. LTD. Версия 1.0 (V 1.0).

Данное Руководство и содержащаяся в нем информация защищены авторским правом. Все права защищены.

**СОДЕРЖАНИЕ**

<b>RUS</b> .....	<b>2</b>
<b>UKR</b> .....	<b>5</b>
<b>ENG</b> .....	<b>9</b>

**РЕКОМЕНДАЦИИ ПОКУПАТЕЛЮ**

- Аккуратно распакуйте изделие, проследите за тем, чтобы внутри коробки не остались какие-либо принадлежности. Проверьте устройство на предмет повреждений. Если изделие повреждено при транспортировке, обратитесь в фирму, осуществляющую доставку; если изделие не функционирует, сразу же обратитесь к продавцу.
- Перевозка и транспортировка оборудования допускается только в заводской упаковке.
- Не требует специальных условий для реализации.
- Утилизировать в соответствии с правилами утилизации бытовой и компьютерной техники.

**КОМПЛЕКТНОСТЬ**

- Портативный радиоприёмник – 1 шт.
- Ремешок для переноски – 1 шт.
- Кабель питания USB к microUSB – 1 шт.
- Руководство пользователя – 1 шт.
- Гарантийный талон – 1 шт.

**ОСОБЕННОСТИ**

- Встроенное FM/AM радио
- Воспроизведение музыки с USB flash и microSD карт памяти
- Телескопическая поворотная антенна
- Встроенная батарея
- Разъем для подключения наушников

**Устройство AC**

- ① Телескопическая поворотная антенна
- ② Кнопка выбора режима (Проигрыватель/FM/AM радио)
- ③ Разъем для подключения microSD карт памяти
- ④ Разъем для подключения USB-flash
- ⑤ Индикатор работы режима Проигрывателя
- ⑥ Ручка включения/регулировки громкости
- ⑦ Ремешок для переноски
- ⑧ Разъем для подключения наушников
- ⑨ Индикатор режима заряда AC
- ⑩ DC 5V: Разъем для зарядки AC от зарядного устройства 5V
- ⑪ Ручка настройки станций
- ⑫ Кнопка перехода на предыдущий трек (в режиме Проигрывателя)

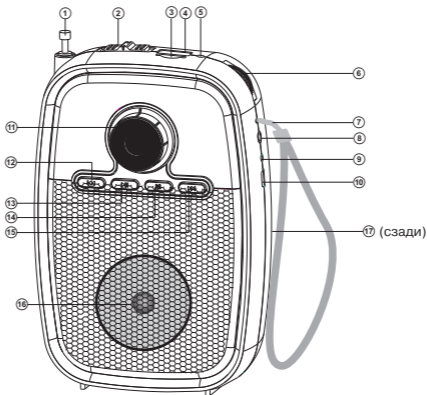


Рис. 1. Конструкция AC

- 13 Кнопка Воспроизведение/Пауза (в режиме Проигрывателя)
- 14 Переключатель выбора проигрывания с USB flash или microSD карты памяти
- 15 Кнопка перехода на следующий трек (в режиме Проигрывателя)
- 16 Динамик
- 17 Отсек для аккумуляторов тип 18650, 3.7V (сзади)

## ПОДКЛЮЧЕНИЕ И ЭКСПЛУАТАЦИЯ

**Внимание!** Перед началом эксплуатации необходимо полностью зарядить аккумулятор.

### Зарядка аккумулятора AC

- Подсоедините AC к USB-порту ПК или USB-зарядному устройству с помощью кабеля microUSB к USB (из комплекта). При зарядке индикатор ⑨ горит красным цветом.

## ТЕХНИЧЕСКИЕ ХАРАКТЕРИСТИКИ

Характеристики и ед. измерения	Значение
Частотный диапазон, Гц	100 – 20 000
Выходная мощность (RMS), Вт	3
Мембрана, мм	Ø 57
Питание, В	литий-ионный аккумулятор, мАч - 1200/USB-DC 5V
Вес, кг	0,35
Размеры, мм	104 × 155 × 53

### Примечания:

- Технические характеристики, приведенные в таблице, справочные и не могут служить основанием для претензий.

- Продукция ТМ SVEN постоянно совершенствуется. По этой причине технические характеристики и комплектность могут быть изменены без предварительного уведомления.

Техническая поддержка на сайте [www.sven.fi](http://www.sven.fi).

**SVEN**<sup>®</sup>

Портативний радіоприймач

## КЕРІВНИЦТВО КОРИСТУВАЧА



**SRP-445**

[www.sven.fi](http://www.sven.fi)

**Дякуємо Вам за купівлю портативного радіоприймача TM SVEN!**

#### **АВТОРСЬКЕ ПРАВО**

© 2018. SVEN PTE. LTD. Версія 1.0 (V 1.0).

Данное Руководство и содержащаяся в нем информация защищены авторским правом. Все права защищены.

#### **ЗМІСТ**

<b>RUS</b> .....	<b>2</b>
<b>UKR</b> .....	<b>5</b>
<b>ENG</b> .....	<b>9</b>

#### **РЕКОМЕНДАЦІЇ ПОКУПЦЕВИ**

- Акуратно розпакуйте виріб, простежте за тим, щоб усередині коробки не залишилося яке-небудь приладдя. Перевірте пристрій на предмет пошкоджень. Якщо виріб пошкоджено при транспортуванні, зверніться у фірму, що здійснює доставку; якщо виріб не функціонує, відразу ж зверніться до продавця.
- Перевезення і транспортування обладнання допускається лише у заводській упаковці.
- Не вимагає спеціальних умов для реалізації.
- Утилізацію проводити відповідно до правил утилізації побутової та комп'ютерної техніки.

#### **КОМПЛЕКТНІСТЬ**

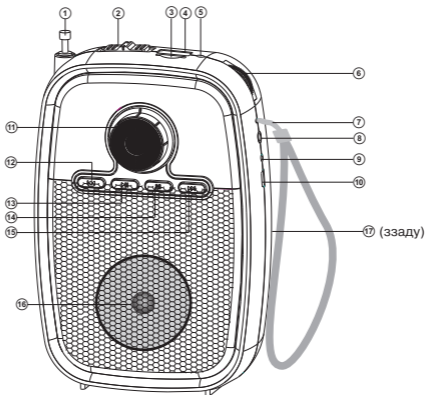
- Портативний радіоприймач – 1 шт.
- Ремінь для носіння – 1 шт.
- Кабель живлення USB до microUSB – 1 шт.
- Керівництво користувача – 1 шт.
- Гарантійний талон – 1 шт

#### **ОСОБЛИВОСТІ**

- Вмонтоване FM/AM радіо
- Відтворення музики з USB flash та microSD карт пам'яті
- Телескопічна поворотна антена
- Вмонтована батарея
- Вихів для навушників

**Конструкція AC**

- ① Телескопічна поворотна антена
- ② Кнопка вибору режиму (Програвач / FM / AM радіо)
- ③ Роз'єм для підключення MicroSD карт пам'яті
- ④ Роз'єм для підключення USB-flash карт пам'яті
- ⑤ Індикатор роботи режиму Програвача
- ⑥ Ручка увімкнення / регулювання гучності AC
- ⑦ Ремінь для носіння
- ⑧ Вихід для навушників
- ⑨ Індикатор режиму заряду AC
- ⑩ DC 5V: роз'єм для заряджання AC від зарядного пристрою 5V
- ⑪ Ручка налаштування станцій
- ⑫ Кнопка переходу на попередній трек (у режимі Програвач)




Мал. 1. Конструкція AC

- 13 Кнопка Відтворення/Пауза (у режимі Програвач)
- 14 Перемикач вибору програвання з USB flash або microSD карти пам'яті
- 15 Кнопка переходу на наступний трек (у режимі Програвач)
- 16 Динамік
- 17 Відсік для акумуляторів типу 18650, 3.7V (ззаду)

### ПІДКЛЮЧЕННЯ ТА ЕКСПЛУАТАЦІЯ

**Увага! Перед початком експлуатації необхідно повністю зарядити акумулятор.**

#### Зарядження акумулятора AC

- Під'єднайте AC до USB-порту ПК або USB-зарядного пристрою за допомогою кабелю microUSB до USB (з комплекту). Під час зарядження індикатор  горітиме червоним.

### ТЕХНІЧНІ ХАРАКТЕРИСТИКИ

Характеристики та од. виміру	Значення
Частотний діапазон, Гц	100 – 20 000
Вихідна потужність (RMS), Вт	3
Мембрана, мм	Ø 57
Живлення, В	літій-іонний акумулятор, мАч - 1200/USB-DC 5V
Вага, кг	0,35
Розміри, мм	104 × 155 × 53

#### Примітки:

- Наведені в таблиці технічні характеристики є довідковими і не можуть бути підставою для претензій.
- Продукція TM SVEN постійно удосконалюється. З цієї причини технічні характеристики та комплектність можуть бути змінені без попереднього повідомлення.

Технічна підтримка на сайті [www.sven.fi](http://www.sven.fi).



**SVEN**<sup>®</sup>

Portable Radio

## USER'S MANUAL



**SRP-445**

[www.sven.fi](http://www.sven.fi)

***Congratulations on your purchase of the SVEN portable radio!***

#### **COPYRIGHT**

© 2018. SVEN PTE. LTD. Version 1.0 (V 1.0).

This Manual and information contained in it are copyrighted. All rights reserved.

#### **CONTENTS**

<b>RUS</b> .....	<b>2</b>
<b>UKR</b> .....	<b>5</b>
<b>ENG</b> .....	<b>9</b>

#### **BUYER RECOMMENDATIONS**

- Unpack the device carefully. Make sure there are no accessories left in the box. Check up the device for damage; if the product was damaged during transportation, address the firm which carried out the delivery; if the product functions incorrectly, address the dealer at once.
- Shipping and transportation equipment is permitted only in the original container.
- Does not require special conditions for realization.
- Dispose of in accordance with regulations for the disposal of household and computer equipment.

#### **PACKAGE CONTENTS**

- Portable radio – 1 pc
- Carrying strap – 1 pc
- USB to micro USB power cable – 1 pc
- User's Manual – 1 pc
- Warranty card – 1 pc

#### **SPECIAL FEATURES**

- Built-in FM/AM tuner
- Built-in player for audio files from USB flash and microSD card
- Telescopic swivel antenna
- Built-in battery
- Headphone jack

**Description**

- ① Telescopic swivel antenna
- ② Mode button (Player / FM / AM radio)
- ③ MicroSD card slot
- ④ USB-flash card slot
- ⑤ Player mode indicator
- ⑥ Portable radio on/off wheel / volume control wheel
- ⑦ Carrying strap
- ⑧ Headphone jack
- ⑨ LED charge indicator
- ⑩ DC 5V: connector for charging AC from 5V charger
- ⑪ Station tuning knob
- ⑫ Previous track (in Player mode)

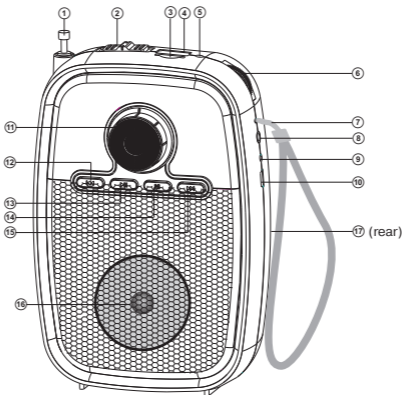


Fig. 1. Speaker system description

- ⑬ Play/Pause button (in Player mode)
- ⑭ Playback selection switch with USB flash or microSD memory card
- ⑮ Next track (in Player mode)
- ⑯ Speaker
- ⑰ Battery compartment type 18650, 3.7V (rear)

### CONNECTION AND OPERATION

**Attention! The built-in battery must be charged completely prior to the application.**

#### Speaker system battery charging

- Connect speaker system to a USB port of PC or USB charger using micro USB to USB cable (included). During battery charging the indicator ⑨ is red.

### TECHNICAL SPECIFICATIONS

Parameter, measurement unit	Value
Frequency range, Hz	100 – 20,000
Output power (RMS), W:	3
Membrane, mm	Ø 57
Power supply, V	lithium-ion battery, mAh - 1200/USB-DC 5V
Weight, kg	0.35
Dimensions, mm	104 × 155 × 53

#### Notes:

- **Technical specifications given in this table are supplemental information and cannot give occasion to claims.**
- **Technical specifications and package contents are subject to change without notice due to the improvement of SVEN production.**

Technical support is on [www.sven.fi](http://www.sven.fi).

## Портативный радиоприёмник

# SVEN®



### Модель: **SRP-445**

Импортер в России: ООО «РЕГАРД», 105082, г. Москва, ул. Фридриха Энгельса, д. 75, стр. 5.  
Уполномоченная организация в России: ООО «РТ-Ф», 105082, г. Москва, ул. Фридриха Энгельса, д. 75, стр. 5.  
Условия гарантийного обслуживания смотрите в гарантийном талоне или на сайте [www.sven.fi](http://www.sven.fi).  
Гарантийный срок: 12 мес.

Срок службы: 2 года.  
Производитель: «СВЕН ПТЕ. Лимитед», 176 Джу Чхат Роуд, № 02-02, Сингапур, 427447.  
Произведено под контролем «Свен Скандинавия Лимитед», 48310, Финляндия, Котка, Котolahdentie, 15. Сделано в Китае.

### Модель: **SRP-445**

Постачальник/імпортер в Україні: ТОВ «СВЕН Центр», 08400, Київська область, м. Переяслав-Хмельницький, вул. Героїв Дніпра, 31, тел. (044) 233-65-89/98. Призначення, споживчі властивості та відомості про безпеку товару дивіться у Керівництві користувача. Умови гарантійного обслуговування дивіться в гарантійному талоні або на сайті [www.sven.fi](http://www.sven.fi).

Гарантийний термін: 12 міс.  
Срок службы: 2 роки.  
Товар сертифіковано/має гігієнічний висновок. Шкідливих речовин не містить. Зберігати в сухому місці.  
Виробник: «СВЕН ПТЕ. Лимітед», 176 Джу Чхат Роуд, № 02-02, Сингапур, 427447. Виготовлено під контролем «Свен Скандинавія Лимітед», 48310, Фінляндія, Котка, Котolahdentie, 15. Зроблено в Китаї.

Manufacturer: SVEN PTE. LTD, 176 Joo Chiat Road, № 02-02, Singapore, 427447. Produced under the control of Oy Sven Scandinavia Ltd, 15, Kotolahdentie, Kotka, Finland, 48310. Made in China.

© Registered Trademark of Oy SVEN Scandinavia Ltd. Finland.



## SRP-445