

# SVEN®

Портативный радиоприёмник

## РУКОВОДСТВО ПОЛЬЗОВАТЕЛЯ



**SRP-355**

[www.sven.fi](http://www.sven.fi)

**Благодарим Вас за покупку портативного радиоприёмника TM SVEN!**

**АВТОРСКОЕ ПРАВО**

© 2018. SVEN PTE. LTD. Версия 1.0 (V 1.0).

Данное Руководство и содержащаяся в нем информация защищены авторским правом. Все права защищены.

**СОДЕРЖАНИЕ**

<b>RUS</b> .....	<b>2</b>
<b>UKR</b> .....	<b>7</b>
<b>ENG</b> .....	<b>12</b>

**РЕКОМЕНДАЦИИ ПОКУПАТЕЛЮ**

- Аккуратно распакуйте изделие, проследите за тем, чтобы внутри коробки не остались какие-либо принадлежности. Проверьте устройство на предмет повреждений. Если изделие повреждено при транспортировке, обратитесь в фирму, осуществляющую доставку; если изделие не функционирует, сразу же обратитесь к продавцу.
- Перевозка и транспортировка оборудования допускается только в заводской упаковке.
- Не требует специальных условий для реализации.
- Утилизировать в соответствии с правилами утилизации бытовой и компьютерной техники.

**КОМПЛЕКТНОСТЬ**

- Портативный радиоприёмник – 1 шт.
- Ремешок для переноски – 1 шт.
- Кабель питания – 1 шт.
- Руководство пользователя – 1 шт.
- Гарантийный талон – 1 шт.

**МЕРЫ БЕЗОПАСНОСТИ**



**Внимание! Внутри корпуса на элементах без изоляции имеется высокое напряжение, которое может вызвать поражение электрическим током.**

- Во избежание поражения электрическим током, не вскрывайте акустическую систему (АС) и не ремонтируйте самостоятельно. Обслуживание и ремонт должны осуществлять только квалифицированные специалисты уполномоченного сервисного центра. Перечень уполномоченных сервисных центров смотрите на сайте [www.sven.fi](http://www.sven.fi).

- Запрещается прикасаться к штырям сетевой вилки аппаратуры в течение 2 сек. с момента изъятия вилки из сетевой розетки.
- Оберегайте АС от попадания в отверстия посторонних предметов.
- Оберегайте АС от повышенной влажности, попадания воды и пыли.
- Оберегайте АС от нагрева: устанавливайте ее не ближе чем 1 м от нагревательных приборов. Не подвергайте воздействию прямых солнечных лучей.
- Не размещайте на АС никаких источников открытого пламени.
- Не устанавливайте АС в местах с недостаточной вентиляцией. Минимальный воздушный зазор – 10 см. При эксплуатации АС не устанавливайте на нее какие-либо устройства, не покрывайте салфетками или подобными предметами, затрудняющими охлаждение.
- Не применяйте химические реагенты для чистки АС, используйте мягкую сухую ткань.

## ОСОБЕННОСТИ

- Встроенное FM/AM/SW1-6 радио
- 8-ми диапазонный радиоприёмник
- Воспроизведение музыки с USB flash, microSD и SD карт памяти
- Телескопическая поворотная антенна
- Встроенная батарея
- Возможность проводного подключения к источнику звука

## Устройство АС (рис. 1)

- ① Кнопка включения/выключения фонаря
- ② USB: разъем для подключение USB flash
- ③ Телескопическая поворотная антенна
- ④ Кнопка выбора режима (Проигрыватель/FM/AM/SW1-6 радио)
- ⑤ Кнопка перехода на предыдущий трек (в режиме Проигрывателя)
- ⑥ Кнопка перехода на следующий трек (в режиме Проигрывателя)
- ⑦ Ручка включения/регулировки громкости АС
- ⑧ Кнопка выбора режима повтора (в режиме Проигрывателя):
  - повтор текущего трека;
  - воспроизведение всех треков в последовательном порядке
- ⑨ Кнопка Воспроизведение/Пауза (в режиме Проигрывателя);
- ⑩ Ручка настройки станций
- ⑪ MP3: Индикатор работы режима Проигрывателя
- ⑫ AUX IN: Разъём 3,5 мм mini-jack для подключения аудиосигнала (телефон, MP3 плеер, т.п.)

- ⑬ CHARGE: индикатор режима заряда AC
- ⑭ Разъем для зарядки AC от зарядного устройства 4.5В
- ⑮ Разъем для зарядки AC от сети ~230В
- ⑯ Разъем для подключения microSD карт памяти
- ⑰ Разъем для подключения SD карт памяти
- ⑱ Фонарь
- ⑲ Отсек для батареек тип D/UM-1 (сзади)

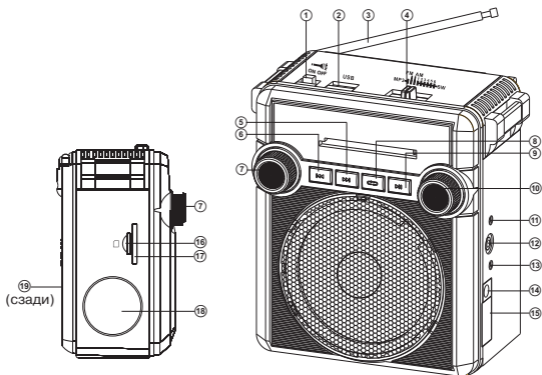


Рис. 1. Конструкция AC

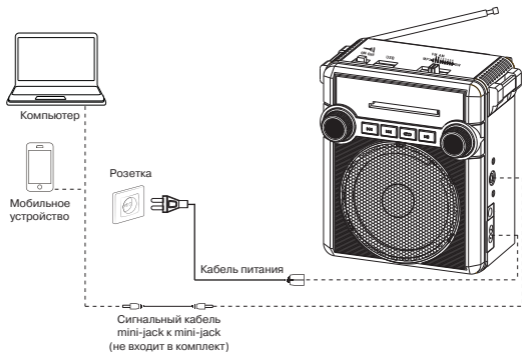


Рис. 2. Схема подключения

## ПОДКЛЮЧЕНИЕ И ЭКСПЛУАТАЦИЯ

**Внимание!** Перед началом эксплуатации необходимо полностью зарядить аккумулятор.

### Зарядка аккумулятора АС

- Подсоедините АС через разъем ⑭ к сети ~230В с помощью кабеля питания (из комплекта) или через разъем ⑮ к зарядному устройству 4.5В (не входит в комплект). При зарядке индикатор ⑬ горит красным цветом.
- В АС используется аккумулятор в качестве интегральной части оборудования, поэтому не пытайтесь удалить его или заменить, так как это может привести к аннулированию гарантии или к повреждению самого устройства.

**Внимание!** Для питания АС имеется возможность использовать батарейки типа D/UM-1 (2шт.) (не входят в комплект). Установите их в батарейный отсек ⑰. Соблюдайте полярность при их установке.

**ТЕХНИЧЕСКИЕ ХАРАКТЕРИСТИКИ**

Характеристики и ед. измерения	Значение
Частотный диапазон, Гц	150 – 20 000
Выходная мощность (RMS), Вт	3
Мембрана, мм	Ø 76
Ёмкость аккумулятора, мА*ч	900
Питание, В	~230В/50Гц, DC4.5В, аккумулятор, батарея типа D/UM-1(1.5В) - 2 шт.
Вес, кг	0,6
Размеры, мм	126 × 142 × 85

**Примечания:**

- *Технические характеристики, приведенные в таблице, справочные и не могут служить основанием для претензий.*
- *Продукция ТМ SVEN постоянно совершенствуется. По этой причине технические характеристики и комплектность могут быть изменены без предварительного уведомления.*

*Техническая поддержка на сайте [www.sven.fi](http://www.sven.fi).*

**Дякуємо Вам за купівлю портативного радіоприймача TM SVEN!**

## АВТОРСЬКЕ ПРАВО

© 2018. SVEN PTE. LTD. Версія 1.0 (V 1.0).

Це Керівництво та інформація, що міститься в ньому, захищені авторським правом. Усі права захищені.

## ЗМІСТ

RUS .....	2
UKR .....	7
ENG .....	12

## РЕКОМЕНДАЦІЇ ПОКУПЦЕВИ

- Акуратно розпакуйте виріб, простежте за тим, щоб усередині коробки не залишилося яке-небудь приладдя. Перевірте пристрій на предмет пошкоджень. Якщо виріб пошкоджено при транспортуванні, зверніться у фірму, що здійснює доставку; якщо виріб не функціонує, відразу ж зверніться до продавця.
- Перевезення і транспортування обладнання допускається лише у заводській упаковці.
- Не вимагає спеціальних умов для реалізації.
- Утилізацію проводити відповідно до правил утилізації побутової та комп'ютерної техніки.

## КОМПЛЕКТНІСТЬ

- Портативний радіоприймач – 1 шт.
- Ремінець для перенесення – 1 шт.
- Кабель живлення – 1 шт.
- Керівництво користувача – 1 шт.
- Гарантійний талон – 1 шт.

## ЗАХОДИ БЕЗПЕКИ



**Увага! Усередині корпусу на елементах без ізоляції є висока напруга, що може викликати ураження електричним струмом.**

- Щоб уникнути ураження електричним струмом, не розбирайте акустичну систему (АС) і не ремонтуйте самостійно. Обслуговування і ремонт повинні здійснювати лише кваліфіковані фахівці сервісного центру. Перелік авторизованих сервісних центрів дивіться на сайті **[www.sven.fi](http://www.sven.fi)**.
- Забороняється торкатися до штирів мережної вилки апаратури протягом 2 сек. з моменту вилучення вилки з розетки.
- Оберегайте АС від потрапляння в отвори сторонніх предметів.

- Оберегайте АС від підвищеної вологості, потрапляння води і пилу.
- Оберегайте АС від нагрівання: встановлюйте її не ближче ніж 1 м від нагрівальних приладів. Не піддавайте впливу прямих сонячних променів.
- Не розміщуйте на АС, а також поблизу системи жодних джерел відкритого полум'я.
- Не встановлюйте АС в місцях з недостатньою вентиляцією. Мінімальний доступ повітря – 10 см. Під час експлуатації АС не ставте на неї будь-які пристрої, не вкривайте серветками або подібними предметами, що заважають охолодженню.
- Не застосовуйте хімічні реагенти для чищення АС, використовуйте м'яку суху тканину.

### ОСОБЛИВОСТІ

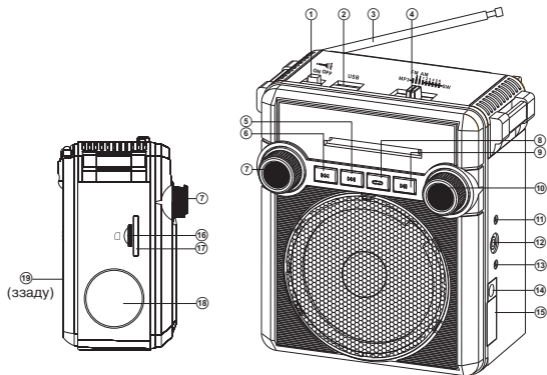
- Вмонтоване FM/AM/SW1-6 радіо
- 8-ми діапазонний радіоприймач
- Відтворення музики з USB flash, microSD та SD карт пам'яті
- Телескопічна поворотна антена
- Вмонтована батарея
- Можливість провідного підключення до джерела звуку

### Конструкція АС (мал. 1)

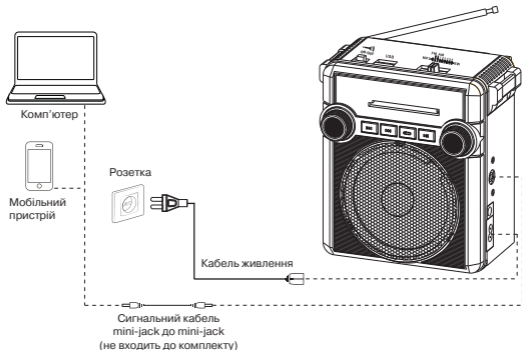
- ① Кнопка увімкнення / вимикання ліхтаря
- ② USB: роз'єм для підключення USB flash
- ③ Телескопічна поворотна антена
- ④ Кнопка вибору режиму (Програвач/FM/AM/SW1-6 радіо)
- ⑤ Кнопка переходу на попередній трек (у режимі Програвач)
- ⑥ Кнопка переходу на наступний трек (у режимі Програвач)
- ⑦ Ручка вмикання/регулювання гучності АС
- ⑧ Кнопка вибору режиму повтору (у режимі Програвач):  
– повтор поточного треку;  
– відтворення всіх треків у послідовному порядку
- ⑨ Кнопка Відтворення/Пауза (у режимі Програвач);
- ⑩ Ручка налаштування станцій
- ⑪ MP3: індикатор роботи режиму Програвача
- ⑫ AUX IN: роз'єм 3,5 мм mini-jack для підключення аудіосигналу (телефон, MP3 плеєр, тощо)
- ⑬ CHARGE: індикатор режиму заряду АС
- ⑭ Роз'єм для заряджання АС від зарядного пристрою 4,5 В



- 15 Роз'єм для заряджання AC від мережі ~ 230 В
- 16 Роз'єм для підключення microSD карт пам'яті
- 17 Роз'єм для підключення SD карт пам'яті
- 18 Ліхтар
- 19 Відсік для батарейок типу D/UM-1 (ззаду)



Мал. 1. Конструкція AC



Мал. 2. Схема підключення

## ПІДКЛЮЧЕННЯ ТА ЕКСПЛУАТАЦІЯ

**Увага!** Перед початком експлуатації необхідно повністю зарядити акумулятор.

### Зарядження акумулятора АС

- Під'єднайте АС через роз'єм ⑭ до мережі ~230В за допомогою кабелю живлення (з комплекту) або через роз'єм ⑮ до зарядного пристрою 4,5В (не входить до комплекту). Під час зарядження індикатор ⑬ горітиме червоним.
- У АС використовується батарея як інтегральна частина устаткування, тому не намагайтеся видалити або замінити її, оскільки це може спричинити до анулювання гарантії або пошкодження пристрою.

**Увага!** Для живлення АС можна використовувати батарейки типу D/UM-1 (2шт.) (не входять до комплекту). Встановіть їх в батарейний відсік ⑰. Дотримуйтесь полярності при їх установці.

**ТЕХНІЧНІ ХАРАКТЕРИСТИКИ**

<b>Характеристики та одиниці виміру</b>	<b>Значення</b>
Частотний діапазон, Гц	150 – 20 000
Вихідна потужність (RMS), Вт	3
Мембрана, мм	Ø 76
Ємність акумулятора, мА * год	900
Живлення, В	~230В/50Гц, DC4.5В, акумулятор, батарея типу D/UM-1(1.5В) - 2 шт.
Вага, кг	0,6
Розміри, мм	126 × 142 × 85

**Примітки:**

- Наведені в таблиці технічні характеристики є довідковими і не можуть бути підставою для претензій.
- Продукція ТМ SVEN постійно удосконалюється. З цієї причини технічні характеристики та комплектність можуть бути змінені без попереднього повідомлення.

Технічна підтримка на сайті [www.sven.fi](http://www.sven.fi).

***Congratulations on your purchase of the SVEN portable radio!***

#### **COPYRIGHT**

© 2018. SVEN PTE. LTD. Version 1.0 (V 1.0).

This Manual and information contained in it are copyrighted. All rights reserved.

#### **CONTENTS**

<b>RUS</b> .....	<b>2</b>
<b>UKR</b> .....	<b>7</b>
<b>ENG</b> .....	<b>12</b>

#### **BUYER RECOMMENDATIONS**

- Unpack the device carefully. Make sure there are no accessories left in the box. Check up the device for damage; if the product was damaged during transportation, address the firm which carried out the delivery; if the product functions incorrectly, address the dealer at once.
- Shipping and transportation equipment is permitted only in the original container.
- Does not require special conditions for realization.
- Dispose of in accordance with regulations for the disposal of household and computer equipment.

#### **PACKAGE CONTENTS**

- Portable radio – 1 pc
- Carrying strap – 1 pc
- Power cable – 1 pc
- User's Manual – 1 pc
- Warranty card – 1 pc

#### **SAFETY PRECAUTIONS**



***Caution! High voltage inside! To avoid the risk of electric shock do not open or touch elements inside.***

- To avoid electric shock, do not open the MSS and do not perform repairs by yourself. Service and repairs should be performed only by qualified specialists in an authorized service center. The list of authorized service centers is available at **[www.sven.fi](http://www.sven.fi)**.
- Do not touch the MSS power cord plug pins for 2 seconds after unplugging it from the mains.
- Do not put foreign objects inside the holes of the MSS.
- Protect the MSS from high humidity, water and dust.
- Protect the MSS from heating: do not place it closer than 1 m from a heat source. Do not expose it to direct sunlight.

- Do not place any open flame sources on or close to MSS.
- Do not place the MSS in poorly ventilated areas. Leave an air gap of 10 cm or more. When operating the MSS, do not put any devices on it, do not cover it with cloth or other objects preventing it from cooling.
- Do not use any chemical agents for cleaning. Clean it with dry soft cloth only.

### SPECIAL FEATURES

- Built-in FM/AM/SW-6 radio
- 8-band radio receiver
- Built-in audio files player from USB-flash, microSD and SD card storage devices
- Telescopic swivel antenna
- Built-in battery
- Wired connection

### Speaker system description (Fig. 1.)

- ① On/off flashlight button
- ② USB: USB-flash card slot
- ③ Telescopic swivel antenna
- ④ Mode select button (Player/FM/AM/SW1-6 radio)
- ⑤ Previous track (in Player mode)
- ⑥ Next track (in Player mode)
- ⑦ Portable radio on/off knob/volume control knob
- ⑧ Repeat mode selection button (in Player mode):
  - repeats the current track;
  - plays all tracks in the sequential order
- ⑨ Play/Pause button (in Player mode)
- ⑩ Station tuning knob
- ⑪ MP3: Player mode indicator
- ⑫ AUX IN: 3.5 mm mini-jack for audio signal connecting (phone, MP3 player, etc.)
- ⑬ CHARGE: LED charge indicator
- ⑭ Connector for charging AC from 4.5V charger
- ⑮ Connector for charging AC from mains ~ 230V
- ⑯ Micro SD card slot
- ⑰ SD card slot
- ⑱ Flashlight
- ⑲ Battery compartment type D/UM-1 (rear)

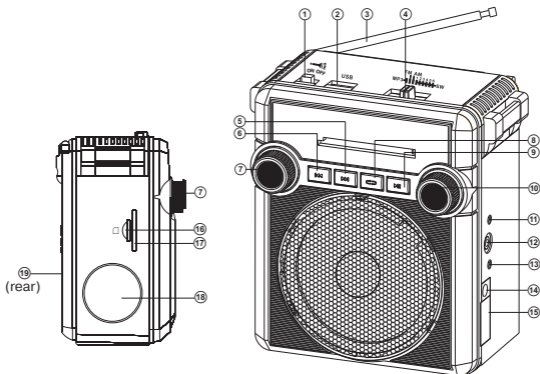


Fig. 1. Speaker system description

### CONNECTION AND OPERATION

**Attention!** The built-in battery must be charged completely prior to the application.

#### Speaker system battery charging

- Connect the speaker to the 230V mains socket via the jack ⑭ using the power cord (included) or via the jack ⑮ to the 4.5V battery charger (not included). During battery charging the indicator ⑬ is red.
- The battery is used in the speaker system as an integral part of the device, therefore do not try to extract or replace it, because this can result in the warranty cancellation or the device damage.

**Attention!** For powering the speaker, it is possible to use D/UM-1 batteries (2 pcs.) (not included). Install them into the battery compartment ⑰. Observe the polarity.

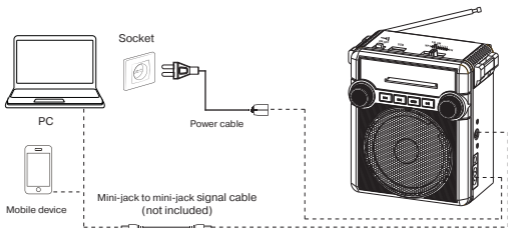


Fig. 2. Connection diagram

### TECHNICAL SPECIFICATIONS

Parameter, measurement unit	Value
Frequency range, Hz	150 – 20 000
Output power (RMS), W:	3
Membrane, mm	Ø 76
Battery capacity, mA * h	900
Power supply, V	~230V / 50Hz, DC4.5V, battery, battery type D / UM-1 (1.5V) - 2 pcs.
Weight, kg	0,6
Dimensions, mm	126 × 142 × 85

#### Notes:

- *Technical specifications given in this table are supplemental information and cannot give occasion to claims.*
- *Technical specifications and package contents are subject to change without notice due to the improvement of SVEN production.*

Technical support is on [www.sven.fi](http://www.sven.fi).

## Портативный радиоприёмник

# SVEN®



### Модель: **SRP-355**

Импортер в России: ООО «РЕГАРД», 105082, г. Москва, ул. Фридриха Энгельса, д. 75, стр. 5.  
Уполномоченная организация в России: ООО «РТ-Ф», 105082, г. Москва, ул. Фридриха Энгельса, д. 75, стр. 5.  
Условия гарантийного обслуживания смотрите в гарантийном талоне или на сайте [www.sven.fi](http://www.sven.fi).  
Гарантийный срок: 12 мес.

Срок службы: 2 года.  
Производитель: «СВЕН ПТЕ. Лимитед», 176 Джу Чиаг Роуд, № 02-02, Сингапур, 427447.  
Произведено под контролем «Свен Скандинавия Лимитед», 48310, Финляндия, Котка, Котolahdentie, 15. Сделано в Китае.

### Модель: **SRP-355**

Постачальник/імпортер в Україні:  
ТОВ «СВЕН Центр», 08400, Київська область, м. Переяслав-Хмельницький, вул. Героїв Дніпра, 31, тел. (044) 233-65-89/98. Призначення, споживчі властивості та відомості про безпеку товару дивіться у Керівництві користувача. Умови гарантійного обслуговування дивіться в гарантійному талоні або на сайті [www.sven.fi](http://www.sven.fi).

Гарантийний термін: 12 міс.  
Срок службы: 2 роки.  
Товар сертифіковано/має гігієнічний висновок.  
Шкідливих речовин не містить. Зберігати в сухому місці.  
Виробник: «СВЕН ПТЕ. Лімїтед», 176 Джу Чіат Роуд, № 02-02, Сингапур, 427447. Виготовлено під контролем «Свен Скандинавія Лімїтед», 48310, Фінляндія, Котка, Котolahdentie, 15. Зроблено в Китаї.

Manufacturer: SVEN PTE. LTD, 176 Joo Chiat Road, № 02-02, Singapore, 427447. Produced under the control of Oy Sven Scandinavia Ltd, 15, Kotolahdentie, Kotka, Finland, 48310. Made in China.

© Registered Trademark of Oy SVEN Scandinavia Ltd. Finland.



## SRP-355