

**РУКОВОДСТВО
ПО ЭКСПЛУАТАЦИИ**

ST-107

РАДИОПРИЕМНИК

SUPRA

Just SUPER!



РУКОВОДСТВО ПО ЭКСПЛУАТАЦИИ

СОДЕРЖАНИЕ

Меры безопасности и предосторожности.....	3
Устройство радиоприемника	4
Прослушивание радио.....	4
Антенна	4
Подключение наушников.....	4
Подключение внешнего источника воспроизведения.....	4
Чистка и уход	4
Технические характеристики.....	5

Благодарим вас за приобретение радиоприемника SUPRA. Перед началом эксплуатации прибора просим Вас внимательно прочитать все руководство, особенно обращая внимание на раздел **Меры безопасности и меры предосторожности**, а затем сохранить руководство для справки в дальнейшем.

МЕРЫ БЕЗОПАСНОСТИ И ПРЕДОСТОРОЖНОСТИ

Прибор предназначен исключительно для использования в быту и должен быть использован только по назначению.

Запрещается разбирать прибор во избежание поражения электрическим током. Попытки самостоятельного ремонта могут привести к выходу прибора из строя или поражению электрическим током, а также снимают прибор с гарантийного обслуживания.

В приборе нет частей, которые должен обслуживать пользователь.

Если прибор нуждается в ремонте, обращайтесь исключительно в авторизованные сервисные центры.

Извлеките прибор из упаковки и убедитесь в его целостности и отсутствии повреждений.

Уберите упаковочные материалы (пластиковые пакеты и скрепки) подальше от детей.

Перед включением прибора в сеть электропитания убедитесь, что напряжение и частота электросети соответствует указанному на маркировке изделия. Подключайте прибор только к источнику переменного тока.

Размещайте кабель питания так, чтобы на него не наступали, не допускайте зажим кабеля какими-либо предметами. Не используйте шнур питания, если он поврежден. Запрещается заменять, наращивать шнур питания.

Розетка, к которой вы подключаете прибор, должна быть легкодоступна.

При отключении прибора от электросети не тяните за шнур или сам прибор, беритесь за вилку.

Для полного выключения прибора выньте вилку кабеля питания из розетки.

Если прибор не используется, следует отключить его от электросети.

Не используйте прибор в условиях с повышенной влажностью или рядом с водой. Запрещается погружать прибор в воду или другие жидкости, а также разбрызгивать на него воду или другие жидкости, следить, чтобы прибор не попадал под дождь. Попадание воды внутрь корпуса может привести к поражению электрическим током. Если это произошло, не беритесь за прибор, немедленно отключите его от электросети и обратитесь в сервисный центр для проверки.

Не оставляйте радиоприемник под воздействием прямых солнечных лучей.

Запрещается (даже в отключенном состоянии) подвергать прибор воздействию высоких температур (выше

+60°C), так как это может привести к деградации внутренних элементов устройства. Рабочая температура прибора от +5°C до +35°C.

Не устанавливайте на прибор или в непосредственной близости от него источники открытого огня (например, горящие свечи) или емкости с водой (например, вазы).

Чтобы гарантировать достаточную вентиляцию и нормальную работу устройства, никогда не накрывайте его тканью или другим материалом, так как недостаточная вентиляция может вызвать перегрев и/или сокращение срока службы изделия.

Не позволяйте детям помещать посторонние предметы в вентиляционные и другие отверстия.

Берегите радиоприемник от падений и ударов. Устанавливайте прибор на ровной и устойчивой поверхности.

При прослушивании радиоприемника через наушники помните о том, что прослушивание музыки на большой громкости в течение длительного времени может негативно сказаться на вашем слухе.

В динамике радиоприемника используется сильный магнит. Не храните рядом с ним магнитные карты и пропуска, кредитные карты, билеты, аудиокассеты, часы и др., т.к. магнит может привести к их размагничиванию.

Не используйте прибор рядом с источниками электромагнитного излучения (например, телевизорами), в противном случае прием будет неустойчивым.

При перемещении устройства из холодного места в теплое внутри него может образоваться конденсат, который при включении может привести к сбоям в работе. Поэтому перед эксплуатацией необходимо, для выравнивания температуры, выдержать прибор в выключенном состоянии и в течение 40 минут не подсоединять вилку шнура питания устройства в розетку. В случае образования конденсата, оставьте устройство выключенным на несколько часов, пока влага не испарится.

ВНИМАНИЕ:

Несоблюдение требований эксплуатации и хранения может привести к преждевременному выходу прибора из строя или к поражению вас электрическим током.

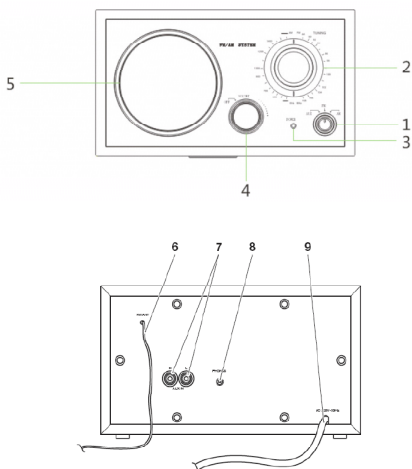
Производитель не несет ответственности за какие-либо повреждения, возникшие вследствие неправильного использования прибора или несоблюдения мер предосторожности и безопасности.

Несоблюдение перечисленных требований по эксплуатации и хранению лишает вас гарантийного обслуживания.

менному выходу прибора из строя или к поражению Вас электрическим током.

РУКОВОДСТВО ПО ЭКСПЛУАТАЦИИ

УСТРОЙСТВО РАДИОПРИЕМНИКА



1. Переключатель режимов и диапазонов частот
2. Ручка настройки радиоприемника со шкалой
3. Индикатор питания
4. Ручка включения прибора и регулировки громкости
5. Громкоговоритель
6. FM антенна
7. Двухканальный аудио вход
8. Разъем для подключения наушников
9. Шнур питания

ПРОСЛУШИВАНИЕ РАДИО

1. Установите радиоприемник на ровную сухую несколькозастоящую поверхность, на которой вам будет удобно работать с прибором.
2. Подключите вилку шнура питания в электрическую розетку с напряжением 220 В и частотой сети 50 Гц.
3. Поверните по часовой стрелке ручку включения прибора и регулировки громкости (4), чтобы включить прибор и настроить уровень громкости. При этом загорится индикатор питания (3).
4. Переключателем режимов и диапазонов частот установите нужный вам диапазон FM (УКВ) или AM.
5. Поворачивая ручку настройки радиоприемника (2), настройтесь на нужную вам частоту вещания.
6. При необходимости ручкой включения и регули-

ровки громкости (4) настройте уровень громкости.

7. Чтобы выключить прибор поверните ручку включения и регулировки громкости (4) против часовой стрелки в положение OFF.
8. Если вы не планируете в ближайшее время пользоваться прибором, отсоедините вилку шнура питания от розетки.

АНТЕННА

Прибор оснащен высокочувствительной встроенной ферритовой антенной для приема радиосигналов в диапазоне AM. Чтобы улучшить прием, поворачивайте сам приемник.

Также прибор оснащен внешней антенной (6) для приема в диапазоне FM (УКВ). Для обеспечения наилучших условий приема подберите оптимальное расположение антенны.

ПОДКЛЮЧЕНИЕ НАУШНИКОВ

Если вы хотите прослушивать радио через наушники, установите минимальную громкость, а затем подсоедините наушники к соответствующему разъему (8) на корпусе прибора.

ПОДКЛЮЧЕНИЕ ВНЕШНЕГО ИСТОЧНИКА ВОСПРОИЗВЕДЕНИЯ

Вы можете подключить внешний источник к двухканальному аудио входу (7) радиоприемника с помощью аудио кабеля. Чтобы начать прослушивание, переведите переключатель режимов и диапазонов частот (1) в положение AUX. Тогда звук с внешнего источника будет воспроизводиться через громкоговоритель радиоприемника.

ЧИСТКА И УХОД

ВНИМАНИЕ:

Перед проведением чистки и ухода всегда выключайте прибор и отсоединяйте его от электросети.

Чистите корпус чистой мягкой тканью без применения чистящих средств.

ТЕХНИЧЕСКИЕ ХАРАКТЕРИСТИКИ

Напряжение питания: 220 В ~ 50 Гц

Выходная мощность: 2 Вт

Потребляемая мощность: 14 Вт

Диапазон частот АМ: 520 - 1630 кГц

Диапазон частот FM (УКВ): 76 - 108 МГц

Сопротивление динамика: 8 Ом

ПРИМЕЧАНИЕ:

В связи с постоянным совершенствованием характеристик изделия производитель оставляет за собой право на внесение изменений в конструкцию, дизайн, комплектацию и технические характеристики прибора без предварительного уведомления.

ИНФОРМАЦИЯ О СЕРТИФИКАЦИИ

Товар сертифицирован в соответствии с законом «О защите прав потребителей».



Расчетный срок службы изделия: 5 лет

Гарантийный срок: 1 год

Производитель: «Супра Технолоджис, Лтд.»

Уинсам Хаус 16/F, Уиндхам стрит 73, Централ, Гонконг, Китай.

Единая справочная служба:

тел. (495) 424-3701, e-mail: service@deltael.ru

Производитель оставляет за собой право на внесение изменений в список Сервисных Центров, полная информация находится на www.supra.ru

СПИСОК СЕРВИСНЫХ ЦЕНТРОВ

Город	Название СЦ	Обслуживаемые бренды	Телефон (приемка)	Адрес
Абакан	Экран	CAR-audio, Бытовая тех, Hi-Fi тех	(3002) 23-39-27	Пр-т Дружбы Народов, д. 29
Алматы	Технодом-Сервис	CAR-audio, Бытовая тех, Hi-Fi тех	(3272) 588-544	ул. Утеген Батыра 73"Б"
Армавир	Техносервис	CAR-audio, Бытовая тех, Hi-Fi тех	(83147) 307-40	ул. Кольцова д.4
Армавир	Форет	CAR-audio, Бытовая тех, Hi-Fi тех	(86137) 3-36-96	ул. Халтурина д.107
Астрахань	Тринитрон	CAR-audio	(8512) 35-19-09	ул. Моздокская, д. 25
Астрахань	Хайтек-Сервис	CAR-audio, Бытовая тех, Hi-Fi тех	(8512) 631-776, 632-066	ул. Н.Островского 148а оф.202
Барнаул	ООО "Дюид"	CAR-audio, Бытовая тех, Hi-Fi тех	(3852) 63-94-02	ул. Пролетарская, д. 113
Барнаул	Максимум	CAR-audio	(3852) 33-66-08	ул. Смирнова, д. 73А
Барнаул	Рембылтехника	CAR-audio, Бытовая тех, Hi-Fi тех	(3852) 77-23-23, 35-77-44	пр. Калининна, 24-А
г. Братск	Авторай	CAR-audio, Бытовая тех, Hi-Fi тех	(3953) 36-25-15, 42-05-05	Иркутская обл. п.Энергетик, ул. Наймушина, д.7
Брянск	Михайлов В.Н.	CAR-audio, Бытовая тех, Hi-Fi тех	(4832) 33-13-08	ул. Красноармейская д.170, м-н. "Электроника"
Брянск	Селена	CAR-audio, Бытовая тех, Hi-Fi тех	(4832) 72-17-42	пр-кт Стане-Дмитрова, д. 28
Великий Новгород	"ООО ТКГ"	CAR-audio, Бытовая тех, Hi-Fi тех	(8162) 61-12-00	ул. Кочетова, дом 23-А
Владивосток	ВЛ-Сервис	CAR-audio, Бытовая тех, Hi-Fi тех. (не всео технику)	(4232) 459-443, 459-465	ул. Карбышева, д. 4
Владимир	Алькор	CAR-audio, Бытовая тех, Hi-Fi тех	(4922) 34-86-60	ул. Чайковского, д. 40 А
Волгоград	Армада-сервис	CAR-audio, Бытовая тех, Hi-Fi тех	(8442) 23-41-36, 23-05-94	г.Волгоград,пр-т Ленина,58, г.Волжский ул.87-я Гвардейская д.85а
Волгоград	Телерадиосервис	CAR-audio, Бытовая тех, Hi-Fi тех	(8442) 70-64-45	ул. Тарасцевская, 55-37/4
Воронеж	"BEST-Сервис"	CAR-audio, Бытовая тех, Hi-Fi тех	(4732) 62-27-89	Ленинский проспект 119а
Воронеж	ВЭЛ-Сервис	CAR-audio, Бытовая тех, Hi-Fi тех	(4732) 78-50-54	пр-т Труда, д. 39
Воронеж	ИП Клецова	CAR-audio, Бытовая тех, Hi-Fi тех	(4732) 266-327, 772-772	пер.Серафимовича, д.32а; ул. Кукуликина, д.29
Дмитровград	"ЭПКом Сервис"	CAR-audio, Бытовая тех, Hi-Fi тех	(84235) 2-86-59	ул. Октябрьская, д. 63
Екатеринбург	Сонио	CAR-audio, Бытовая тех, Hi-Fi тех	(343) 269-19-48, 269-29-48	ул. Степана Разина, дом 109, офис 100.
Екатеринбург	Экран	CAR-audio, Бытовая тех, Hi-Fi тех	(343) 242-13-94	Красноуральская д. 25 (ТТЦ)
Екатеринбург	БИГ	Бытовая тех, Hi-Fi тех.	(343) 213-95-16	ул.Фронтовых бригад, д.15, стр.9, ооб.1
Иваново	ТР-Сервис	CAR-audio, Бытовая тех, Hi-Fi тех	(4832) 30-06-05,41-09-61	ул.Пролетарская, д.44А.
Ижевск	ДС-Центр	CAR-audio, Бытовая тех, Hi-Fi тех	(3412) 43-16-62	ул.Карла Маркса, д.393
Ижевск	РИТ-Сервис	CAR-audio, Бытовая тех, Hi-Fi тех	(3412) 430-752, 44-44-98, 43-07-52	ул. Максима Горького, д. 162
Иркутск	Евросервис	CAR-audio, Бытовая тех, Hi-Fi тех	(3952) 51-15-24	ул. Лермонтова, д. 281
Йошкар-Ола	ИП Колесников А.Ю.	CAR-audio, Бытовая тех, Hi-Fi тех	(8362) 63-02-25	ул.Советская, д. 150 (вход со двора)
Казань	ООО "12 Вольт"	CAR-audio	(843) 277-40-04/20	ул. Островского, д. 86
Калининград	Вега	CAR-audio, Бытовая тех, Hi-Fi тех	(4012) 35-85-05	ул.Гагарина 41-45
Каменск-Уральский	Техноцентр-Сервис	CAR-audio, Бытовая тех, Hi-Fi тех	(3439) 34-74-39, 39-95-20	ул.Июетская, д.336
Кемерово	ООО "Балатон"	CAR-audio, Бытовая тех, Hi-Fi тех	(3842) 54-19-01	ул. Гагарина, д. 150
Киров	"ТВКОМ"	CAR-audio, Бытовая тех, Hi-Fi тех	(8332) 54-69-56	Октябрьский пр-кт, д. 116А
Киров	Экран-Сервис	CAR-audio, Бытовая тех, Hi-Fi тех	(8332) 54-21-56	ул. Некрасова д. 42
Короновск	ИП Юдаков Д.В.	CAR-audio, Бытовая тех, Hi-Fi тех	(86142) 443-59	ул.Пушкина д.2А
Кострома	АНТЭК	CAR-audio, Бытовая тех, Hi-Fi тех	(4942) 41-02-02	ул. Станкостроительная д.5 Б
Краснодар	И.П. Новокенцев	CAR-audio, Бытовая тех, Hi-Fi тех	(861) 224-93-48	Ростовское шоссе 22/4
Краснодар	ИП Ульянов В.А.	CAR-audio, Бытовая тех, Hi-Fi тех	(861) 234-40-73	ул.Сормовская д.12
Красноярск	КарсилСервис	CAR-audio, Бытовая тех, Hi-Fi тех	(3912) 77-29-81, 78-25-07	пер.Светлогорский, д.2
Красноярск	Синатра	CAR-audio	(3912) 584-999	ул. Металлургов, д. 2в, строение 33
Курск	Первая Сервисная Компания	CAR-audio, Бытовая тех, Hi-Fi тех	(4712) 51-45-75	ул. Садовая, д. 5
Липецк	ООО "Фелиум"	CAR-audio, Бытовая тех, Hi-Fi тех	(4742) 34-07-13	ул. Космонавтов, д.8
Махачкала	Центр Сервис	CAR-audio, Бытовая тех, Hi-Fi тех	(8722) 67-64-88	ул. Нурадилова 52
Махачкала	Техник ISE	CAR-audio, Бытовая тех, Hi-Fi тех	(8722) 647-133, 642-895	пр-т И.Шамиля, д. 20
Минск	Азарис	CAR-audio, Бытовая тех, Hi-Fi тех	+375-17-256-94-54	пр. Пушкина, 50
Москва	ДЕЛТА-Сервис	CAR-audio, Бытовая тех, Hi-Fi тех	(499) 739-39-90	Ул. Лобачевского 94
Мурманск	СЦ Электроника	CAR-audio, Бытовая тех, Hi-Fi тех	(8152) 53-57-75, 27-10-42, 79-25-40	Ледокольный пр., д. 5; ул. Радищева, 19
Набережные Челны	ТриО	CAR-audio, Бытовая тех, Hi-Fi тех	(8552) 59-23-58	ул.40 лет Победы д.67А, к-с 52/11А
Нижний Новгород	МХМ-Сервис	CAR-audio, Бытовая тех, Hi-Fi тех	(831) 412-14-72	ул. Бекетова д.8А
Нижний Новгород	Нижегородский СЦ	CAR-audio, Бытовая тех, Hi-Fi тех	(831) 436-75-04, 436-63-71	ул. Максима Горького, д. 250
Новомосковск	Ультра	CAR-audio, Бытовая тех, Hi-Fi тех	(48762) 6-95-20	ул. Садовского, д. 36

Новосибирск	РАШ	CAR-audio, Бытовая тех, Hi-Fi тех	(383) 201-05-31	Красный проспект, д. 56
Новосибирск	Сибирский Сервис	CAR-audio, Бытовая тех, Hi-Fi тех	(383) 355-55-60, 292-47-12	ул. Котовского, д. 10/1
Обнинск	Радиотехника	CAR-audio, Бытовая тех, Hi-Fi тех	(48439) 613-73 644-14 5-31-31, 5-63-50	Обнинск, пл. Треугольная д.1 Калуга, ул. Николо-Козинская, д. 65
Омск	Домотехника-сервис	CAR-audio, Бытовая тех, Hi-Fi тех	(3812) 36-74-01 г.Ишим (345511) 7-46-31	ул. Лермонтова -194 ; г.Ишим, ул.Карасульская д.183
Оренбург	ООО "ТИКО-сервис"	CAR-audio, Бытовая тех, Hi-Fi тех	(3532) 77-67-64	ул. Комсомольская д.16
Оренбург	Эль-Сервис	CAR-audio, Бытовая тех, Hi-Fi тех	(3532) 99-48-87 сарый тел.332-688	460065 ул. Пролетарская, д. 208
Орёл	Феникс Электроникс	CAR-audio, Бытовая тех, Hi-Fi тех	(4862) 40-86-81, 40-86-82	ул. 8 Марта, д. 25
Орск	Аста-Сервис	CAR-audio, Бытовая тех, Hi-Fi тех	(3537) 213-666	ул. Краматорская, д. 50
Пенза	Телесервис	CAR-audio, Бытовая тех, Hi-Fi тех	(8412) 64-04-45, 49-24-25	ул. Мирская, д. 17
Пермь	РТВ-Сервис	CAR-audio, Бытовая тех, Hi-Fi тех	(342) 220-08-48	ул. Мира, д.55
Пермь	Интерсервис	CAR-audio, Бытовая тех, Hi-Fi тех	(342) 290-500, 290-512	ул. Карлинского, д. 27
Пятигорск	ИП Сериков	CAR-audio, Бытовая тех, Hi-Fi тех	(8793) 36-59-68	Ул. Фееральская, д.60
Ростов-на-Дону	ООО "Поиск-Сервис"	CAR-audio, Бытовая тех, Hi-Fi тех	(863) 255-20-17/18/19	ул. 50 лет Ростсельмаша, д.1
Ростов-на-Дону	Теле Дон Сервис	CAR-audio, Бытовая тех, Hi-Fi тех	(863) 247-14-41	ул. Черепихина, д. 228
Рязань	Техсервис	CAR-audio, Бытовая тех, Hi-Fi тех	(4912) 21-02-19	ул. Новая, д. 51-Г
Рязань	Турист	CAR-audio, Бытовая тех, Hi-Fi тех	(4912) 76-01-56, 75-27-07, 75-75-13, 92-14-44	ул. Чаглова, д. 38
Самара	Орбита-Сервис	CAR-audio, Бытовая тех, Hi-Fi тех	(846) 262-62-62	ул. Мориса Тореза, д. 137
Самара	Экспресс-Сервис	CAR-audio, Бытовая тех, Hi-Fi тех	(846) 228-72-18	ул. XXII Партсъезда, д. 52
Санкт-Петербург	ООО"Партия-Сервис-Балтик"	CAR-audio, Бытовая тех, Hi-Fi тех	(812) 374-21-16 (17)	ул. Варшавская, д. 51, кор. 1
Саратов	Сар-сервис	CAR-audio, Бытовая тех, Hi-Fi тех	(8452) 51-00-99	ул. Ульяновская д.7
Северодвинск	Сервисный центр	CAR-audio, Бытовая тех, Hi-Fi тех	(8184) 58-72-21 (81842) 784-62	Ул. Гагарина, д.12; ул. Дзержинского д.1
Ставрополь	ИП Плотиников	CAR-audio, Бытовая тех, Hi-Fi тех	(8652) 55-17-48	ул. Пирогова д.37 офис 11
Ставрополь	Техно-Сервис	CAR-audio	(8652) 39-55-30	пр-т Кулакова, д. 24
Сыктывкар	ТехСервис	CAR-audio, Бытовая тех, Hi-Fi тех	(8212) 29-12-20, 22-95-29	ул. Гаражная, 25
Таганрог	"ТРЦ"Вега"	CAR-audio, Бытовая тех, Hi-Fi тех	(8634) 65-10-58	ул. Дзержинского, д. 193
Тамбов	Вега	CAR-audio, Бытовая тех, Hi-Fi тех	(4752) 73-94-01	ул.Киквидзе, д. 69
Тверь	Электроникс	CAR-audio, Бытовая тех, Hi-Fi тех	(4822) 35-35-30	ул. Циммервальдская, д. 24
Тольятти	Жигули-Гарант	CAR-audio, Бытовая тех, Hi-Fi тех	(8482) 20-32-42	ул.Кулибина, д.6а, оф.15
Тольятти	Фокус	CAR-audio, Бытовая тех, Hi-Fi тех	(8482) 40-17-28, 33-86-17, 51-55-44	ул. Карла Маркса 53; ул Свердлова 13/16; ул. Дзержинского 68а.
Томск	Академия Сервис	CAR-audio, Бытовая тех, Hi-Fi тех	(3822) 49-15-80	пр-кт Академический, д. 1
Тула	ИП Крылов И.Ю.	CAR-audio, Бытовая тех, Hi-Fi тех	(4872) 355-399.	ул.Н.Руднева д.28
Тюмень	Пульсар	CAR-audio, Бытовая тех, Hi-Fi тех	(3452) 20-82-65; 28-08-56, 24-55-80	ул.Республики д.169, ул. Первомайская, д.6
Улан-Удэ	Славия-Тех	CAR-audio, Бытовая тех, Hi-Fi тех	(3012) 41-50-43; 23-54-42	нов адрес 670045пр-т Автомобилистов, 5
Ульяновск	ИП Карпова Т.П.	CAR-audio	(8422) 74-20-20	пр-кт Созидателей, д. 35. "Автотеатр"
Ульяновск	Мастер Про	CAR-audio, Бытовая тех, Hi-Fi тех	(8422) 45-59-49	ул. Автозаводская д. 36
Уфа	БашТелеРадиоСервис	CAR-audio, Бытовая тех, Hi-Fi тех	(347) 252-46-97, 252-13-57	пр. Салавата Юлаева, 59; пр. Октября, 25; ул. Гафури, 4.
Хабаровск	Контур	CAR-audio, Бытовая тех, Hi-Fi тех	(4212) 457-010 (011)	ул. Ким Ю Чена, д. 43
Челябинск	Найф	CAR-audio, Бытовая тех, Hi-Fi тех	(351) 2-608-778	ул. Татьяничевой, д. 13
Челябинск	Рембыттехника	CAR-audio, Бытовая тех, Hi-Fi тех	(351) 772-72-05	ул. Производственная, д.86
Череповец	Имидж плюс	CAR-audio, Бытовая тех, Hi-Fi тех	(8202) 57-19-99	ул. Батюшкова, д. 7а
Чита	Архимед	CAR-audio, Бытовая тех, Hi-Fi тех	(3022) 36-47-01	г.Чита, ул. Анохина, д. 10
Шарыпово	Анкор-Мастер	CAR-audio, Бытовая тех, Hi-Fi тех	(39153) 2-68-31	2 микрорайон, д.1, офис 136
Якутск	ИП Волков	CAR-audio, Бытовая тех, Hi-Fi тех	(4112) 335-157	ул.Октябрьская, д/1/1 т.335157
Ярославль	ВИРТ	CAR-audio, Бытовая тех, Hi-Fi тех	(4852) 58-22-11, 58-12-74	ул. Свободы, д. 91