

РУКОВОДСТВО  
ПО ЭКСПЛУАТАЦИИ

---

**ST-103**

**РАДИОПРИЕМНИК**

**SUPRA**

**Just SUPER!**



# РУКОВОДСТВО ПО ЭКСПЛУАТАЦИИ

---

## СОДЕРЖАНИЕ

Меры безопасности и предосторожности.....	3
Элементы управления .....	4
Питание радиоприемника.....	4
Управление радио .....	4
Подключение наушников.....	5
Подключение внешнего аудио источника .....	5
Чистка и уход .....	5
Безопасная утилизация .....	5
Технические характеристики.....	6

Благодарим вас за приобретение портативного радиоприемника Supra. Перед началом эксплуатации прибора просим Вас внимательно прочитать все руководство, особенно обращая внимание на раздел **Меры безопасности и предосторожности**, а затем сохранить руководство для справки в дальнейшем.

## МЕРЫ БЕЗОПАСНОСТИ И ПРЕДОСТОРОЖНОСТИ

Запрещается разбирать прибор во избежание поражения электрическим током. Попытки самостоятельного ремонта могут привести к выходу прибора из строя и/или поражению электрическим током, а также снимают прибор с гарантийного ремонта.

Если прибор нуждается в ремонте, обращайтесь исключительно в авторизованные сервисные центры.

Запрещается погружать прибор в воду или другую жидкость, следует беречь его от попадания на него брызг от воды или другой жидкости.

Не используйте прибор в условиях повышенной влажности (в ванной комнате, около бассейна и т.п.).

Не оставляйте радиоприемник или элементы питания под воздействием прямых солнечных лучей.

Запрещается (даже в отключенном состоянии) подвергать прибор или элементы питания воздействию высоких температур (выше +60°C), так как это может привести к деградации внутренних элементов устройства. Рабочая температура прибора от +5°C до +35°C.

Не устанавливайте на прибор или в непосредственной близости от него источники открытого огня (например, горящие свечи) или емкости с водой (например, вазы).

Прибору должна быть обеспечена достаточная вентиляция, для этого вокруг него должно быть свободное пространство не менее 5 см. Не накрывайте радиоприемник газетами, скатертями, занавесками и т.п.

Берегите радиоприемник от падений и ударов. Устанавливайте прибор на ровной и устойчивой поверхности.

При установке элементов питания обязательно соблюдайте полярность.

Не используйте одновременно старые и новые элементы питания или элементы питания разного типа.

Если вы не планируете использовать прибор в течение длительного времени, извлеките элементы питания из прибора во избежание утечки химикатов.

Во избежание утечки химикатов или опасности взрыва не перезаряжайте, не нагревайте и не разбирайте батареи.

Никогда не бросайте элементы питания в огонь и не выбрасывайте их вместе с другими бытовыми отходами. Узнайте в местных органах власти, как следует утилизировать элементы питания.

Размещайте кабель питания так, чтобы на него не наступали, не допускайте зажим кабеля какими-либо предметами. Вилка питания прибора должна быть легкодоступна для включения/выключения. Не используйте шнур питания, если он поврежден. Запрещается заменять, наращивать шнур питания.

Розетка, к которой вы подключаете прибор, должна быть легкодоступна.

При отключении прибора от электросети не тяните за шнур или сам прибор, беритесь за вилку.

Для полного выключения прибора выньте вилку кабеля питания из розетки.

В результате перепадов в электросети или электростатического разряда прибор может работать некорректно. В таких случаях следует выключить его переключателем питания, отсоединить от электросети, а затем включить снова.

При прослушивании радиоприемника через наушники помните о том, что прослушивание музыки на большой громкости в течение длительного времени может негативно сказаться на вашем слухе.

В динамике радиоприемника используется магнит. Не храните рядом с прибором магнитные карты, кредитные карты, билеты, аудиокассеты, часы и др., т.к. магнит может привести к их размагничиванию.

Не используйте прибор рядом с источниками электромагнитного излучения (например, телевизорами), в противном случае прием будет неустойчивым.

При перемещении устройства из холодного места в теплое внутри него может образоваться конденсат, который при включении может привести к сбоям в работе. Поэтому перед эксплуатацией необходимо, для выравнивания температуры, выдержать прибор в выключенном состоянии и в течение 40 минут не подсоединять вилку шнура питания устройства в розетку. В случае образования конденсата, оставьте устройство выключенным на несколько часов, пока влага не испарится.

Убедитесь, что установка устройства была произведена в соответствии с инструкциями и иллюстрациями, предложенными в данном руководстве.

### **ВНИМАНИЕ:**

**Несоблюдение требований эксплуатации и хранения может привести к преждевре-**

# РУКОВОДСТВО ПО ЭКСПЛУАТАЦИИ

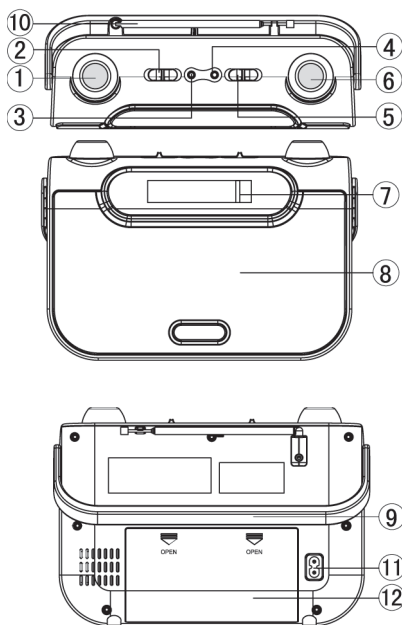
менному выходу прибора из строя или к поражению вас электрическим током.

Производитель не несет ответственности за какие-либо повреждения, возникшие вследствие неправильного использования прибора или несоблюдения мер предосторожности и безопасности.

Несоблюдение перечисленных требований по эксплуатации и хранению лишает вас гарантийного обслуживания.

5. **BAND (FM/SW/LW/AM)** Переключатель диапазонов
6. **TUNING** Ручка настройки на частоту
7. Шкала настройки на частоту
8. Динамик
9. Ручка для переноски
10. Телескопическая FM-антенна
11. Разъем для подключения шнура питания
12. Отсек для элементов питания

## ЭЛЕМЕНТЫ УПРАВЛЕНИЯ



1. **VOLUME** Регулятор громкости
2. **ON/OFF** Переключатель питания
3. Разъем для подключения наушников
4. Вход для подключения внешнего аудио источника

## ПИТАНИЕ РАДИОПРИЕМНИКА

Радиоприемник может питаться от электросети или от элементов питания.

### ПИТАНИЕ ОТ ЭЛЕКТРОСЕТИ

1. Подсоедините штекер шнура питания (поставляется вместе с радиоприемником) к соответствующему разъему (11), расположенному на задней части приемника.
2. Подсоедините вилку шнура питания к электрической розетке с напряжением 220–240 В и частотой 50 Гц.
3. Питание будет автоматически подаваться от электросети даже при наличии установленных в аппарат батарей.

### ПИТАНИЕ ОТ ЭЛЕМЕНТОВ ПИТАНИЯ

1. Снимите крышку отсека для элементов питания, надавив пальцем в месте, обозначенном на крышке отсека питания, и подняв ее вверх.
2. Установите 4 батареи D/R20/UM1 (в комплект поставки не входят) в отсек в строгом соблюдении полярности. Соответствующие обозначения имеются на приборе.
3. Закройте крышку отсека для элементов питания.

## УПРАВЛЕНИЕ РАДИО

Включение радиоприемника и выбор радиостанции

1. Переведите переключатель питания (2) в положение ON, чтобы включить радиоприемник.
2. Используйте переключатель диапазонов **BAND** (5), чтобы выбрать нужный частотный диапазон: FM, SW, LW или AM.

# РУКОВОДСТВО ПО ЭКСПЛУАТАЦИИ

---

3. Вращая регулятор настройки на частоту **TUNING** (6), настройтесь на частоту нужной радиостанции.
4. Регулятором громкости **VOLUME** (1) установите нужный уровень громкости.
5. Чтобы выключить прибор, переведите переключатель питания (2) в положение OFF.

## УЛУЧШЕНИЕ КАЧЕСТВА ПРИЕМА

Для улучшения качества приема в диапазоне SW/FM выдвиньте телескопическую антенну радиоприемника на полную длину.

Для улучшения качества приема в диапазоне LW/AM вращайте устройство горизонтально.

## ПОДКЛЮЧЕНИЕ НАУШНИКОВ

Подключите наушники к соответствующему разъему (3) радиоприемника.

## ПОДКЛЮЧЕНИЕ ВНЕШНЕГО АУДИО ИСТОЧНИКА

Вы можете подключить внешний аудио источник (например, MP3-плеер) к соответствующему разъему (4) радиоприемника, расположенному на задней части прибора. При этом радиоприемник автоматически перейдет в режим воспроизведения с внешнего аудио источника.

## ЧИСТКА И УХОД

Чистите радиоприемник мягкой тканью или влажной замшей.

Для чистки прибора не используйте растворители, т.к. они могут повредить поверхность прибора.

## БЕЗОПАСНАЯ УТИЛИЗАЦИЯ



Ваше устройство спроектировано и изготовлено из высококачественных материалов и компонентов, которые можно утилизировать и использовать повторно.

Если товар имеет символ с зачеркнутым мусорным ящиком на колесах, это означает, что товар соответствует Европейской директиве 2002/96/EC.

Ознакомьтесь с местной системой раздельного сбора электрических и электронных товаров. Соблюдайте местные правила.

Утилизируйте старые устройства отдельно от бытовых отходов. Правильная утилизация вашего товара позволит предотвратить возможные отрицательные последствия для окружающей среды и человеческого здоровья.

# РУКОВОДСТВО ПО ЭКСПЛУАТАЦИИ

---

## ТЕХНИЧЕСКИЕ ХАРАКТЕРИСТИКИ

Напряжение питания: 220–240 В ~ 50 Гц переменного тока / 6 В постоянного тока (4 батареи размерности D/R20 — в комплект поставки не входят)

Диапазон частот FM: .....	88–108 МГц
Диапазон частот SW: .....	6–18 МГц
Диапазон частот LW: .....	150–280 кГц
Диапазон частот AM: .....	540–1600 кГц
Потребляемая мощность: .....	4 Вт
Выходная мощность: .....	800 мВт
Габаритные размеры прибора (ВхШхД): .....	180х92х258 мм
Вес нетто: .....	≈ 0,9 кг

### **ВНИМАНИЕ:**

*Производитель оставляет за собой право на внесение изменений в конструкцию, дизайн, комплектацию и технические характеристики прибора без предварительного уведомления.*

### **ИНФОРМАЦИЯ О СЕРТИФИКАЦИИ**

Товар сертифицирован в соответствии с законом «О защите прав потребителей».

**Расчетный срок службы изделия:** 5 лет

**Гарантийный срок:** 1 год



**Производитель:** «Супра Технолджис, Лтд.»

Уинсам Хаус 16/F, Уиндхам стрит 73, Сентрал, Гонконг, Китай.

**Импортер:** ООО «Криптон Логистик»

Моск. обл., Ленинский район, п. Мосрентген,

Институтский проезд д.2

### **ЕДИНАЯ СПРАВОЧНАЯ СЛУЖБА:**

тел. (495) 424-3701, e-mail: service@deltael.ru

*Производитель оставляет за собой право на внесение изменений в список Сервисных Центров, полная информация находится на [www.supra.ru](http://www.supra.ru)*

# СПИСОК СЕРВИСНЫХ ЦЕНТРОВ

Город	Название СЦ	Обслуживаемые бренды	Телефон (приемка)	Адрес
Абакан	Экран	CAR-audio, Бытовая тех, Hi-Fi тех	(3002) 23-39-27	Пр-т Дружбы Народов, д. 29
Алматы	Технодом-Сервис	CAR-audio, Бытовая тех, Hi-Fi тех	(3272) 588-544	ул. Утеген Батыра 733Б*
Армавир	Гехносервис	CAR-audio, Бытовая тех, Hi-Fi тех	(83147) 307-40	ул. Кольцова д.4
Армавир	Форет	CAR-audio, Бытовая тех, Hi-Fi тех	(86137) 3-36-96	ул. Халтурина д.107
Астрахань	Тринитрон	CAR-audio	(8512) 35-19-09	ул. Моздокская, д. 25
Астрахань	Хайтек-Сервис	CAR-audio, Бытовая тех, Hi-Fi тех	(8512) 631-776, 632-066	ул. Н.Островского 148а оф.202
Барнаул	ООО "Дюид"	CAR-audio, Бытовая тех, Hi-Fi тех	(3852) 63-94-02	ул. Пролетарская, д. 113
Барнаул	Максимум	CAR-audio	(3852) 33-66-08	ул. Смирнова, д. 73А
Барнаул	Рембыттехника	CAR-audio, Бытовая тех, Hi-Fi тех	(3852) 77-23-23, 35-77-44	пр. Калининна, 24-А
г. Братск	Автौर	CAR-audio, Бытовая тех, Hi-Fi тех	(3953) 36-25-15, 42-05-05	Иркутская обл. п.Энергетик, ул. Наймушина, д.7
Брянск	Михайлов В.Н.	CAR-audio, Бытовая тех, Hi-Fi тех	(4832) 33-13-08	ул. Красноармейская д.170, м-н. "Электроника"
Брянск	Селена	CAR-audio, Бытовая тех, Hi-Fi тех	(4832) 72-17-42	пр-кт Стане-Дмитрова, д. 28
Великий Новгород	"ООО ТКГ"	CAR-audio, Бытовая тех, Hi-Fi тех	(8162) 61-12-00	ул. Кочетова, дом 23-А
Владивосток	ВЛ-Сервис	CAR-audio, Бытовая тех, Hi-Fi тех. (не всео технику)	(4232) 459-443, 459-465	ул. Карбышева, д. 4
Владимир	Алькор	CAR-audio, Бытовая тех, Hi-Fi тех	(4922) 34-86-60	ул. Чайковского, д. 40 А
Волгоград	Армада-сервис	CAR-audio, Бытовая тех, Hi-Fi тех	(8442) 23-41-36, 23-05-94	г.Волгоград,пр-т Ленина,58, г.Волжский ул.87-я Гвардейская д.85а
Волгоград	Телерадиосервис	CAR-audio, Бытовая тех, Hi-Fi тех	(8442) 70-64-45	ул. Тарасцевская, 55-37/4
Воронеж	"BEST-Сервис"	CAR-audio, Бытовая тех, Hi-Fi тех	(4732) 62-27-89	Ленинский проспект 119а
Воронеж	ВЭЛ-Сервис	CAR-audio, Бытовая тех, Hi-Fi тех	(4732) 78-50-54	пр-т Труда, д. 39
Воронеж	ИП Клецова	CAR-audio, Бытовая тех, Hi-Fi тех	(4732) 266-327, 772-772	пер.Серафимовича, д.32а; ул. Кукулина, д.29
Дмитровград	"ЭПКом Сервис"	CAR-audio, Бытовая тех, Hi-Fi тех	(84235) 2-86-59	ул. Октябрьская, д. 63
Екатеринбург	Сонио	CAR-audio, Бытовая тех, Hi-Fi тех	(343) 269-19-48, 269-29-48	ул. Степана Разина, дом 109, офис 100.
Екатеринбург	Экран	CAR-audio, Бытовая тех, Hi-Fi тех	(343) 242-13-94	Красноуральская д. 25 (ТТЦ)
Екатеринбург	БИГ	Бытовая тех, Hi-Fi тех.	(343) 213-95-16	ул.Фроновых бригад, д.15, стр.9, оф.1
Иваново	ТР-Сервис	CAR-audio, Бытовая тех, Hi-Fi тех	(4832) 30-06-05,41-09-61	ул.Пролетарская, д.44А.
Ижевск	ДС-Центр	CAR-audio, Бытовая тех, Hi-Fi тех	(3412) 43-16-62	ул.Карла Маркса, д.393
Ижевск	РИТ-Сервис	CAR-audio, Бытовая тех, Hi-Fi тех	(3412) 430-752, 44-44-98, 43-07-52	ул. Максима Горького, д. 162
Иркутск	Евросервис	CAR-audio, Бытовая тех, Hi-Fi тех	(3952) 51-15-24	ул. Лермонтова, д. 281
Йошкар-Ола	ИП Колесников А.Ю.	CAR-audio, Бытовая тех, Hi-Fi тех	(8362) 63-02-25	ул.Советская, д. 150 (вход со двора)
Казань	ООО "12 Вольт"	CAR-audio	(843) 277-40-04/20	ул. Островского, д. 86
Калининград	Вега	CAR-audio, Бытовая тех, Hi-Fi тех	(4012) 35-85-05	ул.Гагарина 41-45
Каменск-Уральский	Техноцентр-Сервис	CAR-audio, Бытовая тех, Hi-Fi тех	(3439) 34-74-39, 39-95-20	ул.Июетская, д.336
Кемерово	ООО "Балатон"	CAR-audio, Бытовая тех, Hi-Fi тех	(3842) 54-19-01	ул. Гагарина, д. 150
Киров	"ТВКОМ"	CAR-audio, Бытовая тех, Hi-Fi тех	(8332) 54-69-56	Октябрьский пр-кт, д. 116А
Киров	Экран-Сервис	CAR-audio, Бытовая тех, Hi-Fi тех	(8332) 54-21-56	ул. Некрасова д. 42
Короновск	ИП Юдаков Д.В.	CAR-audio, Бытовая тех, Hi-Fi тех	(86142) 443-59	ул.Пушкина д.2А
Кострома	АНТЭК	CAR-audio, Бытовая тех, Hi-Fi тех	(4942) 41-02-02	ул. Станкостроительная д.5 Б
Краснодар	И.П. Новокенцев	CAR-audio, Бытовая тех, Hi-Fi тех	(861) 224-93-48	Ростовское шоссе 22/4
Краснодар	ИП Ульянов В.А.	CAR-audio, Бытовая тех, Hi-Fi тех	(861) 234-40-73	ул.Сормовская д.12
Красноярск	КрасАлСервис	CAR-audio, Бытовая тех, Hi-Fi тех	(3912) 77-29-81, 78-25-07	пер.Светлогорский, д.2
Красноярск	Синатра	CAR-audio	(3912) 584-999	ул. Металлургов, д. 2в, строение 33
Курск	Первая Сервисная Компания	CAR-audio, Бытовая тех, Hi-Fi тех	(4712) 51-45-75	ул. Садовая, д. 5
Липецк	ООО "Фоллиум"	CAR-audio, Бытовая тех, Hi-Fi тех	(4742) 34-07-13	ул. Космонавтов, д.8
Махачкала	Центр Сервис	CAR-audio, Бытовая тех, Hi-Fi тех	(8722) 67-64-88	ул. Нурадилова 52
Махачкала	Техник ISE	CAR-audio, Бытовая тех, Hi-Fi тех	(8722) 647-133, 642-895	пр-т И.Шамиля, д. 20
Минск	Азарис	CAR-audio, Бытовая тех, Hi-Fi тех	+375-17-256-94-54	пр. Пушкина, 50
Москва	ДЕЛТА-Сервис	CAR-audio, Бытовая тех, Hi-Fi тех	(499) 739-39-90	ул. Лобачевского 94
Мурманск	СЦ Электроника	CAR-audio, Бытовая тех, Hi-Fi тех	(8152) 53-57-75, 27-10-42, 79-25-40	Ледокольный пр., д. 5; ул. Радищева, 19
Набережные Челны	ТриО	CAR-audio, Бытовая тех, Hi-Fi тех	(8552) 59-23-58	ул.40 лет Победы д.67А, к-с 52/11А
Нижний Новгород	МХМ-Сервис	CAR-audio, Бытовая тех, Hi-Fi тех	(831) 412-14-72	ул. Бекетова д.8А
Нижний Новгород	Нижегородский СЦ	CAR-audio, Бытовая тех, Hi-Fi тех	(831) 436-75-04, 436-63-71	ул. Максима Горького, д. 250
Новомосковск	Ульгара	CAR-audio, Бытовая тех, Hi-Fi тех	(48762) 6-95-20	ул. Садовского, д. 36

Новосибирск	РАШ	CAR-audio, Бытовая тех, Hi-Fi тех	(383) 201-05-31	Красный проспект, д. 56
Новосибирск	Сибирский Сервис	CAR-audio, Бытовая тех, Hi-Fi тех	(383) 355-55-60, 292-47-12	ул. Котовского, д. 10/1
Обнинск	Радиотехника	CAR-audio, Бытовая тех, Hi-Fi тех	(48439) 613-73 644-14 5-31-31 5-63-50	Обнинск,пл. Треугольная д.1 Калуга, ул. Николо-Козинская, д. 65
Омск	Домотехника-сервис	CAR-audio, Бытовая тех, Hi-Fi тех	(3812) 96-74-01 г.Ишим (34551) 7-46-31	ул. Лермонтова -194 ; г.Ишим, ул.Карасульская д.183
Оренбург	ООО "ТИКО-сервис"	CAR-audio, Бытовая тех, Hi-Fi тех	(3532) 77-67-64	ул. Комсомольская д.16
Оренбург	Эль-Сервис	CAR-audio, Бытовая тех, Hi-Fi тех	(3532) 99-48-87 сарый тел.332-688	460065 ул. Пролетарская, д. 208
Орёл	Феникс Электроникс	CAR-audio, Бытовая тех, Hi-Fi тех	(4862) 40-86-81, 40-86-82	ул. 8 Марта, д. 25
Орск	Аста-Сервис	CAR-audio, Бытовая тех, Hi-Fi тех	(3537) 213-666	ул. Краматорская, д. 50
Пенза	Телесервис	CAR-audio, Бытовая тех, Hi-Fi тех	(8412) 64-04-45, 49-24-25	ул. Мирская, д. 17
Пермь	РТВ-Сервис	CAR-audio, Бытовая тех, Hi-Fi тех	(342) 220-08-48	ул. Мира, д.55
Пермь	Интерсервис	CAR-audio, Бытовая тех, Hi-Fi тех	(342) 290-500, 290-512	ул. Карпинского, д. 27
Пятигорск	ИП Сериков	CAR-audio, Бытовая тех, Hi-Fi тех	(8793) 36-59-68	Ул. Февральская, д.60
Ростов-на-Дону	ООО "Поиск-Сервис"	CAR-audio, Бытовая тех, Hi-Fi тех	(863) 255-20-17/18/19	ул. 50 лет Ростсельмаша, д.1
Ростов-на-Дону	Теле Дон Сервис	CAR-audio, Бытовая тех, Hi-Fi тех	(863) 247-14-41	ул. Черепашкина, д. 228
Рязань	Техсервис	CAR-audio, Бытовая тех, Hi-Fi тех	(4912) 21-02-19	ул. Новая, д. 51-Г
Рязань	Турист	CAR-audio, Бытовая тех, Hi-Fi тех	(4912) 76-01-56, 75-27-07, 75-75-13, 92-14-44	ул. Чкалова, д. 38
Самара	Орбита-Сервис	CAR-audio, Бытовая тех, Hi-Fi тех	(846) 262-62-62	ул. Мориса Тореза, д. 137
Самара	Экспресс-Сервис	CAR-audio, Бытовая тех, Hi-Fi тех	(846) 228-72-18	ул. XXII Партсъезда, д. 52
Санкт-Петербург	ООО"Партия-Сервис-Балтик"	CAR-audio, Бытовая тех, Hi-Fi тех	(812) 374-21-16 (17)	ул. Варшавская, д. 51, кор. 1
Саратов	Сар-сервис	CAR-audio, Бытовая тех, Hi-Fi тех	(8452) 51-00-99	ул. Ульяновская д.7
Северодвинск	Сервисный центр	CAR-audio, Бытовая тех, Hi-Fi тех	(8184) 58-72-21 (81842) 784-62	Ул. Гагарина, д.12; ул. Дзержинского д.1
Ставрополь	ИП Плотииков	CAR-audio, Бытовая тех, Hi-Fi тех	(8652) 55-17-48	ул. Пирогова д.37 офис 11
Ставрополь	Техно-Сервис	CAR-audio	(8652) 39-55-30	пр-т Кулакова, д. 24
Сыктывкар	ТехСервис	CAR-audio, Бытовая тех, Hi-Fi тех	(8212) 29-12-20, 22-95-29	ул. Гаражная, 25
Таганрог	"ТРЦ-Вега"	CAR-audio, Бытовая тех, Hi-Fi тех	(8634) 65-10-58	ул. Дзержинского, д. 193
Тамбов	Вега	CAR-audio, Бытовая тех, Hi-Fi тех	(4752) 73-94-01	ул.Киквидзе, д. 69
Тверь	Электроникс	CAR-audio, Бытовая тех, Hi-Fi тех	(4822) 35-35-30	ул. Циммервальдская, д. 24
Тольятти	Жигули-Гарант	CAR-audio, Бытовая тех, Hi-Fi тех	(8482) 20-32-42	ул.Кулибина, д.6а, оф.15
Тольятти	Фокус	CAR-audio, Бытовая тех, Hi-Fi тех	(8482) 40-17-28, 33-86-17, 51-55-44	ул. Карла Маркса 53; ул Свердлова 13/16, ул. Дзержинского 68а.
Томск	Академия Сервис	CAR-audio, Бытовая тех, Hi-Fi тех	(3822) 49-15-80	пр-кт Академический, д. 1
Тула	ИП Крылов И.Ю.	CAR-audio, Бытовая тех, Hi-Fi тех	(4872) 355-399.	ул.Н.Руднева д.28
Тюмень	Пульсар	CAR-audio, Бытовая тех, Hi-Fi тех	(3452) 20-82-65; 28-08-56; 24-55-80	ул.Республики,д.169, ул. Первомайская, д.6
Улан-Удэ	Славия-Тех	CAR-audio, Бытовая тех, Hi-Fi тех	(3012) 41-50-43; 23-54-42	нов адрес 670045пр-т Автомобилистов, 5
Ульяновск	ИП Карлова Т.П.	CAR-audio	(8422) 74-20-20	пр-кт Создателей, д. 35. "Автотеатр"
Ульяновск	Мастер Про	CAR-audio, Бытовая тех, Hi-Fi тех	(8422) 45-59-49	ул. Автозаводская д. 36
Уфа	БашТелеРадиоСервис	CAR-audio, Бытовая тех, Hi-Fi тех	(347) 252-46-97, 252-13-57	пр. Салавата Юлаева, 69; пр. Октября, 25; ул. Гафури, 4;
Хабаровск	Контур	CAR-audio, Бытовая тех, Hi-Fi тех	(4212) 457-010 (011)	ул. Ким Ю Чена, д. 43
Челябинск	Найф	CAR-audio, Бытовая тех, Hi-Fi тех	(351) 2-608-778	ул. Татьяничевой, д. 13
Челябинск	Рембыттехника	CAR-audio, Бытовая тех, Hi-Fi тех	(351) 772-72-05	ул. Производственная, д.86
Череповец	Имидж плюс	CAR-audio, Бытовая тех, Hi-Fi тех	(8202) 57-19-99	ул. Батюшкова, д. 7а
Чита	Архимед	CAR-audio, Бытовая тех, Hi-Fi тех	(3022) 36-47-01	г.Чита, ул. Анохина, д. 10
Шарыпово	Анкор-Мастер	CAR-audio, Бытовая тех, Hi-Fi тех	(39153) 2-68-31	2 микрорайон, д.1, офис 136
Якутск	ИП Волков	CAR-audio, Бытовая тех, Hi-Fi тех	(4112) 335-157	ул.Октябрьская, д.1/1 т.335157
Ярославль	ВИРТ	CAR-audio, Бытовая тех, Hi-Fi тех	(4852) 58-22-11, 58-12-74	ул. Свободы, д. 91