

РУКОВОДСТВО  
ПО ЭКСПЛУАТАЦИИ

---

**SA-28FM**

ЧАСЫ  
С РАДИОПРИЕМНИКОМ

**SUPRA**

**Just SUPER!**



# РУКОВОДСТВО ПО ЭКСПЛУАТАЦИИ

---

## СОДЕРЖАНИЕ

Меры безопасности и предосторожности.....	3
Элементы управления .....	4
Подготовка к работе.....	4
Управление радиоприемником .....	4
Антенна .....	5
Настройка часов .....	5
Яркость дисплея .....	5
Управление будильником .....	5
Таймер выключения радиоприемника.....	5
Сохранение времени часов при отключении питания .....	6
Чистка и уход .....	6
Безопасная утилизация .....	6
Технические характеристики.....	7

Благодарим вас за приобретение часов с радиоприемником SUPRA. Перед началом эксплуатации прибора просим Вас внимательно прочитать все руководство, особенно обращая внимание на раздел **Меры безопасности и предосторожности**, а затем сохранить руководство для справки в дальнейшем.

## МЕРЫ БЕЗОПАСНОСТИ И ПРЕДОСТОРОЖНОСТИ

Перед включением прибора в сеть электропитания убедитесь, что напряжение и частота электросети соответствует указанным на маркировке изделия. Подключайте прибор только к источнику переменного тока.

Запрещается погружать прибор в воду или другую жидкость, следует беречь его от попадания на него брызг воды или другой жидкости. Попадание воды внутрь корпуса может привести к поражению электрическим током. Если это произошло, не беритесь за прибор, немедленно отключите его от электросети и обратитесь в сервисный центр для проверки.

Не используйте прибор в условиях повышенной влажности (в ванной комнате, около бассейна и т.п.).

Не оставляйте радиоприемник или элементы питания под воздействием прямых солнечных лучей.

Запрещается (даже в отключенном состоянии) подвергать прибор или элементы питания воздействию высоких температур (выше  $+60^{\circ}\text{C}$ ), так как это может привести к деградации внутренних элементов устройства. Рабочая температура прибора от  $+5^{\circ}\text{C}$  до  $+35^{\circ}\text{C}$ .

Не устанавливайте на прибор или в непосредственной близости от него источники открытого огня (например, горящие свечи) или емкости с водой (например, вазы).

Прибору должна быть обеспечена достаточная вентиляция, для этого вокруг него должно быть свободное пространство не менее 5 см, не накрывайте радиоприемник газетами, скатертями, занавесками и т.п.

Берегите радиоприемник от падений и ударов. Устанавливайте прибор на ровной и устойчивой поверхности.

При установке элементов питания обязательно соблюдайте полярность.

Не используйте одновременно старые и новые элементы питания или элементы питания разного типа.

Во избежание утечки химикатов или опасности взрыва не перезаряжайте, не нагревайте и не разбирайте батареи.

Никогда не бросайте элементы питания в огонь и не выбрасывайте их вместе с другими бытовыми отходами. Узнайте в местных органах власти, как следует выбрасывать элементы питания.

Если вы не планируете использовать прибор в те-

чение длительного времени, извлеките элементы питания из прибора во избежание утечки химикатов и выньте вилку кабеля питания из розетки для полного выключения прибора.

Размещайте кабель питания так, чтобы на него не наступали, не допускайте зажим кабеля какими-либо предметами. Вилка питания прибора должна быть легкодоступна для включения/выключения. Не используйте шнур питания, если он поврежден. Запрещается заменять, наращивать шнур питания.

Розетка, к которой вы подключаете прибор, должна быть легкодоступна.

При отключении прибора от электросети не тяните за шнур или сам прибор, беритесь за вилку.

После использования никогда не обматывайте провод электропитания вокруг прибора, так как со временем это может привести к излому провода. На время хранения прибора складывайте провод питания аккуратно.

В результате перепадов в электросети или электростатического разряда прибор может работать некорректно. В таких случаях следует выключить его переключателем питания, отсоединить от электросети, а затем включить снова.

Не подключайте антенный провод, расположенный на задней стенке прибора, к внешней антенне, проводам, шинам заземления, металлическим частям систем отопления и водоснабжения.

При прослушивании радиоприемника через наушники помните о том, что прослушивание музыки на большой громкости в течение длительного времени может негативно сказаться на вашем слухе.

В динамике радиоприемника используется сильный магнит. Не храните рядом с приемником магнитные карты и пропуски, кредитные карты, билеты, аудиокассеты, часы и др., т.к. магнит может привести к их размагничиванию.

Не используйте прибор рядом с источниками электромагнитного излучения (например, телевизорами), в противном случае прием будет неустойчивым.

При перемещении устройства из холодного места в теплое внутри него может образоваться конденсат, который при включении может привести к сбоям в работе. Поэтому перед эксплуатацией необходимо, для выравнивания температуры, выдержать прибор в выключенном состоянии и в течение 40 минут не подсоединять вилку шнура питания устройства в розетку.

Устройство не предназначено для использования

# РУКОВОДСТВО ПО ЭКСПЛУАТАЦИИ

детьми или людьми, нуждающимися в опеке, без соответствующего наблюдения за ними. Необходимо следить за маленькими детьми с тем, чтобы они не играли с оборудованием.

## ВНИМАНИЕ:

Производитель не несет ответственности за последствия неправильного использования прибора или несоблюдения мер предосторожности и безопасности, или возникшие в результате неправильной установки.

Работы по техническому обслуживанию оборудования могут проводиться исключительно квалифицированным техническим персоналом. В противном случае ответственность за безопасность и соответствие правилам установки, ухода и техобслуживания возлагается на Пользователя.

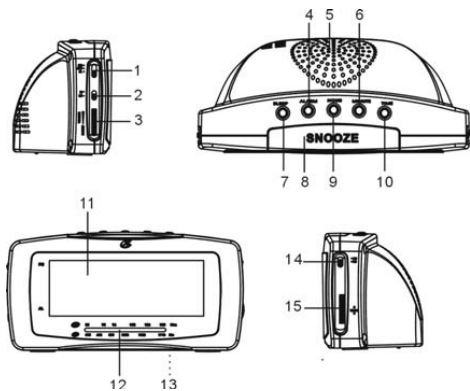
Если прибор нуждается в ремонте, обращайтесь исключительно в авторизованные сервисные центры.

При ремонте разрешается использовать исключительно запасные части рекомендованные производителем.

4. **ALARM** Кнопка включения/выключения будильника
5. Громкоговоритель
6. **MIN** Кнопка установки значения минут
7. **SLEEP** Кнопка установки таймера выключения
8. **SNOOZE** Кнопка повтора звукового сигнала
9. **HOUR** Кнопка установки значения часов
10. **TIME** Кнопка установки времени
11. Светодиодный дисплей часов
12. Шкала частот
13. Отсек для элемента питания
14. **AM-FM** Переключатель диапазонов приемника
15. **TUNING** Ручка настройки на радиостанцию

На нижней стороне прибора имеется отсек для элемента питания 6F22/6LR61 (КРОНА) 9 В (в комплект поставки не входит), который служит для сохранения функции часов и установок при отключении питания электросети.

## ЭЛЕМЕНТЫ УПРАВЛЕНИЯ



1. **ON/OFF/AUTO** Переключатель режимов
2. **Hi-Lo** Регулятор яркости подсветки
3. Регулятор громкости радиоприемника и сигнала будильника

## ПОДГОТОВКА К РАБОТЕ

1. Извлеките прибор из упаковки и убедитесь в отсутствии дефектов.
2. Установите прибор на ровную поверхность вдали от источников тепла и влаги.
3. Размотайте антенный кабель на всю длину.
4. Полностью размотайте шнур питания.
5. Подключите вилку шнура питания в электрическую розетку с напряжением 220 В и частотой сети 50 Гц.
6. Прибор готов к эксплуатации.

## УПРАВЛЕНИЕ РАДИОПРИЕМНИКОМ

1. Переведите переключатель режимов **ON/OFF/AUTO** (1) в положение **ON**.
2. Переведите переключатель диапазонов (14) в положение **FM** или **AM**.
3. Установите желаемый уровень громкости регулятором громкости (3).
4. Настройтесь на желаемую частоту, поворачивая ручку настройки на радиостанцию **TUNING** (15).

5. Чтобы выключить радио, переведите переключатель режимов **ON/OFF/AUTO** (1) в положение **OFF**.

## АНТЕННА

Прибор оснащен внешним антенным проводом для приема в диапазоне FM. Размотайте антенный провод на полную длину для лучшего приема.

Также прибор оснащен встроенной антенной для приема радиосигналов в диапазоне AM. Для улучшения приема в диапазоне AM поворачивайте прибор.

## НАСТРОЙКА ЧАСОВ

1. Чтобы установить текущее время, нажмите одновременно кнопки **TIME** (7) и **HOURL** (1). Значение часов будет меняться. Когда отсчет дойдет до желаемого значения — отпустите обе кнопки.
2. Затем нажмите одновременно кнопки **TIME** (7) и **MIN** (2) и аналогичным образом установите значение минут.
3. На дисплее прибора отобразится установленное время.

## ЯРКОСТЬ ДИСПЛЕЯ

Подсветка дисплея имеет два уровня яркости. Регулятором яркости дисплея (11) вы можете установить высокую яркость — положение **H**, или низкую — положение **Lo**.

## УПРАВЛЕНИЕ БУДИЛЬНИКОМ

Вы можете выбрать один из двух режимов будильника: включение радио или звуковой сигнал.

### РЕЖИМ БУДИЛЬНИКА: ВКЛЮЧЕНИЕ РАДИО

1. Настройтесь на нужную радиостанцию и установите желаемый уровень громкости.
2. Переведите переключатель режимов **ON/OFF/AUTO** (1) в положение **AUTO**.
3. Нажмите и удерживайте кнопку включения/выключения будильника **ALARM** (4), при этом с помощью кнопок **HOURL** (9) и **MIN** (6) установите время срабатывания будильника. Отпустите кнопку **ALARM** (4), теперь время срабатывания будильника сохранено в памяти прибора. Если

вам нужно узнать, какое время будильника установлено, нажмите кнопку **ALARM** (4), и на дисплее отобразится установленное время срабатывания будильника.

4. Установленное время срабатывания будильника будет сохранено в памяти прибора, и радио будет включаться ежедневно в это установленное время.
5. Чтобы выключить радио после срабатывания будильника, нажмите кнопку **ALARM** (4).

### РЕЖИМ БУДИЛЬНИКА: ЗВУКОВОЙ СИГНАЛ

Данный режим срабатывания будильника устанавливается и выключается аналогично режиму с включением радио, но при установке будильника регулятор громкости (3) следует перевести в положение **BUZZER**.

Когда будильник сработает, вы можете выключить звуковой сигнал, нажав кнопку **ALARM** (4), или переключить прибор в режим радио, переведя переключатель режимов **ON/OFF/AUTO** (1) в положение **ON** и отрегулировав громкость.

### ПОВТОРНЫЙ ЗВУКОВОЙ СИГНАЛ

Вы можете установить повтор звукового сигнала кнопкой повтора звукового сигнала **SNOOZE** (8), тогда сигнал будильника повторится примерно через 9 минут.

## ТАЙМЕР ВЫКЛЮЧЕНИЯ РАДИО-ПРИЕМНИКА

Вы можете установить таймер выключения радиоприемника (режим **SLEEP**), тогда радио выключится через установленный интервал времени в пределах от 1 минуты до 1 часа 59 минут.

1. Настройтесь на нужную радиостанцию и установите желаемый уровень громкости.
2. Переведите переключатель режимов **ON/OFF/AUTO** (1) в положение **AUTO**.
3. Нажмите и удерживайте кнопку включения/выключения будильника **ALARM** (4), при этом с помощью кнопок **HOURL** (9) и **MIN** (6) установите время срабатывания будильника. Отпустите кнопку **ALARM** (4), теперь время срабатывания будильника сохранено в памяти прибора. Если вам нужно узнать, какое время будильника установлено, нажмите кнопку **ALARM** (4), и на

дисплее отобразится установленное время срабатывания будильника.

4. Установленное время срабатывания будильника будет сохранено в памяти прибора, и радио будет включаться ежедневно в это установленное время.
5. Чтобы выключить радио после срабатывания будильника, нажмите кнопку **ALARM** (4).

## СОХРАНЕНИЕ ВРЕМЕНИ ЧАСОВ ПРИ ОТКЛЮЧЕНИИ ПИТАНИЯ

Перед установкой элемента питания отключите прибор от электросети, переверните прибор и откройте отсек для элемента питания. Установите элемент питания (6F22/6LR61/КРОНА, 9 В, в комплект поставки не входит), соблюдая полярность «+» и «-». Закройте крышку отсека.

Ваш прибор будет работать от электросети, но если питание электросети будет отключено, работа часов продолжится от элемента питания без индикации времени. При подключении электропитания возобновится индикация текущего времени. Эта функция также позволяет переносить прибор в другое место, и при этом не терять настройки.

Время сохраняется только при кратковременных перебоях с электропитанием. В случае длительного отключения питания настройки часов могут не сохраниться или сохраниться не точно.

Если элемент питания разрядится, обязательно удалите его из прибора, чтобы избежать утечки химикатов.

Вы можете не устанавливать элемент питания, и ваш прибор будет работать только от электросети. При перебоях в электропитании вам придется устанавливать время заново.

## ЧИСТКА И УХОД

### ВНИМАНИЕ:

Перед проведением чистки и ухода всегда выключайте прибор и отсоединяйте его от электросети.

Для чистки прибора не используйте растворители и другие химические средства, т. к. они могут повредить поверхность прибора.

Чистите корпус чистой мягкой тканью без применения абразивных чистящих средств.

## БЕЗОПАСНАЯ УТИЛИЗАЦИЯ



Ваше устройство спроектировано и изготовлено из высококачественных материалов и компонентов, которые можно утилизировать и использовать повторно.

Если товар имеет символ с зачеркнутым мусорным ящиком на колесах, это означает, что товар соответствует Европейской директиве 2002/96/ЕС.

Ознакомьтесь с местной системой раздельного сбора электрических и электронных товаров. Соблюдайте местные правила.

Утилизируйте старые устройства отдельно от бытовых отходов. Правильная утилизация вашего товара позволит предотвратить возможные отрицательные последствия для окружающей среды и человеческого здоровья.

# РУКОВОДСТВО ПО ЭКСПЛУАТАЦИИ

## ТЕХНИЧЕСКИЕ ХАРАКТЕРИСТИКИ

Напряжение питания: .....	220 В, 50 Гц
Элемент питания: .....	6F22/6LR61 (КРОНА) 9 В
Выходная мощность: .....	300 мВт
Потребляемая мощность: .....	5 Вт
Диапазон частот FM: .....	64–108 МГц
Диапазон частот AM: .....	530 кГц–1600 кГц
Дисплей: .....	светодиодный, 1,2"(3 см)
Кварцевый стабилизатор	

### **ВНИМАНИЕ:**

Производитель оставляет за собой право на внесение изменений в конструкцию, дизайн, комплектацию и технические характеристики прибора без предварительного уведомления.

### **ИНФОРМАЦИЯ О СЕРТИФИКАЦИИ**

Товар сертифицирован в соответствии с законом «О защите прав потребителей».

**Расчетный срок службы изделия:** 5 лет

**Гарантийный срок:** 1 год



**Производитель:** «Супра Технолоджис, Лтд.»

Уинсам Хаус 16/Е, Уиндхам стрит 73, Сентрал, Гонконг, Китай.

Произведено в К.Н.Р.

### **ЕДИНАЯ СПРАВОЧНАЯ СЛУЖБА:**

тел. (495) 424-3701, e-mail: [service@deltael.ru](mailto:service@deltael.ru)

*Производитель оставляет за собой право на внесение изменений в список Сервисных Центров, полная информация находится на [www.supra.ru](http://www.supra.ru)*

# СПИСОК СЕРВИСНЫХ ЦЕНТРОВ

Город	Название СЦ	Обслуживаемые бренды	Телефон (приемка)	Адрес
Абакан	Экран	CAR-audio, Бытовая тех, Hi-Fi тех	(3002) 23-39-27	Пр-т Дружбы Народов, д. 29
Алматы	Технодом-Сервис	CAR-audio, Бытовая тех, Hi-Fi тех	(3272) 588-544	ул. Утеген Батыра 733Б*
Армавир	Гехносервис	CAR-audio, Бытовая тех, Hi-Fi тех	(83147) 307-40	ул. Кольцова д.4
Армавир	Форет	CAR-audio, Бытовая тех, Hi-Fi тех	(86137) 3-36-96	ул. Халтурина д.107
Астрахань	Тринитрон	CAR-audio	(8512) 35-19-09	ул. Моздокская, д. 25
Астрахань	Хайтек-Сервис	CAR-audio, Бытовая тех, Hi-Fi тех	(8512) 631-776, 632-066	ул. Н.Островского 148а оф.202
Барнаул	ООО "Дюид"	CAR-audio, Бытовая тех, Hi-Fi тех	(3852) 63-94-02	ул. Пролетарская, д. 113
Барнаул	Максимум	CAR-audio	(3852) 33-66-08	ул. Смирнова, д. 73А
Барнаул	Рембыттехника	CAR-audio, Бытовая тех, Hi-Fi тех	(3852) 77-23-23, 35-77-44	пр. Калинина, 24-А
г. Братск	Автौर	CAR-audio, Бытовая тех, Hi-Fi тех	(3953) 36-25-15, 42-05-05	Иркутская обл. п.Энергетик, ул. Наймушина, д.7
Брянск	Михайлов В.Н.	CAR-audio, Бытовая тех, Hi-Fi тех	(4832) 33-13-08	ул. Красноармейская д.170, м-н. "Электроника"
Брянск	Селена	CAR-audio, Бытовая тех, Hi-Fi тех	(4832) 72-17-42	пр-кт Стане-Димитрова, д. 28
Великий Новгород	"ООО ТКГ"	CAR-audio, Бытовая тех, Hi-Fi тех	(8162) 61-12-00	ул. Кочетова, дом 23-А
Владивосток	ВЛ-Сервис	CAR-audio, Бытовая тех, Hi-Fi тех. (не всео технику)	(4232) 459-443, 459-465	ул. Карбышева, д. 4
Владимир	Алькор	CAR-audio, Бытовая тех, Hi-Fi тех	(4922) 34-86-60	ул. Чайковского, д. 40 А
Волгоград	Армада-сервис	CAR-audio, Бытовая тех, Hi-Fi тех	(8442) 23-41-36, 23-05-94	г.Волгоград,пр-т Ленина,58, г.Волжский ул.87-я Гвардейская д.85а
Волгоград	Телерадиосервис	CAR-audio, Бытовая тех, Hi-Fi тех	(8442) 70-64-45	ул. Тарасцевская, 55-37/4
Воронеж	"BEST-Сервис"	CAR-audio, Бытовая тех, Hi-Fi тех	(4732) 62-27-89	Ленинский проспект 119а
Воронеж	ВЭЛ-Сервис	CAR-audio, Бытовая тех, Hi-Fi тех	(4732) 78-50-54	пр-т Труда, д. 39
Воронеж	ИП Клецова	CAR-audio, Бытовая тех, Hi-Fi тех	(4732) 266-327, 772-772	пер.Серафимовича, д.32а; ул. Куколкина, д.29
Дмитровград	"ЭПКом Сервис"	CAR-audio, Бытовая тех, Hi-Fi тех	(84235) 2-86-59	ул. Октябрьская, д. 63
Екатеринбург	Сонио	CAR-audio, Бытовая тех, Hi-Fi тех	(343) 269-19-48, 269-29-48	ул. Степана Разина, дом 109, офис 100.
Екатеринбург	Экран	CAR-audio, Бытовая тех, Hi-Fi тех	(343) 242-13-94	Красноуральская д. 25 (ТТЦ)
Екатеринбург	БИГ	Бытовая тех, Hi-Fi тех.	(343) 213-95-16	ул.Фроновых бригад, д.15, стр.9, оф.1
Иваново	ТР-Сервис	CAR-audio, Бытовая тех, Hi-Fi тех	(4832) 30-06-05,41-09-61	ул.Пролетарская, д.44А.
Ижевск	ДС-Центр	CAR-audio, Бытовая тех, Hi-Fi тех	(3412) 43-16-62	ул.Карла Маркса, д.393
Ижевск	РИТ-Сервис	CAR-audio, Бытовая тех, Hi-Fi тех	(3412) 430-752, 44-44-98, 43-07-52	ул. Максима Горького, д. 162
Иркутск	Евросервис	CAR-audio, Бытовая тех, Hi-Fi тех	(3952) 51-15-24	ул. Лермонтова, д. 281
Йошкар-Ола	ИП Колесников А.Ю.	CAR-audio, Бытовая тех, Hi-Fi тех	(8362) 63-02-25	ул.Советская, д. 150 (вход со двора)
Казань	ООО "12 Вольт"	CAR-audio	(843) 277-40-04/20	ул. Островского, д. 86
Калининград	Вега	CAR-audio, Бытовая тех, Hi-Fi тех	(4012) 35-85-05	ул.Гагарина 41-45
Каменск-Уральский	Техноцентр-Сервис	CAR-audio, Бытовая тех, Hi-Fi тех	(3439) 34-74-39, 39-95-20	ул.Июетская, д.336
Кемерово	ООО "Балатон"	CAR-audio, Бытовая тех, Hi-Fi тех	(3842) 54-19-01	ул. Гагарина, д. 150
Киров	"ТВКОМ"	CAR-audio, Бытовая тех, Hi-Fi тех	(8332) 54-69-56	Октябрьский пр-кт, д. 116А
Киров	Экран-Сервис	CAR-audio, Бытовая тех, Hi-Fi тех	(8332) 54-21-56	ул. Некрасова, д. 42
Короновск	ИП Юдаков Д.В.	CAR-audio, Бытовая тех, Hi-Fi тех	(86142) 443-59	ул.Пушкина д.2А
Кострома	АНТЭК	CAR-audio, Бытовая тех, Hi-Fi тех	(4942) 41-02-02	ул. Станкостроительная д.5 Б
Краснодар	И.П. Новокенцев	CAR-audio, Бытовая тех, Hi-Fi тех	(861) 224-93-48	Ростовское шоссе 22/4
Краснодар	ИП Ульянов В.А.	CAR-audio, Бытовая тех, Hi-Fi тех	(861) 234-40-73	ул.Сормовская д.12
Красноярск	КрасАлСервис	CAR-audio, Бытовая тех, Hi-Fi тех	(3912) 77-29-81, 78-25-07	пер.Светлогорский, д.2
Красноярск	Синатра	CAR-audio	(3912) 584-999	ул. Металлургов, д. 2в, строение 33
Курск	Первая Сервисная Компания	CAR-audio, Бытовая тех, Hi-Fi тех	(4712) 51-45-75	ул. Садовая, д. 5
Липецк	ООО "Фоллиум"	CAR-audio, Бытовая тех, Hi-Fi тех	(4742) 34-07-13	ул. Космонавтов, д.8
Махачкала	Центр Сервис	CAR-audio, Бытовая тех, Hi-Fi тех	(8722) 67-64-88	ул. Нурадилова 52
Махачкала	Техник ISE	CAR-audio, Бытовая тех, Hi-Fi тех	(8722) 647-133, 642-895	пр-т И.Шамиля, д. 20
Минск	Азарис	CAR-audio, Бытовая тех, Hi-Fi тех	+375-17-256-94-54	пр. Пушкина, 50
Москва	ДЕЛТА-Сервис	CAR-audio, Бытовая тех, Hi-Fi тех	(499) 739-39-90	Ул. Лобачевского 94
Мурманск	СЦ Электроника	CAR-audio, Бытовая тех, Hi-Fi тех	(8152) 53-57-75, 27-10-42, 79-25-40	Ледокольный пр., д. 5; ул. Радищева, 19
Набережные Челны	ТриО	CAR-audio, Бытовая тех, Hi-Fi тех	(8552) 59-23-58	ул.40 лет Победы д.67А, к-с 52/11А
Нижний Новгород	МХМ-Сервис	CAR-audio, Бытовая тех, Hi-Fi тех	(831) 412-14-72	ул. Бекетова д.8А
Нижний Новгород	Нижегородский СЦ	CAR-audio, Бытовая тех, Hi-Fi тех	(831) 436-75-04, 436-63-71	ул. Максима Горького, д. 250
Новомосковск	Ульгара	CAR-audio, Бытовая тех, Hi-Fi тех	(48762) 6-95-20	ул. Садовского, д. 36



Новосибирск	РАШ	CAR-audio, Бытовая тех, Hi-Fi тех	(383) 201-05-31	Красный проспект, д. 56
Новосибирск	Сибирский Сервис	CAR-audio, Бытовая тех, Hi-Fi тех	(383) 355-55-60, 292-47-12	ул. Котовского, д. 10/1
Обнинск	Радиотехника	CAR-audio, Бытовая тех, Hi-Fi тех	(48439) 613-73 644-14 5-31-31 5-63-50	Обнинск,пл. Треугольная д.1 Калуга, ул. Николо-Козинская, д. 65
Омск	Домотехника-сервис	CAR-audio, Бытовая тех, Hi-Fi тех	(3812) 96-74-01 г.Ишим (34551) 7-46-31	ул. Лермонтова -194 ; г.Ишим, ул.Карасульская д.183
Оренбург	ООО "ТИКО-сервис"	CAR-audio, Бытовая тех, Hi-Fi тех	(3532) 77-67-64	ул. Комсомольская д.16
Оренбург	Эль-Сервис	CAR-audio, Бытовая тех, Hi-Fi тех	(3532) 99-48-87 сарый тел.332-688	460065 ул. Пролетарская, д. 208
Орёл	Феникс Электроникс	CAR-audio, Бытовая тех, Hi-Fi тех	(4862) 40-86-81, 40-86-82	ул. 8 Марта, д. 25
Орск	Аста-Сервис	CAR-audio, Бытовая тех, Hi-Fi тех	(3537) 213-666	ул. Краматорская, д. 50
Пенза	Телесервис	CAR-audio, Бытовая тех, Hi-Fi тех	(8412) 64-04-45, 49-24-25	ул. Мирская, д. 17
Пермь	РТВ-Сервис	CAR-audio, Бытовая тех, Hi-Fi тех	(342) 220-08-48	ул. Мира, д.55
Пермь	Интерсервис	CAR-audio, Бытовая тех, Hi-Fi тех	(342) 290-500, 290-512	ул. Карпинского, д. 27
Пятигорск	ИП Сериков	CAR-audio, Бытовая тех, Hi-Fi тех	(8793) 36-59-68	Ул. Февральская, д.60
Ростов-на-Дону	ООО "Поиск-Сервис"	CAR-audio, Бытовая тех, Hi-Fi тех	(863) 255-20-17/18/19	ул. 50 лет Ростсельмаша, д.1
Ростов-на-Дону	Теле Дон Сервис	CAR-audio, Бытовая тех, Hi-Fi тех	(863) 247-14-41	ул. Черепашкина, д. 228
Рязань	Техсервис	CAR-audio, Бытовая тех, Hi-Fi тех	(4912) 21-02-19	ул. Новая, д. 51-Г
Рязань	Турист	CAR-audio, Бытовая тех, Hi-Fi тех	(4912) 76-01-56, 75-27-07, 75-75-13, 92-14-44	ул. Чкалова, д. 38
Самара	Орбита-Сервис	CAR-audio, Бытовая тех, Hi-Fi тех	(846) 262-62-62	ул. Мориса Тореза, д. 137
Самара	Экспресс-Сервис	CAR-audio, Бытовая тех, Hi-Fi тех	(846) 228-72-18	ул. XXII Партсъезда, д. 52
Санкт-Петербург	ООО"Партия-Сервис-Балтик"	CAR-audio, Бытовая тех, Hi-Fi тех	(812) 374-21-16 (17)	ул. Варшавская, д. 51, кор. 1
Саратов	Сар-сервис	CAR-audio, Бытовая тех, Hi-Fi тех	(8452) 51-00-99	ул. Ульяновская д.7
Северодвинск	Сервисный центр	CAR-audio, Бытовая тех, Hi-Fi тех	(8184) 58-72-21 (81842) 784-62	Ул. Гагарина, д.12; ул. Дзержинского д.1
Ставрополь	ИП Плотииков	CAR-audio, Бытовая тех, Hi-Fi тех	(8652) 55-17-48	ул. Пирогова д.37 офис 11
Ставрополь	Техно-Сервис	CAR-audio	(8652) 39-55-30	пр-т Кулакова, д. 24
Сыктывкар	ТехСервис	CAR-audio, Бытовая тех, Hi-Fi тех	(8212) 29-12-20, 22-95-29	ул. Гаражная, 25
Таганрог	"ТРЦ-Вега"	CAR-audio, Бытовая тех, Hi-Fi тех	(8634) 65-10-58	ул. Дзержинского, д. 193
Тамбов	Вега	CAR-audio, Бытовая тех, Hi-Fi тех	(4752) 73-94-01	ул.Киквидзе, д. 69
Тверь	Электроникс	CAR-audio, Бытовая тех, Hi-Fi тех	(4822) 35-35-30	ул. Циммервальдская, д. 24
Тольятти	Жигули-Гарант	CAR-audio, Бытовая тех, Hi-Fi тех	(8482) 20-32-42	ул.Кулибина, д.6а, оф.15
Тольятти	Фокус	CAR-audio, Бытовая тех, Hi-Fi тех	(8482) 40-17-28, 33-86-17, 51-55-44	ул. Карла Маркса 53; ул Свердлова 13/16, ул. Дзержинского 68а.
Томск	Академия Сервис	CAR-audio, Бытовая тех, Hi-Fi тех	(3822) 49-15-80	пр-кт Академический, д. 1
Тула	ИП Крылов И.Ю.	CAR-audio, Бытовая тех, Hi-Fi тех	(4872) 355-399.	ул.Н.Руднева д.28
Тюмень	Пульсар	CAR-audio, Бытовая тех, Hi-Fi тех	(3452) 20-82-65; 28-08-56; 24-55-80	ул.Республики,д.169, ул. Первомайская, д.6
Улан-Удэ	Славия-Тех	CAR-audio, Бытовая тех, Hi-Fi тех	(3012) 41-50-43; 23-54-42	нов адрес 670045пр-т Автомобилистов, 5
Ульяновск	ИП Карлова Т.П.	CAR-audio	(8422) 74-20-20	пр-кт Создателей, д. 35. "Автотеатр"
Ульяновск	Мастер Про	CAR-audio, Бытовая тех, Hi-Fi тех	(8422) 45-59-49	ул. Автозаводская д. 36
Уфа	БашТелеРадиоСервис	CAR-audio, Бытовая тех, Hi-Fi тех	(347) 252-46-97, 252-13-57	пр. Салавата Юлаева, 69; пр. Октября, 25; ул. Гафури, 4;
Хабаровск	Контур	CAR-audio, Бытовая тех, Hi-Fi тех	(4212) 457-010 (011)	ул. Ким Ю Чена, д. 43
Челябинск	Найф	CAR-audio, Бытовая тех, Hi-Fi тех	(351) 2-608-778	ул. Татьяничевой, д. 13
Челябинск	Рембыттехника	CAR-audio, Бытовая тех, Hi-Fi тех	(351) 772-72-05	ул. Производственная, д.86
Череповец	Имидж плюс	CAR-audio, Бытовая тех, Hi-Fi тех	(8202) 57-19-99	ул. Батюшкова, д. 7а
Чита	Архимед	CAR-audio, Бытовая тех, Hi-Fi тех	(3022) 36-47-01	г.Чита, ул. Анохина, д. 10
Шарыпово	Анкор-Мастер	CAR-audio, Бытовая тех, Hi-Fi тех	(39153) 2-68-31	2 микрорайон, д.1, офис 136
Якутск	ИП Волков	CAR-audio, Бытовая тех, Hi-Fi тех	(4112) 335-157	ул.Октябрьская, д.1/1 т.335157
Ярославль	ВИРТ	CAR-audio, Бытовая тех, Hi-Fi тех	(4852) 58-22-11, 58-12-74	ул. Свободы, д. 91