

SUPRA

РУКОВОДСТВО ПО ЭКСПЛУАТАЦИИ

SA-16FM ЧАСЫ С РАДИОПРИЕМНИКОМ



РУКОВОДСТВО ПО ЭКСПЛУАТАЦИИ • SA-16FM

СОДЕРЖАНИЕ

Меры безопасности и меры предосторожности	3
Устройство прибора	4
Настройка часов	5
Управление радиоприемником	5
Управление будильником	5
Спящий режим радиоприемника	5
Технические характеристики	7

Благодарим вас за приобретение часов с радиоприемником SUPRA. Перед началом эксплуатации прибора просим Вас внимательно прочитать все руководство, особенно обращая внимание на раздел **Меры безопасности и меры предосторожности**, а затем сохранить руководство для справки в дальнейшем.

ПРАВИЛА ЭКСПЛУАТАЦИИ И ТЕХНИКИ БЕЗОПАСНОСТИ

ПРЕДУПРЕЖДЕНИЕ

Не разбирайте прибор, так как это может привести к поражению электрическим током.

Размещайте кабель питания так, чтобы на него не наступали, не допускайте зажим кабеля какими-либо предметами.

Вилка питания прибора должна быть легко доступна для включения/выключения.

Для полного выключения прибора выньте штекер кабеля питания из розетки.

Не подключайте антенный провод, расположенный на задней стенке прибора, к внешней антенне, проводам, шинам заземления, металлическим частям систем отопления и водоснабжения.

БЕЗОПАСНОЕ РАЗМЕЩЕНИЕ

Прибор предназначен исключительно для использования в быту и должен быть использован только по назначению.

Извлеките прибор из упаковки и убедитесь в его целостности и отсутствии повреждений.

Уберите упаковочные материалы (пластиковые пакеты и скрепки) подальше от детей.

Перед включением прибора в сеть электропитания убедитесь, что напряжение и частота электросети соответствует указанному на маркировке изделия. Подключайте прибор только к источнику переменного тока.

Не используйте прибор в условиях с повышенной влажностью или рядом с водой.

Запрещается погружать прибор в воду или другие жидкости, а также разбрызгивать на него воду или другие жидкости, это может привести к поражению электрическим током. Если это произошло, не беритесь за прибор, немедленно отключите его от электросети и обратитесь в сервисный центр для проверки.

Не устанавливайте на приборе источники открытого огня, такие как, горящие свечи.

Не оставляйте устройство под воздействием прямых солнечных лучей.

Не размещайте устройство под воздействием электромагнитного излучения, рядом с источниками тепла и в местах скопления пыли.

Прибор следует размещать на ровной и устойчивой по-

верхности.

Максимальная рабочая температура устройства 35°C.

Если прибор не используется, следует отключить его от электросети.

Следите, чтобы шнур питания не соприкасался с горячими или острыми предметами.

Запрещается растягивать, гнуть и скручивать шнур питания.

Запрещается использовать прибор, если шнур питания поврежден. Для его ремонта или замены следует обратиться в авторизованный сервисный центр.

При отключении прибора от электросети не тяните за шнур или сам прибор, держитесь за вилку.

Запрещается заменять, наращивать шнур питания.

После использования никогда не обматывайте провод электропитания вокруг прибора, так как со временем это может привести к излому провода. На время хранения прибора складывайте антенный провод и провод питания аккуратно.

При перемещении устройства из холодного места в теплое внутри него может образоваться конденсат, который при включении может привести к сбоям в работе. Поэтому перед эксплуатацией необходимо, для выравнивания температуры, выдержать прибор в выключенном состоянии и в течение 40 минут не включать штекер питания устройства в розетку. В случае образования конденсата, оставьте устройство включенным на несколько часов, пока влага не испарится.

Убедитесь, что установка устройства была произведена в соответствии с инструкциями и иллюстрациями, предложенными в данном руководстве.

Производитель не несет ответственности за какие-либо повреждения, возникшие вследствие неправильного использования прибора или несоблюдения мер предосторожности и безопасности.

Несоблюдение перечисленных требований по эксплуатации и хранению лишает Вас гарантийного обслуживания.

МЕРЫ БЕЗОПАСНОСТИ ПРИ ИСПОЛЬЗОВАНИИ БАТАРЕЙ

Неправильное использование батарей питания может привести к утечке электролита и/или взрыву. Выполняйте нижеследующие инструкции.

Устанавливайте батареи только рекомендованного типа и размера.

Устанавливайте батареи в строгом соответствии с полярностью (+) и (-).

Различные батареи питания имеют различные характе-

РУКОВОДСТВО ПО ЭКСПЛУАТАЦИИ • SA-16FM

ристики.

Не используйте старые батареи, работавшие в других приборах или с истекшим сроком годности.

Выньте батарею сразу же, как только она разрядилась. Химикаты, вытекшие из батареи, вызывают коррозию. Если обнаружены следы утечки химикатов, удалите их сухой тканью.

Выньте батарею питания из устройства, если оно не используется в течение длительного времени.

УТИЛИЗАЦИЯ БАТАРЕЙ

Утилизируя батареи и элементы питания, убедитесь, что это сделано безопасным способом.

Никогда не бросайте батареи и элементы питания в огонь и не выбрасывайте их вместе с другими бытовыми отходами.

Узнайте в местных органах власти, как следует правильно утилизировать от батарей и элементов питания.

УХОД ЗА ИЗДЕЛИЕМ

Перед чисткой прибора отключите штекер кабеля питания.

Нельзя чистить прибор жидкими или аэрозольными чистящими средствами.

Для очистки используйте чистую мягкую слегка влажную ткань.

ВЕНТИЛЯЦИЯ

Чтобы гарантировать достаточную вентиляцию и нормальную работу устройства, никогда не накрывайте его тканью или другим материалом, так как недостаточная вентиляция может вызвать перегрев и/или сокращение срока службы изделия.

Не позволяйте детям помещать посторонние предметы в вентиляционные и другие отверстия.

ОБСЛУЖИВАНИЕ

В приборе нет частей, которые должен обслуживать пользователь.

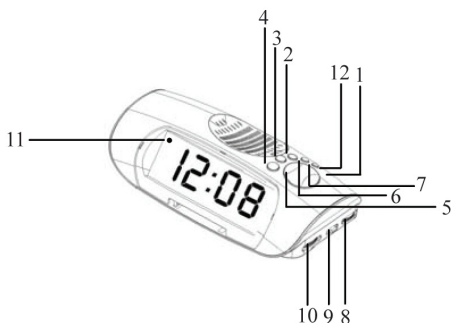
Правильно выполняйте замену элемента питания. При замене элемента питания всегда соблюдайте полярность.

По вопросам технического обслуживания и ремонта обращайтесь только в специализированные сервисные центры.

ВНИМАНИЕ:

Несоблюдение требований эксплуатации и хранения может привести к преждевременному выходу прибора из строя или к поражению Вас электрическим током.

УСТРОЙСТВО ПРИБОРА



1. Переключатель режимов **ON/OFF/AUTO**
2. Кнопка установки времени **Time Set**
3. Кнопка включения/выключения будильника **Alarm Set/Off**
4. Кнопка установки спящего режима **Sleep**
5. Кнопка повтора звукового сигнала **Snooze**
6. Кнопка установки часов **Hour**
7. Кнопка установки минут **Minute**
8. Регулятор громкости и звонка будильника
9. **Band** - Переключатель диапазонов приемника
10. Ручка настройки на частоту **Tuning**
11. Индикатор **AUTO**
12. Регулятор подсветки

На дне прибора имеется отсек для элемента питания 6F22 (6LR61, КРОНА) 9 В (в комплект поставки не входит), который служит для сохранения времени при отключении питания электросети.

НАСТРОЙКА ЧАСОВ

1. Подключите штекер шнура питания в электрическую розетку с напряжением 220 В./50 Гц.
2. Прибор заработает в режиме часы, при этом на дисплее будут мигать цифровые индикаторы времени, что означает, что время не было установлено.
3. Чтобы установить текущее время, нажмите одновременно кнопки **Time Set (2)** и **Hour (6)**. Значение часов будет изменяться, до того как подойдет правильное значение, отпустите обе кнопки. Затем нажмите одновременно кнопки **Time Set (2)** и **Minute (7)** и аналогичным образом установите значение минут.

УПРАВЛЕНИЕ РАДИОПРИЕМНИКОМ

1. Переведите переключатель режимов **ON/OFF/AUTO (1)** в положение **ON**.
2. Переведите переключатель диапазонов **Band (9)** в положение FM или AM.
3. Установите желаемый уровень громкости **регулятором громкости (8)**.
4. Настройтесь на желаемую радиостанцию ручкой настройки на частоту **(10)**.
5. Чтобы выключить радио, переведите переключатель режимов **ON/OFF/AUTO (1)** в положение **OFF**.

Прибор оснащен высокочувствительной встроенной ферритовой антенной для приема радиосигналов в диапазоне AM. Также прибор оснащен внешним антенным проводом для приема в диапазоне FM. Размотайте антенный провод на полную длину для лучшего приема.

УПРАВЛЕНИЕ БУДИЛЬНИКОМ

Вы можете выбрать один из двух режимов будильника: включение радио или звуковой сигнал.

РЕЖИМ БУДИЛЬНИКА: ВКЛЮЧЕНИЕ РАДИО

1. Настройтесь на нужную радиостанцию и установите желаемый уровень громкости.
2. Нажмите и удерживайте кнопку включения/выключения будильника **Alarm Set/Off (3)**, при этом с помощью кнопок **Hour (6)** и **Minute (7)** установите время будильника. Отпустите кнопку **Alarm Set/Off (3)**, теперь время будильника сохранено в памяти прибора. Чтобы узнать, какое время будильника

установлено, нажмите кнопку **Alarm Set/Off (3)**, и на дисплее прибора отобразится установленное время будильника.

3. Переведите переключатель режимов **ON/OFF/AUTO (1)** в положение **AUTO**.
4. Установленное время будильника сохранится в памяти прибора, и каждый день в это время будет включаться радио. Чтобы выключить радио, нажмите кнопку **Alarm Set/Off (3)**.

Если вы установили будильник с включением радио и при этом хотите послушать радио до установленного времени будильника, нажмите кнопку установки спящего режима **Sleep (4)**, и тогда включится радио. Для того чтобы выключить прослушивание радио нажмите кнопку **Snooze (5)**.

РЕЖИМ БУДИЛЬНИКА: ЗВУКОВОЙ СИГНАЛ

Данный режим будильника устанавливается аналогично режиму с включением радио, но **регулятор громкости (8)** следует перевести в положение **OFF**. Чтобы выключить звуковой сигнал, вы можете нажать кнопку **Alarm Set/Off (3)** или перевести переключатель режимов **ON/OFF/AUTO (1)** в положение **ON**, тогда **регулятором громкости (8)** можно включить радио.

ПОВТОРНЫЙ ЗВУКОВОЙ СИГНАЛ

Вы можете установить повтор звукового сигнала. Когда раздастся сигнал будильника, нажмите кнопку повтора звукового сигнала **Snooze (5)**, тогда сигнал будильника повторится примерно через 9 минут.

СПЯЩИЙ РЕЖИМ РАДИОПРИЕМНИКА

Вы можете установить спящий режим радиоприемника, тогда радиоприемник выключится в установленное время в пределах от 1 минуты до 1 часа 59 минут.

1. Переведите переключатель режимов **ON/OFF/AUTO (1)** в положение **ON** и ручками **(10)** и **(8)** сделайте настройки на радиостанцию и установку необходимого уровня громкости.
2. Нажмите и удерживайте кнопку установки спящего режима **Sleep (4)**, и, нажимая кнопки **Minute (7)** и **Hour (6)** установите время, через которое радиоприемник выключится, по умолчанию 59 минут.
3. Радио будет работать в течение установленного времени, а затем выключится автоматически.

4. Если вы хотите выключить радиоприемник до установленного времени, нажмите один раз кнопку **Snooze (5)**.

СОХРАНЕНИЕ ФУНКЦИИ ЧАСОВ ПРИ ОТКЛЮЧЕНИИ ПИТАНИЯ

Установите элемент питания (6F22, 9В, в комплект поставки не входит) в отсек для элемента питания. Перед установкой рекомендуется отключить прибор от электросети. При установке элемента питания соблюдайте полярность «+» и «-».

Ваш прибор будет работать от электросети, но если питание электросети будет отключено, работа продолжится от элемента питания без индикации времени. При подключении электропитания возобновится индикация текущего времени. Эта функция также позволяет переносить прибор в другое место, и, при этом, не устанавливать текущее время заново.

Функция часов сохраняется только при кратковременных перебоях с электропитанием. В случае длительного отключения питания настройки часов могут не сохраниться или сохраниться не точно.

Если элемент питания разрядится, обязательно удалите его из прибора, чтобы избежать утечки химикатов.

Вы можете не устанавливать элемент питания, и ваш прибор будет работать только от электросети. При перебоях в электропитании вам нужно будет устанавливать время заново.

ТЕХНИЧЕСКИЕ ХАРАКТЕРИСТИКИ

Напряжение питания: 220 В ~ 50 Гц

Элемент питания: 6F22 (6LR61, КРОНА) 9 В

Выходная мощность: 500 мВт

Потребляемая мощность: 5 Вт

FM-диапазон: 64 - 108 МГц

Внимание! Производитель оставляет за собой право на внесение изменений в конструкцию, дизайн, комплектацию и технические характеристики прибора без предварительного уведомления.

ИНФОРМАЦИЯ О СЕРТИФИКАЦИИ

Товар сертифицирован в соответствии с законом «О защите прав потребителей».



Расчетный срок службы изделия: 5 лет

Гарантийный срок: 1 год

Производитель: «Супра Технолоджис, Лтд.»

Уинсам Хаус 16/F, Уиндхам стрит 73, Централ, Гонконг, Китай.

Импортер: ООО «Криптон Логистик»

Моск.обл., Ленинский район, п. Мосрентген,

Институтский проезд д.2

Единая справочная служба:

тел. (495) 424-3701, e-mail: service@deltael.ru

Производитель оставляет за собой право на внесение изменений в список Сервисных Центров, полная информация находится на www.supra.ru

СПИСОК СЕРВИСНЫХ ЦЕНТРОВ

Город	Название СЦ	Обслуживаемые бренды	Телефон (приемка)	Адрес
Абакан	Экран	CAR-audio, Бытовая тех, Hi-Fi тех.	(3002) 23-39-27	Пр-т Дружбы Народов, д. 29
Алматы	Технодом-Сервис	CAR-audio, Бытовая тех, Hi-Fi тех.	(3272) 588-544	ул. Утеген Батыра 733Б*
Армавир	Техносервис	CAR-audio, Бытовая тех, Hi-Fi тех.	(83147) 307-40	ул. Кольцова д.4
Армавир	Форет	CAR-audio, Бытовая тех, Hi-Fi тех.	(86137) 3-36-96	ул. Халтурина д.107
Астрахань	Тринитрон	CAR-audio	(8512) 35-19-09	ул. Моздокская, д. 25
Астрахань	Хайтек-Сервис	CAR-audio, Бытовая тех, Hi-Fi тех.	(8512) 631-776, 632-066	ул. Н.Островского 148а оф.202
Барнаул	ООО "Дюид"	CAR-audio, Бытовая тех, Hi-Fi тех.	(3852) 63-94-02	ул. Пролетарская, д. 113
Барнаул	Максимум	CAR-audio	(3852) 33-66-08	ул. Смирнова, д. 73А
Барнаул	Рембыттехника	CAR-audio, Бытовая тех, Hi-Fi тех.	(3852) 77-23-23, 35-77-44	пр. Калининна, 24-А
г. Братск	Автौर	CAR-audio, Бытовая тех, Hi-Fi тех.	(3953) 36-25-15, 42-05-05	Иркутская обл. п.Энергетик, ул. Наймушина, д.7
Брянск	Михайлов В.Н.	CAR-audio, Бытовая тех, Hi-Fi тех.	(4832) 33-13-08	ул. Красноармейская д.170, м-н. "Электроника"
Брянск	Селена	CAR-audio, Бытовая тех, Hi-Fi тех.	(4832) 72-17-42	пр-кт Стане-Димитрова, д. 28
Великий Новгород	"ООО ТКГ"	CAR-audio, Бытовая тех, Hi-Fi тех.	(8162) 61-12-00	ул. Кочетова, дом 23-А
Владивосток	ВЛ-Сервис	CAR-audio, Бытовая тех, Hi-Fi тех. (не всео технику)	(4232) 459-443, 459-465	ул. Карбышева, д. 4
Владимир	Алькор	CAR-audio, Бытовая тех, Hi-Fi тех.	(4922) 34-86-60	ул. Чайковского, д. 40 А
Волгоград	Армада-сервис	CAR-audio, Бытовая тех, Hi-Fi тех.	(8442) 23-41-36, 23-05-94	г.Волгоград,пр-т Ленина,58, г.Волжский ул.87-я Гвардейская д.85а
Волгоград	Телерадиосервис	CAR-audio, Бытовая тех, Hi-Fi тех.	(8442) 70-64-45	ул. Тарасовская, 55-37/4
Воронеж	"BEST-Сервис"	CAR-audio, Бытовая тех, Hi-Fi тех.	(4732) 62-27-89	Ленинский проспект 119а
Воронеж	ВЭЛ-Сервис	CAR-audio, Бытовая тех, Hi-Fi тех.	(4732) 78-50-54	пр-т Труда, д. 39
Воронеж	ИП Клецова	CAR-audio, Бытовая тех, Hi-Fi тех.	(4732) 266-327, 772-772	пер.Серафимовича, д.32а; ул. Кукулина, д.29
Дмитровград	"ЭПКом Сервис"	CAR-audio, Бытовая тех, Hi-Fi тех.	(84235) 2-86-59	ул. Октябрьская, д. 63
Екатеринбург	Сонио	CAR-audio, Бытовая тех, Hi-Fi тех.	(343) 269-19-48, 269-29-48	ул. Степана Разина, дом 109, офис 100.
Екатеринбург	Экран	CAR-audio, Бытовая тех, Hi-Fi тех.	(343) 242-13-94	Красноуральская д. 25 (ТТЦ)
Екатеринбург	БИГ	Бытовая тех, Hi-Fi тех.	(343) 213-95-16	ул.Фроновых бригад, д.15, стр.9, о.б.1
Иваново	ТР-Сервис	CAR-audio, Бытовая тех, Hi-Fi тех.	(4832) 30-06-05,41-09-61	ул.Пролетарская, д.44А.
Ижевск	ДС-Центр	CAR-audio, Бытовая тех, Hi-Fi тех.	(3412) 43-16-62	ул.Карла Маркса, д.393
Ижевск	РИТ-Сервис	CAR-audio, Бытовая тех, Hi-Fi тех.	(3412) 430-752, 44-44-98, 43-07-52	ул. Максима Горького, д. 162
Иркутск	Евросервис	CAR-audio, Бытовая тех, Hi-Fi тех.	(3952) 51-15-24	ул. Лермонтова, д. 281
Йошкар-Ола	ИП Колесников А.Ю.	CAR-audio, Бытовая тех, Hi-Fi тех.	(8362) 63-02-25	ул.Советская, д. 150 (вход со двора)
Казань	ООО "12 Вольт"	CAR-audio	(843) 277-40-04/20	Островского, д. 86
Калининград	Вега	CAR-audio, Бытовая тех, Hi-Fi тех.	(4012) 35-85-05	ул.Гагарина 41-45
Каменск-Уральский	Техноцентр-Сервис	CAR-audio, Бытовая тех, Hi-Fi тех.	(3439) 34-74-39, 39-95-20	ул.Июетская, д.336
Кемерово	ООО "Балатон"	CAR-audio, Бытовая тех, Hi-Fi тех.	(3842) 54-19-01	ул. Гагарина, д. 150
Киров	"ТВКОМ"	CAR-audio, Бытовая тех, Hi-Fi тех.	(8332) 54-69-56	Октябрьский пр-кт, д. 116А
Киров	Экран-Сервис	CAR-audio, Бытовая тех, Hi-Fi тех.	(8332) 54-21-56	ул. Некрасова д. 42
Короновск	ИП Юдаков Д.В.	CAR-audio, Бытовая тех, Hi-Fi тех.	(86142) 443-59	ул.Пушкина д.2А
Кострома	АНТЭК	CAR-audio, Бытовая тех, Hi-Fi тех.	(4942) 41-02-02	ул. Станкостроительная д.5 Б
Краснодар	И.П. Новокенцев	CAR-audio, Бытовая тех, Hi-Fi тех.	(861) 224-93-48	Ростовское шоссе 22/4
Краснодар	ИП Ульянов В.А.	CAR-audio, Бытовая тех, Hi-Fi тех.	(861) 234-40-73	ул.Сормовская д.12
Красноярск	КрасАлСервис	CAR-audio, Бытовая тех, Hi-Fi тех.	(3912) 77-29-81, 78-25-07	пер.Светлогорский, д.2
Красноярск	Синатра	CAR-audio	(3912) 584-999	ул. Металлургов, д. 2в, строение 33
Курск	Первая Сервисная Компания	CAR-audio, Бытовая тех, Hi-Fi тех.	(4712) 51-45-75	ул. Садовая, д. 5
Липецк	ООО "Фоллиум"	CAR-audio, Бытовая тех, Hi-Fi тех.	(4742) 34-07-13	ул. Космонавтов, д.8
Махачкала	Центр Сервис	CAR-audio, Бытовая тех, Hi-Fi тех.	(8722) 67-64-88	ул. Нурадилова 52
Махачкала	Техник ISE	CAR-audio, Бытовая тех, Hi-Fi тех.	(8722) 647-133, 642-895	пр-т И.Шамиля, д. 20
Минск	Азарис	CAR-audio, Бытовая тех, Hi-Fi тех.	+375-17-256-94-54	пр. Пушкина, 50
Москва	ДЕЛТА-Сервис	CAR-audio, Бытовая тех, Hi-Fi тех.	(499) 739-39-90	Ул. Лобачевского 94
Мурманск	СЦ Электроника	CAR-audio, Бытовая тех, Hi-Fi тех.	(8152) 53-57-75, 27-10-42, 79-25-40	Ледокольный пр., д. 5; ул. Радищева, 19
Набережные Челны	ТриО	CAR-audio, Бытовая тех, Hi-Fi тех.	(8552) 59-23-58	ул.40 лет Победы д.67А, к-с 52/11А
Нижний Новгород	МХМ-Сервис	CAR-audio, Бытовая тех, Hi-Fi тех.	(831) 412-14-72	ул. Бекетова д.8А
Нижний Новгород	Нижегородский СЦ	CAR-audio, Бытовая тех, Hi-Fi тех.	(831) 436-75-04, 436-63-71	ул. Максима Горького, д. 250
Новомосковск	Ультра	CAR-audio, Бытовая тех, Hi-Fi тех.	(48762) 6-95-20	ул. Садовского, д. 36

Новосибирск	РАШ	CAR-audio, Бытовая тех, Hi-Fi тех	(383) 201-05-31	Красный проспект, д. 56
Новосибирск	Сибирский Сервис	CAR-audio, Бытовая тех, Hi-Fi тех	(383) 355-55-60, 292-47-12	ул. Котовского, д. 10/1
Обнинск	Радиотехника	CAR-audio, Бытовая тех, Hi-Fi тех	(48439) 613-73 644-14 5-31-31 5-63-50	Обнинск,пл. Треугольная д.1 Калуга, ул. Николо-Козинская, д. 65
Омск	Домотехника-сервис	CAR-audio, Бытовая тех, Hi-Fi тех	(3812) 96-74-01 г.Ишим (34551) 7-46-31	ул. Лермонтова -194 ; г.Ишим, ул.Карасульская д.183
Оренбург	ООО "ТИКО-сервис"	CAR-audio, Бытовая тех, Hi-Fi тех	(3532) 77-67-64	ул. Комсомольская д.16
Оренбург	Эль-Сервис	CAR-audio, Бытовая тех, Hi-Fi тех	(3532) 99-48-87 сарый тел.332-688	460065 ул. Пролетарская, д. 208
Орёл	Феникс Электроникс	CAR-audio, Бытовая тех, Hi-Fi тех	(4862) 40-86-81, 40-86-82	ул. 8 Марта, д. 25
Орск	Аста-Сервис	CAR-audio, Бытовая тех, Hi-Fi тех	(3537) 213-666	ул. Краматорская, д. 50
Пенза	Телесервис	CAR-audio, Бытовая тех, Hi-Fi тех	(8412) 64-04-45, 49-24-25	ул. Мирская, д. 17
Пермь	РТВ-Сервис	CAR-audio, Бытовая тех, Hi-Fi тех	(342) 220-08-48	ул. Мира, д.55
Пермь	Интерсервис	CAR-audio, Бытовая тех, Hi-Fi тех	(342) 290-500, 290-512	ул. Карпинского, д. 27
Пятигорск	ИП Сериков	CAR-audio, Бытовая тех, Hi-Fi тех	(8793) 36-59-68	Ул. Февральская, д.60
Ростов-на-Дону	ООО "Поиск-Сервис"	CAR-audio, Бытовая тех, Hi-Fi тех	(863) 255-20-17/18/19	ул. 50 лет Ростсельмаша, д.1
Ростов-на-Дону	Теле Дон Сервис	CAR-audio, Бытовая тех, Hi-Fi тех	(863) 247-14-41	ул. Черепашкина, д. 228
Рязань	Техсервис	CAR-audio, Бытовая тех, Hi-Fi тех	(4912) 21-02-19	ул. Новая, д. 51-Г
Рязань	Турист	CAR-audio, Бытовая тех, Hi-Fi тех	(4912) 76-01-56, 75-27-07, 75-75-13, 92-14-44	ул. Чкалова, д. 38
Самара	Орбита-Сервис	CAR-audio, Бытовая тех, Hi-Fi тех	(846) 262-62-62	ул. Мориса Тореза, д. 137
Самара	Экспресс-Сервис	CAR-audio, Бытовая тех, Hi-Fi тех	(846) 228-72-18	ул. XXII Партсъезда, д. 52
Санкт-Петербург	ООО"Партия-Сервис-Балтик"	CAR-audio, Бытовая тех, Hi-Fi тех	(812) 374-21-16 (17)	ул. Варшавская, д. 51, кор. 1
Саратов	Сар-сервис	CAR-audio, Бытовая тех, Hi-Fi тех	(8452) 51-00-99	ул. Ульяновская д.7
Северодвинск	Сервисный центр	CAR-audio, Бытовая тех, Hi-Fi тех	(8184) 58-72-21 (81842) 784-62	Ул. Гагарина, д.12; ул. Дзержинского д.1
Ставрополь	ИП Плотииков	CAR-audio, Бытовая тех, Hi-Fi тех	(8652) 55-17-48	ул. Пирогова д.37 офис 11
Ставрополь	Техно-Сервис	CAR-audio	(8652) 39-55-30	пр-т Кулакова, д. 24
Сыктывкар	ТехСервис	CAR-audio, Бытовая тех, Hi-Fi тех	(8212) 29-12-20, 22-95-29	ул. Гаражная, 25
Таганрог	"ТРЦ-Вега"	CAR-audio, Бытовая тех, Hi-Fi тех	(8634) 65-10-58	ул. Дзержинского, д. 193
Тамбов	Вега	CAR-audio, Бытовая тех, Hi-Fi тех	(4752) 73-94-01	ул.Киквидзе, д. 69
Тверь	Электроникс	CAR-audio, Бытовая тех, Hi-Fi тех	(4822) 35-35-30	ул. Циммервальдская, д. 24
Тольятти	Жигули-Гарант	CAR-audio, Бытовая тех, Hi-Fi тех	(8482) 20-32-42	ул.Кулибина, д.6а, оф.15
Тольятти	Фокус	CAR-audio, Бытовая тех, Hi-Fi тех	(8482) 40-17-28, 33-86-17, 51-55-44	ул. Карла Маркса 53; ул Свердлова 13/16, ул. Дзержинского 68а.
Томск	Академия Сервис	CAR-audio, Бытовая тех, Hi-Fi тех	(3822) 49-15-80	пр-кт Академический, д. 1
Тула	ИП Крылов И.Ю.	CAR-audio, Бытовая тех, Hi-Fi тех	(4872) 355-399.	ул.Н.Руднева д.28
Тюмень	Пульсар	CAR-audio, Бытовая тех, Hi-Fi тех	(3452) 20-82-65; 28-08-56; 24-55-80	ул.Республики,д.169, ул. Первомайская, д.6
Улан-Удэ	Славия-Тех	CAR-audio, Бытовая тех, Hi-Fi тех	(3012) 41-50-43; 23-54-42	нов адрес 670045пр-т Автомобилистов, 5
Ульяновск	ИП Карлова Т.П.	CAR-audio	(8422) 74-20-20	пр-кт Создателей, д. 35. "Автотеатр"
Ульяновск	Мастер Про	CAR-audio, Бытовая тех, Hi-Fi тех	(8422) 45-59-49	ул. Автозаводская д. 36
Уфа	БашТелеРадиоСервис	CAR-audio, Бытовая тех, Hi-Fi тех	(347) 252-46-97, 252-13-57	пр. Салавата Юлаева, 69; пр. Октября, 25; ул. Гафури, 4;
Хабаровск	Контур	CAR-audio, Бытовая тех, Hi-Fi тех	(4212) 457-010 (011)	ул. Ким Ю Чена, д. 43
Челябинск	Найф	CAR-audio, Бытовая тех, Hi-Fi тех	(351) 2-608-778	ул. Татьяничевой, д. 13
Челябинск	Рембыттехника	CAR-audio, Бытовая тех, Hi-Fi тех	(351) 772-72-05	ул. Производственная, д.86
Череповец	Имидж плюс	CAR-audio, Бытовая тех, Hi-Fi тех	(8202) 57-19-99	ул. Батюшкова, д. 7а
Чита	Архимед	CAR-audio, Бытовая тех, Hi-Fi тех	(3022) 36-47-01	г.Чита, ул. Анохина, д. 10
Шарыпово	Анкор-Мастер	CAR-audio, Бытовая тех, Hi-Fi тех	(39153) 2-68-31	2 микрорайон, д.1, офис 136
Якутск	ИП Волков	CAR-audio, Бытовая тех, Hi-Fi тех	(4112) 335-157	ул.Октябрьская, д.1/1 т.335157
Ярославль	ВИРТ	CAR-audio, Бытовая тех, Hi-Fi тех	(4852) 58-22-11, 58-12-74	ул. Свободы, д. 91