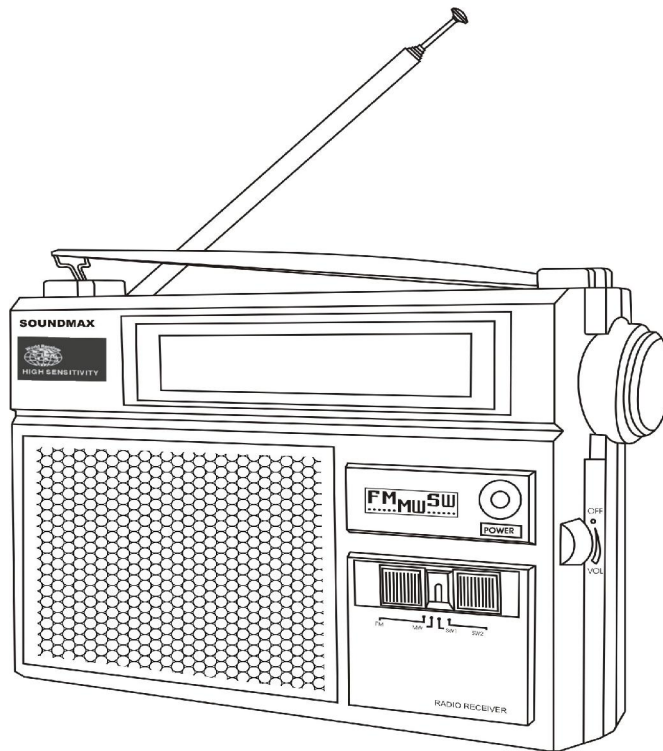


SOUNDMAX

SM-2601



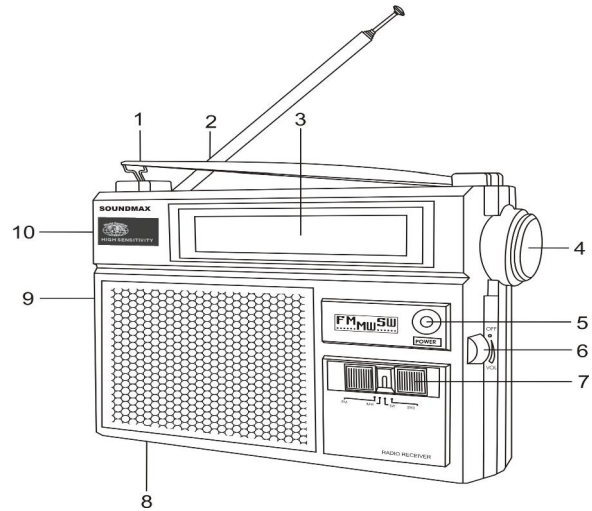
PORTABLE RADIO RECEIVER
Instruction manual

ПОРТАТИВНЫЙ РАДИОПРИЕМНИК
Руководство по эксплуатации

Description

Control elements

1. Hand belt
2. Telescopic antenna
3. Dial scale
4. Tuning knob
5. Power indicator
6. Power switch/Volume knob
7. Band selector
8. Battery compartment (back of the unit)
9. Earphone socket
10. AC power socket



Important safeguards

- The Instruction manual contains important operating and maintenance instructions. For your safety, it is necessary to refer the manual. Keep the manual for use in future.
- Do not hit or drop the unit.
- Do not expose the unit to vibration, direct sunlight, too high or low temperature or humidity.
- If you are not going to use the unit within a long period of time, remove the batteries to avoid their leakage.
- Do not use the unit near TV sets, computers, fluorescent lamps and other electric equipment; this may jam MW and SW reception. Uninsulated dangerous voltage, that may be of sufficient magnitude to constitute a risk of electrical shock to persons, is present within this product enclosure.
- Do not disassemble the unit yourselves. Refer servicing to qualified service personnel.

Power supply

AC power

- Before the first connecting of the appliance check that voltage indicated on the rating label corresponds to the mains voltage in your home.
- Connect the AC cord to the unit inlet. Insert the plug into the power supply.

Battery operation

- Open the battery compartment cover. Insert 2 UM-1 batteries. Please observe correct battery polarities or the unit will not work. Close the battery compartment cover.
- When the batteries are exhausted, they should be replaced.
- Do not use new and old batteries together.

Radio operation

- Turn the power switch/volume knob down to turn on the radio. Adjust to desired volume level; the power indicator will light on.
- Move the band selector to choose FM/MW/SW1/SW2 band.
- Rotate the tuning knob to receive the desired broadcast. Watch the dial scale and dial pointer.
- Move the power switch/volume knob to the OFF position until a click to turn off the radio.

Earphones socket

For private listening please insert the earphones into the earphone jack (the speaker inside the unit disconnects automatically), now you can listen to the radio by earphones.

Antenna

- The MW antenna is magnetic bar within the system. Rotate the set for the best reception.
- For FM reception, use the telescopic antenna. Pull out the antenna and change its length and angle for the best reception.
- For SW reception, pull out the telescopic antenna and keep it vertical to get best reception.

Maintenance and care

If necessary, clean the unit with a piece of cloth dampened with water only (be sure batteries are not inserted into the battery compartment).

Accessories

Receiver	1 pc
Power cord	1 pc
Instruction manual	1 pc
Warranty card	1 pc
Consumer information	1 pc

Specification

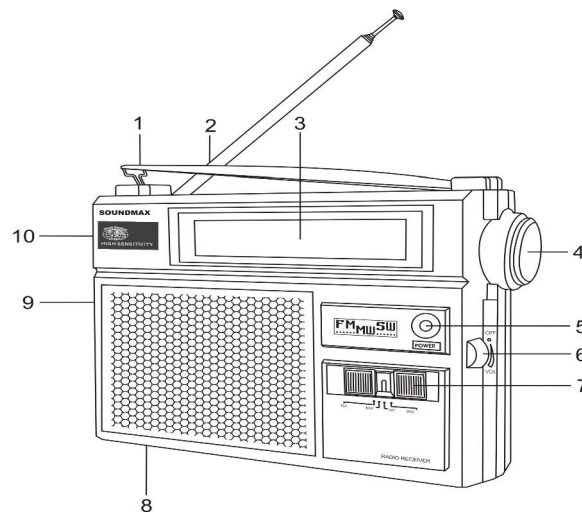
Radio frequency range	FM: 64-108 MHz MW: 530-1600 KHz SW: 5.80-22.00 MHz
RMS	100 mW
Power supply	DC: 3V (UM1 x 2)
Net / Gross weight	0.52 kg/0.61 kg
Unit dimension (L x W x H)	180 x 140x 51 mm
Gift box dimension (L x W x H)	202 x 65 x 170 mm

Specifications are subject to change without notice. Mass and dimension are approximate.

Описание

Элементы управления

1. Ручка
2. Телескопическая антенна
3. Шкала настройки
4. Регулятор настройки радиочастот
5. Индикатор питания
6. Выключатель питания/регулятор громкости
7. Переключатель диапазонов радиоволн
8. Отсек для батарей (на задней панели)
9. Разъем для наушников
10. Разъем шнура электропитания



Меры предосторожности

- В руководстве присутствуют важные указания по эксплуатации и уходу. Перед использованием устройства ознакомьтесь с руководством и сохраните его для последующего использования.
- Не наносите ударов по устройству, не роняйте его.
- Не подвергайте устройство вибрации, воздействию прямых солнечных лучей, высоких или низких температур и влажности. Не включайте радиоприемник в ванных комнатах, около кухонных плит, отопительного оборудования.
- Если Вы не будете использовать устройство в течение длительного времени, извлеките батареи во избежание их протекания.
- Не используйте устройство вблизи телевизоров, компьютеров, флуоресцентных ламп и прочего электрооборудования; это может ухудшить качество приема AM и SW сигнала.
- Не демонтируйте корпус устройства самостоятельно. Доверяйте ремонт устройства только квалифицированным специалистам. В приборе находятся оголенные провода высокого напряжения. Напряжение внутри прибора достаточно высокое, чтобы вызвать удар электрическим током.

Питание устройства

Питание от сети переменного тока

- Перед первым использованием устройства проверьте, соответствует ли электропитание вашего устройства, указанное в таблице с техническими характеристиками, электропитанию в вашей локальной сети.
- Подсоедините шнур электропитания к соответствующему разъему устройства. Подключите устройство к сети питания.

Работа от батареек

- Откройте отсек для батарей. Вставьте 2 батарейки типа UM-1 с соблюдением полярности, иначе прибор не будет работать. Закройте отсек для батарей.
- Замените батареи, если они разрядились.
- Не используйте старые и новые батареи вместе. Не заряжайте и не нагревайте батареи.

Использование радио

- Вращайте выключатель питания/регулятор громкости вниз, чтобы включить радио. Установите желаемый уровень громкости; загорится индикатор питания.
- Установите переключатель диапазонов радиоволн в нужное положение для выбора диапазона FM/MW/SW1/SW2.
- Вращайте регулятор настройки радиоволн для выбора требуемой частоты, текущая частота будет отображаться на шкале настройки.
- Вращайте выключатель питания/регулятор громкости к позиции OFF до щелчка, чтобы выключить приемник.

Подключение наушников

Для частного прослушивания радио подключите наушники к разъему для подключения наушников. При подключенных наушниках звук через динамик приемника не воспроизводится.

Антенна

- Для приема MW сигнала устройство оснащено встроенной антенной. Для достижения наилучшего приема сигнала перемещайте или вращайте устройство.
- Для приема FM сигнала устройство оснащено телескопической антенной. Для достижения лучшего приема сигнала полностью вытяните антенну и регулируйте ее длину и угол наклона.
- Для приема SW сигнала вытяните антенну и держите ее в вертикальном положении.

Чистка и уход

При необходимости протрите корпус прибора влажной тканью; при этом убедитесь, что в приборе отсутствуют батареи.

Комплект поставки

Радиоприемник	1 шт
Шнур электропитания	1 шт
Руководство по эксплуатации	1 шт
Гарантийный талон	1 шт
Информация дл потребителя	1 шт

Технические характеристики

Диапазоны радиоволн	FM: 64-108 МГц MW: 526-1606 КГц SW1: 5,80-22,00 МГц
Выходная мощность	100 мВт
Электропитание	DC: 3В (UM1 x 2)
Вес нетто/брутто	0.52 кг/0.61 кг
Габариты устройства (Д x В x Ш)	180 x 140x 51 мм
Размеры коробки (Д x В x Ш)	202 x 65 x 170 мм

Технические характеристики могут быть изменены заводом-изготовителем без предварительного уведомления. Указанные масса и геометрические размеры имеют приблизительные значения.

