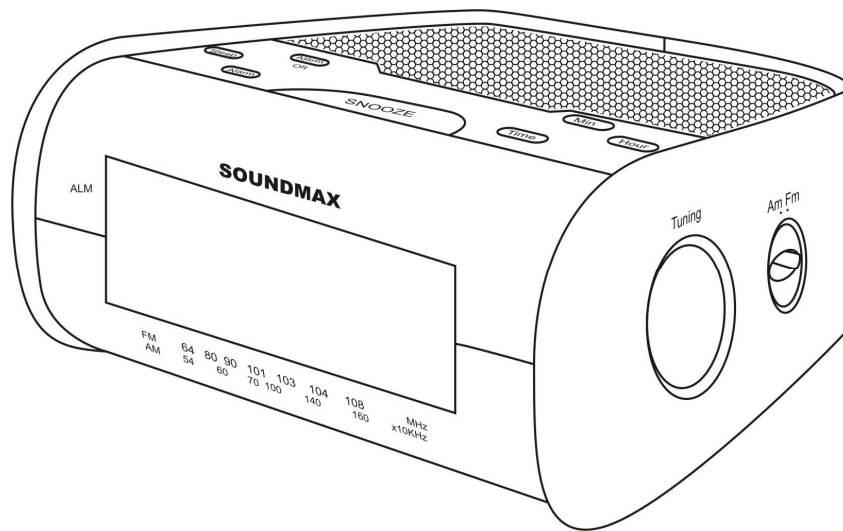


SOUNDMAX

SM-2503

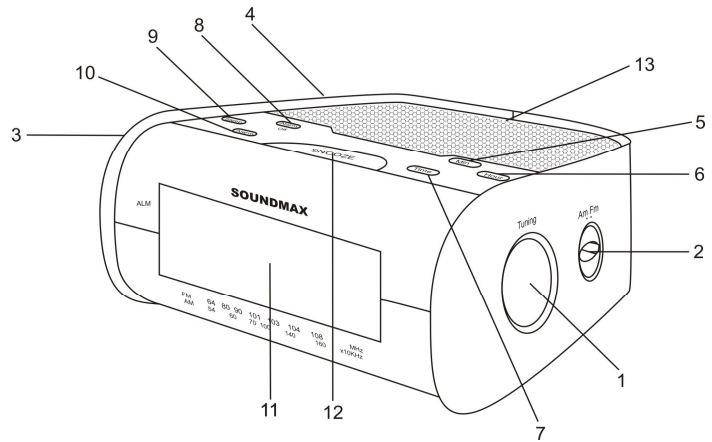


ALARM CLOCK RADIO
Instruction manual

РАДИОПРИЕМНИК С ЧАСАМИ
Руководство по эксплуатации

Description

1. TUNING knob
2. AM/FM band switch
3. VOLUME regulator (on the left panel)
4. AUTO/OFF/ON switch (on the left panel)
5. MIN button
6. HOUR button
7. TIME button
8. ALARM OFF button
9. SLEEP button
10. ALARM button
11. Display
12. SNOOZE button
13. Speaker



Bottom of the unit: battery compartment for 1x9V battery (not included) for temporary time storage.

Important safeguards

- Caution: To reduce the risk of electric shock, do not remove cover (or back). Refer servicing to qualified service personnel.
- Dangerous voltage: Uninsulated dangerous voltage, that may be of sufficient magnitude to constitute a risk of electrical shock to persons, is present within this product enclosure.
- Attention: The owner's manual contains important operating and maintenance instructions for your safety, it is necessary to refer the manual.

Power supply

AC operation

- The appliance is for household use only.
- Before the first connecting of the appliance check that voltage indicated on the rating label corresponds the mains voltage in your home.
- Insert the plug into the power supply.
- The set is now working as an electronic clock.

Battery backup

- Insert 1x9 V battery (not included) to the terminal inside the battery compartment. Your unit will not work normally from the battery supply, but there is now the advantage that, in case there is a mains current failure, your clock will continue to work. The clock display will not light up, the clock time will be held in the clock memory by the battery back-up system.
- This enables you to move the unit from place to place without resetting the clock every time. The battery back-up system is only meant to be used from short temporary power failures. For longer durations the battery may become exhausted or there may be some deviation in accuracy.
- When the battery is exhausted, it should be removed from the unit to prevent leakage. If you do not wish to take advantage of the battery back-up system, your set will work normally without a battery. However, if disconnected from the mains, the clock figures will flash when the mains are re-connected and you must reset the clock.

Setting the clock

- Press and hold TIME button. Do not release it.
- Press HOUR and MIN buttons respectively to set hour and minute. The time will be showed on the display.
- Release MIN and HOUR buttons when finished the setting.

Radio operation

Tuner operation

- Slide AUTO/OFF/ON switch to ON position.
- Slide BAND switch to FM or AM position to select FM or AM band.
- Rotate TUNING regulator to receive the desired broadcast. Watch the dial scale and dial pointer.
- Adjust the volume with VOLUME regulator for the desired listening level.
- Slide AUTO/OFF/ON switch to OFF position to turn the radio off.

Sleep to music

The radio can be set to play and to switch off automatically after a preset time (from 1 minute to 1 hour 59 minutes).

- Slide AUTO/OFF/ON switch to AUTO position and adjust the volume with VOLUME regulator.
- Press SLEEP button once.
- You can have 59 minutes playing the radio to accompany you to sleep.
- To set a desired period of sleep simply press and hold SLEEP button and then press MIN button set to the desired period of the sleep function.
- Press SLEEP and HOUR buttons simultaneously for one hour and 59 minutes sleep time.
- After the preset time the radio will turn off automatically.
- When the radio in sleep operation is playing, press SNOOZE button to turn off the radio.

Antenna

- The AM signals are picked up through the built-in ferrite antenna. The set should be placed to a position for the best reception.
- For FM reception, this set is specially equipped with an external wire as FM antenna. Be sure to untwist it to its fullest length for peak performance.

Alarm operation

Setting the alarm

- Press and hold ALARM button. do not release it.
- At this time press HOUR and MIN buttons respectively to set alarm time.
- Release ALARM button to return to the normal time display.
- Slide AUTO/OFF/ON switch to AUTO position.
- The radio will play automatically at the present time.
- To turn it off slide AUTO/OFF/ON switch to OFF position or press ALARM OFF button.

Alarm sound setting

- Follow the steps of "Setting the alarm".
- Slide the Volume regulator to minimum level until you hear the click.
- You will be awaked by the buzzer alarm.
- To turn it off slide ON/OFF/AUTO/ALARM switch to "OFF" position or press ALARM OFF button.

Snooze control

- When the alarm is on, press SNOOZE set once, after 8 minutes the alarm will be on again.
- If you want to stop the alarm, slide ON/OFF/AUTO/ALARM switch to "OFF" position or press ALARM OFF button.

Sleep and wake to music

- Follow the steps of "Setting the alarm" paragraph.
- Follow the steps of "Sleep to music" paragraph to set the desired period of radio playing before sleep.
- The radio will stop automatically and will start again at the preset wake up time.

Maintenance and care

- Switch off the unit, unplug from the power supply. The outside of the unit can be cleaned with a slightly damp cloth.
- Avoid leaving the clock radio in direct sunlight or in hot, humid, dusty places. Keep the set away from heating appliances and appliances that generate noise, such as fluorescent lamps and motors.

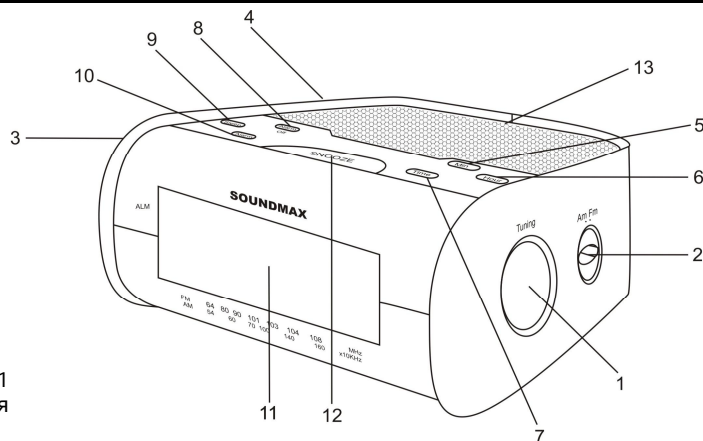
Specification

Power supply	220 V, 50 Hz / 1x9V battery
Stabilizer	Quartz
Display	0.9" LED
Net / Gross weight	0.41 kg/0.46 kg
Unit dimensions (L x W x H)	120 x 60 x 145 mm
Gift box dimension (L x W x H)	130 x 70 x 155 mm
Radio frequency	FM 64-108 MHz AM 530-1600 KHz
RMS	250 mW

Specifications are subject to change without notice. Mass and dimension are approximate.

Описание

1. Регулятор настройки радиоволн TUNING
2. Переключатель диапазонов радиоволн AM/FM
3. Регулятор громкости VOLUME (на левой панели)
4. Переключатель AUTO/OFF/ON (на левой панели)
5. Кнопка MIN
6. Кнопка HOUR
7. Кнопка TIME
8. Кнопка ALARM OFF
9. Кнопка SLEEP
10. Кнопка ALARM
11. Дисплей
12. Кнопка SNOOZE
13. Динамик



На дне устройства находится крышка отсека для 1 батареи 9 В, предназначенной для сохранения настройки времени (батарея в комплект не входит).

Меры безопасности

- **Внимание:** Во избежание удара электрическим током не разбирайте устройство. Доверяйте ремонт только квалифицированным специалистам.
- **Высокое напряжение:** В устройстве находятся оголенные провода высокого напряжения. Напряжение внутри устройства достаточно высокое, чтобы вызвать удар электрическим током.
- **Внимание:** В руководстве присутствуют важные указания по эксплуатации и уходу. Сохраните руководство по эксплуатации для последующего использования.

Источники питания

Питание от сети переменного тока

- Устройство предназначено только для домашнего использования.
- Перед первым использованием устройства проверьте, соответствует ли электропитание Вашего устройства, указанное в таблице с техническими характеристиками, электропитанию в Вашей локальной сети.
- Подключите устройство к сети питания с помощью шнура питания.

- Теперь доступны все функции устройства.
- При отключении электричества устройство работать не будет. Дисплей погаснет.

Резервное питание от батареи

- Вставьте батарею 9 В в отсек для батарей. В процессе работы устройства от батареи его дисплей перестает светиться и включается режим памяти. Благодаря включению режима памяти Вы можете не переустанавливать время каждый раз. Режим памяти используется при возникновении кратковременных сбоев в сети питания. При длительном отсутствии питания в сети батареи могут разрядиться, что повлияет на точность хода часов или качество настройки радио.
- Удалите батарею, если она разрядилась или если устройство не будет использоваться на протяжении длительного периода времени.
- Устройство будет нормально работать и без батарейки, но при этом при повторном подключении устройства к сети питания его дисплей начнет мигать и Вам придется снова устанавливать нужное время.

Установка времени

- Нажмите и удерживайте кнопку TIME.
- Не отпуская кнопку TIME, нажимайте кнопки HOUR и MIN, чтобы установить соответственно часы и минуты. Время будет отображаться на дисплее.
- Отпустите все кнопки, чтобы закончить установку времени.

Использование радиоприемника

Использование радиоприемника

- Установите переключатель AUTO/OFF/ON в положение ON.
- При помощи переключателя диапазонов AM/FM выберите нужный диапазон.
- Вращайте регулятор настройки TUNING для выбора нужной частоты; текущая частота будет отображаться на шкале настройки.
- Отрегулируйте уровень громкости звука с помощью регулятора громкости VOLUME.
- Для отключения радио установите переключатель AUTO/OFF/ON в положение OFF.

Автоматическое выключение радио

Вы можете установить интервал времени, по истечении которого радио автоматически отключится (от 1 минуты до 1 часа 59 минут).

- Установите переключатель AUTO/OFF/ON в положение AUTO и настройте нужный уровень громкости.
- Нажмите кнопку SLEEP.
- Вы установили 59 минут проигрывания радио, после чего устройство автоматически выключится.

- Удерживайте кнопку SLEEP и одновременно нажимайте кнопку MIN, чтобы установить другое время выключения радио.
- Нажмите одновременно кнопку SLEEP и HOUR, чтобы установить время выключения 1 час и 59 минут.
- Через установленное время радио будет автоматически выключено.
- Если Вы хотите выключить радио до того, как оно будет выключено автоматически, нажмите кнопку SNOOZE.

Антенна

- Для приема AM сигнала устройство оснащено встроенной антенной; для лучшего приема вращайте устройство в различных направлениях.
- Для приема FM сигнала устройство оснащено внешней проводной антенной. Убедитесь, что полностью развернули ее, поскольку это влияет на качество приема сигнала.

Использование будильника

Установка будильника в режиме радио

- Нажмите и удерживайте кнопку ALARM.
- Не отпуская кнопку ALARM, нажимайте кнопки HOUR и MIN, чтобы установить соответственно часы и минуты включения будильника.
- Отпустите кнопку ALARM; на дисплее отобразится текущее время.
- Установите переключатель AUTO/OFF/ON в положение AUTO.
- В установленное время радио включится автоматически.
- Для отключения будильника установите переключатель AUTO/OFF/ON в положение OFF или нажмите кнопку ALARM OFF.

Выбор звукового сигнала в качестве будильника

- Следуйте инструкции "Установка будильника в режиме радио".
- Вращайте регулятор громкости до минимального уровня, пока не услышите щелчок.
- В установленное время устройство подаст звуковой сигнал.
- Для отключения будильника установите переключатель AUTO/OFF/ON в положение OFF или нажмите кнопку ALARM OFF.

Повторный сигнал будильника

- При срабатывании будильника нажмите кнопку SNOOZE. Повторный сигнал будильника (или включение радио) прозвучит через 8 минут.
- Для отключения будильника установите переключатель AUTO/OFF/ON в положение OFF или нажмите кнопку ALARM OFF.

Автоматическое отключение радио с последующим включением будильника

- Следуйте инструкциям в параграфе "Установка будильника в режиме радио".

- Следуйте инструкциям в параграфе "Автоматическое выключение радио", чтобы установить желаемый период времени проигрывания радио перед тем, как оно отключится.
- Радио отключится автоматически и затем начнет работать в установленное время будильника.

Чистка и уход

- Перед чисткой убедитесь, что устройство отключено от сети питания. Протрите корпус устройства при помощи влажной ткани.
- Предохраняйте устройство от попадания влаги, а также чрезвычайно высокой температуры от отопительного оборудования или прямых солнечных лучей.

Технические характеристики

Электропитание	~220 В, 50 Гц / батарея 1x9В
Стабилизатор	Кварцевый
Дисплей	0,9"
Вес нетто/брутто	0,41 кг/0,46 кг
Размеры устройства	120 x 60 x 145 мм
Размеры коробки	130 x 70 x 155 мм
Радиочастоты	FM 64-108 МГц AM 530-1600 КГц
RMS	250 мВт

Технические характеристики могут быть изменены заводом-изготовителем без предварительного уведомления. Указанные масса и геометрические размеры имеют приблизительные значения.