

Руководство по эксплуатации



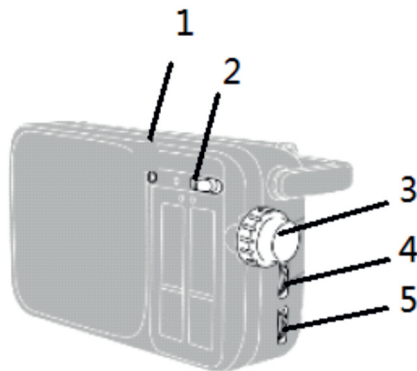
Радиоприемник Сигнал РП-233

1. Технические характеристики:

1. Диапазон приема: УКВ-64-108МГц
СВ-530-1600КГц
КВ1-3,5-7,5МГц
КВ2-8,5-20,5МГц
2. Питание: 220В или 3В от батареек R20*2шт (не в компл.)
3. Размеры: 205*120*75мм
4. Вес: 400г.

2. Описание радиоприемника:

- (1) Разъем для наушников;
- (2) Переключатель диапазонов:
УКВ / СВ / КВ1 / КВ2;
- (3) Tuning, настройка радиостанций;
- (4) Регулировка громкости басов;
- (5) Регулировка громкости, включение/
выключение приемника;
- (6) Разъем внешнего питания DC6V



3. Подготовка к работе и порядок работы с радиоприемником:

1. Установите радиоприемник в удобном для Вас месте.
2. Вставьте подходящие батарейки в батарейный отсек или подключите шнур сетевого питания к гнезду радиоприемника, затем включите вилку шнура питания в розетку электросети.
3. Включите радиоприемник используя колесико Vol (5), для этого прокрутите его вверх.
3. Радиоприемник может быть настроен на любую радиостанцию, работающую как в УКВ-диапазоне, так и в СВ, КВ1 и КВ2-диапазонах. Переключение диапазонов производится при помощи переключателя УКВ / СВ / КВ1 / КВ2.
4. Произведите настройку приемника при помощи ручки Tuning на желаемую станцию путем прокручивания вверх или вниз.
5. Установите комфортную громкость звучания при помощи колесика Vol (5), также вы можете регулировать громкость басов при помощи колесика (4).

4. Возможные проблемы и их решение

1. Устройство не включается
 - Проверьте вставлены ли батарейки в батарейный отсек, правильно ли они вставлены, также рабочие батарейки или нет;
 - Включите и снова выключите устройство.
2. Нет звука
 - Убедитесь, что громкость не стоит на нуле;
 - Проверьте, надлежащим ли образом штекер наушников вставлен в соответствующий разъем;

Гарантийный талон

Сведения о покупке

Модель:

Дата покупки:

Сведения о продавце

Название и адрес продающей организации:

Телефон:



Подтверждаю получение
исправного изделия, с условиями
гарантии ознакомлен

подпись покупателя

Внимание!

Гарантийный талон действует только
при наличии печати продающей организации.

При возникновении неисправности прибора, обращайтесь к продавцу-консультанту по месту приобретения товара.

Сделано в Китае.

Товар сертифицирован.

Экспортер: Голдфул Электроник Фэктори

Юридический адрес: 86 Мову Стрит, Ванджан

Дистрикт, Дунгуан, Китай

Гарантия – 12 мес.

Дата выпуска – 30.01.2018

Импортер: ООО «Олимпия»

Юридический адрес: 630063, Россия,

г. Новосибирск, ул. Декабристов 253

Тел: +7 (383) 311-07-72

www.signalelectronics.ru