

Гарантийный талон

Сведения о покупке

Модель: _____

Дата покупки: _____

Сведения о продавце

Название и адрес продающей организации: _____

Телефон: _____



Подтверждаю получение
исправного изделия, с условиями
гарантии ознакомлен

подпись покупателя

Внимание!

Гарантийный талон действует только
при наличии печати продающей организации.

Руководство по эксплуатации Радиоприемник Сигнал РП-229



Технические характеристики:

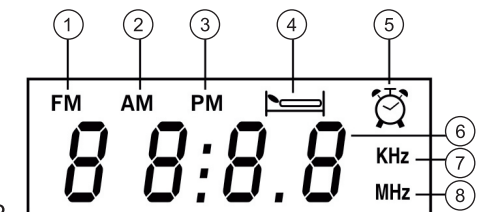
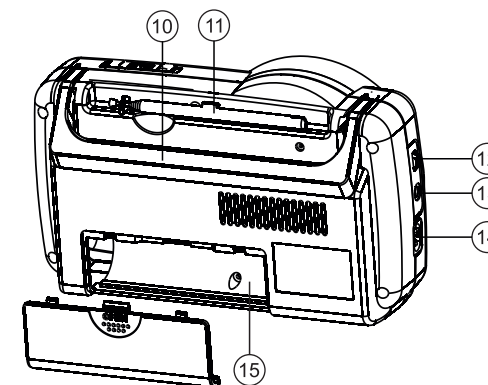
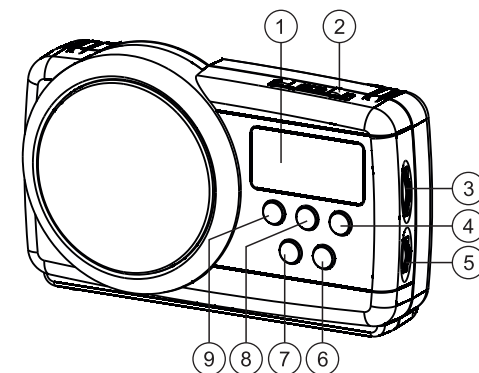
1. Диапазон приема: FM1 – 64.0-87.0 МГц
FM2 – 87.5-110.4 МГц
AM – 526.5-1766 КГц
2. Чувствительность: Fm1, FM2 ≤10мкВ
AM ≤3Мв/м
3. Питание 220В 50Гц или э/п R20*3шт
(не в комп.)
4. Размеры: 225*138*70мм
5. Вес: 660г

Описание радиоприемника:

- (1) Цифровой дисплей
- (2) Переключатель диапазонов AM/FM1/FM2
- (3) Ручка настройки радиостанции
- (4) Кнопка установки часов
- (5) Кнопка регулировки громкости
- (6) Кнопка установки времени
- (7) Кнопка для установки будильника
- (8) Кнопка установки минут
- (9) Кнопка вкл./выкл. будильника
- (10) Ручка
- (11) Телескопическая антенна
- (12) Переключатель ON/OFF, включение/выключение приемника
- (13) Разъем для наушников
- (14) Разъем для сетевого шнура
- (15) Батарейный отсек

Дисплей:

- (1) Индикатор диапазона FM1, FM2
- (2) Индикатор диапазона AM и времени до полудня
- (3) Индикатор времени после полудня
- (4) Индикатор установленного времени будильника
- (5) Индикатор включенного будильника
- (6) Частота радиоволны / время
- (7) Единицы измерения диапазона AM
- (8) Единицы измерения диапазона FM1, FM2



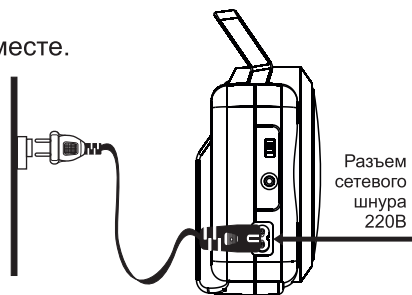
Экспортер: Гуанчжоу Файнсаунд МЕ Ко Лтд
Юридический адрес: Гуанлянь Блд,
750 Дунфан Роуд, Гуанчжоу, Китай
Гарантия - 12 месяцев.
Дата выпуска - 15.03.2018
Сделано в Китае. Товар сертифицирован.

Импортер: ООО «Олимпия»
Юридический адрес: 630063,
Россия, г. Новосибирск,
ул. Декабристов 253
Тел: +7 (383) 311-07-72
www.signalelectronics.ru

Подготовка к работе и порядок работы с радиоприемником:

1. Установите радиоприемник в удобном для Вас месте.
2. Вставьте подходящие батарейки в батарейный отсек или подключите шнур сетевого питания к соответствующему разъему радиоприемника, затем включите вилку шнура питания в розетку электросети (см. рисунок).
3. Включите радиоприемник, для этого установите переключатель ON/OFF в позицию ON.

Схема подключения к сети 220В:



4. Радиоприемник может быть настроен на любую радиостанцию, работающую как в FM1, FM2 диапазонах, так и в AM диапазоне. Переключение диапазонов производится за счет переключателя AM/FM1/FM2 (2).
5. Произведите настройку радиоприемника на желаемую радиостанцию путем вращения ручки настройки радиостанции (3).
6. Установите комфортную громкость звучания с помощью ручки регулировки громкости (5).

Установка времени:

1. После того, как в батарейный отсек радиоприемника (15) вставлены батареи, на экране дисплея автоматически отобразится время «12:00».
2. Удерживая кнопку установки времени (6) нажмите кнопку установки часов (4), чтобы установить часы, затем нажмите кнопку установки минут (8), чтобы установить минуты.
3. Данный радиоприемник адаптирован под 12-часовую систему. AM на дисплее означает время до полудня, PM - время после полудня.
4. В режиме работы радио время не отображается на дисплее. Для того, чтобы узнать время, необходимо переключить кнопку включения питания в положение «выкл» и на дисплее отобразится время.



Установка будильника:

1. На выключенном радиоприемнике (в режиме отображения времени) нажмите и удерживайте кнопку установки будильника (7), на экране отобразится символ будильника и время пробуждения «7:00» (или время включения будильника, установленное ранее).
2. Удерживая кнопку установки будильника (7), нажмите кнопку установки часов (4), чтобы установить часы будильника, затем нажмите кнопку установки минут (8), чтобы установить минуты будильника.
3. Чтобы проверить время, на которое выставлен будильник, нажмите кнопку установки будильника (7) и на экране отобразится время будильника.



Примечание: В режиме установки времени будильника AM на экране дисплея означает время до полудня, а PM - время после полудня.

Использование функции будильника:

1. На выключенном радиоприемнике (в режиме отображения времени) нажмите кнопку включения / выключения будильника (9) один раз, на экране отобразится символ будильника (9) это означает, что функция будильника включена (см. рис.1).
2. В установленное время автоматически включится радио, на экране отобразится частота последней воспроизводимой радиостанции (см. рис.2).
3. Радио автоматически выключится через час работы, но установленное время будильника сохранится. Радиоприемник будет автоматически включаться каждый день в установленное вами время.
4. Когда сработал будильник, вы можете выключить радиоприемник, нажав на кнопку включения / выключения будильника (9) (при этом кнопка включения питания (12) должна находиться в положении OFF).
5. Если Вы хотите отключить функцию срабатывания будильника, нажмите на кнопку включения / выключения будильника (9), индикатор будильника пропадет с дисплея.
6. Функцию радиобудильника также можно использовать в качестве спящего режима радио. Нажмите на кнопку включения/выключения будильника (9), на дисплее загорится индикатор будильника. Установите время будильника на час раньше необходимого времени выключения будильника. Через час после включения будильника радио автоматически выключится.



Рис. 2



Рис. 2

Возможные проблемы и их решение:

1. Устройство не включается
 - Подключите устройство к сети, зарядите встроенную батарею (при наличии), поменяйте сменные батареи (в комплект не входят);
 - Включите и снова выключите устройство.
2. Нет звука
 - Убедитесь, что громкость не стоит на нуле;
 - Проверьте, надлежащим ли образом штекер наушников вставлен в соответствующий разъем.

При возникновении неисправности прибора, обращайтесь к продавцу-консультанту по месту приобретения товара.

Экспортер: Гуанчжоу Файнсаунд МЕ Ко Лтд
Юридический адрес: Гуанлянь Блд,
750 Дунфан Роуд, Гуанчжоу, Китай

Импортер: ООО «Олимпия»
Юридический адрес: 630063,
Россия, г. Новосибирск,
ул. Декабристов 253
Тел: +7 (383) 311-07-72
www.signalelectronics.ru

Гарантия - 12 месяцев.
Дата выпуска - 15.03.2018
Сделано в Китае. Товар сертифицирован.