

**ОПИСАНИЕ**

1. Кнопка повтора сигналов будильника Snooze
2. Кнопка установки времени включения будильника Alarm set
3. Кнопка установки времени Time set
4. Кнопка автоматического отключения Sleep set
5. Кнопка установки часов Hour set
6. Кнопка установки минут Minute set
7. Переключатель режимов работы On/Off/Alarm
8. Регулятор настройки радиостанций Tuning
9. Регулятор громкости Volume
10. Провод FM-антенны
11. Индикатор режима Auto
12. Сетевой кабель
13. Переключатель диапазонов AM/FM
14. Батарейный отсек
15. Дисплей
16. Вход MP3
17. Переключатель Radio/MP3
18. Кнопка ночного освещения Night light On/Off
19. Ночное освещение Night light

**УКАЗАНИЯ ПО БЕЗОПАСНОСТИ**

 Значок молнии в треугольнике указывает на наличие опасного напряжения внутри корпуса устройства	<b>ВНИМАНИЕ</b> Опасность удара электрическим током! <b>НЕ ВСКРЫВАТЬ</b>	 Значок восклицательного знака в треугольнике указывает на наличие важных рекомендаций по эксплуатации и техническому обслуживанию в руководстве пользователя.
---	--	---

1. Ознакомьтесь с Руководством. Необходимо ознакомиться со всеми пунктами руководства по безопасности.
2. Сохраните Руководство по безопасности для использования в будущем.
3. Проверьте, соответствует ли напряжение в электрической сети рабочему напряжению устройства.
4. Не используйте устройство вблизи источников воды, таких как ванна, раковина, стиральная машина, плавательный бассейн и т.д.
5. Не допускайте перегрузки розеток или удлинителей, так как это может привести к пожару или поражению электрическим током.
6. Для дополнительной защиты устройства во время грозы, отключите устройство от сети.
7. Если Вы не будете использовать устройство длительное время, извлеките батарею во избежание ее протекания.
8. Не открывайте корпус устройства самостоятельно. Сервисное обслуживание должно осуществляться только квалифицированным специалистом.
9. Не подвергайте устройство воздействию прямых солнечных лучей, источников тепла, таких как электрообогреватели, радиаторы, духовки и т.д.

**ИСТОЧНИКИ ПИТАНИЯ**

**Работа от батареек**

• Вставьте 1x9В батарею в отсек для батарей; предпочтительней использовать батарею с большим сроком службы. В случае временного отсутствия питания, батарея сохранит настройки времени, даже если время не будет отображаться на экране.

**Внимание:** Эффективность данной функции полностью зависит от заряженности батареи. В противном случае, если батареи старые или плохого качества, то прибор не будет показывать правильное время.

**Питание от сети переменного тока**

• Перед использованием прибора, проверьте, соответствует ли электропитание Вашей локальной сети информации, указанной в таблице с техническими характеристиками.

**Установка времени**

Установите кнопку On/Off/Alarm Switch (7) в режим Off. Вставьте сетевой провод в розетку. Дисплей загорится и начнет мигать, указывая на то, что время на дисплее неправильное. Для установки правильного времени, нажмите одновременно кнопки Time set (3) и Hour set (5) либо Minute set (6) до отображения правильного времени.

**Внимание:** Откройте отсек для батарей и вставьте 9В батарею. Цель этой батареи в том, чтобы сохранять информацию о будильнике и времени в случае отключения сетевого кабеля или электропитания. Даже если это произойдет, прибор сохранит правильное время, несмотря на то, что оно не будет отображаться на дисплее.

**Установка будильника**

Для установки будильника, нажмите одновременно кнопку Alarm set (2) и кнопку Minute set (6) либо Hour set (5) до отображения правильного времени будильника. Установите кнопку On/Off/Alarm Switch (7) в режим Alarm. Индикатор Auto (11) будет светиться и обозначать, что будильник установлен на нужное время.

Будильник можно временно отключить, нажав на кнопку Snooze (1) Это может повторяться до тех пор, пока Вы не нажмете кнопку Alarm (2)

Будильник заново заработает через 24 часа, если Вы не установите кнопку On/Off/Alarm Switch (7) в режим Off.

**Внимание:** При установке будильника не забудьте отпустить кнопку Minute set либо Hour set до того, как Вы отпустите кнопку Alarm set, чтобы не сбить реальное время.

**Установка автоматического отключения**

Установите кнопку On/Off/Alarm Switch (7) в режим Off, On или Alarm. Нажмите одновременно кнопки Sleep set (4) и Minute set (6). Время автоматического отключения отобразится и начнется отсчет от 59 минуты до нуля. Отпустите кнопку, когда увидите необходимое время автоматического отключения.

Таким образом, радио будет играть до того, пока не настанет время автоматического отключения, либо можно его отключить, нажав кнопку Snooze (1).

**Установка Радио**

Установите кнопку On/Off/Alarm Switch (7) в режим On. Настройте регулятор настройки радиостанций Tuning (8) для выбора необходимой радиостанции. Установите регулятор громкости Volume (9) по желанию. Для отключения радио, установите кнопку On/Off/Alarm Switch (7) в режим Off. Если радио не выключается, то это может быть вызвано случайной работой кнопки автоматического отключения Sleep set (4). Для отключения нажмите один раз кнопку Snooze off (1). Установите переключатель диапазонов AM/FM (13) на необходимую волну.

**Использование Ночного освещения**

Установите переключатель Night Light в режим On для того, чтобы включить ночное освещение.

Установите переключатель Night Light в режим Off для того, чтобы выключить ночное освещение.

Толкните вниз переднюю панель Ночного Освещения. Замените лампочку, тип E-10, 6V 0.24A Вставьте обратно переднюю панель Ночного освещения.

**MP3 кабель и вход**

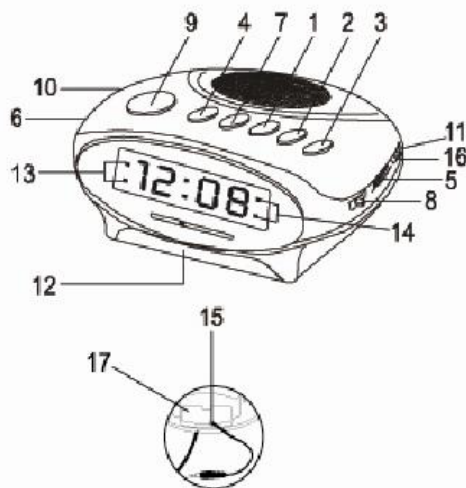
Для того, чтобы проигрывать MP3 плеер через радио часы, сделан специальный кабель с входом. Установите MP3 плеер около радио часов и воткните вход в разъем для наушников на MP3 плеере. Установите переключатель Radio/MP3 (17) в позицию MP3. Установите кнопку On/Off/Alarm Switch (7) в режим On. Для отключения, отсоедините входной кабель из разъема для наушников и переведите переключатель Radio/MP3 (17) в позицию Radio. Не забудьте убрать кабель в отсек, чтобы избежать повреждений.

**Чистка и Уход**

Чистить устройство нужно мягкой тряпкой, смоченной в воде или в мягком моющем средстве. Не использовать такие средства, как алкоголь, бензин или растворитель, так как они могут повредить поверхность устройства. Перед чисткой убедитесь, что устройство отключено от сети питания. Пожалуйста, запомните эти инструкции для дальнейшего использования.

**Технические Характеристики**



- Радиочастоты: AM 530-1600 кГц, FM 64-108 МГц
- Электропитание: AC 220V, 50/60 Гц, DC 9V
- Выходная мощность: 300мВт
- Стабилизатор: Кварцевый
- Дисплей: 0,9" (2см)



## DESCRIPTION

1. Snooze button
2. Alarm set button
3. Time set button
4. Sleep set button
5. Hour set button
6. Minute set button
7. On/Off/Alarm selector
8. Tuning control
9. Volume control
10. FM antenna
11. Auto indicator
12. Main plug (AC cord)
13. AM/FM selector
14. Battery back-up
15. Display
16. MP3 input, Wire and Plug
17. Radio/MP3 switch
18. Night Light On/Off
19. Night Light

## SAFETY MANUAL

 Lightning mark The lightning flash within the triangle is a warning sign alerting you of "dangerous voltage" inside the product	<b>CAUTION</b> Risk of electric shock! <b>DO NOT OPEN</b>	 Exclamation mark The exclamation point within the triangle is a warning sign alerting you of important instructions accompanying the product
---	---	--

1. Study the manual. It's necessary to study all the points of safety manual.
2. Keep the safety of manual for future use.
3. Check whether the electricity supply in the sockets corresponds to the voltage of the unit.
4. Do not use the unit near water such as bathtub, wash bowl, kitchen sink, laundry tub or wet basement.
5. Do not overload wall outlets or extension cords as this can result in a risk of fire or electric shock.
6. For additional safety during lighting, switch off the unit from the plug.
7. In case you are not going to use the unit for long time, remove the batteries to avoid their leakage.
8. Do not remove the cover of the unit yourself. Technical maintenance should be performed only by qualified service personnel.
9. Keep the unit away from heat sources, such as heat registers, radiators, stoves etc.

## POWER OPERATION

### Battery operation

- Insert 1x9B battery into battery compartment; preferably to use long-life batteries. In case of temporary power failure, the battery will store time settings, even if time will not be shown on display.

**Note:** The affectivity of this feature totally depends on battery charge. Otherwise if the battery is old or of bad quality, the unit will not show correct time.

### AC operation

- Before the connection of the unit, check that voltage indicated in the list of technical characteristics corresponds to mains voltage in your home.

### Clock Setting

Set button On/Off/Alarm Switch (7) to Off. Connect the Mains Lead to the power supply. The clock display will flash on and off indicating a power interruption and that the display time is incorrect..

To set the correct time, press the Time Set Button (3) and Minute Set Button (6), or Hour Set Button (5), together, until the correct time is displayed.

**Note:** Open the Clock Battery Compartment door and fit a PP3 (or equivalent) 9V battery. The purpose of this battery is to store the information relating to alarm time, and to keep the clock functioning in the event of disconnection from the mains supply or power interruption. Should this occur, the clock will continue to keep time, but will not display.

### Alarm Setting

To set the alarm time, press the Alarm Set Button (2) and Minute Set Button (6), or Hour Set Button (5), together, until the required alarm time is displayed.

Switch the On/Off/Alarm Switch (7) to 'ALARM' position. The Auto Indicator (11) will illuminate and alarm is now set to activate at the required time.

The alarm can be temporarily stopped for 9 minutes by pressing the Snooze/Sleep Off Button (1). This can be repeated until press the Alarm Button (2).

The alarm will activate again after 24 hours unless the On/Off/Alarm Switch (7) is set to 'OFF'.

**Note:** When setting alarm time always remember to release the Minute Set or Hour Set or Hour Set Button before releasing the Alarm Set Button to ensure that the real time will not be affected

### Sleep Setting

Set the On/Off/Alarm Switch (7) to 'OFF', 'AUTO' or 'ALARM' position.

Press the Sleep Set Button (4) and Minute Set Button (6) together. The sleep time will be displayed and count down from 59 minutes to zero. Release the button when the required sleep time is displayed.

The radio will now operate until the sleep time has elapsed or may be switched off by pressing the

Snooze Off Button (1).

### Radio Setting

The FM band required the use of the FM aerial wire, this should be uncoiled and positioned for best reception. Set the On/Off/Alarm Switch (7) to 'ON' position.

Adjust the Tuning Control (8) to select the desired station.

Adjust the Volume Control (9) as required.

To turn off the radio, set the On/Off/Alarm Switch (7) to 'OFF'. If the radio does not switch off this may be caused by inadvertent operation of the Sleep Set Button (4). To cancel this presses the Snooze/Sleep Off Button (1) once.

Adjust the Switch (13) to the required waveband.

### Night Light Operation

Slide the Night Light switch (19) from Off position to On position to illuminate night light.

Slide the Night Light switch (19) from On position to Off position to turn it off.

Push down and slide the Night Light Lens forward from the Clock radio. Replace bulb with screw-in type E-10,6V 0.24A. Replace the Night Light Lens.

### MP3 Wire and Plug

To play MP3 player through this clock radio, a wire with plug has been provided for connecting. Set MP3 player next to the clock radio and insert the plug into headphone jack as the MP3 player. Move Radio/MP3 switch (17) to MP3 position. Move On/Off/Auto switch (7) to On position. To disconnect, remove plug from headphone jack and slide Radio/Mp3 switch (17) to Radio position. Be sure to store wire into the compartment to keep it from damage.

### Clean and Care

Clean the cabinet with a soft cloth moistened with water or mild detergent. Do not use solvents such as alcohol, benzene or thinner, as the may damage the cabinet finish. Make sure to disconnect the mains lead from the supply before cleaning. Please retain these instructions for future reference.

### Technical Characteristics

Frequency range:	AM 530-1600 KHz, FM 64-108 MHz
Power source:	AC 220V, 50/60 Hz, DC 9V
Power output:	300mW
Stabilizer:	Quartz
Display:	0,9"