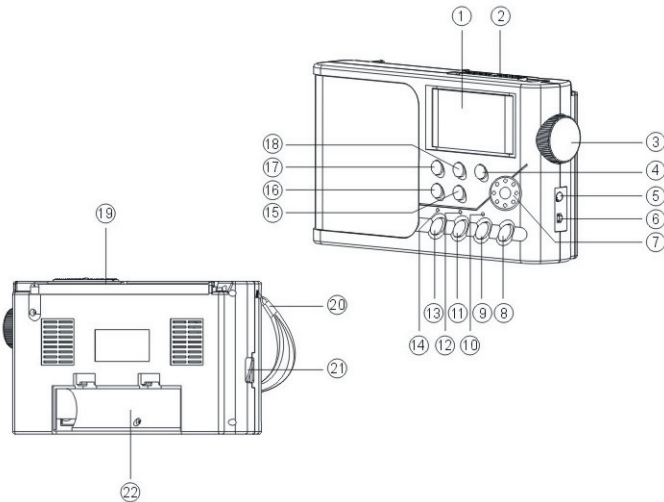
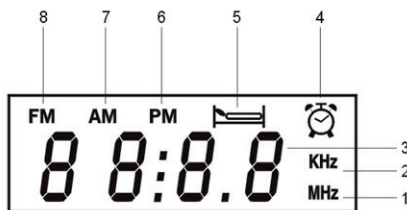


FM/AM/SW1-10
Цифровой Радиоприемник с радио часами и будильником


- | | |
|------------------------------------|--|
| 1. Дисплей | 12. Индикатор FM |
| 2. Переключатель диапазонов | 13. Кнопка AM |
| 3. Тюнер | 14. Индикатор AM |
| 4. Кнопка установки часов | 15. Кнопка установки времени Time set |
| 5. Разъем для наушников | 16. Кнопка установки времени включения |
| 6. Переключатель тона | 17. Переключатель времени |
| 7. Регулятор громкости Volume | 18. Кнопка установки минут |
| 8. Кнопка выключения питания Power | 19. Телескопическая антенна |
| 9. Кнопка включения питания Power | 20. Ремешок |
| 10. Индикатор Power | 21. Разъем питания 220В |
| 11. Кнопка FM | 22. Батарейный отсек |

Описание Дисплея


1. Указатель частотных единиц диапазонов FM и SW.
2. Указатель частотных единиц диапазонов AM.
3. Указатель FM и времени
4. Индикатор установки времени включения
5. Индикатор настройки часов для установки времени включения
6. Указатель времени PM
7. Индикатор диапазона AM и дневного времени
8. Указатель FM диапазона

Предосторожности

1. Избегайте сильных ударов и падения аппарата
2. Не оставляйте радио под солнцем, в жаре и сырости.
3. Не кладите магнитные ленты, магнитные карты и другие магнитные изделия вблизи динамика, чтобы избежать удаления записи или шумов на магнитной ленте.
4. Не используйте новые и старые батареи вместе. Если звук пропадает или прерывается, пожалуйста, меняйте батареи во время.
5. Если Вы не используете радио длительное время, пожалуйста, выньте батареи во избежание их протекания и коррозии деталей радиоприемника.
6. Каждая деталь отрегулирована правильно, поэтому не надо настраивать детали радио.

Чистка корпуса

Используйте мягкую тряпку с моющим средством для чистки корпуса. Пожалуйста, не используйте алкоголь, растворитель или другое сильное моющее средство для его чистки.

Питание
Установка батарей

1. Для радиоприемника используются три UM1 батареи. Пожалуйста, вставьте новые батареи в отсек для батарей в соответствии с полярностью.
2. Если звук прерывается или слабый, пожалуйста, меняйте батареи во время.

Внимание:

1. Не используйте новые и старые или разные батареи вместе.
2. Во избежание протекания электролиза или опасности взрыва, не заряжайте, нагревайте или храните батареи.
3. Если Вы не используете радио длительное время, пожалуйста, выньте батареи во избежание их протекания и коррозии деталей радиоприемника.

Использование внешнего питания 220В

При использовании внешнего питания, соедините радиоприемник с розеткой 220В с помощью провода внешнего питания 220В батареи в радиоприемнике автоматически перестанут работать.

Внимание: Мощность тока для радиоприемника 180-220Вб если мощность превышает, радиоприемник не будет работать нормально.

Работа радиоприемника

1. Нажмите кнопку Power turn on (9), чтобы включить радиоприемник. Индикатор питания Power (10) загорится.

2. Поверните регулятор громкости (7), чтобы установить оптимальную громкость.
3. Нажмите на кнопку FM (11), чтобы перейти на программы FM, одновременно зажжется индикатор FM (12).
4. Нажмите на кнопку AM (13), чтобы выбрать программу AM и поверните переключатель диапазонов (2), выберете программы радиостанций AM или SW1-10, одновременно зажжется индикатор AM (14).
5. Переключите тюнер (3) и следите за радиостанциями на ЖК-дисплее, выберите желаемую радиостанцию.
6. Переключатель тона установлен в радиоприемнике. Вы можете выбрать разный тон при прослушивании программ. Переключите кнопку Tone в позицию HIGH, когда прослушиваете новостные программы, и переключите кнопку Tone в позицию LOW при прослушивании музыкальных программ.
7. Чтобы не мешать другим, Вы можете пользоваться наушниками при прослушивании радио. Вставьте наушники в разъем для наушников (5) (динамик в радиоприемнике отключится автоматически), и Вы можете слушать Hi-Fi радиопрограммы.
8. Если Вы не хотите слушать радио, нажмите на кнопку Power turn off (8), чтобы выключить радиоприемник.

Установка Часов

1. После установки батарей, на дисплее появится «12:00».
2. Нажмите на кнопку установка часов Time set (15) и одновременно нажмите на кнопку установки часа Hour adjustment (4), чтобы отрегулировать час, а потом нажмите на кнопку настройки минут Minute adjustment (18), чтобы отрегулировать минуты, установите время часов.
3. Если Вы хотите видеть время, установите переключатель питания на позицию OFF, время появится на дисплее.
4. На радиоприемнике используется 12 часовая система. AM на дисплее указывает на дневное время, а PM указывает на вечернее время.

Установка Времени

После правильной установки электронных часов, Вы можете установить время включения радиоприемника:

1. Во время работы часов, нажмите на кнопку установки времени включения Timing turn on (16) на дисплее появится символ ☞ и дневное время. Нажмите на кнопку настройки часов Hour adjustment (4), чтобы установить час и нажмите на кнопку настройки минут (18), чтобы установить минуты. Установите желаемое время для включения радио.
2. Во время работы радио, нажмите на кнопку включения радиоприемника Timing turn on. На дисплее появится время включения радиоприемника и символ ☞.

Внимание: При установке времени включения радио, AM означает утреннее время, а PM означает вечернее время.

Функция установки времени включения

1. После установки времени включения, переставьте часы в режим часов.
2. Нажмите на переключатель времени Time Switch (17), на дисплее появится символ "☞" и функция установки времени включения заработает. Когда настанет установленное время, радиоприемник автоматически заработает и начнет проигрывать FM радиостанцию.
3. Используйте установку включения, чтобы включать радиоприемник. Кнопка выключения радио (8) в таком случае не действует. Нажмите на переключатель установки времени включения (17), чтобы убрать символ "☞", потом Вы сможете выключить радио.

Использование Антенны

1. При поиске AM диапазона пользуясь встроенной магнитной антенной, Вы можете получить наилучший прием, поворачивая радиоприемник.
2. При поиске FM диапазона, пожалуйста, вытяните телескопическую антенну, чтобы получить наилучший прием, поворачивая ее в стороны и удерживая ее.
3. При поиске SW диапазона, пожалуйста, вытяните телескопическую антенну и держите ее вертикально, чтобы получить наилучший прием.

Общие Вопросы & Ремешок

1. Диапазоны AM и FM очень сильно искажаются от телевизора, дневной лампы, силиконовой настольной лампы, компьютера и двигателя ит.д. Поэтому, когда используете радиоприемник, то держите его подальше от выше описанных электронных изделий.
2. Усиленная железобетонная конструкция многоэтажного дома или высокие дома могут заслонять радио сигнал, поэтому использование радиоприемника около окна улучшит прием.
3. Диапазоны AM и FM очень сильно искажаются от сигнала станции «ББ»; Вы можете улучшить сигнал приема, отрегулировав длину и расположение антенны.
4. Вы можете использовать мягкую антенну, один конец которой будет прикреплен к антенне, а другой конец вывешен из окна. Это улучшит прием AM и FM.
5. На ЖК-дисплее радио влияет температура, сырость и вибрации и т.д. Частота дисплея может искажаться. Поэтому во время использования установки времени включения, если искажается частота, пожалуйста, отрегулируйте так, чтобы получить правильную радиостанцию.
6. Если температура минут 10С зимой, это может привести к протечке ЖК дисплея в целом, поэтому пожалуйста избегайте использования радиоприемника при низких температурах.

Технические Характеристики

Радиочастоты:	FM 64-108 МГц
	AM 526.5-1606.5 кГц
	SW1 3.90-4.30 МГц
	SW2 4.75-5.06 МГц
	SW3 5.95-6.20 МГц
	SW4 7.10-7.30 МГц
	SW5 9.50-9.90 МГц
	SW6 11.65-12.05 МГц
	SW7 13.60-13.80 МГц
	SW8 15.10-15.60 МГц
	SW9 17.50-17.90 МГц
	SW10 21.45-21.85 МГц

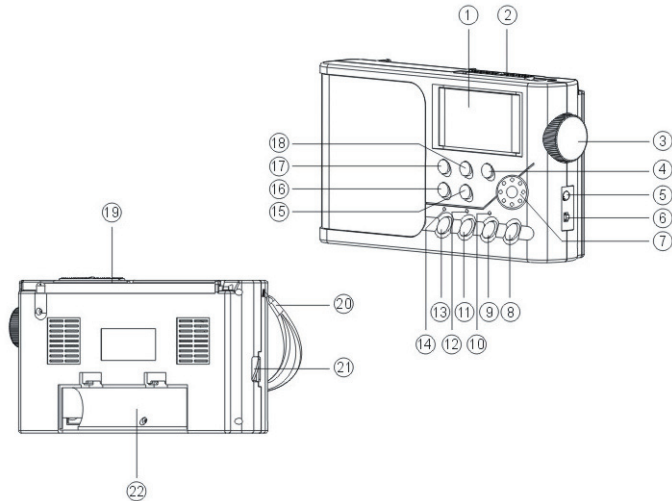
Чувствительность: FM ≤ 20мВ
 AM ≤ 3мВ/м
 SW ≤ 100мВ

AM S/N: ≥10дБ

Электропитание: DC 4.5В
 3 UM 1 батареи
 AC 220В 50Гц

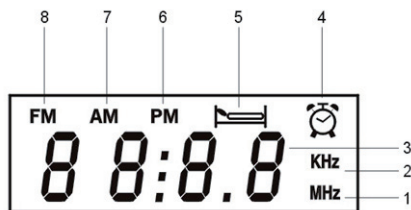
Динамик: 102мм/8Ω/3В
 Наушники: 3,5мм 32 Ω
 Размер: 225x123x54 мм
 Вес: 642грамма (без батареи)

FM/AM/SW1-10 Digital Radio with Clock and Alarm



- | | |
|---------------------------|------------------------------|
| 1. Display | 12. FM Indicator |
| 2. Band switch | 13. AM band Button |
| 3. Tuner | 14. AM Indicator |
| 4. Hour adjustment button | 15. Time set button |
| 5. Earphone jack | 16. Time turn on set button |
| 6. Tone switch | 17. Time Switch button |
| 7. Volume control | 18. Minute adjustment button |
| 8. Power turn off button | 19. Telescopic Antenna |
| 9. Power turn on button | 20. Hand belt |
| 10. Power indicator | 21. 220V power socket |
| 11. FM band Button | 22. Battery slot |

LCD EXPLANATION



1. FM and SW frequency unit indication
2. AM frequency unit indication
3. FM or time indication
4. Time turn on function indication
5. Time turn on set and time indication
6. PM time indication
7. AM band or AM time indication
8. FM band indication

PRECAUTIONS

1. Avoid fierce lash, falling into the ground.
2. Do not put the radio in the place under sunshine, hot or humid.
3. Keep magnetic tape, magnetic card and other magnetic record software away from the speaker, in order to avoid that the record is erased or there is noise in the magnetic tape.
4. Do not use new and old batteries together. When the volume gets faint or there is distortion, please change the batteries in time.
5. When you do not use the radio for a long time, please take out the batteries lest the leakage of the batteries corrodes the parts in the radio.
6. Each index of the radio is adjusted well, so please do not adjust the components in the radio.

CLEANING THE CABINET

Use a soft cloth with detergent to clean the cabinet. Please do not use alcohol, thinner and other strong detergent to clean it.

POWER

Installing batteries

1. The radio uses three UM1 batteries, please put the new batteries in the battery slot according to the polarity.
2. If the sound is with distortion or the volume is faint, please change the batteries in time.

Attention:

1. Do not use new and old or different type batteries together
2. In order to prevent the leakage of the electrolysis liquid or danger of explosion, do not charge, heat or resolve the batteries.
3. If you do not use the radio for a long time, please take out the batteries, lest the leakage of the battery corrodes the parts of the radio.

220V External Power

When using external power connecting the radio with 220V outlet by 220V external power line, the battery supply inside the radio is cut automatically.

Attention:

The mains voltage for the radio is 180V-220V, if the voltage exceeds the range, the radio will work abnormally.

OPERATION

1. Press the Power turn on button (9) to connect the radio power, the Power indicator (10) lights up.
2. Turn the Volume control (7) to adjust to the optimum volume.
3. Press the FM band button (11) to receive FM program, meanwhile the FM indicator (12) will light up.

4. Press the AM band button (13), to receive AM program and move the Band switch (2) to select AM, SW1-10 station program meanwhile the AM indicator (14) will light up.
5. Turn the Tuner (3) and watch the station frequency on LCD, search your desired station program.
6. The tone switch is set in the radio, you can select different tone when receiving program. Move the tone switch to the position HIGH when receiving news program, move the tone switch to the position LOW when receiving music program.
7. In order not to affect others, you can use earphone to listen to the radio. Plug the earphone in the Earphone jack (5) (the speaker inside the radio is deactivated), you can appreciate Hi-Fi station program.
8. When you do not want to listen to the radio, press the Power turn off button (8) to turn off the power.

CLOCK SETTING

1. After installing batteries, in the state of clock the "12:00" appears on LCD.
2. Keep the Time set button (11) pressed meanwhile press the Hour adjustment button (12) to adjust hour, press the Minute adjustment button (16) to adjust minute, set the clock time.
3. If you want to see the time in the state of work set the power switch to position OFF the time appears on the display screen.
4. The 12 hours system is used in the radio. The AM on the display screen indicates morning time, PM indicates afternoon time.

TIME SETTING

After you complete to set the electronic clock time correctly, you can set the timing turn on time:

1. In the state of clock, press the Time turn on button (16) pressed, the symbol of "☀" and morning time appears on the display screen. Press the Hour adjustment button (4) to adjust hour and press the Minute adjustment button (18) to adjust minute. Adjust to your desired time to turn on the radio.
2. When the radio works, press the Timing turn on button. The Timing turn on time displays on the display screen and the symbol of "☀"

Attention: When setting time turn-on time, AM means morning time, PM means afternoon time.

TIMING FUNCTION

1. After the timing turn on time is set, keep the radio in the state of clock.
2. Press the Time switch button (17) once the symbol of "☀" displays on the display screen, the timing turn on function begins to work. When the turn on time reaches, the radio will automate to be turned on, the FM band frequency will display on the display screen.
3. Use the time turn on function to turn on the radio, the Power turn off button (8) doesn't function. Press the Time switch button (17) to cancel the symbol of "☀" then you can turn off the radio.

USE ANTENNA

1. Receiving AM by using the internal magnetic antenna, and you can get the best reception by rotating the direction of the radio.
2. When you receive FM station, please pull out the Telescopic Antenna to get the best reception by changing the length and angle.
3. When you receive SW station, please pull out the Telescopic Antenna and keep it vertical to get the better reception.

COMMON PROBLEMS & HANDLE

1. The AM and SW are strongly jammed by the TV set, fluorescent lamp, silicon controlled table lamp, computer and motor and so on. When you use the radio, please keep the radio away from the above mentioned equipment.
2. Reinforcing bar structure inside the multi-stored building and high building will screen the broadcast signal; receiving near the window will improve reception effect.
3. The SW and FM broadcast will be strongly jammed by the nearby "BB" station signal; you can improve reception effect by adjusting the length of the antenna and the angle of the radio.
4. You can use the soft antenna, one end is stuck to the antenna, the other end is put outside the window, it will improve SW and FM receiving effect.
5. The digit display radio is affected by the temperature, humidity and vibration and so on, the digit frequency will deviate. So in using time turn function if the frequency deviates, please adjust the correct station.
6. When the temperature is under -10C in winter, it will cause the leakage of LCD in general. Please avoid using the radio under low temperature.

TECHNICAL INDEX

Frequency Range:	FM 64-108 MHz
	AM 526.5-1606.5 KHz
	SW1 3.90-4.30 MHz
	SW2 4.75-5.06 MHz
	SW3 5.95-6.20 MHz
	SW4 7.10-7.30 MHz
	SW5 9.50-9.90 MHz
	SW6 11.65-12.05 MHz
	SW7 13.60-13.80 MHz
	SW8 15.10-15.60 MHz
	SW9 17.50-17.90 MHz
	SW10 21.45-21.85 MHz

Sensitivity:	FM ≤ 20mV
	AM ≤ 3mV/m
	SW ≤ 100mV
AM S/N:	≥ 10dB
Power:	AC 220V 50 Hz
	DC 4.5V
	3 UM 1 batteries
Speaker:	102mm/8Ω/3W
Earphone:	3,5mm 32 Ω
Size:	225x123x54 mm
Weight:	642gram (without battery)