

HYUNDAI



H-1612



PORTABLE RADIO RECEIVER

**ПОРТАТИВНЫЙ
РАДИОПРИЕМНИК**

Instruction manual

Руководство по эксплуатации

Instruction manual

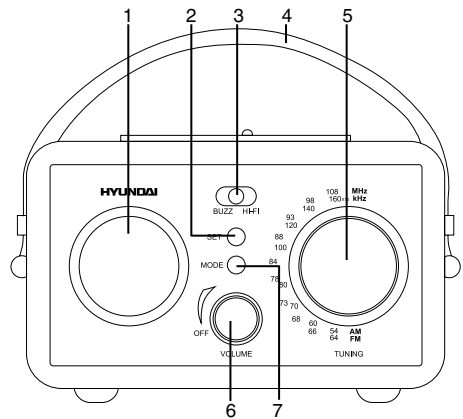
Dear customer!

Thank you for purchasing our product. For safety, it is strongly recommended to read this manual carefully before connecting, operating and/or adjusting the product and keep the manual for reference in future.

Description

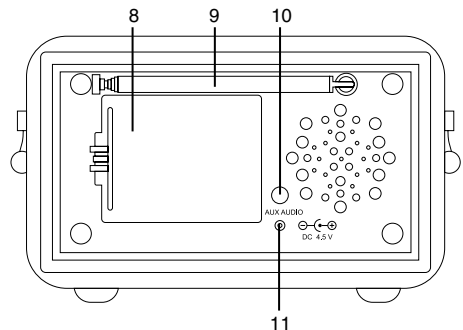
Front panel

1. Display
2. SET button
3. BUZZ/Hi-Fi switch
4. Handle
5. TUNING regulator
6. VOLUME regulator
7. MODE button



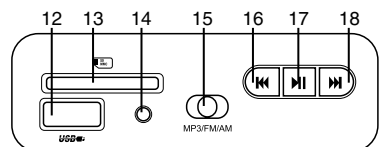
Back panel

8. Battery compartment
9. Telescopic FM-antenna
10. AUX input
11. Power input



Top panel

12. USB port
13. Memory card slot
14. Playback indicator
15. MP3/FM/AM switch
16. Previous track button
17. Play/Pause button
18. Next track button



Important safeguards

• The instruction manual contains important operating and maintenance instructions. For your safety, it is necessary to refer to the manual. Keep the manual for use in future.

- Do not hit or drop the unit.
- Do not expose the unit to vibration, direct sunlight, too high or low temperature or humidity.
- Do not disassemble the unit yourself.

Refer servicing to qualified service personnel.

- When the battery is exhausted, it should be removed from the set to prevent leakage.

Power supply

Battery power

- Open the battery compartment cover.

Insert 4 x AA (1.5 V) batteries (not included). Please observe correct battery polarities or the unit will not work. Close the battery compartment cover.

- When the batteries are exhausted, they should be replaced.
- Do not use new and old batteries together.

AC adaptor power

• Plug the supplied AC/DC power adaptor into the power input on the back of the unit. Connect the power cord to a household main outlet. Make sure the voltage is compatible.


- Always remember to disconnect the power cord from the mains supply before disconnecting it from the unit.
- Disconnect the power cord from the mains when not in use.

General operations

Clock and calendar

- In clock mode (clock is displayed) press MODE button 4 times to enable month setting;

month digit will be displayed. Press repeatedly SET button to set the month. Press MODE button to enable date setting; date digit will be displayed. Press repeatedly SET button to set the date. Press MODE button to enable hour setting; hour digit will be displayed. Press repeatedly SET button to set hours. Press MODE button to enable minute setting; minute digit will be displayed. Press repeatedly SET button to set minutes.

 When setting hours, 12-hour mode is available only after you pass through the whole 24-hour cycle by repeatedly pressing SET button.

- In clock mode, press SET button twice to display the date. Press SET button thrice to display counting of seconds. Press SET button again to return to clock mode.

AUX input

Use a standard stereo cable with 3.5-mm to 3.5-mm plugs to connect the audio line-out of the external device to the AUX input socket of this unit.

Backlight

Set the VOLUME regulator to any position except OFF position to switch on the blue backlight of the display.

Radio operation

- Set BUZZ/HI-FI switch to HI-FI position. Set MP3/FM/AM switch to FM or AM position.
- For better FM reception extend the telescopic antenna.
 - To adjust the frequency, rotate TUNING regulator.
 - To adjust volume, rotate VOLUME regulator.
 - To switch off the radio, set MP3/FM/AM switch to MP3 position.

Alarm operation

Setting the alarm

- In clock mode press MODE button to go to alarm mode; AL will be displayed, the alarm time will blink.
- Press repeatedly SET button to change alarm options in following sequence: alarm on (alarm symbol is displayed) => hourly alarm on (bell symbol is displayed) => alarm off (alarm symbol disappears) => hourly alarm off (bell symbol disappears).
- In alarm mode press MODE button; alarm hour digit will blink. Press repeatedly SET button to set alarm hours. Press MODE button again; alarm minute digit will blink. Press repeatedly SET button to set alarm minutes. Press MODE button to confirm alarm setting.
- In clock mode, press SET button to display the alarm time.

Alarm and hourly alarm operation

- The alarm can only sound if BUZZ/HI-FI switch is set to BUZZ position.
- When the alarm time comes, the alarm will sound for 30 seconds. You can stop the alarm sound by pressing MODE or SET button.
- When hourly alarm is on, the unit will give a single sound signal each hour at 00 minutes.

USB/SD/MMC operation

Connecting USB/SD/MMC

- Insert a USB device into the USB port or insert a memory card into the memory card slot. Set MP3/FM/AM switch to MP3 position. To select between USB and memory card playback press and hold **||** button.
- During playback press **||** button to pause playback. Press this button again to resume playback.
- During playback press **◀▶** buttons to go to previous or next track.
- To adjust volume rotate VOLUME regulator.

General USB/SD/MMC notes

- This unit is equipped with a USB socket that can accept and play MP3 files stored on standard USB flash (compatible with USB version 2.0) up to 32 Gb. This unit is also equipped with an SD/MMC card socket that can accept and play MP3 files stored on standard SD/MMC cards up to 16 Gb.
- FAT16/FAT32 file system is supported by this unit.
- Always switch off the unit or change mode to another one before removing a USB flash drive or SD/MMC card, to prevent damage to your USB device or memory card.
- Although this product is fully compatible with USB and SD/MMC card standard formats, a small percentage of USB flash drives and SD/MMC cards might not be readable, due to those device manufacturers' non-compliance with the full (official) USB and SD/MMC card standards.

Maintenance and care

If necessary, clean the unit with a piece of cloth dampened with water only (be sure the power cord is disconnected). The unit shall not be exposed to dripping or splashing and no objects filled with liquids, such as vases, shall be placed on the unit. Normal ventilation of the unit shall not be impeded for intended use.

Accessories

Receiver	1 pc
AC/DC power adaptor	1 pc
Audio cable 3.5-3.5 mm	1 pc
Instruction manual	1 pc
Warranty card	1 pc
Consumer information	1 pc

Specifications

FM frequency range	64 - 108 MHz
MW (AM) frequency range	526.5 - 1606.5 KHz
Output power, RMS	2 W
Nominal voltage	220 V, 50 Hz
DC operation	DC 6 V (4 x AA (1.5 V) batteries)
Nominal power consumption	3 W
Supported storages	USB/SD/MMC
Format playback	MP3
Net weight	0.57 kg
Unit dimensions	164 x 102 x 95 mm

Specifications and functions are subject to change without notice. It is connected with continual improvement of the device.

Руководство по эксплуатации

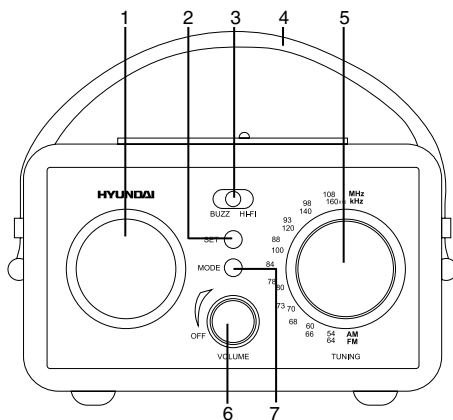
Уважаемый покупатель!

Благодарим Вас за покупку нашего изделия. Чтобы понять, как правильно и безопасно пользоваться Вашей моделью изделия, рекомендуется тщательно изучить настоящее руководство перед включением, регулировкой и эксплуатацией изделия. Сохраняйте руководство для использования в будущем.

Описание

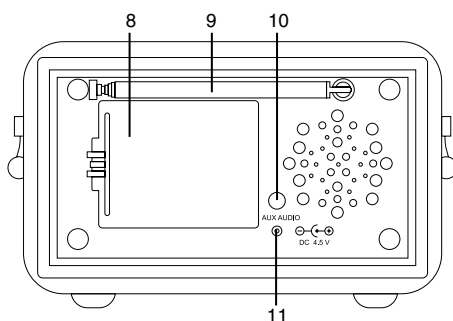
Передняя панель

1. Дисплей
2. Кнопка SET
3. Переключатель BUZZ/HI-FI
4. Ручка
5. Регулятор TUNING
6. Регулятор VOLUME
7. Кнопка MODE



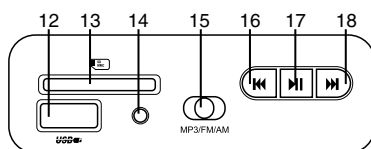
Задняя панель

8. Отсек для батарей
9. Телескопическая FM-антенна
10. Вход AUX
11. Разъем питания



Верхняя панель

12. USB-порт
13. Слот для карт памяти
14. Индикатор питания
15. Переключатель MP3/FM/AM
16. Кнопка ⏪
17. Кнопка ⏩
18. Кнопка ⏸



Меры безопасности

• В руководстве присутствуют важные указания по эксплуатации и уходу. Перед использованием устройства ознакомьтесь с руководством и сохраните его для последующего использования.

- Не наносите ударов по устройству, не роняйте его.
- Не подвергайте устройство вибрации, воздействию прямых солнечных лучей, высоких или низких температур и влажности. Не включайте радиоприемник в ванных комнатах, около кухонных плит, отопительного оборудования.
- Не разбирайте корпус устройства самостоятельно. Доверяйте ремонт устройства только квалифицированным специалистам. В приборе находятся оголенные провода высокого напряжения. Напряжение внутри устройства достаточно высокое, чтобы вызвать удар электрическим током.
- Извлеките батарею, если она разрядилась или если устройство не будет использоваться на протяжении долгого времени.

Питание устройства

Работа от батарей

- Откройте отсек для батарей. Вставьте 4 батареи типа AA (1,5 В) (батареи в комплект не входят) с соблюдением полярности, иначе прибор не будет работать. Закройте отсек для батарей.
- Замените разрядившиеся батареи.
- Не используйте старые и новые батареи вместе. Не заряжайте и не нагревайте батареи.

Работа от сети питания

- Подсоедините сетевой адаптер, входящий в комплект, к разъему питания на задней панели устройства. Подключите адаптер к розетке. Убедитесь, что напряже-

ние в сети питания соответствует напряжению устройства.

- Перед отсоединением адаптера питания от устройства убедитесь, что адаптер отключен от розетки.
- Отключайте устройство от сети питания, когда оно не используется.

Общие операции

Часы и календарь

- В режиме часов (на дисплее отображается время) нажмите кнопку MODE 4 раза для перехода к установке месяца; на дисплее будет отображаться цифра, означающая месяц. Нажимайте кнопку SET, чтобы выставить месяц. Нажмите кнопку MODE для перехода к установке числа даты; на дисплее будет отображаться цифра, означающая число. Нажимайте кнопку SET, чтобы выставить число. Нажмите кнопку MODE для перехода к установке часов; на дисплее будет отображаться цифра, означающая часы. Нажимайте кнопку SET, чтобы выставить часы. Нажмите кнопку MODE для перехода к установке минут; на дисплее будет отображаться цифра, означающая минуты. Нажимайте кнопку SET, чтобы выставить минуты.



При выставлении часов 12-часовой режим отображения часов доступен только после того, как вы пройдете полный 24-часовой цикл, нажимая кнопку SET.

- В режиме часов нажмите дважды кнопку SET для отображения числа и месяца. Нажимайте кнопку SET трижды для отображения отсчета секунд. Нажмите кнопку SET еще раз для возврата к режиму часов.

Входной разъем AUX

Для подключения линейного аудиовыхода внешнего аудиоустройства (напр. MP3-плеера) к входу AUX данного устройства используется кабель со штекерами 3,5 мм.

Руководство по эксплуатации

Подсветка

Установите регулятор VOLUME в любое положение, кроме положения OFF (т.е. уменьшения громкости до щелчка), чтобы включить подсветку дисплея.

Операции с радио

- Установите переключатель BUZZ/Hi-Fi в положение Hi-Fi. Установите переключатель MP3/FM/AM в положение FM или AM для выбора соответствующего диапазона частот.
- Для приема FM-сигнала полностью вытяните телескопическую антенну.
- Для настройки на нужную частоту вращайте регулятор TUNING.
- Чтобы отрегулировать уровень громкости звука, вращайте регулятор VOLUME.
- Установите переключатель MP3/FM/AM в положение MP3, чтобы выключить радио.

Операции с будильником

Настройка будильника

- В режиме часов нажмите кнопку MODE для перехода к режиму будильника. На дисплее будет отображаться символ AL; цифры времени будильника будут мигать.
- Нажимайте кнопку SET для включения/отключения различных функций в следующем порядке: включение будильника (отображается индикатор будильника) => включение почасового сигнала (отображается индикатор в виде колокола) => отключение будильника (индикатор будильника не отображается) => отключение почасового сигнала (индикатор в виде колокола не отображается).
- В режиме будильника нажмите кнопку MODE; цифры, означающие часы времени будильника, будут мигать. Нажимайте кнопку SET, чтобы выставить часы будильника. Нажмите кнопку MODE еще раз; цифры, означающие минуты времени будильника,

будут мигать. Нажимайте кнопку SET, чтобы выставить минуты будильника. Нажмите кнопку MODE еще раз, чтобы подтвердить установленное время будильника.

- В режиме часов нажмите кнопку SET для отображения времени будильника.

Будильник и почасовой сигнал

- Будильник работает только если переключатель BUZZ/Hi-Fi установлен в положение BUZZ.
- По наступлении времени будильника устройство будет в течение 30 секунд подавать звуковой сигнал. Вы можете прервать сигнал нажатием кнопки MODE или SET.
- Когда почасовой сигнал активирован, устройство каждый час в 00 минут будет подавать однократный звуковой сигнал.

Операции с USB/SD/MMC

Подсоединение USB/SD/MMC

- Вставьте USB-накопитель в USB-порт данного устройства; вставьте карту памяти в слот для карт памяти. Установите переключатель MP3/FM/AM в положение MP3. Нажмите и удерживайте кнопку **▶** для переключения между USB и картой памяти.
- Во время воспроизведения нажмите кнопку **▶**, чтобы установить воспроизведение на паузу. Нажмите эту кнопку еще раз для продолжения воспроизведения.
- Во время воспроизведения нажмите кнопку **◀** или **▶** для перехода к предыдущему или следующему треку.
- Для регулирования уровня громкости звука нажимайте кнопки VOLUME.

Общая информация по USB/SD/MMC

- Устройство оснащено разъемом USB для подключения стандартного USB-накопителя объемом до 32 Гб и воспроизведения с него MP3-файлов (совместим с версией USB 2.0). Устройство также оснащено разъемом для карт памяти SD/

Руководство по эксплуатации

MMC объемом до 16 Гб, с которых возможно воспроизведение MP3-файлов.

- Данным устройством поддерживаются файловые системы FAT16/FAT32.
- Всегда выключайте устройство или переключайте его в другой режим, прежде чем извлечь накопитель. В противном случае возможно повреждение накопителя или потеря данных.
- Некоторые модели стандартных USB-накопителей и карт памяти SD/MMC могут не поддерживаться данным устройством в связи с нарушениями официальных стандартов USB и карт памяти при производстве этих носителей.

Чистка и уход

При необходимости протрите корпус влажной тканью; при этом убедитесь, что устройство отключено от сети. Предохраняйте устройство от попадания внутрь жидкости. Расположение устройства не должно препятствовать его нормальной вентиляции.

Комплект поставки

Приемник	1 шт
Сетевой адаптор	1 шт
Аудиокабель (разъем 3,5 мм)	1 шт
Руководство по эксплуатации	1 шт
Гарантийный талон	1 шт
Информация для потребителя	1 шт

Технические характеристики

FM-диапазон частот	64 - 108 МГц
MW(AM)-диапазон частот	526,5 - 1606,5 КГц
Выходная мощность	2 Вт
Номинальное напряжение питания	220 В, 50 Гц
Питание от батарей	6 В (1,5 В x 4 батареи типа AA)
Номинальная потребляемая мощность	3 Вт
Поддержка носителей	USB/SD/MMC
Поддержка форматов	MP3
Вес нетто	0,57 кг
Размеры устройства	164 мм x 102 мм x 95 мм

Технические характеристики и функции могут быть изменены заводом-изготовителем без предварительного уведомления в связи с постоянным усовершенствованием данного устройства.



AI49