

HYUNDAI



H-1547



RADIO WITH ALARM

**РАДИОПРИЕМНИК
С БУДИЛЬНИКОМ**

Instruction manual

Руководство по эксплуатации

Instruction manual

Dear customer!

Thank you for purchasing our product. For safety, it is strongly recommended to read this manual carefully before connecting, operating and/or adjusting the product and keep the manual for reference in future.

Description

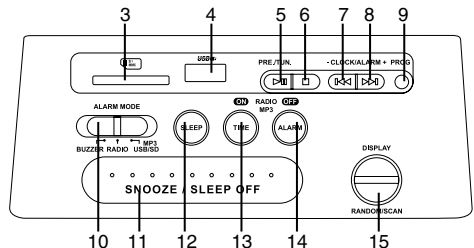
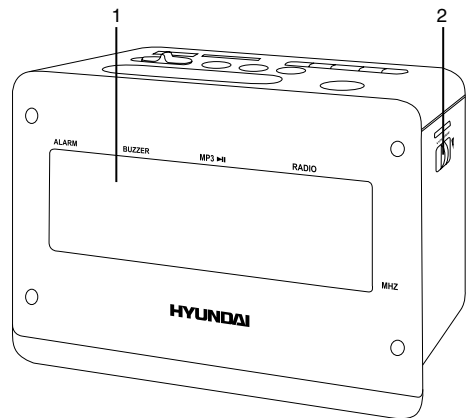
Front and right panels

1. Display
2. VOLUME regulator

Top panel

3. Memory card slot
4. USB port
5. PRE./TUN. button
6. STOP button
7. ◀/CLOCK/ALARM- button
8. ▶/CLOCK/ALARM+ button
9. PROG button
10. ALARM MODE switch
11. SNOOZE/SLEEP OFF button
12. SLEEP button
13. TIME button
14. ALARM button
15. DISPLAY/RANDOM/SCAN buttons

Not indicated: battery compartment (bottom panel), AC input (back panel), wire FM antenna (back panel)



Important safeguards

- The instruction manual contains important operating and maintenance instructions. For your safety, it is necessary to refer the manual. Keep the manual for use in future.

- Do not hit or drop the unit.
- Do not expose the unit to vibration, direct sunlight, too high or low temperature or humidity.

- If you are not going to use the unit within a long period of time, remove the batteries to avoid their leakage.

- Do not disassemble the unit yourselves. Refer servicing to qualified service personnel.

Power supply

Battery operation

- Insert 1 battery Cr2032 (included) to the battery compartment (remove the screw). The set will not work normally from the battery supply, but there is now the advantage that, in case there is a mains current failure, your clock will continue to work. The clock display will not light up, the clock time will be held in the clock memory by the battery back-up system. This enables you to move the set from place to place without re-setting the clock every time. The battery back-up system is only meant to be used from short temporary power failures. For longer durations the battery may become exhausted or there may be deviation in accuracy.

- When the battery is exhausted, it should be removed from the set to prevent leakage. If you do not wish to take advantage of the battery back-up system, your set will work normally without a battery. However, if disconnected from the mains, the clock figures will flash when the mains are re-connected and you must re-set the clock.

AC operation

- Before the first connecting of the appliance

check that voltage indicated on the rating label corresponds to the mains voltage in your home.

- Plug the corresponding end of cord into the power socket on the rear of the set.
- Insert the plug into power supply.

Setting the clock

Set ALARM MODE switch to BUZZER position. Press and hold TIME button until hour digits flash. Press repeatedly **◀◀/CLOCK/ALARM-** and **▶▶/CLOCK/ALARM+** buttons to set hours. Press TIME button to save hours; minute digits will flash. Press repeatedly **◀◀/CLOCK/ALARM-** and **▶▶/CLOCK/ALARM+** buttons to set minutes. Press and hold TIME button to save minutes.

Radio operation

Tuner operations

- Set ALARM MODE switch to RADIO position; the Radio indicator on the display will light up.
 - Press TIME button to switch on the radio.
 - Press RANDOM/SCAN button once to begin searching and saving of up to 40 radio stations automatically.
 - Briefly press **◀◀/CLOCK/ALARM-** button or **▶▶/CLOCK/ALARM+** button to select previous or next preset station.
 - Press and hold for 3 seconds **◀◀/CLOCK/ALARM-** button or **▶▶/CLOCK/ALARM+** button for automatic search of the nearest station with strong signal down or up the range.
 - Press PRE./TUN. button to switch between radio frequency and preset position; when frequency is displayed you can tune stations manually with **◀◀/CLOCK/ALARM-** and **▶▶/CLOCK/ALARM+** buttons.
 - To save a station, press and hold PROG button until display blinks, press **◀◀/CLOCK/ALARM-** button or **▶▶/CLOCK/ALARM+** button to change preset position, briefly press PROG

button to save.

- Press repeatedly DISPLAY button; it will show radio frequency/clock time/alarm time.
- Use VOLUME regulator to adjust volume level.
- To obtain better FM-signal reception, extend the FM-wire antenna to its full length.
- To turn off the radio press ALARM button.

Sleep to music

The radio or MP3 (if a USB/SD/MMC is connected) can be set to play and to switch off automatically after a preset time.

- Slide ALARM MODE switch to a position to select MP3/USB/SD or RADIO to play.
- Press SLEEP button repeatedly to select the sleep time period (from 90 to 0 minutes).
- MP3 playback or radio will stop automatically after the preset time expires.
- To turn off the radio or MP3 before sleep time expires, press SNOOZE/SLEEP OFF button or ALARM button once.

Alarm operation

Setting the alarm

- Set ALARM MODE switch to Buzzer, Radio or MP3/USB/SD position to select alarm signal sound.
- Press and hold ALARM button until hour digits flash. Press repeatedly ◀/CLOCK/ALARM- and ▶/CLOCK/ALARM+ buttons to set alarm hours. Press ALARM button to save hours; minute digits will flash. Press repeatedly ◀/CLOCK/ALARM- and ▶/CLOCK/ALARM+ buttons to set alarm minutes. Press and hold ALARM button to save minutes.
- Press ALARM button to switch on or off the alarm mode. The Alarm indicator will light up when the alarm mode is on.
- To check alarm time press DISPLAY button.

Alarm sound setting

- When radio is selected for alarm sound, select a band, tune to the needed frequency

and adjust volume.

- When USB/SD playback is selected for alarm sound, ensure that USB or memory card is inserted and track playback is possible.

Snooze control

- When the alarm is on, press SNOOZE/SLEEP OFF button once, after 9 minutes the alarm will be on again. This operation can be repeated several times.
- When the alarm is on, press ALARM button once to stop the alarm. The alarm will be activated after 24 hours. Press ALARM 2 times, alarm will be completely off and Alarm indicator goes off.
- When the buzzer alarm is on, if you don't press ALARM button, the buzzer will turn off after 2 minutes, then start again after 9 minutes. This will repeat 5 times or until you press ALARM button. When radio or MP3 alarm is on, if you don't press ALARM button, it will stop after 90 minutes.

USB/SD/MMC operation

Playback

- Insert a USB device into the USB port or insert an SD/MMC memory card into the memory card slot.
- Slide ALARM MODE switch to MP3/USB/SD position.
- Press TIME button to switch on the player. Playback of the first track contained in the USB/memory card will start automatically. MP3 indicator will be flashing.
- The display starts by showing total number of available tracks, then track number to be played for about 2 seconds each and for every beginning of a track. Press DISPLAY button to change display in following order: total available tracks/track number/track current time/track remaining time/alarm time/clock time.
- Press PRE./TUN. button to pause playback. Press it again to resume playback.
- Press STOP button once to stop playback;

now playback can be started only from the first track.

- Press ◀◀/CLOCK/ALARM- button or ▶▶/CLOCK/ALARM+ button to go to previous or next track. Press and hold these buttons to fast rewind or fast forward correspondingly.

- Press PROG button once ("OnE" will be displayed), current track will be played repeatedly. Press one more time ("rEP ALL" will be displayed), all tracks will be repeated. When "OnE" is activated, selecting previous and next track is unavailable. Repeat playback is unavailable when random playback is on.


- Press RANDOM/SCAN button; "rAn0" will be displayed, tracks will be played in random order. To cancel random playback slide the switch again; "roFF" is displayed.

- Press ALARM button to switch off the player.

General USB/SD/MMC notes

- This unit is equipped with a USB and SD/MMC sockets that can accept and play MP3 files stored on standard USB flash up to 8 Gb or an SD/MMC memory card up to 8 Gb.

- FAT and FAT32 file system is supported by this unit.

 Always switch off the player before removing a USB flash drive or a memory card to prevent damage to the storage.

Note: A small percentage of USB flash drives and memory cards might not be readable, due to those device manufacturers' non-compliance with the full official standards. Use only licensed USB/SD/MMC storages of famous brands.

Accessories

Radio with alarm	1 pc
Power cord	1 pc
Battery	1 pc
Instruction manual	1 pc
Warranty card	1 pc
Consumer information	1 pc

Maintenance and care

Switch off the appliance, unplug from the power supply. The outside of the appliance can be cleaned with a slightly damp cloth.

Specifications

Nominal voltage	220 V, 50 Hz
Nominal power consumption	6 W
Output power	500 mW
Stabilizer	Quartz
Display	1.4" LED
FM frequency range	64 - 108 MHz
AM frequency range	526.5 - 1606.5 KHz
SW frequency range	6.5 - 17.5 MHz
Net/Gross weight	0.63 kg/0.7 kg
Unit dimensions	178 x 122 x 70 mm

Specifications and functions are subject to change without notice. It is connected with continual improvement of the device.

Руководство по эксплуатации

Уважаемый покупатель!

Благодарим Вас за покупку нашего изделия. Чтобы понять, как правильно и безопасно пользоваться Вашей моделью изделия, рекомендуется тщательно изучить настоящее руководство перед включением, регулировкой и эксплуатацией изделия. Сохраняйте руководство для использования в будущем.

Описание

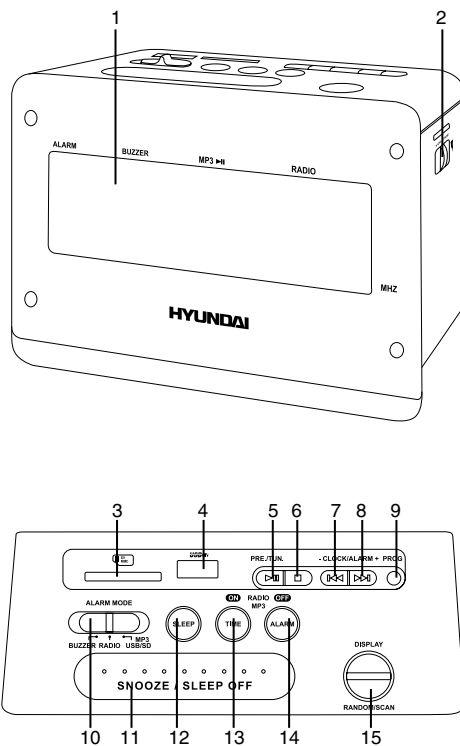
Передняя и правая панель

1. Дисплей
2. Регулятор VOLUME

Верхняя панель

3. Слот для карт памяти
4. USB-порт
5. Кнопка PRE./TUN.
6. Кнопка STOP
7. Кнопка ◀◀/CLOCK/ALARM-
8. Кнопка ▶▶/CLOCK/ALARM+
9. Кнопка PROG
10. Переключатель ALARM MODE
11. Кнопка SNOOZE/SLEEP OFF
12. Кнопка SLEEP
13. Кнопка TIME
14. Кнопка ALARM
15. Переключатель DISPLAY/RANDOM/SCAN

Не показано на рисунке: отсек для батарей (на задней панели), разъем для кабеля питания AC input (на задней панели), wire FM antenna (на задней панели)



Руководство по эксплуатации

Меры безопасности

- В руководстве присутствуют важные указания по эксплуатации и уходу. Перед использованием устройства ознакомьтесь с руководством и сохраните его для последующего использования.

- Не наносите ударов по устройству, не роняйте его.

- Не подвергайте устройство вибрации, воздействию прямых солнечных лучей, высоких или низких температур и влажности. Не включайте устройство в ваннах, комнатах, около кухонных плит, отопительного оборудования.

- Если Вы не будете использовать устройство в течение длительного времени, извлеките батарею во избежание их протекания.

- Не демонтируйте корпус устройства самостоятельно. Доверяйте ремонт устройства только квалифицированным специалистам. В приборе находятся оголенные провода высокого напряжения. Напряжение внутри прибора достаточно высокое, чтобы вызвать удар электрическим током.

Источники питания

Работа от батарей

- Вставьте 1 батарею типа Cr2032 (батарея входит в комплект поставки) в отсек для батарей, предварительно вывернув винт на крышке отсека для батарей. В процессе работы радиоприемника от батареи его дисплей перестает светиться и включается режим памяти. Благодаря включению режима памяти Вы можете не переустанавливать время каждый раз. Режим памяти используется при возникновении кратковременных сбоев в сети питания. При длительном отсутствии питания в сети батарея может разрядиться, что повлияет на точность хода часов.

- Извлеките батарею, если она раз-

рядилась или если устройство не будет использоваться на протяжении длительного времени. Устройство будет нормально работать и без батареи, но при этом при повторном подключении устройства к сети питания его дисплей начнет мигать, и Вам придется снова устанавливать время.

Питание от сети переменного тока

- Перед первым использованием устройства проверьте, соответствует ли электропитание Вашего устройства, указанное в таблице с техническими характеристиками, электропитанию в Вашей локальной сети.

- Подсоедините соответствующий конец электрошнура к гнезду на задней панели устройства.

- Вставьте вилку электрошнура в розетку.

Установка времени

Установите переключатель ALARM MODE в положение Buzzer. Нажмите и удерживайте кнопку TIME; цифры, означающие часы, будут мигать. Нажимайте кнопки ◀◀/CLOCK/ALARM- и ▶▶/CLOCK/ALARM+, чтобы установить часы. Нажмите кнопку TIME, чтобы подтвердить часы; цифры, означающие минуты, будут мигать. Нажимайте кнопки ◀◀/CLOCK/ALARM- и ▶▶/CLOCK/ALARM+, чтобы установить минуты. Нажмите и удерживайте кнопку TIME, чтобы подтвердить минуты.

Операции с радио

Использование радиоприемника

- Установите переключатель ALARM MODE в положение RADIO. На дисплее будет гореть индикатор RADIO.

- Нажмите кнопку TIME, чтобы включить радио.

- Нажмите кнопку RANDOM/SCAN для запуска автоматического поиска и сохранения

всех доступных радиостанций (максимум 40).

- Нажимайте кнопку **◀/CLOCK/ALARM-** или **▶/CLOCK/ALARM+** для выбора предыдущей или следующей сохраненной станции.

- Нажмите и удерживайте 3 секунды кнопку **◀/CLOCK/ALARM-** или **▶/CLOCK/ALARM+** для запуска автоматического поиска ближайшей радиостанции с сильным сигналом вниз или вверх по диапазону.

- Нажимайте кнопку **PRE./TUN.** для переключения между отображением на дисплее радиочастоты или номера сохраненной станции; при отображении частоты доступен ручной поиск радиостанций с помощью кнопок **◀/CLOCK/ALARM-** и **▶/CLOCK/ALARM+**.

- Чтобы сохранить станцию, нажмите и удерживайте кнопку **PROG.** цифры на дисплее будут мигать. Нажимайте кнопку **◀/CLOCK/ALARM-** или **▶/CLOCK/ALARM+**, чтобы выбрать номер, под которым вы хотите сохранить станцию. Затем нажмите кнопку **PROG** для подтверждения.

- Нажимайте кнопку **DISPLAY**; на дисплее будет отображаться радиочастота/часы/время будильника.

- При помощи регулятора **VOLUME** установите уровень громкости звука.

- Для получения оптимального качества приема FM-сигнала вытяните проводную FM-антенну на всю длину.

- Чтобы выключить радио, нажмите кнопку **ALARM**.

Автоматическое выключение радио/MP3

Вы можете установить интервал времени, после которого радио или воспроизведение MP3 автоматически отключится.

- Установите переключатель **ALARM MODE** в положение **MP3/USB/SD** или **Radio**.

- Нажимайте кнопку **SLEEP**, чтобы задать интервал времени для выключения воспроизведения (от 90 до 0 минут).

- Воспроизведение MP3 с USB или карты памяти или радио автоматически отключит-

ся по истечении установленного времени.

- Если Вы хотите выключить воспроизведение до того, как оно будет выключено автоматически, нажмите кнопку **SNOOZE/SLEEP OFF** или кнопку **ALARM**.

Операции с будильником

Установка времени будильника

- Установите переключатель **ALARM MODE** в положение **Buzzer** (встроенный сигнал будильника), **Radio** (радио в качестве сигнала будильника) или **MP3/USB/SD** (MP3-трек в качестве сигнала будильника).

- Нажмите и удерживайте кнопку **ALARM**; цифры, означающие часы, будут мигать. Нажимайте кнопки **◀/CLOCK/ALARM-** и **▶/CLOCK/ALARM+**, чтобы установить часы будильника. Нажмите кнопку **ALARM**, чтобы подтвердить часы; цифры, означающие минуты, будут мигать. Нажимайте кнопки **◀/CLOCK/ALARM-** и **▶/CLOCK/ALARM+**, чтобы установить минуты будильника. Нажмите и удерживайте кнопку **ALARM**, чтобы подтвердить минуты.

- С помощью кнопки **ALARM** включите или отключите режим будильника. Когда режим будильника активен, на дисплее горит индикатор **Alarm**.

- Чтобы проверить время будильника, нажмите кнопку **DISPLAY**.

Звуковой сигнал будильника

- Если в качестве сигнала будильника выбрано радио, настройтесь на нужную частоту в нужном диапазоне и отрегулируйте громкость.

- Если в качестве сигнала будильника выбрано воспроизведение файлов с **USB/SD-накопителей**, убедитесь, что накопитель подсоединен к устройству и воспроизведение треков возможно.

Отключение сигнала будильника

- При срабатывании будильника нажмите

кнопку SNOOZE/SLEEP OFF, чтобы отключить сигнал; он сработает повторно через 9 минут. Данную операцию можно повторить несколько раз.

- При срабатывании будильника нажмите кнопку ALARM, чтобы отключить сигнал; он сработает повторно через 24 часа. Нажмите дважды кнопку ALARM, будильник полностью отключится, индикатор Alarm перестанет отображаться.

- Если в качестве звука будильника выбран встроенный сигнал, по наступлении времени будильника он будет активен в течение 2 минут (если не будут нажаты никакие кнопки); затем он автоматически отключится и сработает повторно через 9 минут. Эта операция будет повторяться 5 раз или до нажатия кнопки ALARM. Если в качестве звука будильника выбрано радио или воспроизведение MP3, по наступлении времени будильника сигнал будет активен в течение 90 минут (если не будут нажаты никакие кнопки), затем отключится автоматически.

Операции с USB/SD/MMC

Воспроизведение

- Вставьте USB-накопитель в USB-порт; вставьте карту памяти в слот для карт памяти данного устройства.

- Установите переключатель ALARM MODE в положение MP3/USB/SD.

- Нажмите кнопку TIME, чтобы включить режим плеера. Автоматически начнется воспроизведение первого MP3-трека, содержащегося на установленном носителе. Индикатор MP3 на дисплее будет мигать.

- Сначала на дисплее отобразится общее количество треков на носителе, затем в течение 2 секунд будет отображаться номер трека. Нажимайте кнопку DISPLAY для изменения показания дисплея в следующем порядке: общее количество треков/номер трека/общее время трека/оставшееся время трека/время будильника/текущее время.

- Нажмите кнопку PRE./TUN., чтобы установить воспроизведение на паузу. Нажмите эту кнопку для продолжения воспроизведения.

- Нажмите кнопку STOP один раз; воспроизведение остановится и сможет быть возобновлено только с первого трека.

- Нажмите кнопку ◀◀/CLOCK/ALARM- или ▶▶/CLOCK/ALARM+ для перехода к предыдущему или следующему треку соответственно. Нажмите и удерживайте одну из этих кнопок для перемотки трека назад или вперед соответственно.

- Нажмите один раз кнопку PROG (на дисплее отобразится "OnE"), текущий трек будет воспроизводиться повторно. Нажмите кнопку еще раз (на дисплее отобразится "rEP ALL"), все треки будут воспроизводиться повторно. Когда режим повтора включен, выбор трека с помощью кнопок ◀◀/CLOCK/ALARM- или ▶▶/CLOCK/ALARM+ недоступен. При случайном воспроизведении (см. далее) повтор треков невозможен.

- Нажмите переключатель RANDOM/SCAN; на дисплее отобразится "rAn0", треки будут воспроизводиться в случайном порядке. Для отмены случайного воспроизведения повторите эту операцию; на дисплее отобразится "roFF".


- Нажмите кнопку ALARM, чтобы отключить режим плеера.

Общая информация по USB/SD/MMC

- Устройство оснащено разъемом USB для подключения стандартного USB-накопителя объемом до 8 Гб и воспроизведения с него MP3-файлов, а также слотом для подключения карт памяти SD/MMC объемом до 8 Гб.

- Данное устройство поддерживает файловые системы FAT и FAT32.

Внимание: Всегда переключайте устройства в другой режим, прежде чем извлечь накопитель. В противном случае возможно повреждение накопителя или потеря данных.

 Некоторые модели стандартных USB-накопителей и карт памяти могут не поддерживаться данным устройством в связи с нарушениями официальных стандартов при производстве этих носителей. Используйте только лицензионные карты памяти и USB-накопители известных производителей.

Чистка и уход

Перед чисткой убедитесь, что прибор отключен от сети питания. Протрите корпус прибора при помощи влажной материи.

Комплект поставки

Радиоприемник с часами	1 шт
Кабель питания	1 шт
Батарея	1 шт
Руководство по эксплуатации	1 шт
Гарантийный талон	1 шт
Информация для потребителя	1 шт

Руководство по эксплуатации

Технические характеристики

Номинальное напряжение питания	220 В, 50 Гц
Номинальная потребляемая мощность	6 Вт
Выходная мощность	500 мВт
Стабилизатор	Кварцевый
Дисплей	Светодиодный, высота символов 1,4" (3,5 см)
Частотный FM-диапазон	64 - 108 МГц
Частотный AM-диапазон	526,5 - 1606,5 КГц
Частотный SW-диапазон	6,5 - 17,5 МГц
Вес нетто/брутто	0,63 кг / 0,7 кг
Габариты устройства	178 x 122 x 70 мм

Технические характеристики и функции могут быть изменены заводом-изготовителем без предварительного уведомления в связи с постоянным совершенствованием и улучшением данного устройства.

Уважаемый потребитель!

Дата производства изделия содержится в серийном номере, указанном на упаковке, в гарантийном талоне и на корпусе изделия. Шестая, седьмая и восьмая цифры обозначают год (в интервале 2010 - 2019) и месяц производства.

Пример:

год
производства (2011)
↓
R31982101 - 01792
↑
месяц
производства (январь)



