

HYUNDAI



H-1545

12:00



RADIO WITH ALARM

**РАДИОПРИЕМНИК
С БУДИЛЬНИКОМ**

Instruction manual

Руководство по эксплуатации

Instruction manual

Dear customer!

Thank you for purchasing our product. For safety, it is strongly recommended to read this manual carefully before connecting, operating and/or adjusting the product and keep the manual for reference in future.

Description

Top panel

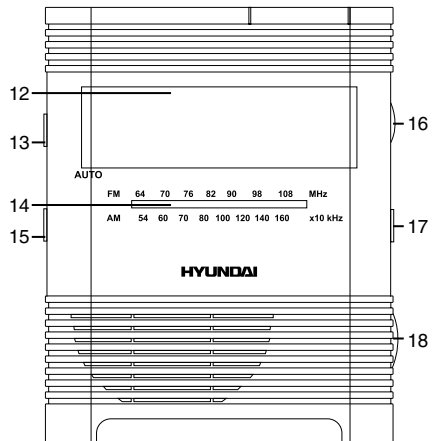
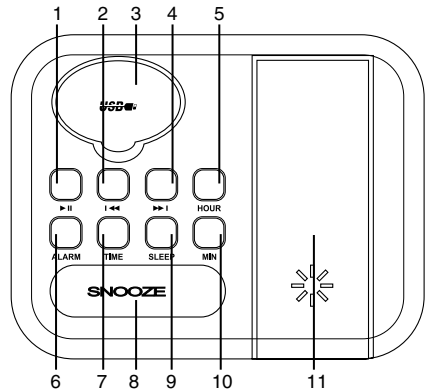
- ▶|| button
- ◀◀ button
- USB port (under plastic cover)
- ▶▶ button
- HOUR button
- ALARM button
- TIME button
- SNOOZE button
- SLEEP button
- MIN button
- Projector

Not indicated: focus regulator (on the projector), TIME button (on the projector), MIN button (on the projector), HOUR button (on the projector)

Front panel

- Display
- PROJECTION ON/OFF switch
- Dial scale
- ON/OFF/AUTO switch
- VOLUME regulator
- USB/FM/AM switch
- TUNING regulator

Not indicated: battery compartment (back panel), power cord (back panel), wire FM antenna (back panel), line input (left panel)



Important safeguards

• The instruction manual contains important operating and maintenance instructions. For your safety, it is necessary to refer the manual. Keep the manual for use in future.

- Do not hit or drop the unit.
- Do not expose the unit to vibration, direct sunlight, too high or low temperature or humidity.

- If you are not going to use the unit within a long period of time, remove the batteries to avoid their leakage.

- Do not disassemble the unit yourselves. Refer servicing to qualified service personnel.

Power supply

Battery operation

- Insert 1 x 9 V battery 6F22 type (not included) to the terminal inside the battery compartment. The set will not work normally from the battery supply, but there is now the advantage that, in case there is a mains current failure, your clock will continue to work. The clock display will not light up, the clock time will be held in the clock memory by the battery back-up system. This enables you to move the set from place to place without re-setting the clock every time. The battery back-up system is only meant to be used from short temporary power failures. For longer durations the battery may become exhausted or there may be some deviation in accuracy.

- When the battery is exhausted, it should be removed from the set to prevent leakage. If you do not wish to take advantage of the battery back-up system, your set will work normally without a battery. However, if disconnected from the mains, the clock figures will flash when the mains are re-connected and you must re-set the clock.

AC operation

- The appliance is for household use only.
- Before the first connecting of the appliance check that voltage indicated on the rating label corresponds the mains voltage in your home.
 - Insert the plug into the power supply.
 - The set is now working as an electronic clock. Figures will blink on the display, showing that you should set the clock.

Setting the clock

- Press and hold TIME button.
- Do not release TIME button; press HOUR button or MIN button to set the clock display to the correct time.
 - Release all the buttons when finished the setting.

Radio operation

Tuner operations

- Slide ON/OFF/AUTO switch to ON position to turn on the radio.
- Slide USB/FM/AM switch to AM or FM position.
 - Adjust the frequency by using TUNING regulator.
 - Use VOLUME regulator to adjust volume level.
 - To obtain better FM signal reception, extend the FM wire antenna to its full length.
 - This unit is equipped with a built-in ferrite antenna. Select the best orientation of this unit to get a better reception of AM signal.
 - To turn off the radio set ON/OFF/AUTO switch to OFF position.

Sleep to music

The radio or USB (if a USB device is connected) can be set to play and to switch off automatically after a preset time.

- Slide USB/FM/AM switch to a position to select USB or radio band to play.

Instruction manual

- Slide ON/OFF/AUTO switch to OFF or AUTO position.
- Press SLEEP button once. You can have 59 minutes playing the radio to accompany you to sleep.
 - To set for a desired period of sleep (maximum 1 hour 59 minutes), simply press and hold SLEEP button and then press HOUR button or MIN button to set the desired period of the sleep function.
 - USB playback or radio will stop automatically after the preset time expires.
 - To turn off the radio before sleep time expires, press SNOOZE button or SLEEP button once.

Alarm operation

Setting the alarm

- Press and hold ALARM button.
- Without releasing ALARM button, press HOUR button or MIN button to set the desired wake up time.
 - Release ALARM button to show the current time.

Alarm sound setting

- Turn on the radio, select a band a tune to the needed frequency. Slide ON/OFF/AUTO switch to AUTO position. Set the alarm time. The radio will start to play when the alarm time comes.
 - Slide ON/OFF/AUTO switch to AUTO position. Rotate VOLUME regulator towards minimum level until a click. Set the alarm time. The buzzer will sound when the alarm time comes.
 - Connect a USB device and set the USB/FM/AM switch to USB position. Slide ON/OFF/AUTO switch to AUTO position. Set the alarm time. The USB playback will start when the alarm time comes.

Snooze control

- When the alarm is on, press SNOOZE

button once, after approximately 9 minutes the alarm will be on again. This operation can be repeated several times within 59 minutes.

- If you want to stop the alarm, slide ON/OFF/AUTO switch to OFF position.


USB operation

Playback

- Lift the plastic cover on the top panel and insert a USB device into the USB port.
- Slide USB/FM/AM switch to USB position.
- Slide ON/OFF/AUTO switch to ON position. Playback of the first track contained in the USB will start automatically.
 - Press ►|| button to pause playback. Press the button again to resume playback.
 - Press ◀◀ button or ▶▶ button to go to previous or next track.
 - Slide ON/OFF/AUTO switch to OFF position to stop playback and turn off the USB mode.

General USB notes

- This unit is equipped with a USB socket that can accept and play MP3 files stored on standard USB flash (compatible with USB version 2.0 and 1.1) up to 8 Gb.
 - FAT32 file system is supported by USB system of this unit.

 Always switch off the unit before removing a USB flash drive to prevent damage to your USB device.

Note: Although this product is fully compatible with USB 2.0 and 1.1 standard format, a small percentage of USB flash drives might not be readable, due to those device manufacturers' non-compliance with the full (official) USB standards.

Laser projection

- The unit is equipped with a laser projection with individual time setting.
- Slide PROJECTION ON/OFF switch to ON

position.

- Press TIME button on the back of the projector and without releasing it, press repeatedly HOUR button and MIN button on the back of the projector to set the correct time.
- Adjust the tilt of the projector to direct the laser beam on a plain surface (ceiling, wall).
- By rotating the focus regulator adjust the projected image focus.

Maintenance and care

Switch off the appliance, unplug from the power supply. The outside of the appliance can be cleaned with a slightly damp cloth.

Accessories

Radio with alarm	1 pc
Instruction manual	1 pc
Warranty card	1 pc
Consumer information	1 pc

Specifications

Nominal voltage	220 V, 50 Hz
Nominal power consumption	5 W
Output power	700 mW
Stabilizer	Quartz (x2)
Display	0.9" LED
FM frequency range	64 - 108 MHz
AM frequency range	526.5 - 1606.5 KHz
Net/Gross weight	0.75 kg/0.85 kg
Unit dimensions	122 x 92 x 136 mm

Specifications and functions are subject to change without notice. It is connected with continual improvement of the device.

Руководство по эксплуатации

Уважаемый покупатель!

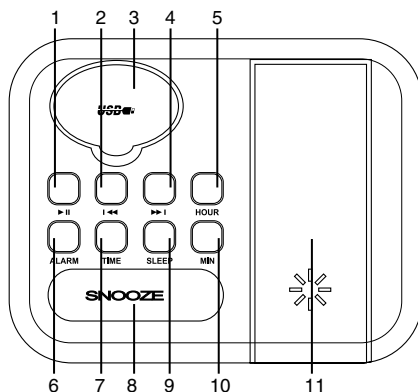
Благодарим Вас за покупку нашего изделия. Чтобы понять, как правильно и безопасно пользоваться Вашей моделью изделия, рекомендуется тщательно изучить настоящее руководство перед включением, регулировкой и эксплуатацией изделия. Сохраняйте руководство для использования в будущем.

Описание

Верхняя панель

1. Кнопка ►||
2. Кнопка ◀◀
3. USB-порт (под пластиковой крышкой)
4. Кнопка ►►
5. Кнопка HOUR
6. Кнопка ALARM
7. Кнопка TIME
8. Кнопка SNOOZE
9. Кнопка SLEEP
10. Кнопка MIN
11. Проектор

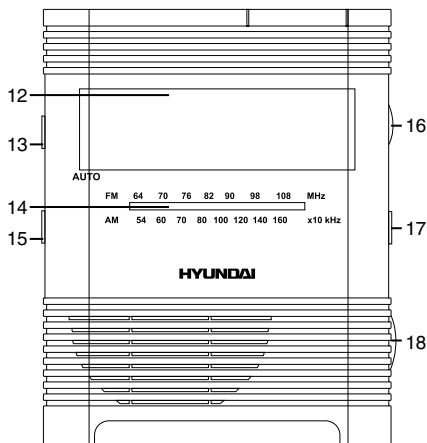
Не показано на рисунке: регулятор фокуса (на прожекторе), кнопка TIME (на прожекторе), кнопка MIN (на прожекторе), кнопка HOUR (на прожекторе)



Передняя панель

12. Дисплей
13. Переключатель PROJECTION ON/OFF
14. Шкала частот
15. Переключатель ON/OFF/AUTO
16. Регулятор громкости VOLUME
17. Переключатель USB/FM/AM
18. Регулятор TUNING

Не показано на рисунке: отсек для батареи (на задней панели), кабель питания (на задней панели), проводная FM-антенна (на задней панели), линейный вход (на левой панели)



Меры безопасности

- В руководстве присутствуют важные указания по эксплуатации и уходу. Перед использованием устройства ознакомьтесь с руководством и сохраните его для последующего использования.

- Не наносите ударов по устройству, не роняйте его.

- Не подвергайте устройство вибрации, воздействию прямых солнечных лучей, высоких или низких температур и влажности. Не включайте устройство в ванных комнатах, около кухонных плит, отопительного оборудования.

- Если Вы не будете использовать устройство в течение длительного времени, извлеките батарею во избежание их протекания.

- Не демонтируйте корпус устройства самостоятельно. Доверяйте ремонт устройства только квалифицированным специалистам. В приборе находятся оголенные провода высокого напряжения. Напряжение внутри прибора достаточно высокое, чтобы вызвать удар электрическим током.

Источники питания

Работа от батарей

- Вставьте 1 батарею 9 В типа F622 в отсек для батарей. В процессе работы радиоприемника от батареи его дисплей перестает светиться и включается режим памяти. Благодаря включению режима памяти Вы можете не переустанавливать время каждый раз. Режим памяти используется при возникновении кратковременных сбоев в сети питания. При длительном отсутствии питания в сети батарея может разрядиться, что повлияет на точность хода часов.

- Извлеките батарею, если она разрядилась или если устройство не будет использоваться на протяжении длительного времени. Устройство будет нормально

работать и без батареи, но при этом при повторном подключении устройства к сети питания его дисплей начнет мигать, и Вам придется снова устанавливать время.

Питание от сети переменного тока

- Устройство предназначено только для домашнего использования.

- Перед первым использованием устройства проверьте, соответствует ли электропитание устройства, указанное в таблице с техническими характеристиками, электропитанию в Вашей локальной сети.

- Подключите устройство к сети питания с помощью встроенного кабеля питания. Теперь доступны все функции устройства. Цифры на дисплее будут мигать, указывая на необходимость установки времени.

Установка времени

- Нажмите и удерживайте кнопку TIME.
- Не отпуская кнопку TIME, нажмите и удерживайте кнопку HOUR или MIN, чтобы установить соответственно часы или минуты.
- Отпустите все кнопки, когда закончите установку времени.

Операции с радио

Использование радиоприемника

- Установите переключатель ON/OFF/AUTO в положение ON, чтобы включить радио.
- При помощи переключателя USB/FM/AM выберите нужный диапазон: AM или FM.
- Вращайте регулятор TUNING, чтобы настроиться на желаемую волну.
- При помощи регулятора VOLUME установите уровень громкости звука.
- Для получения оптимального качества приема FM-сигнала вытяните проводную FM-антенну на всю длину.
- Данное устройство оснащено встро-

енной ферритной антенной. Вращайте устройство в различных направлениях для оптимального качества приема AM-сигнала.

- Чтобы выключить радио, установите переключатель ON/OFF/AUTO в положение OFF.

Автоматическое выключение радио/USB

Вы можете установить интервал времени, после которого радио или воспроизведение USB автоматически отключится (максимум 1 час 59 мин).

- Установите переключатель USB/FM/AM в положение USB или в положение нужного диапазона радио.

- Установите переключатель ON/OFF/AUTO в положение OFF или AUTO.

- Нажмите кнопку SLEEP. Приемник автоматически выключится через 59 минут.

- При нажатой кнопке SLEEP нажимайте кнопку HOUR или MIN для того, чтобы задать интервал времени для выключения воспроизведения.

- Воспроизведение USB или радио автоматически отключится по истечении установленного времени.

- Если Вы хотите выключить воспроизведение до того, как оно будет выключено автоматически, нажмите кнопку SNOOZE или кнопку SLEEP.

Операции с будильником

Установка времени будильника

- Нажмите и удерживайте кнопку ALARM.

- Чтобы установить время автоматического включения, нажимайте кнопки HOUR и MIN, не отпуская кнопку ALARM.

- Отпустите кнопку ALARM, чтобы показать текущее время.

Выбор звукового сигнала будильника

- Включите радио, выберите диапазон и

настройтесь на нужную частоту. Установите переключатель ON/OFF/AUTO в положение AUTO. Установите время будильника. По наступлении этого времени включится радио.

- Установите переключатель ON/OFF/AUTO в положение AUTO. Вращайте регулятор VOLUME в сторону уменьшения громкости до щелчка (в положение AL.). Установите время будильника. По наступлении этого времени устройство подаст звуковой сигнал.

- Подсоедините USB-накопитель к порту устройства и установите переключатель USB/FM/AM в положение USB. Установите переключатель ON/OFF/AUTO в положение AUTO. Установите время будильника. По наступлении этого времени начнется воспроизведение файлов USB-накопителя.

Повторный сигнал будильника

- При срабатывании будильника нажмите кнопку SNOOZE. Повторный сигнал будильника (или включение радио или USB) прозвучит через 9 минут. Данную операцию можно повторить несколько раз в течение 59 минут.

- Для прекращения сигнала будильника установите переключатель ON/OFF/AUTO в положение OFF.

Операции с USB

Воспроизведение

- Поднимите пластиковую крышку на верхнею панель устройства и вставьте USB-накопитель в USB-порт.

- Установите переключатель USB/FM/AM в положение USB.

- Установите переключатель ON/OFF/AUTO в положение ON. Воспроизведение начнется с первого трека, содержащегося на накопителе.


- Нажмите кнопку ►|| для приостановки (паузы) воспроизведения. Нажмите кнопку еще раз для продолжения воспроизведения.

- Нажмите кнопку ◀◀ или кнопку ▶▶ для перехода к предыдущему или следующему треку.
- Чтобы остановить воспроизведение USB-накопителя, установите переключатель ON/OFF/AUTO в положение OFF.

Общая информация по USB

- Устройство оснащено разъемом USB для подключения стандартного USB-накопителя объемом до 8 Гб и воспроизведения с него MP3-файлов (совместим с версией USB 2.0 и 1.1).
- Данным устройством поддерживается файловая система FAT32.

Внимание: Всегда выключайте устройство или переключайте его в другой режим, прежде чем извлечь накопитель. В противном случае возможно повреждение накопителя или потеря данных.

 Некоторые модели стандартных USB-накопителей могут не поддерживаться данным устройством в связи с нарушениями официальных стандартов USB при производстве этих носителей.

Лазерный прожектор

Устройство оснащено лазерным прожектором с собственной настройкой часов.

- Установите переключатель PROJECTION ON/OFF в положение ON.
- Нажмите кнопку TIME на корпусе прожектора и, удерживая ее нажатой, нажимайте кнопки HOUR и MIN на корпусе прожектора для установки часов и минут соответственно.
- Изменяя угол наклона прожектора, направьте лазерный луч на плоскую поверхность (потолок, стену).
- Используя регулятор фокуса прожектора, настройте резкость проецируемого изображения.

Чистка и уход

Перед чисткой убедитесь, что прибор отключен от сети питания. Протрите корпус прибора при помощи влажной материи.

Комплект поставки

Радиоприемник с часами	1 шт
Руководство по эксплуатации	1 шт
Гарантийный талон	1 шт
Информация для потребителя	1 шт

Руководство по эксплуатации

Технические характеристики

Номинальное напряжение питания	220 В, 50 Гц
Номинальная потребляемая мощность	5 Вт
Выходная мощность	700 мВт
Стабилизатор	Кварцевый (x2)
Дисплей	Светодиодный, высота символов 0,9" (2,3 см)
Частотный FM-диапазон	64 - 108 МГц
Частотный AM-диапазон	526,5 - 1606,5 КГц
Вес нетто/брутто	0,75 кг / 0,85 кг
Габариты устройства	122 x 92 x 136 мм

Технические характеристики и функции могут быть изменены заводом-изготовителем без предварительного уведомления в связи с постоянным совершенствованием и улучшением данного устройства.



АИ49

