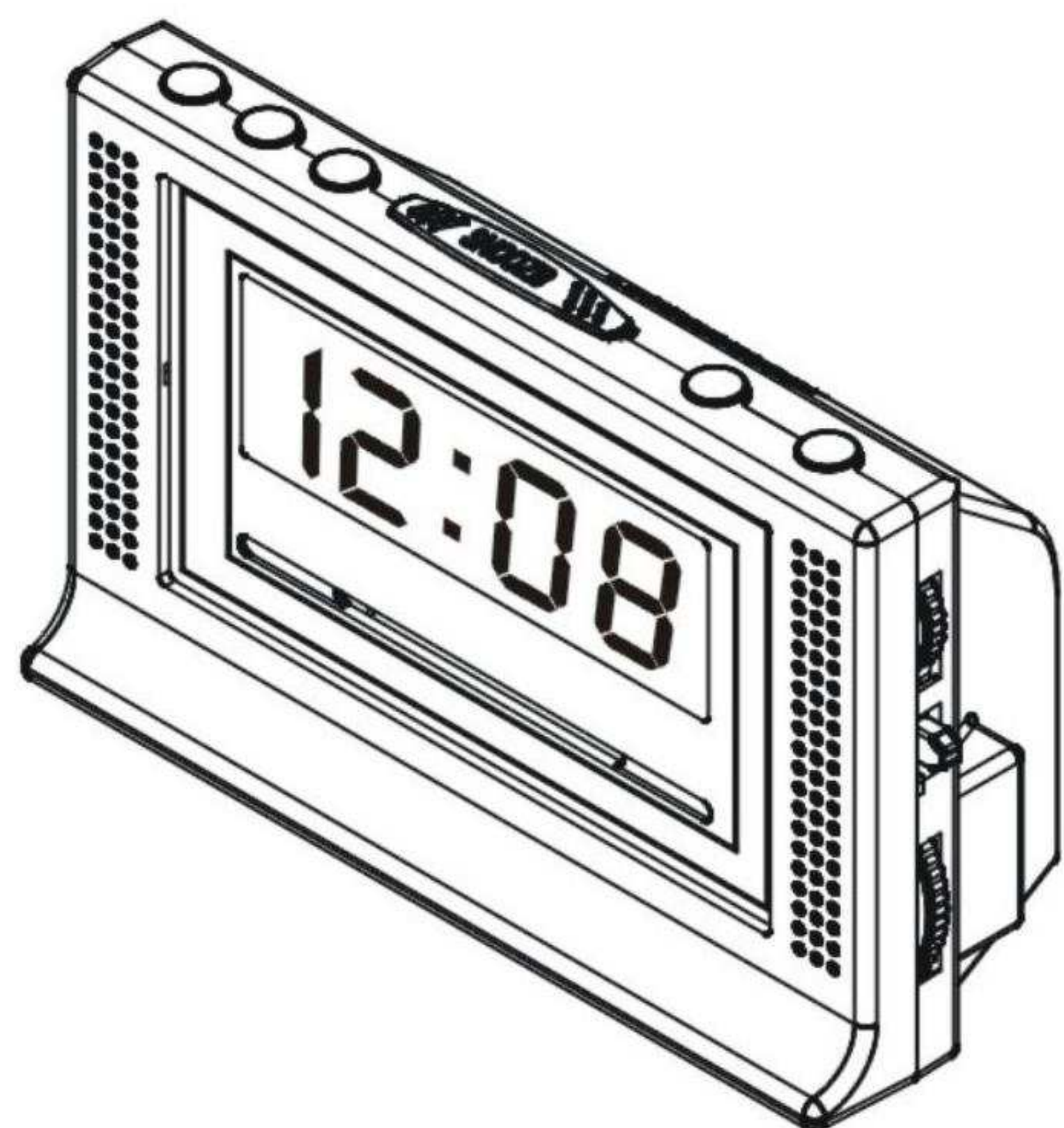


GAL

CR-3553

AM/FM РАДИО И ЧАСЫ С БУДИЛЬНИКОМ

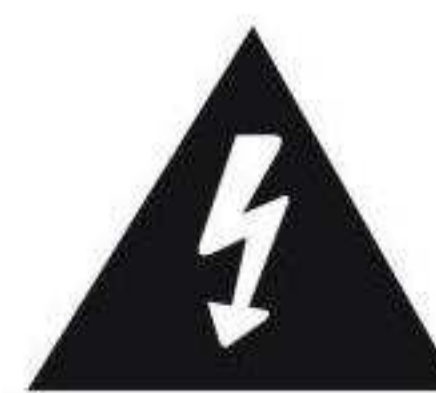
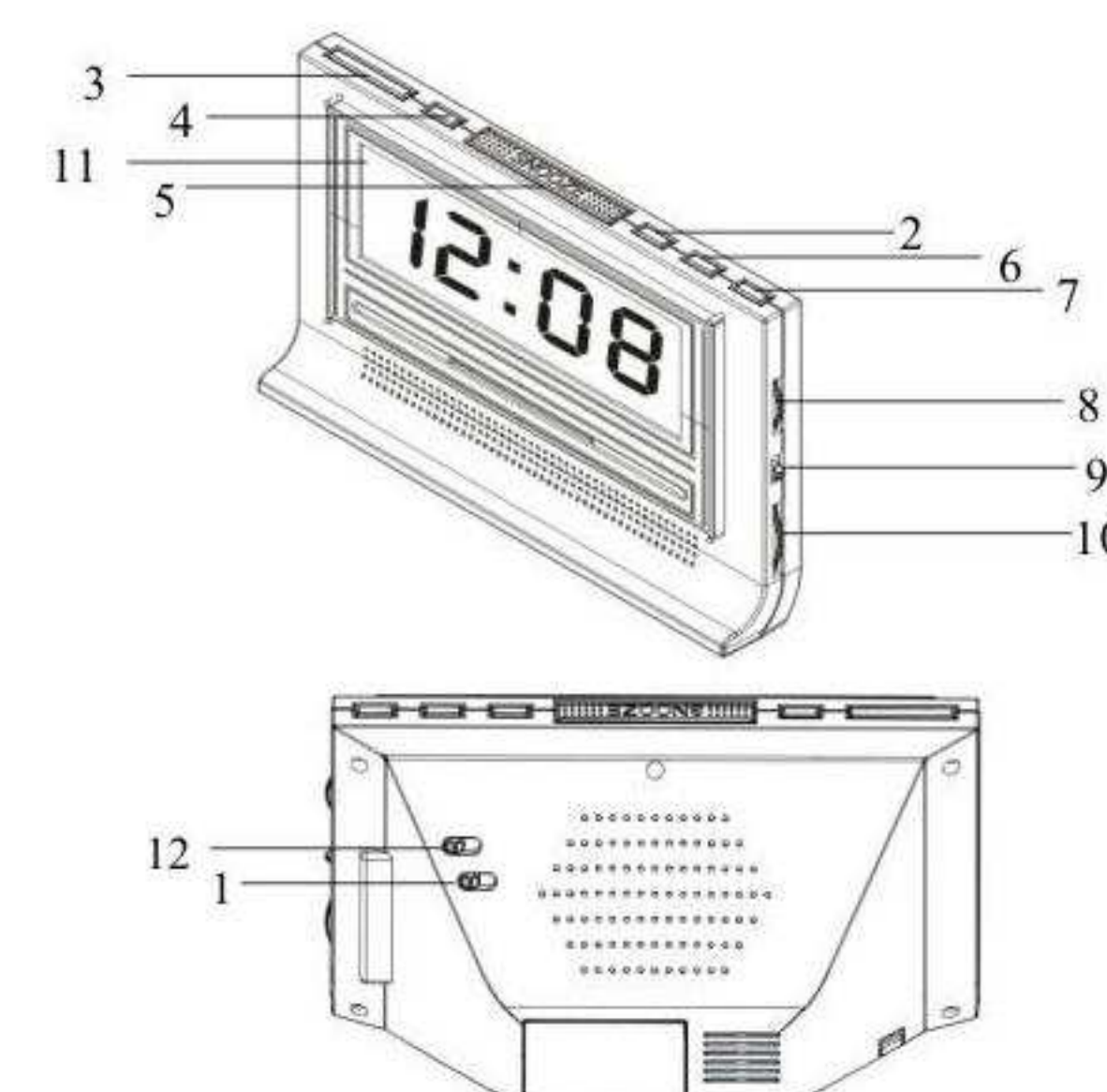


ИНСТРУКЦИЯ ПО ЭКСПЛУАТАЦИИ

Благодарим вас за приобретение товара GAL. Внимательно прочтите инструкцию для максимально эффективного использования данного прибора.

УПРАВЛЕНИЕ

1. Переключатель On/Off/Auto
2. Установка времени
3. Установка/Отключение будильника
4. Режим засыпания
5. Кнопка отбоя будильника
6. Часы
7. Минуты
8. Регулятор громкости/Звонок
9. Переключатель диапазонов частот
10. Регулятор настройки
11. Индикатор режима будильника (AUTO)
12. Яркость дисплея



Молния в треугольнике предупреждает об «опасно высоком напряжении» внутри прибора

ОСТОРОЖНО

ОПАСНОСТЬ УДАРА ЭЛЕКТРИЧЕСКИМ ТОКОМ! НЕ ОТКРЫВАТЬ!

Осторожно: для уменьшения риска поражения электрическим током, не снимайте крышку прибора (заднюю). Внутри прибора нет деталей, обслуживаемых пользователем. Обслуживание прибора должно проводиться квалифицированными специалистами сервисного центра.



Восклицательный знак в треугольнике предупреждает о важности сопутствующих инструкций

ПРЕДУПРЕЖДЕНИЕ: ДЛЯ УМЕНЬШЕНИЯ РИСКА ПОЖАРА ИЛИ УДАРА ЭЛЕКТРИЧЕСКИМ ТОКОМ НЕ ПОДВЕРГАЙТЕ ПРИБОР ВОЗДЕЙСТВИЮ ДОЖДЯ ИЛИ ВЛАГИ.

ОСТОРОЖНО: РАДИО-ЧАСЫ НЕ ДОЛЖНЫ ИСПОЛЬЗОВАТЬСЯ В МЕСТАХ, ГДЕ НА НИХ МОГУТ ПОПАДАТЬ БРЫЗГИ ВОДЫ ИЛИ ДРУГИХ ЖИДКОСТЕЙ. НЕ СОЕДИНЯЙТЕ АНТЕННЫЙ ПРОВОД ПРИБОРА С КАКИМИ-ЛИБО ВНЕШНИМИ АНТЕННАМИ.

Для отключения прибора используется сетевая вилка. Вилка должна находиться в рабочем состоянии и, во время эксплуатации прибора, доступ к сетевой вилке должен оставаться свободным. Для полного отключения прибора от сети необходимо полностью достать сетевую вилку из сетевой розетки.

НИЖНЯЯ ЧАСТЬ ПРИБОРА: Отсек для батареи на 9 вольт (6F22) (не поставляется в комплекте) для сохранения энергозависимой памяти.

УПРАВЛЕНИЕ ЭЛЕКТРОННЫМИ ЧАСАМИ

1. Подключите прибор к источнику переменного тока 230 В.
2. После этого прибор будет работать как электронные часы. Цифры на дисплее будут мигать, указывая на то, что время не установлено.
3. Чтобы установить время, нажмите и удерживайте одновременно кнопку установки времени (2) и кнопку часов (6) до тех пор, пока на дисплее не высветится желаемое число, после чего отпустите кнопки. После этого нажмите одновременно кнопку установки времени (2) и кнопку минут (7) и таким же образом установите минуты.

УПРАВЛЕНИЕ РАДИОПРИЕМНИКОМ

1. Переведите переключатель ON/OFF/AUTO (1) в положение "ON".
2. Переведите переключатель диапазона радиочастот (9) в положение FM или AM.
3. Установите желаемую громкость с помощью регулятора громкости (8).
4. Выберите радиостанцию с помощью регулятора настройки (10).
5. Антенна
Для приема в полосе AM частот имеется встроенная высокочувствительная антенна с ферритовым сердечником.
Для приема в полосе FM частот прибор специально оборудован внешним антенным проводом. Для достижения наилучшего качества приема разверните антенный провод полностью на всю его длину.

УСТАНОВКА РАДИО В КАЧЕСТВЕ СИГНАЛА БУДИЛЬНИКА

После выбора радиостанции и установки желаемого уровня громкости сделайте следующее:

1. Переведите переключатель ON/OFF/AUTO (1) в положение "AUTO".
2. Нажмите и удерживайте кнопку установки будильника (3), при этом с помощью кнопок часов (6) и минут (7) установите желаемое время сигнала будильника. Для проверки времени включения будильника нажмите кнопку установки будильника (3) – при этом на дисплее появится установленное время. Установленное время хранится в памяти, и радио включится в это время на следующий день. Чтобы выключить радио, нажмите кнопку выключения будильника (3).

УСТАНОВКА ЗВОНКА В КАЧЕСТВЕ СИГНАЛА БУДИЛЬНИКА

Установите регулятор громкости (8) в положение BUZZER. Все остальное установите так же, как и для радио (см. раздел «УСТАНОВКА РАДИО В КАЧЕСТВЕ СИГНАЛА БУДИЛЬНИКА»). Чтобы выключить звонок, нажмите кнопку выключения будильника (3). Звонок можно переключить на радио. Для этого переведите переключатель (1) в положение "ON".

ТАЙМЕР АВТОМАТИЧЕСКОГО ОТКЛЮЧЕНИЯ РАДИО

Радио может быть установлено на автоматическое отключение через заданный промежуток времени от 1 минуты до 1 часа 59 минут. Для этого после установки всех настроек радио в качестве будильника нажмите и удерживайте кнопку режима засыпания (4) и с помощью кнопки минут (7) установите желаемое время засыпания. Чтобы отключить радио до окончания установленного периода времени засыпания, нажмите кнопку отбоя будильника (5).

ПОВТОРНЫЙ СИГНАЛ БУДИЛЬНИКА

Кнопка отбоя будильника (5) позволяет пользователю поспать еще 9 минут после включения радио-будильника в заданное время.

БАТАРЕЯ ДЛЯ СОХРАНЕНИЯ ЭНЕРГОЗАВИСИМОЙ ПАМЯТИ

(только для временного сохранения установок часов)
Установите батарею на 9 вольт (6F22) (не поставляется в комплекте) в отсек для батареи. Прибор при этом желательно отключить от сети питания. Прибор не будет работать без питания от электросети, но часы будут продолжать работать. Дисплей часов перестанет светиться, но время будет продолжать отсчитываться в памяти часов. Это позволяет перемещать прибор, не переустанавливая при этом часы каждый раз. Батарея для сохранения энергозависимой памяти предназначена для использования только при краткосрочных перерывах питания. При длительном отключении от сети питания батарея может разрядиться, или могут возникнуть отклонения от точного времени. Разряженную батарею необходимо извлечь для предотвращения ее протечки. Прибор может нормально работать без батареи для сохранения энергозависимой памяти, однако, после отключения от сети питания, при повторном включении прибора, необходимо выставить время, как это описано в разделе «УПРАВЛЕНИЕ ЭЛЕКТРОННЫМИ ЧАСАМИ».

ОСНОВНЫЕ ПРАВИЛА УХОДА

Корпус прибора можно очищать с помощью слегка влажной ткани (прибор необходимо предварительно отключить от источника питания)
Не оставляйте прибор под воздействием прямых солнечных лучей, а также в местах с повышенной температурой, влажностью или содержанием пыли. Не оставляйте прибор вблизи нагревательных приборов, а также источников шума, таких как лампы дневного света или электродвигатели.

СПЕЦИФИКАЦИЯ

Источник питания : 230 В ~ 50 Гц
Батарея постоянного тока: 9 В (1 x 9 В 6F22 не поставляется в комплекте)
Радиочастоты : AM 530 – 1600 кГц
: FM 64 -108 МГц
Потребление энергии : 5 Вт