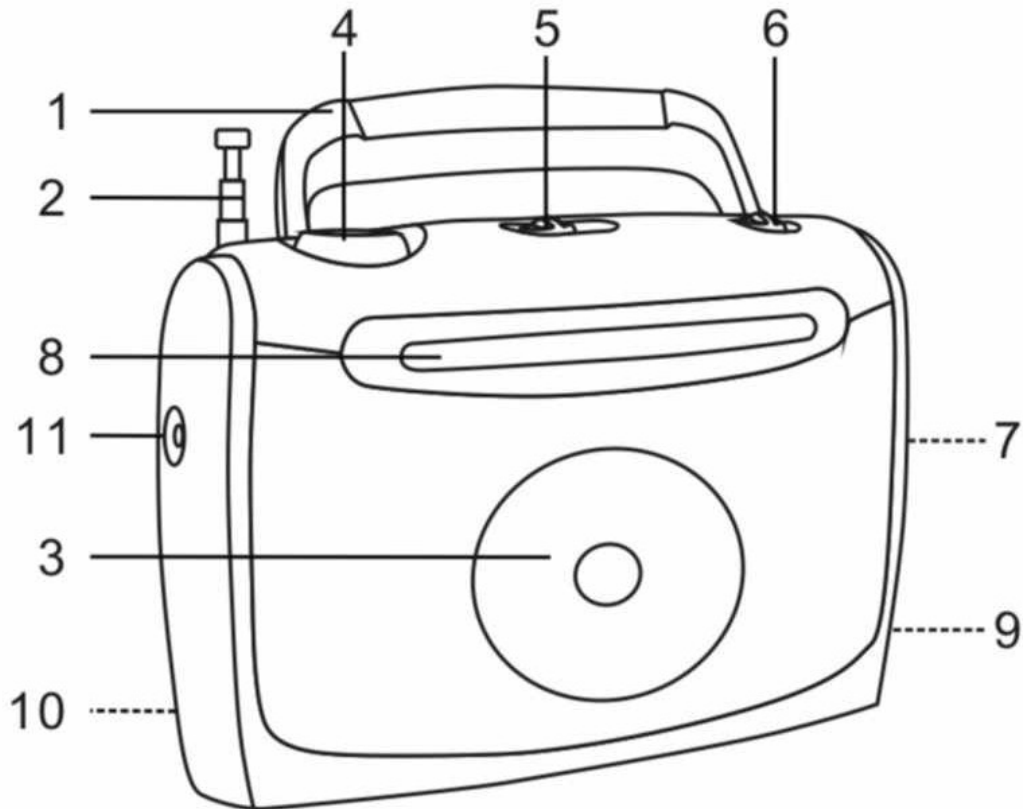


ERISSON

R-2160A

Инструкция пользователя



1. Ручка
2. Антенна
3. Динамик
4. Регулятор громкости/Вкл/Выкл
5. Регулятор тона Музыка/Новости
6. AM/FM переключатель частот
7. Выбор частот
8. Шкала частот
9. Отсек для батареек
10. Шнур питания
11. Aux-In вход

Начало работы:

1. Если Вы хотите, чтобы прибор работал от батареек, вставьте 3 батарейки D типа в отсек. Будьте внимательны с полярностью.
2. Если Вы хотите, чтобы прибор работал от сети, подсоедините шнур питания.
3. С помощью переключателя частот, Вы можете выбрать АМ или FM.
4. Чтобы включить прибор, поверните регулятор громкости по часовой стрелке, пока не услышите щелчок. Затем настройте нужный уровень громкости.
5. Отрегулируйте тон динамика, выбрав Музыка или Новости
6. Этот прибор содержит вход для стерео наушников (Диаметр 3.5 мм), совместимый с большинством наушников, доступных на рынке (не включены). Если наушники вставить в прибор, динамик автоматически выключится, и включатся, если вынуть наушники.
7. Чтобы выключить прибор, поверните регулятор мощности против часовой стрелки до тех пор, пока не услышите щелчок.

● **Внимание:** Если Вы собираетесь подключать прибор только к сети или долгое время не использовать прибор вообще, рекомендуем вытащить батарейки, для предотвращения возможный поломок.

AUX-IN

Вы можете подключить к прибору любой Mp3 плеер. Для этого с помощью специального шнура. Один конец шнура вставьте в Aux-in вход, а второй конец в вход для наушников Mp3 плеера.

Инструкция по безопасности

- 1) Чтобы уменьшить риск электрического удара, не снимайте покрытие прибора и не разбирайте его.
- 2) Внутри нет никаких частей, которые необходимы пользователю. В случае поломки обратитесь к специалистам.
- 3) Не помещайте прибор в сосуды с жидкостями.

Технические характеристики

Радио частоты	FM 88-108 МГц
	AM 530-1600 КГц
Питание	220-240В~50Гц
	3x 1.5В (размер батареек D)