

Citizen J304 (BR0 XXX)

Содержание

1. Функции
2. Перед использованием
3. Названия компонентов
4. Установка времени
5. Установка даты
6. Использование функции двойного времени
7. Использование функции мирового времени
8. Специальные функции часов с солнечной батареей
9. Время зарядки
10. Заметки по использованию часов с солнечной батареей
11. Полезные советы
12. Предостережения
13. Спецификация

1. Функции

Это аналоговые часы, подзаряжающиеся от солнечного света, в которых установлена солнечная батарея в циферблате, преобразующая солнечный свет в электричество. Часы также оснащены большим и хорошо читаемым индикатором даты и необычной формы 24 часовым циферблатом.

2. Перед использованием

Полностью зарядите перед использованием, положив часы под прямые лучи солнца!

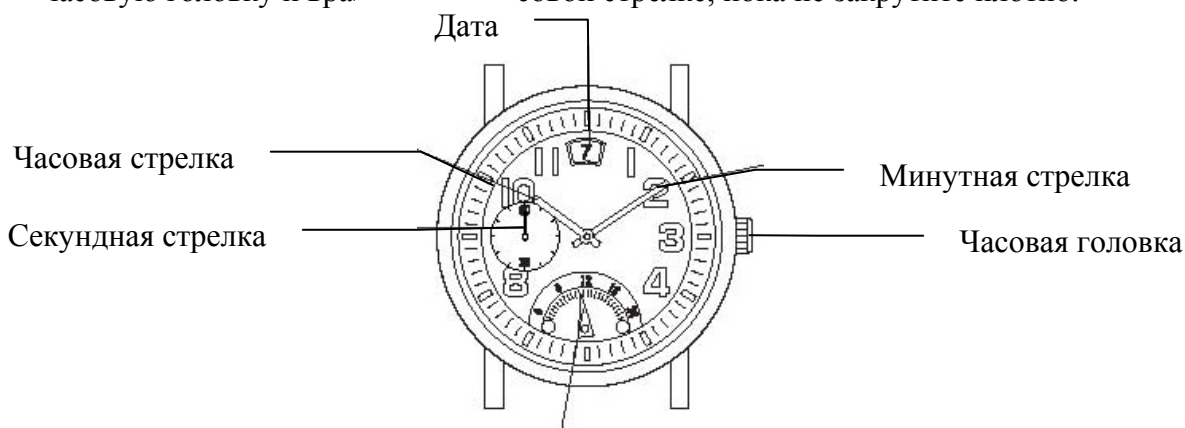
В этих часах используется накопительная батарея для хранения энергии. Это экологически чистая батарея не содержащая ртуть или какие-либо другие радиоактивные вещества. Зарядив однажды, вам не придется делать это примерно в течение ближайших 6 месяцев.

Как правильно использовать часы на солнечной батарее.

Для удобства пользования, подзаряжайте часы до их полной остановки. Поскольку нет риска перезарядки (Функция предотвращения перезарядки), рекомендовано подзаряжать их каждый день.

3. Названия компонентов

В том случае если часовая головка закручивающаяся, открутите ее, вращая против часовой стрелки, прежде чем делать какие-либо настройки. Чтобы закрутить, нажмите на часовую головку и вращайте по часовой стрелке, пока не закрутите плотно.

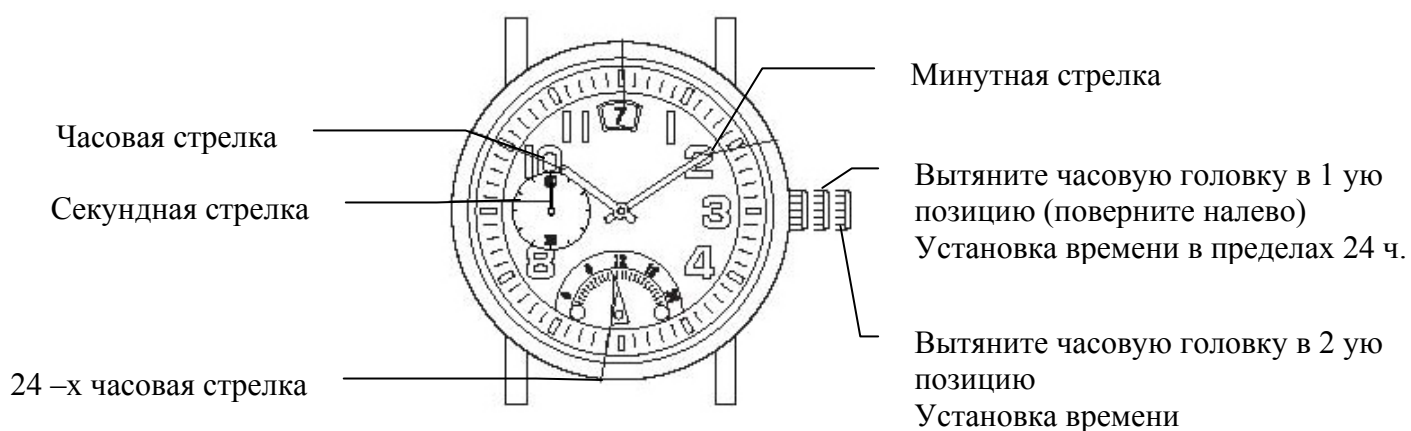


24-х часовая стрелка

4. Установка времени

- Установите часовую головку во второе положение, когда секундная стрелка не достигнет положения 60.
- Вращайте головку чтобы установить время. Дата меняется в районе 2 часов по ночному времени (AM). Не спутайте дневное время с ночным (PM) и (AM)
- Аккуратно установите часовую головку в обычное положение. Секундная стрелка начнет двигаться и часы будут идти точно.
- Установите часовую головку в первое положение и вращайте против часовой головки чтобы установить 24х часовое время. (Вращайте по часовой чтобы установить дату).
- Установите часовую головку в обычное положение.

Чтобы установить время более точно, проверните минутную стрелку на 4-5 минут назад, а затем обратно на точное время.

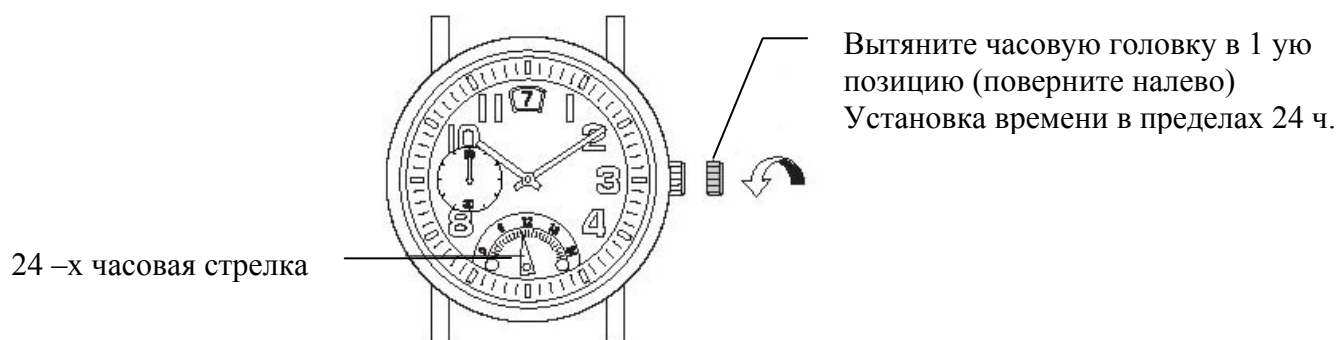


5. Установка даты

- Установите часовую головку в первое положение
- Вращайте головку по часовой стрелке чтобы установить дату.
- После установки верните головку в нормальное положение.



6. Использование функции двойного времени



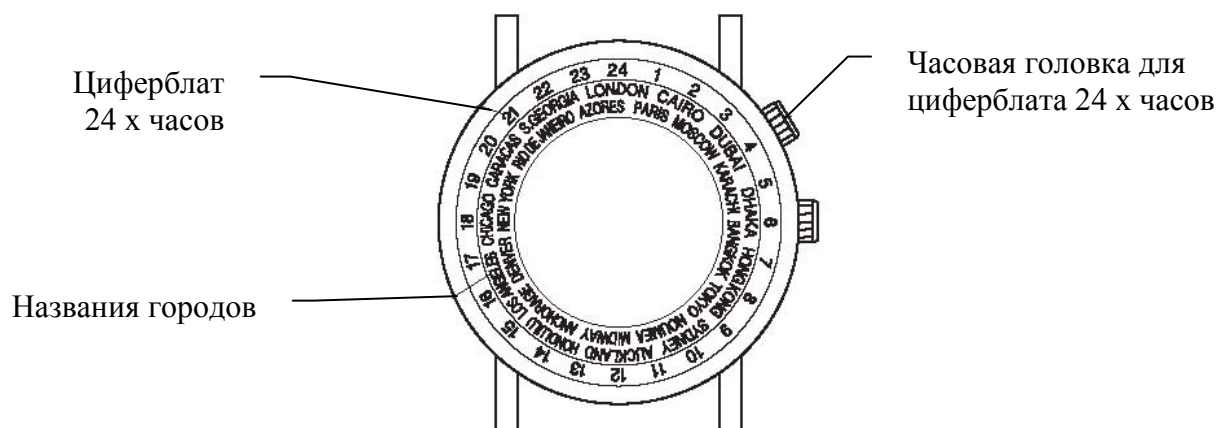
24х часовая стрелка позволяет установить время из другой часовой зоны.

- Установите часовую головку в первое положение
- Вращайте против часовой стрелки чтобы установить время другой часовой зоны.
- Когда установка завершена, верните головку в нормальное положение. Минутная стрелка 24 часового циферблата устанавливается в соответствии с основной минутной стрелкой.

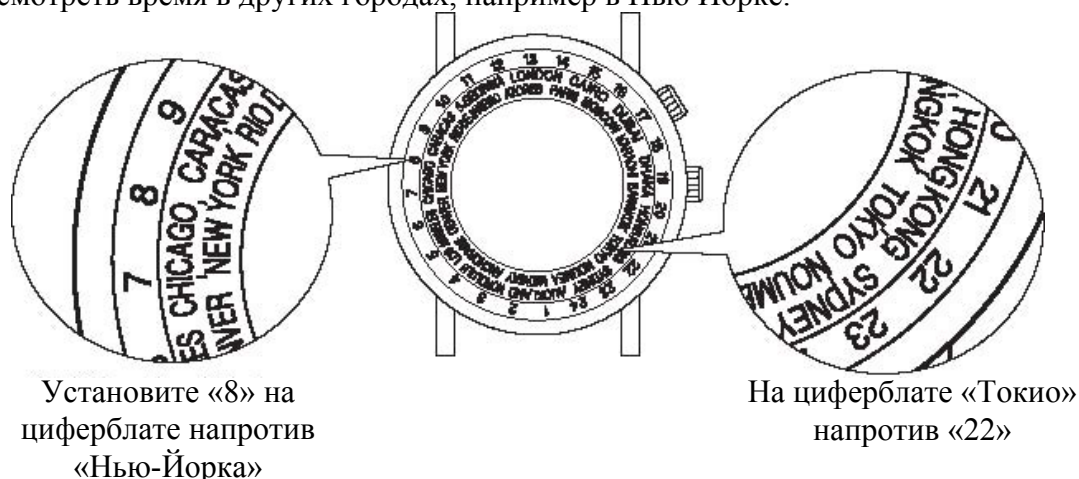
7. Использование функции мирового времени

Только для моделей оснащенных данной функцией.

Функция мирового времени позволяет вам узнать время в 24 крупнейших мировых городах.



Функция мирового времени не поддерживает сохранение дневного времени.
Как посмотреть время в других городах, например в Нью Йорке.



Чтобы посмотреть время в Токио в 8 часов по Нью Йорку

- Вращайте головку циферблата мирового времени так, чтобы 8 часов было напротив Нью Йорка.

- в Токио получается 22 часа

Чтобы посмотреть время в Нью Йорке в 12 часов по Лондону

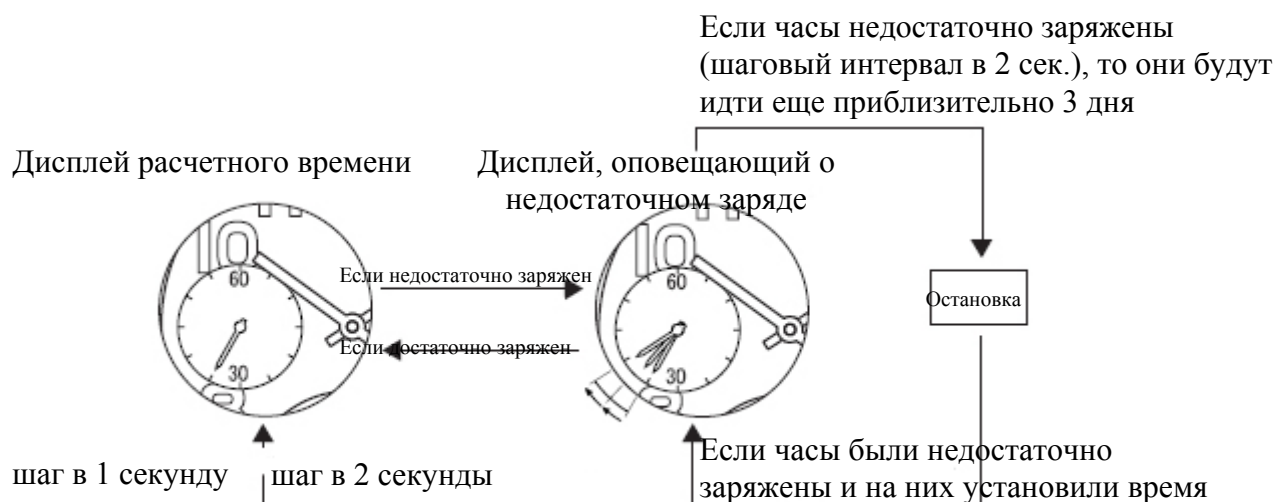
- Вращайте головку циферблата мирового времени так, чтобы 12 часов было напротив Лондона.

- в Нью Йорке получается 7 часов.

8. Специальные функции часов солнечной батареей

Эти часы оснащены функцией, предупреждающей о недостаточной зарядке, отображающей информацию на циферблате.

Если часы заряжены недостаточно, то в течение примерно 3 дней это отображается движением секундной стрелки с 2х секундным интервалом.



Если часы разряжены, то при поднесении их на свет, функция быстрого старта запускает часы и секундная стрелка начинает двигаться. Правильное время стоит устанавливать, когда часы будут полностью заряжены.

Функция предупреждения о недостаточном заряде.

Секундная стрелка начинает двигаться с 2х секундным интервалом сообщая о недостаточном заряде. Хотя часы продолжают показывать правильное время, они остановятся примерно через 3 дня с начала индикации. Поместите часы на свет для зарядки. Часы вернуться к 1 секундному интервалу.

Функция быстрого старта

Часы остановятся при полной разрядке. Поместив их на свет, секундная стрелка начнет двигаться примерно через 10 секунд. Обратите внимание на то что если прервать попадание света, часы вновь могут остановиться.

Функция предотвращения перезарядки

Когда аккумуляторная батарея полностью заряжена, функция предотвращения перезарядки включается. Это позволяет заряжать часы не портя батарею.

9. Время зарядки

Время необходимое для зарядки варьируется в зависимости от модели часов, цвета циферблата, падающего света и т.д.

Следующая таблица дает общее представление о времени зарядки.

Освещенность (Люкс)	Среда	Время зарядки (примерное)		
		Со времени остановки шагового интервала в 1 секунду	Однодневное использование/ подзарядка	От пустого к полному
500	Внутри обычного офиса	70 часов	4 часа	-
1000	60-70 см (24-28 дюймов) под флуоресцентным/дневным светом (30 W)	35 часов	2 часа	-
3000	20 см под флуоресцентным/дневным светом (30 W)	10 часов	40 минут	130 часов
10000	На улице при пасмурной погоде	3 часа	12 минут	40 часов
100000	На улице летом в солнечную погоду	25 минут	3 минуты	8 часов

10. Заметки по использованию часов с солнечной батареей

Часто подзаряжайте ваши часы

- Если вы носите одежду с длинными рукавами, часы могут остановиться в результате недостаточного попадания света.
- Когда вы снимаете часы, старайтесь класть их в максимально солнечное место. Это обеспечит более долгую работу без зарядки.

ВНИМАНИЕ: Примечания по зарядке

- Часы могут быть повреждены при высокой температуре (60°C/140°F и выше)
- При зарядке часов под люминесцентной лампой, держите расстояние примерно в 50см. от источника, чтобы избежать перегревания.

Замена аккумуляторной батареи

Поскольку здесь используется аккумуляторная батарея, способная разряжаться и заряжаться, ее не нужно периодически менять как обыкновенную.

ВНИМАНИЕ: Обращение с аккумуляторной батареей

- Аккумуляторную батарею нельзя удалять из часов
- Если по каким-либо причинам необходимо удалить батарею, держите ее вдали от детей чтобы избежать проглатывания
- Если ребенок случайно проглотил батарею, обратитесь к врачу.

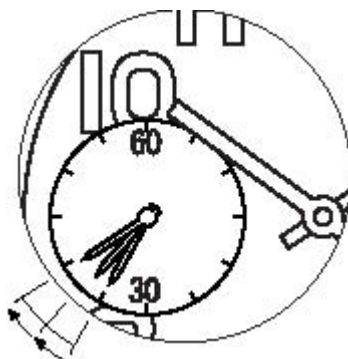
ВНИМАНИЕ: Используйте только оригинальную батарею.

Никогда не устанавливайте не оригинальную батарею, рассчитанную для работы именно в этой модели часов. Хотя часы сделаны таким образом, что будут работать и с другой батареей, есть риск что при зарядке она может повредиться. Это может испортить часы и причинить вред владельцу.

11. Полезные советы

Секундная стрелка движется с 2х секундным интервалом.

- Это оповещение о недостаточном заряде. Когда вы видите это, скорее подзарядите часы, чтобы стрелка вернулась к нормальному ходу.



Шаговый интервал в 2 сек.

12. Предостережения

Есть несколько видов часов с водозащитой, как указано в следующей таблице. Для правильного использования ваших часов, сверьте уровень водозащиты указанный на задней крышке ваших часов с таблицей.

Название	Признаки Циферблат часов и задняя крышка	Технические требования	Примеры использования				
			Незначительное воздействие воды (умывание, дождь и т.д.)	Умеренное воздействие воды (стирка, работа на кухне, плавание и т.д.)	Водные виды спорта (погружение с маской)	Погружение на глубину (с аквалангом)	Операции с часовой головкой при видимой сырости
Ежедневное использование водонепроницаемых часов	Водозащитны	Водозащита в 3 атмосферы	OK	NO	NO	NO	NO
Ежедневное использование усовершенствованных водонепроницаемых часов	Водозащита в 5 мер	Водозащита в 5 атмосфер	OK	OK	NO	NO	NO
Ежедневное использование усовершенствованных водонепроницаемых часов	Водозащита в 10/20 мер	Водозащита в 10/20 атмосфер	OK	OK	OK	NO	NO

(Пункт «мера» равен примерно 1 атмосфере)

Водозащита xx bar может быть также обозначена, как WR xx bar

- Водозащита для повседневного использования (до 3х атмосфер): такого рода часы защищены от минимального воздействия воды. Например, вы можете мыть руки в часах, но они не предназначены для использования под водой.
- Улучшенная водозащита для повседневного использования (до 5 атмосфер): такого рода часы защищены от умеренного воздействия воды. Вы можете носить часы во время плавания, но они не предназначены для погружений.
- Улучшенная водозащита для повседневного использования (до 10/20 атмосфер): такого рода часы предназначены для погружений, но для дайвинга.

ПРЕДОСТЕРЕЖЕНИЕ:

- Убедитесь, что используете часы с закрытой часовой головкой (или завинченной если таковая имеется)

- Не вращайте часовую головку мокрыми руками, или когда часы мокрые.
- После использования часов в морской воде, сполосните их пресной водой и протрите.
- Если вода попала внутрь или если часы запотели, немедленно отнесите их в сервисный центр на ремонт.

ПРЕДОСТРЕЖЕНИЕ: Держите ваши часы в чистоте.

- Оставляя грязь на крышке и часовой головке может привести к трудностям с открытием. Периодически вращайте часовую головку в разные стороны (в нормальном положении) чтобы сбить грязь, а затем протереть.
- Используйте мягкую ткань чтобы очистит ремешок от грязи.
- Метал, пластик или резину можно помыть мягким мылом и водой. Используйте мягкую щетку для очистки от пыли и грязи в промежутках между звеньями браслета. Если же часы не обладают водозащитой, отнесите их на очистку дилеру.

13. Спецификация

1. Модель: J304
2. Тип: Аналоговые часы на солнечной батарее
3. Точность хода: в среднем ± 15 секунд в месяц
4. Рабочая температура: $-10^{\circ}\text{C}/14^{\circ}\text{F}$ - $+60^{\circ}\text{C}/140\text{MF}$
5. Функции дисплея: 24 часовое время, часы, минуты, секунды, календарь: дата
6. Доп. Функции: Функция быстрой коррекции даты, Функция предупреждения о недостаточном заряде, Функция быстрого старта, Функция предотвращения перезарядки.
7. Продолжительность работы без зарядки: примерно 6 месяцев при полной зарядке.
Примерно 3 с момента индикации о недостаточном заряде