

ASSISTANT®

NEW CONVENIENT FORMAT

PROJECTION CLOCK WITH RADIO

Model AH-1521



OPERATION MANUAL

ENGLISH

- 1 -

ENGLISH

6. TO SELECT 12HR/24 HR TIME FORMAT

Use a sharp object to press [12/24] button once to select 12HR (with PM indicator) or 24 HR time format.

7. TO ADJUST LCD BACKLIGHT

Slide the [HI-LO Dimmer] switch to adjust LCD backlight to your comfortable level in the dark.

8. TO TURN ON/OFF THE PROJECTION CLOCK

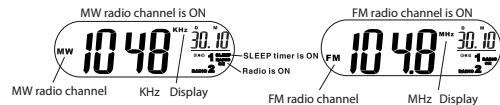
Slide the [PROJECTION ON/OFF] switch to turn on/off the blue projection clock. Rotate the projection wheel on the left to your desired position of the projected time onto the wall / ceiling. You could adjust the contrast of the blue projected time by using the FOCUS roller on the projection wheel.

9. TO TURN ON/OFF THE MW AND FM RADIO

- Press the [RADIO] button once to turn on/off the radio. "RADIO ON" icon will appear when you turn on the radio.

- Slide the [MW/FM] switch on the right side of the clock radio to select MW or FM radio channel. "KHz" icon will appear for MW channel and "MHz" will appear for FM channel.

- Turn the [TUNING] dial to select your desired radio station.
- For best radio reception, always untie and release the FM antenna or put your clock radio away from other electronics like TV, Cell Phone, computer, etc.



ENGLISH

- 5 -

ENGLISH

10. TO USE RADIO SLEEP TIMER

Press [SLEEP] once the time digits change to 05 with "SLEEP" icon on. Press [SLEEP] again to select sleep timer duration from 5 minutes up to 1 hour 30 minutes. The LCD display will go back to normal time display in few seconds.

The radio keeps on and then turns off until the end of the sleep timer duration. To stop the sleep timer, press [SNOOZE] once.

11. TO READ THE FREQUENCY STATION ON THE LCD DISPLAY

When radio is turned on, the radio frequency will be displayed instantly for around 10 seconds.

You can turn the [TUNING] dial to select your desired radio station.

To go back to normal time display press [+ / DISPLAY] button once. Press again to go back to radio frequency display for around 10 seconds.

12. TROUBLE SHOOTING

Press the [RESET] button once when the LCD display irrelevant time or calendar. Once you do this, your clock will be reset to default setting and needs to be updated.

13. CARE OF YOUR CLOCK

- Do not expose your clock to extreme temperatures, water or direct sunlight.

- Avoid contact with any corrosive materials.

- Do not subject the clock to excessive force, dust or humidity.

ENGLISH

- 6 -

ENGLISH

2. BATTERY BACK UP

- Open the battery door at the bottom case, insert 1 piece 9V battery by observing the correct + and - polarity signs. Replace the battery cover.

- When AC power is off, the batteries will power the clock to keep track of the time. The LCD backlight and projection clock will be off.

3. TO SET TIME, CALENDAR AND SNOOZE DURATION

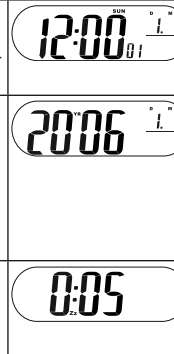
- Press [SET] button once to set the time, time digits blink. Press [+] or [-] to set time. Pressing and holding [+] or [-] will accelerate setting in fast speed.

- Press [SET] button again, time digits change to Year 2006 and "YR" icon will blink. Then press [+] or [-] to set the year.

- Press [SET] button again, Date and Month digits 1.1 blink. Press [+] or [-] to set date-month.

- Press [SET] button again, time digits change to 0:05 with "Zz" icon blinking. Then press [+] or [-] to set your desired snooze duration from 5 to 60 minutes.

- Press [SET] button again to go back to normal time display. If no button is pressed for 5 seconds the clock will go back to normal time display automatically.



ENGLISH

- 3 -

ENGLISH

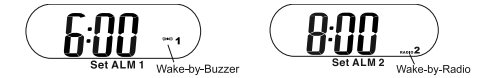
4. TO SET ALARM 1

- Press [ALM 1] button once, LCD shows ALM 1 time (default is 6:00 am) blinking with "1" icon

- Press [+] or [-] to set your desired ALM 1 time.

- Press [ALM 1] button again to select:

- a) Wake-by-Beep "((●)) 1"
- b) Wake-by-Radio "RADIO 1"
- c) ALM 1 off.



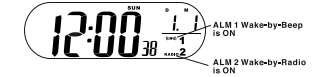
5. TO SET ALARM 2

- Press [ALM 2] button once, LCD shows ALM 2 time (default is 6:00 am) blinking with "2" icon

- Press [+] or [-] to set your desired ALM 2 time.

- Press [ALM 2] button again to select:

- a) Wake-by-Beep "((●)) 2"
- b) Wake-by-Radio "RADIO 2"
- c) ALM 2 off.



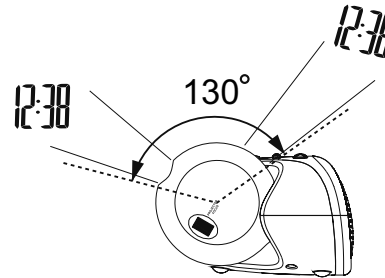
Once ALM 1 and/or ALM 2 were set, press [SET] button again to go back to normal time display. If no button is pressed for 5 seconds the clock will go back to normal time display automatically.

ENGLISH

- 4 -

ENGLISH

- Do not open the inner back case or tamper with any components of this clock.
- Do not plug in any other AC/DC adaptor with incorrect specifications or voltage.



Rotate the projection within 130° angle. Do not over turn it.

ENGLISH

- 7 -

ENGLISH

Stamp	Печать магазина
Date of sale	Дата продажи
Model	Номер модели
Warranty period	Гарантийный срок

WWW.TIWELL.COM
WWW.ASSISTANT.UA

Made in China



ASSISTANT®

NEUES HANDLICHES FORMAT

UHR MIT RUNDfunk UND PROJEKTOR

Modell AH-1521



BETRIEBSANLEITUNG

GERMAN

- 1 -

DEUTSCH

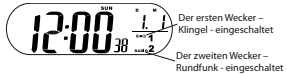
5. EINSTELLUNG DES ZWEITEN WECKERS

1. Drücken Sie die Taste **[ALM2]** einmal. Auf dem LCD-Display wird die Zeit des zweiten Weckers (der Standardwert ist 6.00 am), das Zeichen „2“ wird blinken.

2. Drücken Sie die Tasten **[+]** und **[-]**, um die Zeit des zweiten Weckers einzustellen.

3. Drücken Sie die Taste **[ALM2]** noch mal, um das folgende zu wählen:

- a) Weckersignal – Klingel «((())) 2»
- 6) Weckersignal – Rundfunk «**RADIO 2**»
- b) Ausschalten den zweiten Weckersignal



Wenn die Zeit des ersten oder/und des zweiten Weckers eingestellt ist, drücken Sie die Taste **[SET]** noch mal, um die Gleitzeit zu sehen. Wenn keine Taste während fünf Sekunden gedrückt war, wird die Uhr die Gleitzeit automatisch zeigen.

6. WAHL DER 12/24 ZEITFORMAT

Benutzen Sie ein scharfes Ding, um die Taste **[12/24]** einmal um das 12 (mit PM Indikator) oder 24 Zeitformat zu wählen.

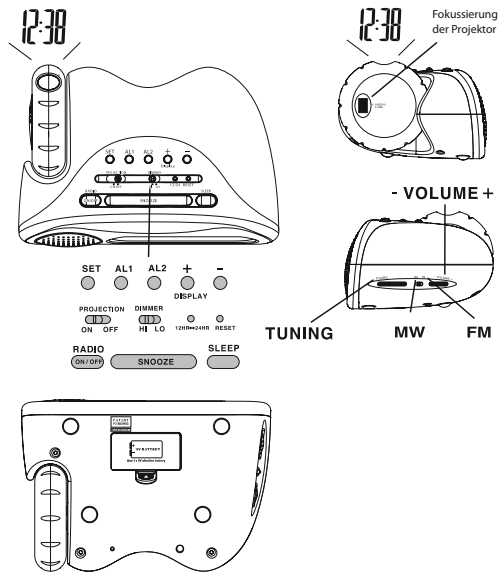
7. AUSLEUCHTUNG VON DEM DISPLAY

Stellen Sie den Umschalter **[HI-LO DIMMER]** um, um die Bildschirmhelligkeit einzustellen.

GERMAN

- 5 -

DEUTSCH



1. EINSCHALTUNG

Setzen Sie den Adapter in die Steckdose mit 230V ein. Dann setzen Sie der Adapter in die Öffnung an der Rückseite der Uhr.

GERMAN

- 2 -

DEUTSCH

8. EINSCHALTUNG/AUSSCHALTUNG DER PROJEKTION VON DER ZEIT

Stellen Sie den Umschalter **[PROJECTION ON/OFF]** um, um die blaue Projektion einzuschalten oder auszuschalten. Drehen Sie das Rad des Projektors im Uhrzeigersinn, um die Projektion auf den gewünschte Platz zu richten. Sie können die Schärfe der Projektion mit der Hilfe des Rads **[FOCUS]**, der auf dem Projektorrad ist.

9. EINSCHALTUNG/AUSSCHALTUNG DES MW ODER FM RUNDfUNKS

- Drücken Sie die taste **[RADIO]** einmal, um das Rundfunk einzuschalten oder auszuschalten. Wenn der Rundfunk eingeschaltet ist, wird das Zeichen «**RADIO ON**» auf dem Display erscheinen.

- Stellen Sie den Umschalter **[MW]/[FM]**, der rechts auf der Uhr ist, um, um **MW** oder **FM** zu wählen. Das Zeichen „**KHz**“ wird auf dem Display erscheinen, wenn man **MW** gewählt hat, und das Zeichen „**MHz**“, wenn man **FM** gewählt hat.

- Drehen Sie das Rad von dem Radiostimmen, um die gewünschte Radiostation zu wählen.

- Damit das Signal besser wäre, machen Sie die Antenne gerade und stellen Sie die Uhr neben die andere Geräte, wie ein Fernseher, ein Mobiltelefon, ein Computer usw.



GERMAN

- 6 -

DEUTSCH

2. ERSATZBATTERIEEINSTELLUNG

- Öffnen Sie den Deckel von dem Batteriefach, setzen Sie eine 9V Batterie ein. Beachten Sie die Polarität „+“ und „-“, machen Sie den Deckel zu.

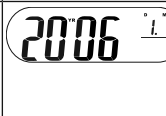
- Wenn die Uhr die Reservезuspeisung benutzt, wann die Netzspeisung unterbrochen ist, werden die Batterien die richtige Zeit und die Weckerzeit erhalten.

3. EINSTELLUNG DES WECKERS; DES KALENDERS UND DER SNOOZEfUNKTION

- Drücken Sie die Taste **[SET]**, die Ziffern, die die Zeit zeigen, werden blinken. Drücken Sie die Tasten **[+]** und **[-]**, um die Zeit einzustellen.



- Drücken Sie die Taste **[SET]** noch Mal. Jetzt können Sie das 2006 Jahr auf dem Display sehen, das Zeichen „**YR**“ wird blinken. Drücken Sie die Tasten **[+]** und **[-]**, um das Jahr einzustellen.



- Drücken Sie die Taste **[SET]** noch Mal. Die Ziffern „1.1“, die das Monat und das Datum zeigen, werden auf dem Display blinken. Drücken Sie die Tasten **[+]** und **[-]**, um das Datum einzustellen.

GERMAN

- 3 -

DEUTSCH

10. BENUTZUNG DER SLEEFfUNKTION FÜR DAS RUNDfUNK

Drücken Sie die taste **[SLEEP]** einmal, die Ziffern „05“ und das Zeichen „**Sleep**“ werden auf dem Display erscheinen. Drücken Sie die Taste **[SLEEP]** noch Mal, um die Dauer der Sleepfunktion von 5 bis 30 Minuten einzustellen. Das Display wird die Gleitzeit in einigen Sekunden zeigen.

Das Rundfunk wird fortarbeiten, es wird ausschalten nach die Vorgabezeit zu Ende ist. Um das Timer auszuschalten, drücken Sie die Taste **[SNOOZE]** einmal.

11. DARSTELLUNG DER RADIOFREQUENZEN AUF DEM DISPLAY

Wenn der Rundfunk eingeschaltet ist, wird die Radiofrequenz auf etwa 10 Sekunden auf dem Display erscheinen. Sie können das Rad von dem Radiostimmen umdrehen, um die gewünschte Radiostation zu wählen.

Um die Gleitzeit zu sehen, drücken Sie die Taste **[+/DISPLAY]** einmal. Drücken Sie dieselbe Taste, um die Radiofrequenz auf 10 Sekunden zu sehen.

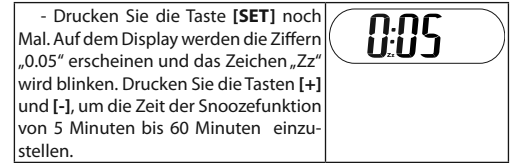
12. STÖRUNGSBEHEBUNG

Drücken Sie die Taste **[RESET]** einmal, wenn das Display unrichtige Zeit oder unrichtiges Datum zeigt. Sobald Sie das machen, wird die Uhr zu der Standardeinstellungen zurückkehren, Sie sollen sie wieder einstellen.

GERMAN

- 7 -

DEUTSCH



- Drücken Sie die Taste **[SET]** noch Mal, um die Gleitzeit zu sehen. Wenn keine Taste während fünf Sekunden gedrückt war, wird die Uhr die Gleitzeit automatisch zeigen.

4. EINSTELLUNG DES ERSTEN WECKERS

- Drücken Sie die Taste **[ALM1]** einmal. Auf dem LCD-Display wird die Zeit des ersten Weckers (der Standardwert ist 6.00 am), das Zeichen „1“ wird blinken.

- Drücken Sie die Tasten **[+]** und **[-]**, um die Zeit des ersten Weckers einzustellen.

- Drücken Sie noch Mal die Taste **[ALM1]**, um das folgende zu wählen:

- a) Weckersignal – Klingel «((())) 1»
- 6) Weckersignal – Rundfunk «**RADIO 1**»
- b) Ausschalten den ersten Weckersignal



GERMAN

- 4 -

DEUTSCH

13. UHRBENUTZUNG

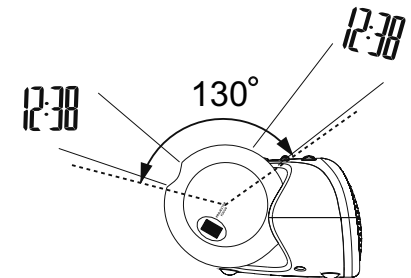
- Setzen Sie die Uhr den Extremtemperaturen, dem Wasser und dem Sonnenlicht nicht aus.

- Setzen Sie die Uhr den Ätzmitteln nicht aus.

- Weichen Sie starken Schlägen, dem Staub und der Feuchtigkeit aus.

- Öffnen Sie die Platte auf der Rückseite der Uhr nicht und nehmen Sie keine Bestandteile nicht aus.

- Benutzen Sie den Adapter mit anderen technischen Angaben oder mit der anderen Spannung nicht.



Drehen Sie das Rad des Projektors mehr als 130° nicht. Überdrehen Sie es nicht.

GERMAN

- 8 -

DEUTSCH

ASSISTANT®

НОВЫЙ УДОБНЫЙ ФОРМАТ

ЧАСЫ С ПРОЕКТОРОМ И РАДИО Модель АН-1521



ИНСТРУКЦИЯ ПО ЭКСПЛУАТАЦИИ

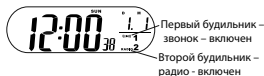
RUSSIAN

- 1 -

РУССКИЙ

5. УСТАНОВКА ВТОРОГО БУДИЛЬНИКА

1. Нажмите кнопку [ALM2] один раз. На ЖК экране появится время второго будильника (по умолчанию стоит 6.00 утра) и начнет мигать значок «2».
2. Нажимайте на кнопки [+] и [-], чтобы установить желаемое время второго будильника.
3. Снова нажмите кнопку [ALM2], чтобы выбрать:
 - а) сигнал будильника – звонок «((●)) 1»
 - б) сигнал будильника – радио «RADIO 2»
 - в) выключить второй будильник



Когда время первого и/или второго будильников установлено, нажмите на кнопку [SET] еще раз, чтобы вернуться к отображению текущего времени. Если в течение пяти секунд не будут предприниматься никакие действия, часы вернуться к отображению текущего времени автоматически.

6. ВЫБОР 12/24 – ЧАСОВОГО ФОРМАТА ВРЕМЕНИ

Используя тонкий острый предмет, нажмите кнопку [12/24] один раз, чтобы выбрать 12-ти часовой формат времени (с указателем PM) или 24-часовой формат времени.

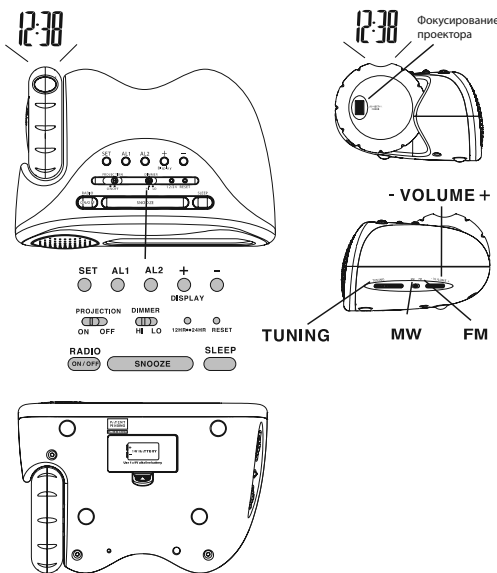
7. НАСТРОЙКА ПОДСВЕТКИ ДИСПЛЕЯ

Передвиньте переключатель [HI-LO DIMMER], чтобы настроить яркость подсветки дисплея до удобного для вас уровня.

RUSSIAN

- 5 -

РУССКИЙ



1. УСТАНОВКА

Вставьте адаптер переменного тока в любую розетку с напряжением 220В. Затем вставьте штекер адаптера в отверстие на задней панели часов.

RUSSIAN

- 2 -

РУССКИЙ

8. ВКЛЮЧЕНИЕ/ВЫКЛЮЧЕНИЕ ПРОЕКЦИИ ВРЕМЕНИ

Передвиньте переключатель [PROJECTION ON/OFF], чтобы включить или выключить голубую проекцию времени. Прокручивайте колесо-регулятор угла проекции против часовой стрелки, чтобы направить проекции на желаемое место: стену или потолок. Вы можете настроить контрастность проектируемого времени, путем прокручивания колесика [FOCUS] на колесике-регуляторе угла проекции.

9. ВКЛЮЧЕНИЕ/ВЫКЛЮЧЕНИЕ MW ИЛИ FM РАДИО

- Нажмите на кнопку [RADIO] один раз, чтобы включить/выключить радио. Когда вы включите радио, на экране появится значок «RADIO ON».
- Передвиньте переключатель [MW]/[FM] с правой стороны радио часов, чтобы выбрать MW или FM радио канал. На экране появится значок «KHz», если был выбран канал MW, и значок «MHz», если был выбран канал FM.
- Прокручивайте колесо настройки радио волн, чтобы выбрать желаемую радиостанцию.
- Для лучшего радио приема всегда доставляйте FM антенну и не ставьте часы вблизи других электроприборов, таких как телевизор, мобильный телефон, компьютер и т.п.



RUSSIAN

- 6 -

РУССКИЙ

2. УСТАНОВКА БАТАРЕЙКИ РЕЗЕРВНОГО ПИТАНИЯ

- Откройте крышку на основании часов, вставьте одну батарейку напряжением 9В, соблюдая полярность «+» и «-». Закройте крышку.
- Когда отключится питание от сети, батарейка будет поддерживать работу часов, сохраняя точное время. Подсветка дисплея и проекция отключатся.

3. УСТАНОВКА ВРЕМЕНИ, КАЛЕНДАРЯ И ВРЕМЕНИ ОТЛОЖЕННОГО СИГНАЛА БУДИЛЬНИКА

- Нажмите один раз на кнопку [SET], цифры, показывающие время, начнут мигать. Нажимайте на кнопки [+] и [-], чтобы установить время.
- Нажмите на кнопку [SET] снова. Теперь на экране отобразится год «2006» и начнет мигать значок «YR». Нажимайте на кнопки [+] и [-], чтобы установить год.
- Нажмите на кнопку [SET] еще раз. На экране начнут мигать цифры «1.1», отображающие месяц и число. Нажимайте на кнопки [+] и [-], чтобы установить дату.



RUSSIAN

- 3 -

РУССКИЙ

10. ИСПОЛЬЗОВАНИЕ ФУНКЦИИ «SLEEP» ДЛЯ РАДИО

Нажмите кнопку [SLEEP] один раз, на экране отобразятся цифры «05» и значок «Sleep». Еще раз нажмите кнопку [SLEEP] для выбора продолжительности времени в пределах от 5 минут до полутора часа. ЖК экран вернется к отображению текущего времени через несколько секунд.

Радио будет продолжать работать и выключится по истечению заданного времени. Чтобы выключить таймер нажмите кнопку [SNOOZE] один раз.

11. ЧТОБЫ НА ЭКРАНЕ ОТОБРАЖАЛИСЬ РАДИОСТАНЦИИ

Когда будет включено радио, частота незамедлительно отобразится на ЖК экране приблизительно на 10 секунд. Вы можете прокрутить колесо настройки радиоволн, чтобы выбрать желаемую радиостанцию.

Чтобы вернуться к отображению текущего времени, нажмите один раз кнопку [+ / DISPLAY]. Нажмите еще раз, и вернется отображение радиочастоты приблизительно на 10 секунд.

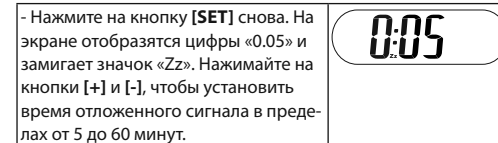
12. УСТРАНЕНИЕ НЕПОЛАДК

Нажмите кнопку [RESET] один раз, если ЖК экран отображает неточное время или дату. Как только вы это сделаете, часы вернуться к изначальным настройкам, их нужно будет настроить заново.

RUSSIAN

- 7 -

РУССКИЙ



- Нажмите на кнопку [SET] снова. На экране отобразятся цифры «0.05» и замигает значок «Zz». Нажимайте на кнопки [+] и [-], чтобы установить время отложенного сигнала в пределах от 5 до 60 минут.

- Нажмите на кнопку [SET] еще раз, чтобы вернуться к отображению текущего времени. Если в течение пяти секунд не будут предприниматься никакие действия, часы вернуться к отображению текущего времени автоматически.

4. УСТАНОВКА ПЕРВОГО БУДИЛЬНИКА

- Нажмите кнопку [ALM1] один раз. На ЖК экране появится время первого будильника (по умолчанию стоит 6.00 утра) и начнет мигать значок «1».
- Нажимайте на кнопки [+] и [-], чтобы установить желаемое время первого будильника.
- Снова нажмите кнопку [ALM1], чтобы выбрать:
 - а) сигнал будильника – звонок «((●)) 1»
 - б) сигнал будильника – радио «RADIO 1»
 - в) выключить первый будильник



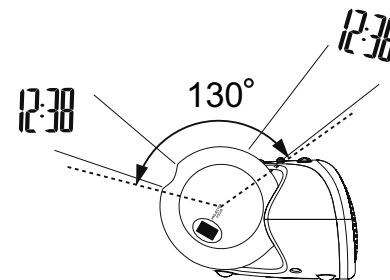
RUSSIAN

- 4 -

РУССКИЙ

13. ЭКСПЛУАТАЦИЯ ЧАСОВ

- Не подвергайте часы воздействию крайних температур, воды и прямому воздействию солнечных лучей.
- Избегайте любого контакта часов с разъедающими материалами.
- Не подвергайте часы сильному ударам, воздействию пыли и влажности.
- Не открывайте внутреннюю заднюю панель и не извлекайте компоненты часов.
- Не вставляйте любой другой адаптер переменного тока с неподходящими техническими характеристиками и вольтжом.



Вращайте колесо регулировки на угол, не превышающий 130°. Не прокручивайте его.

RUSSIAN

- 8 -

РУССКИЙ

ASSISTANT®

НОВИЙ ФОРМАТ ЗРУЧНОСТІ

ГОДИННИК ІЗ ПРОЕКТОРОМ І РАДІО

Модель АН-1521

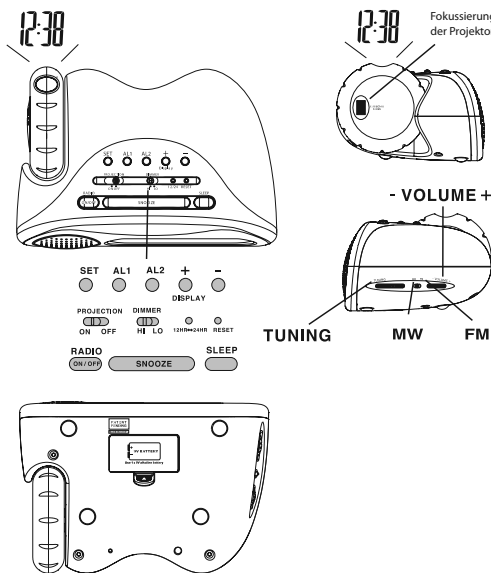


ІНСТРУКЦІЯ З ЕКСПЛУАТАЦІЇ

UKRAINIAN

- 1 -

УКРАЇНСЬКА



1. УСТАНОВКА

Вставте адаптер змінного струму в будь-яку розетку з напругою 220В. Потім вставте штекер адаптера в отвір на задній панелі годинника.

UKRAINIAN

- 2 -

УКРАЇНСЬКА

2. УСТАНОВКА БАТАРЕЙКИ РЕЗЕРВНОГО ЖИВЛЕННЯ

- Відкрийте кришку на підставці годинника, вставте одну батарейку напругою 9В, дотримуючи полярності «+» і «-». Закрийте кришку.

- Коли відключиться живлення від мережі, батарейка буде підтримувати роботу годинника, зберігаючи точний час. Підсвічування дисплея й проекція відключаться.

3. НАЛАШТУВАННЯ ЧАСУ, КАЛЕНДАРЯ Й ЧАСУ ВІДКЛАДЕНОГО СИГНАЛУ

- Натисніть один раз на кнопку [SET], цифри, що показують час, почнуть мигати. Натискайте на кнопки [+] і [-], щоб налаштувати час.

- Натисніть на кнопку [SET] знову. Тепер на екрані відобразиться рік «2006» і почне мигати значок «YR». Натискайте на кнопки [+] і [-], щоб налаштувати рік.

- Натисніть на кнопку [SET] ще раз. На екрані почнуть мигати цифри «1.1», що відображають місяць і число. Натискайте на кнопки [+] і [-], щоб налаштувати дату.



- Натисніть на кнопку [SET] знову. На екрані відобразяться цифри «0.05» і заблимає значок «Zz». Натискайте на кнопки [+] і [-], щоб налаштувати час відкладеного сигналу в межах від 5 до 60 хвилин.



- Натисніть на кнопку [SET] ще раз, щоб повернутися до відображення поточного часу. Якщо протягом п'яти секунд не буде зроблено ніяких дій, годинник повернеться до відображення поточного часу автоматично.

4. НАЛАШТУВАННЯ ПЕРШОГО БУДИЛЬНИКА

- Натисніть кнопку [ALM1] один раз. На РК екрані з'явиться час першого будильника (за замовчуванням встановлено 6.00 ранку) і почне мигати значок «1».

- Натискайте на кнопки [+] і [-], щоб налаштувати бажаний час першого будильника.

- Знову натисніть кнопку [ALM1], щоб вибрати:

- сигнал будильника - дзвінок «((())) 1»
- сигнал будильника - радіо «**RADIO** 1»
- вимкнути перший будильник



UKRAINIAN

- 3 -

УКРАЇНСЬКА

UKRAINIAN

- 4 -

УКРАЇНСЬКА

5. НАЛАШТУВАННЯ ДРУГОГО БУДИЛЬНИКА

- Натисніть кнопку [ALM2] один раз. На РК екрані з'явиться час другого будильника (за замовчуванням встановлено 6.00 ранку) і почне мигати значок «2».

- Натискайте на кнопки [+] і [-], щоб налаштувати бажаний час другого будильника.

- Знову натисніть кнопку [ALM2], щоб вибрати:

- сигнал будильника - дзвінок «((())) 2»
- сигнал будильника - радіо «**RADIO** 2»
- вимкнути другий будильник



Перший будильник - дзвінок - ввімкнено
Другий будильник - радіо - ввімкнено

Коли час першого і/або другого будильників встановлено, натисніть на кнопку [SET] ще раз, щоб повернутися до відображення поточного часу. Якщо протягом п'яти секунд не буде зроблено ніяких дій, годинник повернеться до відображення поточного часу автоматично.

6. ВИБІР 12/24 - ГОДИННОГО ФОРМАТУ ЧАСУ

Використовуючи тонкий гострий предмет, натисніть кнопку [12/24] один раз, щоб вибрати 12-ти вартовий формат часу (з покажчиком PM) або 24-годинний формат часу.

7. НАСТРОЮВАННЯ ПІДСВІЧУВАННЯ ДИСПЛЕЯ

Пересуньте перемикач [HI-LO DIMMER], щоб налаштувати яскравість підсвічування дисплея до зручного для вас рівня.

UKRAINIAN

- 5 -

УКРАЇНСЬКА

8. ВМИКАННЯ/ВИМИКАННЯ ПРОЕКЦІЇ ЧАСУ

Пересуньте перемикач [PROJECTION ON/OFF], щоб включити або виключити блакитну проекцію часу. Прокручіть колесо-регулятор кута проекції проти годинникової стрілки, щоб направити проекцію на бажане місце: стіну або стелю. Ви можете налаштувати контрастність проектованого часу, шляхом прокручування кільця [FOCUS] на колесі-регуляторі кута проекції.

9. ВМИКАННЯ/ВИМИКАННЯ MW АБО FM РАДІО

- Натисніть на кнопку [RADIO] один раз, щоб включити/виключити радіо. Коли ви включите радіо, на екрані з'явиться значок «**RADIO ON**».

- Пересуньте перемикач [MW]/[FM] із правої сторони радіо годин, щоб вибрати MW або FM радіо канал. На екрані з'явиться значок «**KHz**», якщо був обраний канал MW, і значок «**MHz**», якщо був обраний канал FM.

- Прокручіть колесо настроювання радіо хвиль, щоб вибрати бажану радіостанцію.

- Для кращого радіо прийому завжди діставайте FM антену й не ставте годинник поблизу інших електроприладів, таких як телевизор, мобільний телефон, комп'ютер і т.п.



UKRAINIAN

- 6 -

УКРАЇНСЬКА

10. ВИКОРИСТАННЯ ФУНКЦІЇ «SLEEP» ДЛЯ РАДІО

Натисніть кнопку [SLEEP] один раз, на екрані відобразяться цифри «05» і значок «Sleep». Ще раз натисніть кнопку [SLEEP] для вибору тривалості часу в межах від 5 хвилин до півтори години. РК екран повернеться до відображення поточного часу через кілька секунд.

Радіо буде продовжувати працювати й виключиться по витіканню заданого часу. Щоб виключити таймер натисніть кнопку [SNOOZE] один раз.

11. ЩОБ НА ЕКРАНІ ВІДОБРАЖАЛИСЯ РАДІО СТАНЦІЇ

Коли буде включено радіо, частота негайно відобразиться на РК екрані приблизно на 10 секунд. Ви можете прокрутити колесо настроювання радіо хвиль, щоб вибрати бажану радіостанцію.

Щоб повернутися до відображення поточного часу, натисніть один раз кнопку [+DISPLAY]. Натисніть ще раз, і повернеться відображення радіо частоти приблизно на 10 секунд.

12. ВИРІШЕННЯ ПРОБЛЕМ

Натисніть кнопку [RESET] один раз, якщо РК екран відображає неточний час або дату. Як тільки ви це зробите, годинник повернеться до початкових налаштувань, його потрібно буде налаштувати заново.

UKRAINIAN

- 7 -

УКРАЇНСЬКА

13. ЕКСПЛУАТАЦІЯ ГОДИННИКА

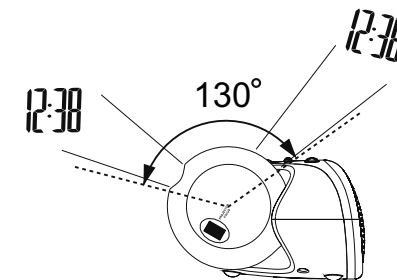
1. Не піддавайте годинник впливу крайніх температур, води й прямому впливу сонячних променів.

2. Уникайте будь-якого контакту годинника з їдкими речовинами.

3. Не піддавайте годинники сильним ударам, впливу пилу й вологості.

4. Не відкривайте внутрішню задню панель і не витягайте жоден з компонентів годинника.

5. Не вставляйте будь-який інший адаптер змінного струму з невідповідними технічними характеристиками й вольтажем.



Обертайте колесо регулювання на кут, що не перевищує 130°. Не перекручіть його.

UKRAINIAN

- 8 -

УКРАЇНСЬКА