

# ASSISTANT®

## MULTIFUNCTIONAL PENDULUM CLOCK



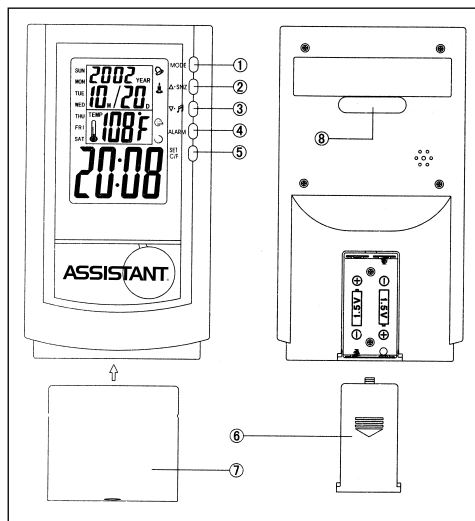
Model AH-1033

### OPERATION MANUAL

ENGLISH

- 1 -

ENGLISH



- ① [MODE] – Setting Key
- ② [UP · SNZ] – Key
- ③ [DOWN · ] – Key
- ④ [ALARM] – Key
- ⑤ [SET · °C/°F] – Key

- ⑥ Battery Compartment Cover
- ⑦ Logo Pad
- ⑧ Pendulum Positioner

ENGLISH

- 2 -

ENGLISH

## FEATURES

- LCD clock with calendar
- Melody or beep alarm
- Countdown
- Pendulum

## SPECIFICATIONS

- Clock Precision: ± 2 s/d per a day
- Operating Temp.: -10 °C to 50 °C (14 °F to 122 °F)
- Power Supply: DC 2X1.5V (Battery size AA)
- Battery life: Appr. 3 months (for pendulum)
- Calendar Years: 2000-2099

## BATTERY INSTALLATION

Remove the Battery Compartment Cover ⑥ and insert 2xAA batteries into the battery compartment.

**Note:** Make sure that the «+» & «-» polarities are correct. Put the battery compartment cover back in position.  
Do not mix old and new batteries.  
Do not mix alkaline standard (carbon-zinc) or rechargeable (nickel-cadmium) batteries.

ENGLISH

- 3 -

ENGLISH

## SETTING

In the normal status, every time press the [MODE] key to switch the setting modes in turn.  
After entering the setting mode, every time press the [SET] key, each of the items is to be selected in turn.

When the selected item flashing, press the [UP] key to increase the number by degrees or [DOWN] key to decrease the number by degrees.

In the alarming setting and birthday wish setting, press the [SET] key to confirm setting, press the key again to display blank format for cancel the setting.

Exit by press the [MODE] key, turn into the next mode setting.

## TIME SETTING

### Setting Order

12/24 → HOUR → MINUTE → YEAR → MONTH → DAY

ENGLISH

- 4 -

ENGLISH

## ALARM SETTING

### Setting Order

HOURLY → MINUTE → MELODY NUMBER

In the normal status, press the [ALARM] key will turn into alarm setting directly.

There are 6 pieces of melody and 2 pieces of beep for selecting.

If the alarm has been set, the icon 🎵 displays on screen in the normal status.

## BIRTHDAY WISH SETTING

### Setting Order

HOURLY → MINUTE → YEAR → MONTH → DAY

If birthday wish setting has been completed, the icon 🎂 displays on screen in the normal status.

On your birthday the device will play the melody «HAPPY BIRTHDAY TO YOU» for 5 minutes.

ENGLISH

- 5 -

ENGLISH

## COUNTDOWN SETTING

### Setting Order

HOURLY → MINUTE

The top setting value; 23h 59m.

After setting, press the [SET] key to activate countdown.

When countdown is in operation, the icon ⏰ flashing.

(Countdown is active whether exit or no).

Melody playing at the end of countdown.

## USAGE

In the normal status, press the key ⑤ to switch the temperature display in degree Celsius (°C) or Fahrenheit (°F).

In the normal status, playing melody by press the key ③, six pieces of typical melody will playing circularly. When melody playing, the icon 🎵 displays on screen. You can pause playing by press any key, but the key ③ is recommended.

If alarm has been set, you can press the key ② to switch on or off snooze, the icon 🛌 on display indicates that snooze has been switched on.

ENGLISH

- 6 -

ENGLISH

## MAINTENANCE

Do not place the clock in moist, dust place or the place with corrosive gas.

Avoid heavy strike or vibration.

Keep the clock far away strong magnetic apparatuses.

Any +/- 8Kv electrostatic and strong magnetic field environment, will causing malfunctions, you must install the batteries again.

If disusing the clock for a long time, please take out the batteries from the clock. Take the exhausted batteries out of the clock immediately.

The exhausted batteries should be disposed at special collection sites or return to your dealer.

ENGLISH

- 7 -

ENGLISH

Stamp	Печать магазина
Date of sale	Дата продажи
Model	Номер модели
Warranty period	Гарантийный срок

ENGLISH

- 8 -

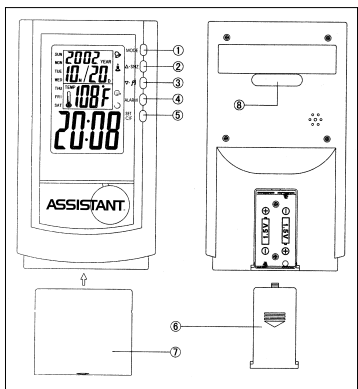
ENGLISH

# ASSISTANT®

## МНОГОФУНКЦИОНАЛЬНЫЕ ЧАСЫ С МАЯТНИКОМ

Модель АН-1033

### РУКОВОДСТВО ПО ЭКСПЛУАТАЦИИ



RUSSIAN

- 1 -

РУССКИЙ

- ① [MODE] – режим установки.
- ② [UP]/[SNZ] – увеличение устанавливаемой величины/ отсроченный звонок.
- ③ [DOWN]/[ ] – уменьшение устанавливаемой величины/ установка мелодии.
- ④ [ALARM] – установка будильника.
- ⑤ [SET]/[°C (°F)] – установка значений/ установка шкалы измерения температуры.
- ⑥ Крышка батарейного отсека.
- ⑦ Пластина с логотипом.
- ⑧ Заглушка маятника.

### ОСНОВНЫЕ ХАРАКТЕРИСТИКИ

- Жидкокристаллические часы с календарем.
- Будильник.
- Обратный таймер.
- Маятник

RUSSIAN

- 2 -

РУССКИЙ

### ТЕХНИЧЕСКИЕ ХАРАКТЕРИСТИКИ

Точность часов: +/- 2 сек. в сутки.  
Допустимый диапазон температур: от - 10 °C до 50 °C (от 14 °F до 122 °F).  
Питание: 2 элемента питания типа AA, модель DC 1,5V.  
Продолжительность действия элементов питания: около 3-х месяцев (при работе маятника).  
Диапазон поддерживаемых дат календаря: 2000-2099.

### УСТАНОВКА ЭЛЕМЕНТОВ ПИТАНИЯ

Откройте крышку батарейного отсека и установите элементы питания.

**Примечание:** проверьте правильность расположения элементов питания в соответствии с полярностью.

Установите на место крышку батарейного отсека.  
Не используйте одновременно старые и новые элементы питания.  
Не используйте одновременно стандартные щелочные и перезаряжаемые элементы питания.

RUSSIAN

- 3 -

РУССКИЙ

### УСТАНОВКИ РЕЖИМОВ И ЗНАЧЕНИЙ

Нажмите кнопку [MODE], чтобы выбрать определенный режим отображения значений на дисплее.

Очередность позиций установки:

Установка ВРЕМЕНИ → Установка БУДИЛЬНИКА → Установка ТАЙМЕРА ОБРАТНОГО ОТСЧЕТА → Установка ДАТЫ и ВРЕМЕНИ ПОЗДРАВЛЕНИЯ С ДНЕМ РОЖДЕНИЯ

Для перехода к устанавливаемой позиции нажмите кнопку [SET].

Для увеличения устанавливаемого значения используется кнопка [UP].

Для уменьшения устанавливаемого значения используется кнопка [DOWN].

Для подтверждения установок будильника и поздравления с днем рождения нажмите кнопку [SET].

Для отмены этих установок нажмите кнопку [SET] еще раз.

Для перехода к следующей установке нажмите кнопку [MODE].

RUSSIAN

- 4 -

РУССКИЙ

### УСТАНОВКА ВРЕМЕНИ

Очередность позиций установки:

Часы → Минуты → Год → Месяц → День

### УСТАНОВКА БУДИЛЬНИКА

Очередность позиций установки:

Часы → Минуты → Мелодия

Для входа в режим установки будильника нажмите кнопку [ALARM].

Выберите мелодию (6 видов) и сигнал будильника (2 вида).

После подтверждения установки будильника на дисплее появится символ

### УСТАНОВКА ПОЗДРАВЛЕНИЯ С ДНЕМ РОЖДЕНИЯ

Очередность позиций установки:

Часы → Минуты → Год → Месяц → День

После подтверждения установки поздравления с днем рождения на дисплее появится символ

RUSSIAN

- 5 -

РУССКИЙ

В день Вашего рождения в течение 5-ти минут будет звучать мелодия «HAPPY BIRTHDAY TO YOU».

### УСТАНОВКА ОБРАТНОГО ТАЙМЕРА

Очередность позиций установки:

Часы → Минуты

Максимальный диапазон установки времени: 23ч. 59мин.  
Для подтверждения установки обратного таймера нажмите кнопку [SET]. При этом на дисплее появится символ , означающий, что обратный таймер включен.  
По окончании отсчета обратного таймера прозвучит сигнал.

### УСТАНОВКА ШКАЛЫ ИЗМЕРЕНИЯ ТЕМПЕРАТУРЫ

Для выбора шкалы измерения температуры (Цельсий/ Фаренгейт) нажмите кнопку [SET] / [°C/°F] в режиме текущего времени.

RUSSIAN

- 6 -

РУССКИЙ

### УСТАНОВКА МЕЛОДИИ

Для выбора мелодии нажмите кнопку [DOWN] / [ ] в режиме текущего времени. Шесть фрагментов мелодии будут звучать поочередно, при этом на дисплее появится символ . Выключить мелодию можно с помощью любой кнопки, но лучше использовать кнопку [DOWN] / [ ].

### УСТАНОВКА ФУНКЦИИ ОТСРОЧЕННОГО ЗВОНКА

После установки будильника нажмите кнопку [UP] / [SNZ], чтобы включить / выключить функцию отсроченного звонка. Если эта функция включена, на дисплее появится символ

### ЗАПУСК МАЯТНИКА

Для запуска колебаний маятника передвиньте заглушку, которая находится на задней панели часов, и слегка наклоните часы.

RUSSIAN

- 7 -

РУССКИЙ

### МЕРЫ ПРЕДОСТОРОЖНОСТИ

- Не используйте часы в пыльных, сырых помещениях, а также вблизи приборов, излучающих сильные магнитные поля.
- Оберегайте часы от падений и механических повреждений.
- Если часы не используются длительное время, во избежание повреждений выньте элементы питания.
- Если элементы питания разрядились, немедленно замените их.
- Использованные элементы питания выбрасывайте в специально отведенное для этого место.

RUSSIAN

- 8 -

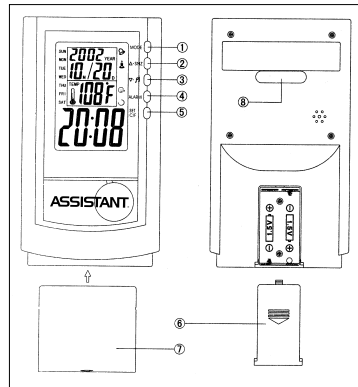
РУССКИЙ

# ASSISTANT®

## DIE MHRFUNKTIONALUHR MIT DEM PENDEL

Modell AH-1033

### DIE BEDIENUNGSANLEITUNG



GERMAN

- 1 -

DAS DEUTSCHE

- ① [MODE] – das Modus der Installation.
- ② [UP]/[SNZ] – die Vergrößerung der eingestellten Größe / die verzögerte Klingel.
- ③ [DOWN]/[F] – die Reduzierung der eingestellten Größe / die Installation der Melodie.
- ④ [ALARM] – die Installation des Weckers.
- ⑤ [SET]/[°C/°F] – die Installation der Werte / die Installation der Skala der Temperaturmessung.
- ⑥ Der Deckel der Batterieabteilung.
- ⑦ Die Platte mit Logotyp
- ⑧ Die Verschlussklappe des Pendels.

### DIE GRUNDLEGENDE CHARAKTERISTIKEN

- Die kristallin-flüssige Uhr mit dem Kalender.
- Der Wecker.
- Die rückgängige Schaltuhr.
- Der Pendel.

GERMAN

- 2 -

DAS DEUTSCHE

### DIE TECHNISCHE CHARAKTERISTIKEN

Die Präzision der Stunden: + / - 2 Sekunden im die Tag.  
Der zulässige Bereich der Temperaturen: von - 10 °C bis zu 50 °C (von 14 °F bis zu 122 °F).  
Die Speisung: 2 Batterien Typ AA, das Modell DC 1,5V.  
Die Dauer der Wirkung der Batterien: etwa 3 Monate (bei der Arbeit des Pendels).  
Der Bereich der unterstützten Daten des Kalenders: 2000-2099.

### DIE INSTALLATION DER BATTERIEELEMENTE

Öffnen Sie den Deckel der Batterieabteilung und stellen Sie die Elemente ein.

**Die Anmerkung:** prüfen Sie die Korrektheit der Anordnung der Elemente gemäss der Polarität.

Stellen Sie wieder den Deckel der Batterieabteilung ein. Verwenden Sie gleichzeitig die alten und neuen Elemente nicht.

Verwenden Sie gleichzeitig Standardalkalielemente und die wiedergeladene Elemente nicht.

GERMAN

- 3 -

DAS DEUTSCHE

### DIE INSTALLATION DER REGIME UND DER WERTE

Drücken Sie den Knopf [MODE], um das bestimmte Regime der Darstellung der Werte auf dem Display zu wählen.

Die Reihenfolge der Positionen der Installation:

DIE INSTALLATION DER ZEIT → DIE INSTALLATION DES WECKERS → DIE INSTALLATION DER SCHALTUHR DES RÜCKGÄNGIGEN ABZÄHLENS → DIE INSTALLATION DES DATUMS UND DER ZEIT DER GRATULATION ZUM GEBURTSTAG

Für den Übergang zur eingestellten Position drücken Sie den Knopf [SET].

Für die Vergrößerung der eingestellten Wert wird der Knopf [UP] verwendet.

Für die Reduzierung der eingestellten Wert wird der Knopf [DOWN] verwendet.

Für die Bestätigung der Installationen des Weckers und der Gratulation zum Geburtstag drücken Sie den Knopf [SET].

Für die Aufhebung dieser Installationen drücken Sie den Knopf [SET] noch einmal.

Für den Übergang zur folgenden Installation drücken Sie den Knopf [MODE].

GERMAN

- 4 -

DAS DEUTSCHE

### DIE INSTALLATION DER ZEIT

Die Reihenfolge der Positionen der Installation:

12/24 → STUNDEN → MINUTEN → JAHR → MONAT → TAG

### DIE INSTALLATION DES WECKERS

Die Reihenfolge der Positionen der Installation:

STUNDEN → MINUTEN → MELODIE

Für den Eingang in das Regime der Installation des Weckers drücken Sie den Knopf [ALARM].


Wählen Sie die Melodie (6 Arten) und das Signal des Weckers (2 Arten).

Nach der Bestätigung der Installation des Weckers erscheint auf dem Display das Symbol .

### DIE INSTALLATION DER GRATULATION ZUM GEBURTSTAG

Die Reihenfolge der Positionen der Installation:

STUNDEN → MINUTEN → JAHR → MONAT → TAG

Nach der Bestätigung der Installation der Gratulation zum Geburtstag erscheint auf dem Display das Symbol .

GERMAN

- 5 -

DAS DEUTSCHE


Am Tage Ihrer Geburt innerhalb von fünf Minuten wird die Melodie «HAPPY BIRTHDAY TO YOU» ertönen.

### DIE INSTALLATION DER RÜCKGÄNGIGEN SCHALTUHR

Die Reihenfolge der Positionen der Installation:

STUNDEN → MINUTEN

Der maximale Bereich der Installation der Zeit beträgt 23 Stunden 59 Minuten.

Für die Bestätigung der Installation der rückgängigen Schaltuhr drücken Sie den Knopf [SET]. Dabei erscheint auf dem Display das Symbol , das bedeutet, dass die rückgängige Schaltuhr eingeschaltet ist.

Nach dem Schluss des Abzählens der rückgängigen Schaltuhr wird das Signal ertönen.

### DIE INSTALLATION DER SKALA DER TEMPERATURMESSUNG

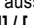
Für die Auswahl der Skala der Temperaturmessung (Celsius/ Fahrenheit) drücken Sie den Knopf ⑤ [SET] / [°C/°F] im Regime der laufenden Zeit.

GERMAN

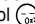
- 6 -

DAS DEUTSCHE

### DIE INSTALLATION DER MELODIE

Für die Auswahl der Melodie drücken Sie den Knopf ③ [DOWN] / [F] im Regime der laufenden Zeit. Sechs Fragmente der Melodie werden abwechselnd ertönen, dabei erscheint auf dem Display das Symbol . Man kann die Melodie mit Hilfe von einem beliebigen Knopf ausschalten, aber man benutzt besser den Knopf ③ [DOWN] / [F].

### DIE INSTALLATION DER FUNKTION DER VERZÖGERTEN KLINGEL

Nach der Installation des Weckers drücken Sie den Knopf ② [UP] / [SNZ], um die Funktion der verzögerten Klingel ein / auszuschalten. Wenn diese Funktion eingeschaltet ist, erscheint auf dem Display das Symbol .

### DER START DES PENDELS

Für den Start der Schwingungen des Pendels verschieben Sie die Verschlussklappe, die sich auf der hinteren Uhrenplatte befindet, und neigen Sie etwas die Uhr.

GERMAN

- 7 -

DAS DEUTSCHE

GERMAN

- 8 -

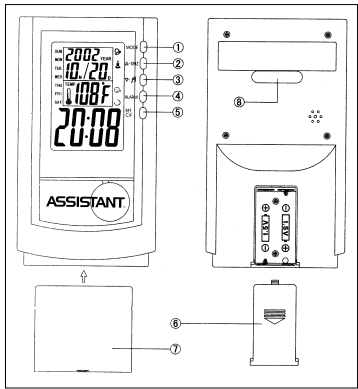
DAS DEUTSCHE

# ASSISTANT®

## БАГАТОФУНКЦІОНАЛЬНИЙ ГОДИННИК З МАЯТНИКОМ

Модель АН-1033

### КЕРІВНИЦТВО З ЕКСПЛУАТАЦІЇ



UKRAINIAN - 1 - УКРАЇНСЬКА

- 1 [MODE] – режим установки.
- 2 [UP]/[SNZ] – збільшення значення, що встановлюється / відстрочений сигнал будильника.
- 3 [DOWN]/[ ] – зменшення значення, що встановлюється / установка мелодії.
- 4 [ALARM] – установка будильника.
- 5 [SET]/[°C (°F)] – установка значень / установка шкали вимірювання температури.
- 6 Кришка відсіку елементів живлення.
- 7 Пластина з логотипом.
- 8 Заглушка маятника.

### ОСНОВНІ ХАРАКТЕРИСТИКИ

- Рідкокристалічний годинник з календарем.
- Будильник.
- Таймер зворотного відліку часу.
- Маятник.

UKRAINIAN - 2 - УКРАЇНСЬКА

### ТЕХНІЧНІ ХАРАКТЕРИСТИКИ

Точність годинника: +/- 2 сек. на добу.  
Припустимий діапазон температур: від - 10 °C до 50 °C (від 14 °F до 122 °F).  
Живлення: 2 елементи живлення типу AA, модель DC 1,5V.  
Тривалість дії елементів живлення: близько 3-х місяців (при роботі маятника).  
Діапазон припустимих дат календаря: 2000-2099.

### УСТАНОВКА ЕЛЕМЕНТІВ ЖИВЛЕННЯ

Відкрийте кришку відсіку елементів живлення та встановіть елементи живлення.

**Примітка:** перевірте правильність розташування елементів живлення відповідно до полярності.

Встановіть на місце кришку відсіку елементів живлення. Не використовуйте одночасно старі та нові елементи живлення.

Не використовуйте одночасно стандартні лугові та елементи живлення, які перезаряджаються.

UKRAINIAN - 3 - УКРАЇНСЬКА

### УСТАНОВКИ РЕЖИМІВ ТА ЗНАЧЕНЬ

Натисніть кнопку [MODE], щоб обрати певний режим подання значень на дисплеї.

Послідовність позицій установки:

УСТАНОВКА ЧАСУ → УСТАНОВКА БУДИЛЬНИКА → УСТАНОВКА ТАЙМЕРА ЗВОРОТНОГО ВІДЛІКУ → УСТАНОВКА ДАТИ ТА ЧАСУ ПРИВІТАННЯ З ДНЕМ НАРОДЖЕННЯ

Для переходу до позиції, яка встановлюється, натисніть кнопку [SET].

Для збільшення значення, яке встановлюється, використовуйте кнопку [UP].

Для зменшення значення, яке встановлюється, використовуйте кнопку [DOWN].

Для підтвердження установок будильника та привітання з днем народження натисніть кнопку [SET].

Для відміни установок натисніть кнопку [SET] ще раз. Для переходу до наступної установки натисніть кнопку [MODE].

UKRAINIAN - 4 - УКРАЇНСЬКА

### УСТАНОВКА ЧАСУ

Послідовність позицій установки:

12/24 → Години → Хвилини → РІК → Місяць → День

### УСТАНОВКА БУДИЛЬНИКА

Послідовність позицій установки:

Години → Хвилини → МЕЛОДІЯ

Для входу до режиму установки будильника натисніть кнопку [ALARM].

Оберіть мелодію (6 видів) та сигнал будильника (2 види). Після підтвердження установки будильника на дисплеї з'явиться символ

### УСТАНОВКА ПРИВІТАННЯ З ДНЕМ НАРОДЖЕННЯ

Послідовність позицій установки:

Години → Хвилини → РІК → Місяць → День

Після підтвердження установки привітання з днем народження на дисплеї з'явиться символ

UKRAINIAN - 5 - УКРАЇНСЬКА

У день Вашого народження протягом 5-ти хвилин буде лунати мелодія «HAPPY BIRTHDAY TO YOU».

### УСТАНОВКА ТАЙМЕРА ЗВОРОТНОГО ВІДЛІКУ ЧАСУ

Послідовність позицій установки:

Години → Хвилини

Максимальний діапазон установки часу: 23г. 59хв. Для затвердження установки таймера зворотного відліку часу натисніть кнопку [SET]. При цьому на дисплеї з'явиться символ , який позначає, що таймер зворотного відліку увімкнений.

По закінченню зворотного відліку таймера пролунає сигнал.

### УСТАНОВКА ШКАЛИ ВИМІРЮВАННЯ ТЕМПЕРАТУРИ

Для вибору шкали вимірювання температури (за Цельсієм / Фаренгейтом) натисніть кнопку 5 [SET] / [°C/°F] у режимі поточного часу.

UKRAINIAN - 6 - УКРАЇНСЬКА

### УСТАНОВКА МЕЛОДІЇ

Для вибору мелодії натисніть кнопку 3 [DOWN] / [ ] у режимі поточного часу. Шість фрагментів мелодії будуть звучати по черзі, при цьому на дисплеї з'явиться символ . Вимкнути мелодію можна за допомогою будь-якої кнопки, проте краще натиснути кнопку 3 [DOWN] / [ ] .

### УСТАНОВКА ФУНКЦІЇ ВІДСТРОЧЕНОГО СИГНАЛУ БУДИЛЬНИКА

Після установки будильника натисніть кнопку 2 [UP] / [SNZ], щоб увімкнути / вимкнути функцію відстроченого сигналу будильника. Якщо ця функція увімкнена, на дисплеї з'явиться символ .

### ЗАПУСК МАЯТНИКА

Для запуску коливальних маятника витягніть заглушку, яка знаходиться на задній панелі годинника, та трохи нахиліть годинник.

UKRAINIAN - 7 - УКРАЇНСЬКА

### КОРИСНІ ПОРАДИ

- Не використовуйте годинник у брудних, вологих приміщеннях, а також поблизу приладів, які випромінюють сильні магнітні поля.
- Бережіть годинник від падіння та механічних пошкоджень.
- Якщо годинником не користуються довгий період часу, щоб запобігти пошкодженню витягніть елементи живлення.
- Якщо елементи живлення розряджені, терміново замініть їх.
- Використані елементи живлення викидайте в спеціально відведені місця.

UKRAINIAN - 8 - УКРАЇНСЬКА