

Ritmix
moving sound

Цифровой диктофон
RR-150



Руководство
пользователя

www.ritmixrussia.ru

Перед началом эксплуатации внимательно прочтите данное руководство и сохраняйте его для дальнейшего обращения.

ПРЕДИСЛОВИЕ

Уважаемый Покупатель!

Благодарим за то, что Вы выбрали цифровой диктофон Ritmix RR-150. Надеемся, что Вы получите удовольствие от его использования. Прежде чем начать эксплуатацию устройства, внимательно прочтите данное руководство, чтобы воспользоваться всеми возможностями Вашего нового диктофона и продлить срок его службы. Сохраните это руководство, чтобы обратиться к нему, если в будущем возникнет такая необходимость. Пожалуйста, используйте устройство в соответствии с рекомендациями, указанными в данном руководстве.

***Производитель оставляет за собой право вносить изменения в программное обеспечение устройства с целью улучшения его характеристик без предварительного уведомления. В связи с этим некоторые функции диктофона могут отличаться от указанных в данном руководстве.**



Содержание:

1. ПЕРВОЕ ЗНАКОМСТВО	Настройка громкости.....13
1.1 Меры предосторожности.....4	Повтор А-В
1.2 Безопасное использование.....5	Удаление файлов.....14
1.3 Общие рекомендации.....5	3.4 Режим диктофона– режим DVR
1.4 Основные характеристики.....6	Переключение между папками воспроизведения аудиозаписей
2. ОПИСАНИЕ УСТРОЙСТВА	Настройки диктофона
2.1 Внешний вид устройства.....7	Настройка индикатора записи.....15
2.2 Дисплей	Тип записи.....16
2.3 Аккумуляторная батарея.....9	Голосовая активация записи
2.4 Включение/выключение устройства	Язык
3. ОСНОВНЫЕ ФУНКЦИИ	Просмотр оставшегося доступного времени записи.....17
3.1 Быстрое начало записи.....11	3.5 Синхронизация времени устройства с компьютером.....18
3.2 Блокировка клавиш вовремя записи	3.6 FM-радио.....19
3.3 Музыкальный режим – режим MUSIC	4. ВОЗМОЖНЫЕ ПРОБЛЕМЫ И ИХ РЕШЕНИЕ.....22
Режим проигрывателя записей/ музыкальных файлов.....12	5. ТЕХНИЧЕСКИЕ ХАРАКТЕРИСТИКИ.....24
Пауза воспроизведения	
Следующий/предыдущий файл;	
перемотка вперед/назад	

1. ПЕРВОЕ ЗНАКОМСТВО

1.1 Меры предосторожности

Пожалуйста, внимательно ознакомьтесь с инструкциями ниже для вашей безопасности и предотвращения поломки устройства.

- Не используйте устройство во влажных или пыльных помещениях, предохраняйте его от попадания жидкости.
- Не подвергайте устройство воздействию прямых солнечных лучей. Не оставляйте его рядом с электронагревательными приборами на долгое время.
- Не разбирайте устройство, не вносите никаких технических изменений в устройство самостоятельно.
- Не используйте устройство в местах, где пользование электронными приборами запрещено.
- Не бросайте устройство, не подвергайте его сильным ударам и вибрациям, это может привести к поломке.
- Для очистки устройства не используйте химические растворы, такие как бензин и прочие растворители. Для удаления загрязнений воспользуйтесь мягкой материей.
- Возможны сбои в работе устройства под воздействием магнитных/электромагнитных полей, радио волн, излучаемых другими электронными устройствами

1.2 Безопасное использование

- Компания не несет ответственности за потерю данных, произошедшую вследствие ремонта изделия или неправильного с ним обращения. Пожалуйста, создавайте резервные копии важных данных на вашем компьютере или других средствах хранения информации.
- Для вашей безопасности, пожалуйста, обратите внимание: Не используйте устройство, если вы управляете автомобилем, или выполняете иные действия, требующие вашего полного внимания.
- Храните устройство в местах, недоступных для детей.

1.3 Общие рекомендации

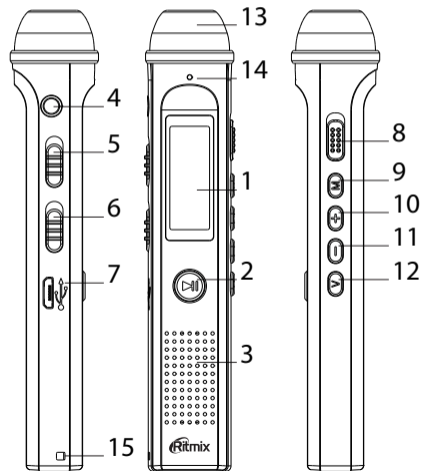
- Вследствие существования множества различных музыкальных форматов и форматов записи, некоторые из них не могут быть воспроизведены надлежащим образом. Воспользуйтесь специальной программой-конвертером на компьютере для конвертации исходного файла в поддерживаемый формат, а затем скопируйте его на диктофон.
- Не используйте диктофон в незаконных целях.

1.4 Основные характеристики

- Информативный матричный дисплей
- Большой микрофон для улучшенного качества записи
- Интуитивно понятное управление
- Быстрое начало записи с помощью переключения одной клавиши REC
- Встроенный высококачественный динамик
- FM-радио и запись радиопередач
- Разъем для наушников
- Различные режимы записи (PCM – 1536 кбит/сек, NR – 384 кбит/сек, HQ – 128 кбит/сек)
- Универсальные форматы записи – MP3, WAV, не требуют конвертации
- Световой индикатор записи
- Голосовая активация записи
- Режим подавления посторонних шумов NR (Noise reduction)
- Функция музыкального плеера – воспроизведение композиций в формате MP3, WMA, WAV
- Отображение уровня заряда батареи на дисплее устройства
- Питание от встроенной литиевой аккумуляторной батареи
- Функция съемного диска при подключении к ПК (установка драйвера не требуется)

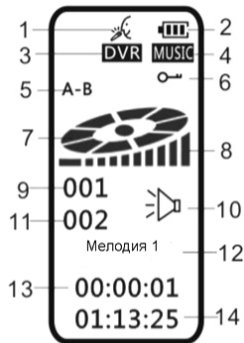
2. ОПИСАНИЕ УСТРОЙСТВА

2.1 Внешний вид устройства



1. Дисплей
2. Клавиша ►► Play/Pause– Воспроизведение/Пауза, при длительном нажатии – включение/выключение устройства
3. Динамик
4. Разъем для подключения наушников
5. Переключение режимов DVR/Music
6. Клавиша Вкл/Выкл – On/Off
7. Разъем Micro USB
8. Клавиша Rec/Stop – начало/окончание записи
9. Клавиша M (режим/блокировка клавиш)
10. + Клавиша увеличения громкости/Следующий
11. – Клавиша уменьшения громкости /Предыдущий
12. Клавиша V – переход в режим регулировки громкости
13. Микрофон
14. Световой индикатор записи
15. Разъем для крепления ремешка


2.2 Дисплей



1. Индикатор записи
2. Индикатор заряда батареи
3. Режим DVR
4. Режим MUSIC (Режим музыки)

5. Повтор A–B
6. Иконка блокировки клавиш
7. Колесо прогресса/паузы воспроизведения/ записи
8. Индикатор уровня громкости
9. Номер текущего файла
10. Индикатор режима регулировки громкости
11. Общее количество файлов
12. Название файла
13. Индикатор прогресса воспроизведения (длительность воспроизведения)
14. Общая длительность текущего файла

2.3 Аккумуляторная батарея

Диктофон RR-150 питается от встроенной литиевой аккумуляторной батареи. Когда на дисплее индикатор отобразит низкий уровень заряда , зарядите батарею. Для этого подключите

устройство к компьютеру с помощью USB-кабеля в комплекте

Если компьютер находится в спящем режиме, то батарея заряжаться не будет. Время зарядки составляет 2–3 часа. Отсоедините устройство, когда индикатор отобразит полный заряд батареи.

* Вы можете подключать устройство к компьютеру для обмена данными и для зарядки аккумуляторной батареи:

- Подключите диктофон к компьютеру .
- На дисплее отобразится иконка подключения к компьютеру и надпись USB
- Диктофон определится на Вашем компьютере как съемный диск
- Теперь Вы можете переносить всю желаемую информацию с компьютера на диктофон и обратно, одновременно с этим будет заряжаться батарея.

ВНИМАНИЕ: Не отсоединяйте диктофон во время переноса данных, это может привести к повреждению, потере информации, сбоям в работе устройства

Внимание: Если устройство не используется в течение длительного времени, периодически заряжайте батарею для поддержания ее в рабочем состоянии. Для того чтобы отключить диктофон от компьютера:

- Вы можете воспользоваться функцией «Безопасного отключения» на Вашем компьютере. Нажмите правой кнопкой мыши на соответствующую иконку в правом нижнем углу монитора, из списка выберите Ваш диктофон, подтвердите выбор. После сообщения системы, что устройство может быть безопасно отключено, отсоедините диктофон.

2.4 Включение/выключение устройства


1. Передвиньте переключатель On/Off слева сбоку в положение On (6 на схеме устройства). Устройство включится.
2. Также Вы можете включать/выключать диктофон с помощью длительного нажатия клавиши ►|| (2 на схеме устройства) (но при этом, переключатель On/Off должен находиться в положении On).

Внимание: если устройство не будет использоваться длительное время, выключайте его с помощью переключателя On/Off (2 на схеме устройства)

3. ОСНОВНЫЕ ФУНКЦИИ

3.1 Быстрое начало записи

Диктофон RR-150 оснащен функцией быстрого начала записи – Запись одним движением руки. Для начала записи достаточно передвинуть переключатель Rec/Stop (8 на схеме устройства) в положение REC – запись начнется автоматически. Данная функция работает вне зависимости от того, включен диктофон или нет.


Во время записи будет гореть индикатор записи на дисплеем (14 на схеме устройства), на дисплее появится иконка записи 

Пауза: Для паузы нажмите клавишу ►|| (Воспроизведение/Пауза, 2 на схеме

устройства), колесо прогресса на дисплее мигает, на дисплее отобразится слово «Пауза». Для продолжения записи повторно нажмите клавишу ►||.

Прекращение записи/сохранение полученного файла: Передвиньте переключатель Rec/Stop в положение Stop, запись остановится, полученный файл будет автоматически сохранен.

3.2 Блокировка клавиш вовремя записи

В устройстве предусмотрена функция блокировки клавиш во избежание случайных нажатий. Во время записи нажмите и удерживайте клавишу M (9 на схеме устройства), на дисплее отобразится иконка  (6 на схеме дисплея). Теперь все клавиши, помимо переключателя Rec/Stop заблокированы. Для разблокировки нажмите и удерживайте клавишу M.

3.3 Музыкальный режим – режим MUSIC

Режим проигрывателя записей/музыкальных файлов – музыкальный плеер. Переведите переключатель DVR/MUSIC (5 на схеме устройства) в положение Music, для перехода в музыкальный режим.

В режиме ожидания нажмите клавишу ►|| для начала воспроизведения текущего файла. На дисплее отобразится шкала уровня громкости, порядковый номер проигрываемого файла, прошедшее время воспроизведения файла, общая длина файла, индикатор заряда батареи.

Пауза воспроизведения

Пауза: Коротко нажмите на клавишу ►|| для паузы в воспроизведении файла, еще раз нажмите клавишу для продолжения воспроизведения.

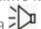
Внимание: в режиме Паузы/Остановки диктофон автоматически выключится, если Вы не производите никаких действий в течение 3 минут. Данная функция позволяет экономить потребление энергии и, как следствие, заряд батареи.

Следующий/предыдущий файл; перемотка вперед/назад

В режиме паузы/воспроизведения для переключения на предыдущий / следующий файл, коротко нажмите клавишу + или – соответственно (10 и 11 на схеме устройства).

В режиме воспроизведения для перемотки вперед/назад нажмите и удерживайте клавишу + или – соответственно (10 и 11 на схеме устройства).

Настройка громкости

В режиме воспроизведения /паузы нажмите клавишу VOL (12 на схеме устройства), на дисплее мигает иконка  (10 на схеме дисплея), затем отрегулируйте громкость с помощью нажатий клавиш +/- . Вы увидите изменения громкости на шкале громкости (8 на схеме дисплея).

Повтор А–В

С помощью функции «Повтор А–В» Вы можете настроить отрезок композиции, который будет повторяться. Это удобно, если Вы хотите повторять не всю запись целиком, а только ее часть – это как раз и будет отрезком А–В.

Для установки точек А и В в режиме воспроизведения нажмите клавишу М (на этом моменте будет установлена точка А), на дисплее Вы увидите иконку **А–В** (5 на схеме дисплея), буква В будет мигать. Еще раз нажмите клавишу М в желаемый момент для установки В – конечной точки отрезка повтора. После установки отрезка А–В, устройство будет повторно воспроизводить выбранный Вами отрезок.

Для отмены повтора А–В:

- Нажмите клавишу М, для продолжения воспроизведения без повтора отрезка А–В
- Нажмите клавишу ►|| для отмены повтора отрезка А–В и паузы воспроизведения

Удаление файлов

В режиме останова воспроизведения найдите файл, который хотите удалить, нажмите и удерживайте клавишу М до появления меню удаления (Удалить? – Да/Нет). Для переключения между опциями Да и Нет используйте клавиши +/-.

Подтвердите свой выбор нажатием клавиши М.

Если в течение 8 секунд Вы не будете производить какие-либо действия, устройство автоматически перейдет на экран воспроизведения

3.4 Режим диктофона– режим DVR

Переведите переключатель DVR/MUSIC (5 на схеме устройства) в положение DVR, для перехода в режим настроек диктофона и прослушивания голосовых записей

Переключение между папками воспроизведения аудиозаписей

Вы можете выбрать, из какой папки будут воспроизводиться записи. Для переключения между папками нажмите и удерживайте клавишу V (12 на схеме устройства) – папка HQ и папка PCM (RNC) – записи PCM и NC сохраняются в одной и той же папке.

Настройки диктофона

Вы можете изменить настройки диктофона в соответствии со своими пожеланиями. Диктофон должен находиться в режиме DVR – переключатель Music/DVR (5 на схеме устройства) в положении DVR. Для перехода в меню настроек коротко нажмите клавишу М, для переключения между пунктами также используйте клавишу М. Меню настроек диктофона включает следующие параметры: LED (индикатор записи), Тип записи, VOR, Язык, Оставшееся время (записи)

Настройка индикатора записи

С помощью нажатия клавиши М перейдите в настройки диктофона (Диктофон должен находиться в режиме DVR – переключатель Music/DVR (5 на схеме

устройства) в положении DVR), Вы увидите пункт LED – с помощью клавиш +/- (10 и 11 на схеме устройства) выберите Вкл (во время записи световой индикатор будет гореть) или Выкл (для отключения светового индикатора во время записи). Подтвердите свой выбор нажатием клавиши M.

Тип записи

С помощью нажатий клавиши M перейдите в пункт меню «Тип записи», с помощью клавиш +/- в боковой части устройства выберите желаемый тип:

- PCM – наилучшее качество записи, с самым высоким битрейтом (1536 кбит/сек), формат WAV, файлы сохраняются как PCM001 и т.д.
- NR – запись с подавлением внешних нежелательных шумов, битрейт записи – 384 кбит/сек, формат WAV, файлы сохраняются под именами RNC001 и т.д.
- HQ – стандартная запись, формат MP3, битрейт 128 кбит/сек, файлы сохраняются под названиями REC001 и т.д.

Внимание: Файлы PCM и NR сохраняются в общей папке PCM (RNC), файлы HQ сохраняются в папке HQ

Внимание: По умолчанию типа записи автоматически устанавливается как NR

Внимание: все файл сохраняются в соответствующие папки

Голосовая активация записи

Данная функция особенно полезна при длительной записи с перерывами, например на лекциях, занятиях и т.д. – функция позволяет приостанавливать записи при отсутствии звуков и автоматически возобновлять запись при возникновении звуков. Вам не нужно включать/выключать запись, диктофон RR-150 сделает это автоматически.

С помощью коротких нажатий клавиши M перейдите в пункт VOR (голосовая активация записи) с помощью клавиш +/- (10 и 11 на схеме устройства) выберите Вкл (функция будет активна) или Выкл (для отключения голосовой активации записи). Подтвердите свой выбор нажатием клавиши M.

ВНИМАНИЕ: перед использованием данной функции рекомендуется провести тестовую запись

Язык

С помощью коротких нажатий клавиши M перейдите в раздел Язык, помощью клавиш +/- (10 и 11 на схеме устройства) выберите желаемый язык, подтвердите свой выбор нажатием клавиши M.

Просмотр оставшегося доступного времени записи

С помощью коротких нажатий клавиши M найдите раздел «Ост. время», ниже Вы увидите общее доступное время записи в выбранном формате.

Внимание: оставшееся время записи зависит от выбранного формата записи. При более качественной записи, оставшееся время короче, чем при записи стандартного качества.

3.5 Синхронизация времени устройства с компьютером

Вы можете синхронизировать время устройства со временем на Вашем ПК, и впоследствии в информации о записях Вы сможете видеть время записи

Сперва установите время системы. Для этого подключите устройство к компьютеру с помощью USB-кабеля в комплекте, перейдите в съемный диск, которым является диктофон для Вашего компьютера. Найдите папку под названием «Device time setup», перейдите в указанную папку и увидите установочный файл «Device time setup.exe», дважды кликните на файле, на дисплее компьютера появится окно с надписью «Record device time setup successfully», нажмите «Confirm».

Теперь время на диктофоне соответствует времени на Вашем компьютере. Внимание: перед подключением диктофона к компьютеру, убедитесь, что переключатель ON/OFF находится в положении ON, иначе не удастся синхронизировать время диктофона и компьютера, настройки времени не будут сохранены после отсоединения диктофона от компьютера

Внимание: После установки времени на устройство, старайтесь не допускать полной разрядки аккумуляторной батареи, иначе настройки времени собьются

Внимание: Если к компьютеру подключено несколько внешних дисков одновременно, то время не может быть установлено на диктофон. Перед установкой времени на диктофоне, пожалуйста, отключите все остальные внешние диски.

3.6 FM-радио

Для прослушивания/записи радио передач, передвиньте переключатель в положение MUSIC или убедитесь, что переключатель уже находится в этом положении

Внимание: наушники выступают в качестве антенны для приема радиопередач, при плохом приеме радио отрегулируйте положение наушников
Нажмите клавишу M для перехода в меню – вы увидите раздел FM, с помощью клавиш +/- выберите Вкл для включения радио и Выкл для отключения, подтвердите свой выбор нажатием клавиши M.

Для выхода из режима FM-радио нажмите и удерживайте клавишу M

Регулировка громкости

Для регулировки громкости радиопередач нажмите и удерживайте в течение 2–3 секунд клавишу V (12 на схеме устройства), устройство перейдет в режим регулировки громкости, иконка замигает. Настройте желаемую громкость с помощью клавиш +/- Нажмите и удерживайте клавишу V для выхода из режима регулировки громкости.

Ручной поиск

В режиме радио с помощью коротких нажатий клавиш +/- (10 и 11 на схеме устройства) настройте желаемую частоту. Для ускоренного поиска желаемой частоты нажмите и удерживайте клавишу + или –, в зависимости от того, в какую сторону по диапазону частот Вы хотите двигаться. Для остановки ускоренного поиска нажмите клавишу ►||

Автоматический поиск

В режиме радио нажмите клавишу M для перехода в меню Радио, с помощью клавиш +/- Вы можете перемещаться между пунктами меню.

Найдите пункт «Поиск», перейдите в него с помощью клавиши M, в появившемся Меню подтвердите начало автопоиска, выбрав «ДА». Выберите «Нет» или нажмите клавишу V (12 на схеме устройства) для отмены автоматического поиска.

По окончании автоматического поиска на дисплее отобразится список всех найденных радиостанций

Все найденные станции автоматически сохраняются в памяти устройства под порядковыми номерами. Для переключения между сохраненными станциями используйте клавишу ►|| или V

Внимание: все найденные станции автоматически сортируются от меньшей частоты к большей.

Вы можете просмотреть все найденные радиостанции с помощью нажатий клавиш +/- . Для начала воспроизведения выбранной станции из списка нажмите клавишу M.

Сохранение радиостанции

Вы можете сохранить желаемую радиостанцию, чтобы впоследствии не искать ее вновь.

В режиме радио нажмите клавишу M для перехода в меню Радио, с помощью клавиш +/- Вы можете перемещаться между пунктами меню.

Найдите пункт «Сохранить станцию», перейдите в него с помощью клавиши

M, затем выберите, под каким номером хотите сохранить выбранную радиостанцию, затем выберите «Да» для подтверждения или «Нет» для отмены сохранения

Всего Вы можете сохранить до 40 станций

Для переключения между сохраненными радиостанциями пользуйтесь клавишей ►||

Запись радиопередач

В режиме радио с помощью клавиши M перейдите в меню Радио, с помощью клавиш +/- найдите раздел «FM-запись», нажмите клавишу M для подтверждения и начала записи

Сохранение записи радиопередач

Во время записи для окончания записи и сохранения коротко нажмите клавишу V (12 на схеме устройства). Запись остановится, устройство продолжит воспроизведение радиопередачи

Внимание:

Записи радиопередач сохраняются в папке \RECORD\HQ, формат полученного файла MP3, имя файла RFM001 и тд

Удаление сохраненной ранее радиостанции

В режиме радио с помощью клавиши M перейдите в меню Радио, с помощью клавиш +/- найдите раздел «Удалить», нажмите клавишу M для подтверждения, на дисплее отобразятся все сохраненные ранее станции.

С помощью клавиш +/- выберите станцию, которую хотите удалить, нажмите М для подтверждения, в появившемся меню выберите «Да», чтобы удалить выбранную станцию или «Нет» для отмены

Удаление всех сохраненных радиостанций

Вы можете удалить все сохраненные ранее радиостанции. Для этого в режиме радио с помощью клавиши М перейдите в меню Радио, с помощью клавиш +/- найдите раздел «Удалить все», нажмите клавишу М для подтверждения. Все сохраненные ранее станции будут удалены

Внимание: для выхода из режима Радио нажмите и удерживайте клавишу М.

4. ВОЗМОЖНЫЕ ПРОБЛЕМЫ И ИХ РЕШЕНИЕ

Неисправность	Возможная причина	Способ устранения
Пустой дисплей	<ul style="list-style-type: none"> • Аккумуляторная батарея разряжена • Устройство не включено 	<ul style="list-style-type: none"> • Зарядите устройство • Переключите переключатель Оп/Off в положение Оп
Не работает функция записи	<ul style="list-style-type: none"> • Батарея разряжена • Достигнуто максимальное количество записей или память переполнена 	<ul style="list-style-type: none"> • Зарядите устройство • Удалите некоторые записи или перенесите их на внешнее устройство

Не работает воспроизведение записей	<ul style="list-style-type: none"> • Батарея разряжена • Записи отсутствуют • Громкость установлена на минимальный уровень 	<ul style="list-style-type: none"> • Зарядите устройство • Проверьте наличие записей • Отрегулируйте уровень громкости
Нет звука в наушниках	<ul style="list-style-type: none"> • Наушники подключены неправильно • Установлен минимальный уровень громкости 	<ul style="list-style-type: none"> • Правильно подключите наушники • Отрегулируйте уровень громкости
FM-радио не работает	<ul style="list-style-type: none"> • Наушники не подключены • Помехи могут создаваться электроприборами, находящимися вблизи • Установлен минимальный уровень громкости 	<ul style="list-style-type: none"> • Подключите наушники • Отойдите от электроприборов • Отрегулируйте уровень громкости
Не работают кнопки во время записи	<ul style="list-style-type: none"> • Клавиши заблокированы 	<ul style="list-style-type: none"> • Разблокируйте клавиши

5. ТЕХНИЧЕСКИЕ ХАРАКТЕРИСТИКИ

Общее время записи (для 8Гб): до 142 часов в режиме HQ, до 12 часов в режиме PCM (битрейт 1536 кбит/сек)

Типы записи: PCM – высококачественная запись (битрейт 1536 кбит/сек), NR (подавление нежелательных шумов, битрейт 384 кбит/сек), HQ – стандартная запись (битрейт 128 кбит/сек)

Музыкальный плеер: поддерживаемые форматы MP3, WMA, WAV, битрейт до 192 кбит/сек

Время безостановочной работы в режиме записи: до 11 часов

Размер устройства: 109*21*21мм

Вес: 65 г

Питание: литиевая аккумуляторная батарея, 250 мАч

Время заряда батареи: 2–3 часа

Микрофон: встроенный

Память: встроенная память

Подключение к ПК: с помощью USB –кабеля в комплекте

Условия использования: 5 – 45° С

Внимание:

* Характеристики устройства, указанные в данной инструкции, являются актуальными на момент выпуска инструкции. Обратите внимание, что описания, схемы, изображения, представленные в качестве примера, подробное описание функций устройства, а также характеристики устройства и программного

обеспечения, содержащиеся в данной инструкции, могут быть изменены без предварительного уведомления

Изготовитель: Oriver (Hong Kong) LIMITED, Адрес: FLAT/RM A30 9/F SILVERCORP INTERNATIONAL TOWER 707–713 NATHAN ROAD MONGKOK KL HONG KONG; Оривер (Гонконг) Лимитед, Гонконг, Монгкок КЛ, Натан Роад 707–713, Сильверкорп Интернешнл Тауэр 9/Ф, Флат/Рм А30
Адрес предприятия–изготовителя: Китайская Народная Республика, 3/Ф, Блог, 22, Jingwah Industry Park, Liangantian, Ping Hu Town, Longgang District, Shenzhen

3/Ф, Блог, 22, Цзинвах Индастри Парк, Лянантянь, Пинг Ху Таун, Лунган Дистрикт, Шэньчжэнь, Китай

Сертификат соответствия №ТС RU С–СН.АЯ46.В.63303 срок действия по 15.04.2017

Дата выпуска изделия: 25.12.14



www.ritmixrussia.ru