

SVEN[®]

Игровой руль

РУКОВОДСТВО ПО ЭКСПЛУАТАЦИИ



GC-W800

www.sven.fi

Благодарим Вас за покупку игрового руля торговой марки SVEN!

Перед эксплуатацией устройства внимательно ознакомьтесь с настоящим Руководством и сохраните его на весь период использования.

АВТОРСКОЕ ПРАВО

© 2017. SVEN PTE. LTD. Версия 1.0 (V 1.0).

Данное Руководство и содержащаяся в нем информация защищены авторским правом. Все права защищены.

ТОРГОВЫЕ МАРКИ

Все торговые марки являются собственностью их законных владельцев.

ПРЕДУПРЕЖДЕНИЕ ОБ ОГРАНИЧЕНИИ ОТВЕТСТВЕННОСТИ

Несмотря на приложенные усилия сделать Руководство более точным, возможны некоторые несоответствия. Информация данного Руководства предоставлена на условиях «как есть». Автор и издатель не несут никакой ответственности перед лицом или организацией за ущерб или повреждения, произошедшие от информации, содержащейся в данном Руководстве.

РЕКОМЕНДАЦИИ ПОКУПАТЕЛЮ

- Аккуратно распакуйте изделие, проследите за тем, чтобы внутри коробки не остались какие-либо принадлежности. Проверьте устройство на предмет повреждений. Если изделие повреждено при транспортировке, обратитесь в фирму, осуществляющую доставку; если изделие не функционирует, сразу же обратитесь к продавцу.
- Перевозка и транспортировка оборудования допускается только в заводской упаковке.
- Не требует специальных условий для реализации.
- Утилизировать в соответствии с правилами утилизации бытовой и компьютерной техники.

СОДЕРЖАНИЕ

RUS	2
1. ОПИСАНИЕ	3
2. МЕРЫ БЕЗОПАСНОСТИ	3
3. КОМПЛЕКТНОСТЬ	3
4. ОСОБЕННОСТИ	3
5. СИСТЕМНЫЕ ТРЕБОВАНИЯ	3
6. ОПИСАНИЕ КОНСТРУКЦИИ	4
7. ПОДКЛЮЧЕНИЕ И ИНСТАЛЛЯЦИЯ	5
8. РЕШЕНИЕ ВОЗМОЖНЫХ ПРОБЛЕМ	8
UKR	9
ENG	16

*Техническая поддержка размещена на сайте www.sven.fi.
Здесь же Вы сможете найти обновленную версию данного Руководства.*

1. ОПИСАНИЕ

Игровой руль GC-W800 специально разработан для ПК. Эргономичный дизайн с резиновым покрытием и со встроенным вибромеханизмом обеспечивает реалистичность вождения в автосимуляторах. Эффект виброотдачи передает ощущение скорости и неровностей дорожного покрытия, вибрацию при поворотах, столкновениях и авариях в играх. Панель с педалями газа и торможения дает возможность добавлять скорость и тормозить в считанные секунды. С помощью резиновых присосок или/и скобы руль GC-W800 надежно фиксируется к столу, обеспечивая прекрасную устойчивость во время игр.

2. МЕРЫ БЕЗОПАСНОСТИ

- Не разбирайте устройство и не ремонтируйте его сами. Обслуживание и ремонт должны производить только квалифицированные специалисты сервисных центров.
- Оберегайте устройство от воздействия повышенной влажности, пыли, сильных магнитных полей, вибрации, высоких температур, едких жидкостей и газов.
- Указания по уходу: для очистки корпуса используйте чистую мягкую ткань. Не используйте для очистки такие растворители, как бензин или спирт, так как они могут повредить поверхность устройства.
- Не роняйте устройство, чтобы не повредить его.

3. КОМПЛЕКТНОСТЬ

- Игровой руль — 1 шт.
- Блок педалей — 1 шт.
- Скоба крепления к столу — 1 шт.
- CD-диск с драйверами — 1 шт.
- Руководство по эксплуатации — 1 шт.
- Гарантийный талон — 1 шт.

4. ОСОБЕННОСТИ

- 2 вибромотора
- Диаметр руля – 10”
- Угол поворота – 180 градусов
- Поддержка: Windows XP/Vista/7/8/10/USB, PS3, PS4 и XBox One
- Интерфейс USB
- Программируемые кнопки
- Функция виброотдачи для повышения реалистичности
- Две оси, 8-позиционный джойстик D-Pad, рычаг переключения передач «Trptronic», 12 дополнительных клавиш
- Резиновые вставки в руле для комфортного вождения
- Резиновые присоски и скоба для надежной фиксации к столу
- Работа в цифровом и аналоговом режимах
- Педали в комплекте

5. СИСТЕМНЫЕ ТРЕБОВАНИЯ

- USB-порт ПК / USB, PS3, PS4 и XBox One
- Операционная система Windows XP/Vista/7/8/10

6. ОПИСАНИЕ КОНСТРУКЦИИ

- ① Рулевое колесо
- ② Резиновое покрытие
- ③ 8-позиционный джойстик
- ④ Кнопки 5, 7, 9, 11
- ⑤ Лепестки-переключатели
- ⑥ Кнопка HOME
- ⑦ Кнопки 1–4
- ⑧ Кнопки 6, 8, 10, 12
- ⑨ Рычаг переключения передач
- ⑩ Индикатор включения режима HOME
- ⑪ Резиновые присоски
- ⑫ Педаль «торможения»
- ⑬ Педаль «газа»
- ⑭ Разъем для подключения педалей
- ⑮ Кабель USB
- ⑯ Разъем USB

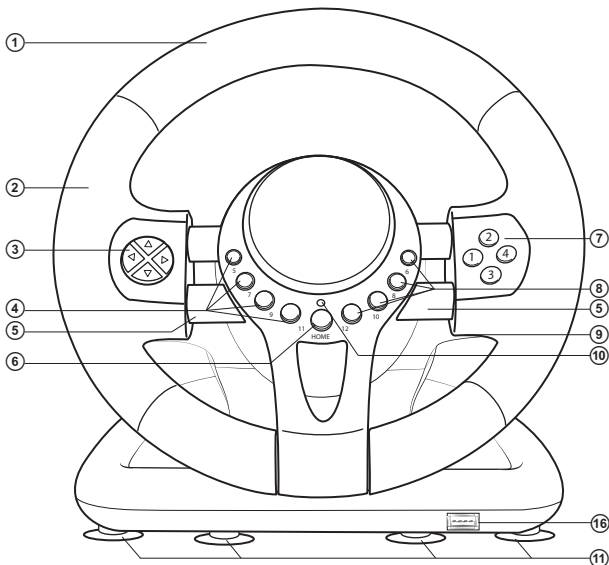


Рис. 1. Вид спереди

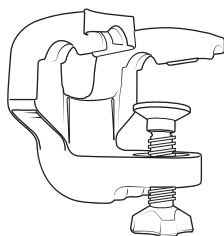


Рис. 2. Скоба крепления к столу

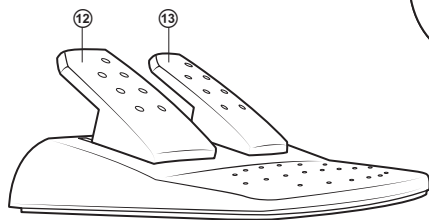


Рис. 3. Блок педалей

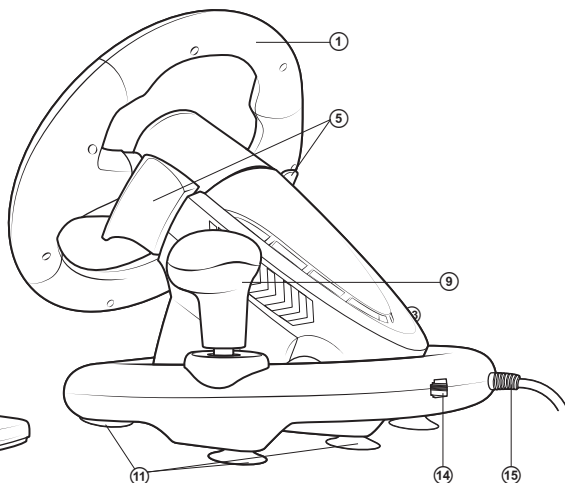


Рис. 4. Вид сзади

7. ПОДКЛЮЧЕНИЕ И ИНСТАЛЛЯЦИЯ

- Установите устройство на ровной поверхности (например, столе) на 5 присосок. Если необходимо, прикрепите его к столу с помощью скобы (рис. 2).

- Подключите к устройству блок педалей (рис. 3) с помощью встроенного в блок кабеля к разъему RJ-11 (14), а потом подключите манипулятор кабелем USB (15) к свободному порту USB компьютера.

- Вставьте CD-диск с драйверами в дисковод ПК и запустите программу «setup.exe» для установки драйверов на ПК. На Desktop (рабочем столе) ПК автоматически появится иконка «LS-USBMX 1 2 3 Steering...» (см. Рис. 5), что удобно для будущих проверок и калибровки.

- При двойном клике по иконке «LS-USBMX 1 2 3 Steering...» появится окно «Игровые устройства» (см. Рис. 6). В режиме «Direct Input» руль определяется как «Wired Wheel» (Для переключения между режимами «Direct Input» и «XInput» необходимо нажать кнопку «Home»).

- Нажмите на кнопку «Свойства» и на дисплее ПК появится окно «Свойства: Wired Wheel» (см. Рис. 7). Здесь можно проверить работу осей и клавиш.

- Для калибровки руля выберите закладку «Параметры», нажмите «Откалибровать» и следуйте согласно указаниям.

Примечание. Непосредственно в играх, поддерживающих функцию «Force Feedback», можно дополнительно настроить уровень обратной связи в разных ситуациях – при аварии, наезде на препятствие или дорожные знаки и т. п. Для этого в окне настроек конкретной игры напротив ситуаций (Stick Volume, Road Effects, Collision, Engine и т. п.) нужно сделать соответствующие изменения.

- Выберите закладку «Controllers Function» для настройки осей и клавиш (рис. 8). Настройка осей и клавиш (не поддерживается ОС Vista 64) а) настройка Dead Zone setup («мертвой зоны»): манипулятор не будет реагировать на незначительное нажатие на педали газа (Accelerate Y+) и торможения (Brake Y-) и повороты руля (Steering X), поэтому нужно установить необходимые поправки (рис. 8);

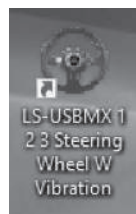


Рис. 5

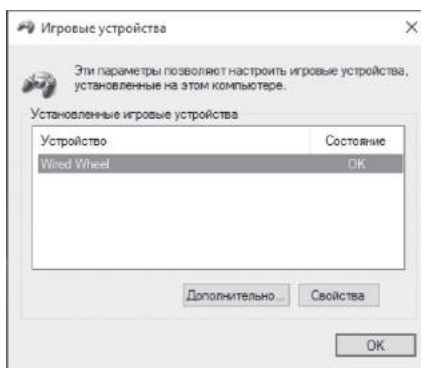


Рис. 6

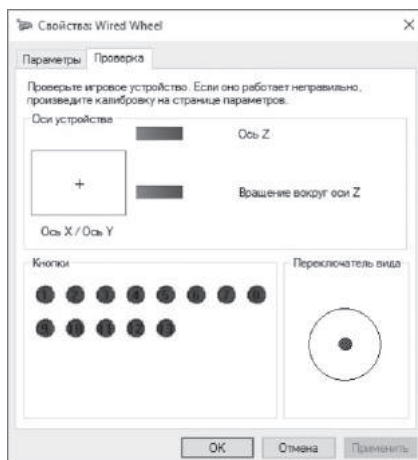


Рис. 7

- настройка Sensitivity setup (чувствительности): чем выше установлена чувствительность, тем быстрее и оперативнее будет реакция манипулятора на нажатие педалей и повороты руля, поэтому нужно установить необходимые установки – в пределах от Lower (низкого) до Highest (см. рис. 8);

- в разделе KeyMap Setup можно перепрограммировать значение клавиш: для этого напротив обозначения клавиши необходимо выбрать нужное значение (см. рис. 8);

- Выберите закладку «Vibration test» (третья строка, рис. 9) для проверки и настройки функции виброотдачи:

а) передвигая курсор в строке Vibration strenght мы можем увеличить или уменьшить силу виброотдачи, на рис. 9, например, она составляет 85 %;

б) нажимая кнопки «Left force», «Both force» или «Right force» можно проверить функцию виброотдачи (см. рис. 9);

в) после настройки и проверки нажмите на «Confirm» (подтвердить) в нижней строке этого окна.

Примечание. *Непосредственно в играх, поддерживающих функцию «Force Feedback», можно дополнительно настроить уровень обратной связи в разных ситуациях – при аварии, наезде на препятствие или дорожные знаки и т. п. Для этого в окне настроек конкретной игры напротив ситуаций (Stick Volume, Road Effects, Collision, Engine и т. п.) нужно сделать соответствующие изменения.*

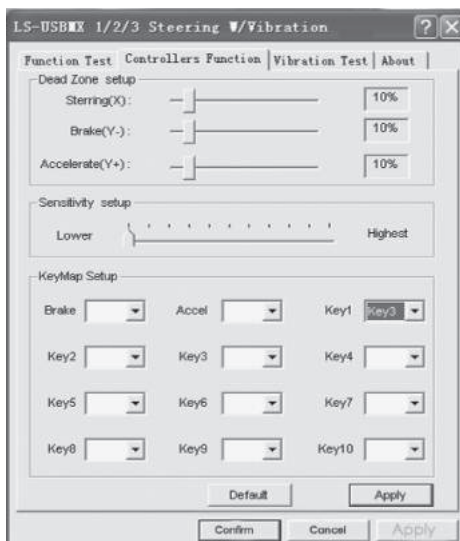


Рис. 8

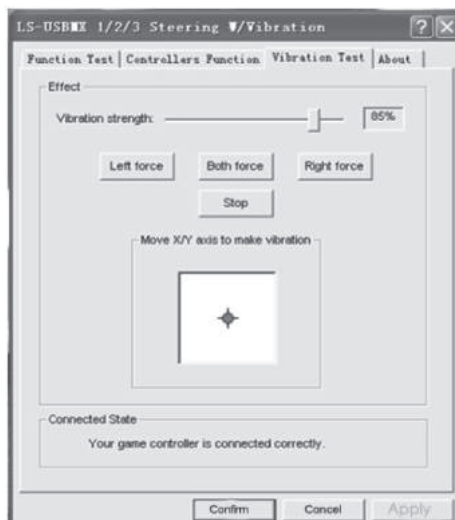




Рис. 9

- Переключение режимов. Игровой руль оборудован кнопкой HOME  для переключения режима работы Digital/Analog, т. е. переключения из цифрового на аналоговый и наоборот. В цифровом режиме при повороте руля и нажатии на педали происходит статичное максимальное включение/выключение соответствующих осей, т. е. существует только положение вкл./выкл. В аналоговом же режиме сигнал подается в зависимости от угла поворота руля и меры нажатия педалей, т. е. плавно.
- Работа без педалей. Игровой руль оборудован лепестками-переключателями , заменяющими педали газа и торможения: левый переключатель выполняет функцию торможения, а правый – газа (ускорения).

При работе с PS3

1. Подключите руль к консоли PS3 и подсоедините педали к рулю.
2. Включите консоль PS3.
3. Индикатор активации канала загорится, когда соединение завершится автоматически.
4. Во время игры нажмите HOME чтобы открыть XMB интерфейс в консоли. Нажмите и удерживайте HOME для входа в окно установки MENU.

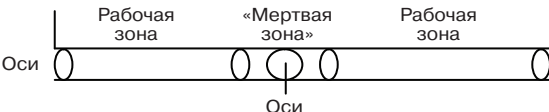
При работе с PS4

1. Подключите руль к консоли PS4 и подсоедините педали к рулю.
2. Включите консоль PS4.
3. Подключите руль к геймпаду PS4 через USB кабель (геймпад должен быть выключен).
4. После того, как подключение установлено, загорится красный индикатор, можно начинать игру.
5. Во время игры нажмите HOME чтобы открыть XMB интерфейс в консоли.

При работе с XBOX One

1. Подключите руль к консоли XBOX и подсоедините педали к рулю.
2. Включите консоль XBOX.
3. Подключите руль к геймпаду XBOX через USB кабель (геймпад должен быть выключен).
4. После того, как подключение установлено, загорится красный индикатор на руле и геймпаде, можно начинать игру.
5. Во время игры нажмите HOME чтобы открыть главное меню.

8. РЕШЕНИЕ ВОЗМОЖНЫХ ПРОБЛЕМ

Проблема	Решение
После установки ПО манипулятор не работает.	<p>А. Проверьте, надежно ли кабель манипулятора подсоединен к ПК.</p> <p>Б. Убедитесь, что вы открыли окно «Game Controller», осуществили инсталляцию и нажали кнопку «Confirm» для подтверждения настроек.</p> <p>В. Проверьте, не имеет ли манипулятор конфликтов с другими периферийными устройствами.</p> <p>Г. Перезапустите ПК, если руль еще не работает.</p>
Во время игры двигатели не работают в виброрежиме.	Выйдите из игры, отключите манипулятор из порта USB, а потом снова включите. Если функция виброотдачи после этого не включилась, перезагрузите ПК.
После запуска игры ось начинает работать без вмешательства игрока.	<p>Откалибруйте и настройте «мертвые зоны» осей.</p> 
После запуска игры функция виброотдачи включается сама без вмешательства игрока.	Войдите в настройки «Force Feedback» в игре и откалибруйте функцию виброотдачи.
В процессе игры функция виброотдачи недостаточна.	Войдите в настройки «Force Feedback» в игре и настройте силу виброотдачи.

Если ни один из указанных выше способов не позволяет решить проблему, пожалуйста, обратитесь за профессиональной консультацией в ближайший к Вам сервисный центр. Никогда не пытайтесь ремонтировать изделие самостоятельно.

Дякуємо Вам за купівлю ігрового керма торговельної марки SVEN!

Перед експлуатацією пристрою уважно ознайомтеся з цим Керівництвом і збережіть його на увесь період користування.

АВТОРСЬКЕ ПРАВО

© 2017. SVEN PTE. LTD. Версія 1.0 (V 1.0).

Це Керівництво та інформація, що міститься в ньому, захищено авторським правом. Усі права застережені.

ТОРГОВЕЛЬНІ МАРКИ

Усі торговельні марки є власністю їх законних власників.

ПОПЕРЕДЖЕННЯ ПРО ОБМЕЖЕННЯ ВІДПОВІДАЛЬНОСТІ

Незважаючи на докладені зусилля зробити Керівництво точнішим, можливі деякі невідповідності. Інформація цього Керівництва надана на умовах «як є». Автор і видавець не несуть жодної відповідальності перед особою або організацією за збитки або ушкодження, завдані інформацією, що міститься у цьому Керівництві.

РЕКОМЕНДАЦІЇ ПОКУПЦЕВІ

- Акуратно розпакуйте виріб, простежте за тим, щоб усередині коробки не залишилося яке-небудь приладдя. Перевірте пристрій на предмет пошкоджень. Якщо виріб пошкоджено при транспортуванні, зверніться у фірму, що здійснює доставку; якщо виріб не функціонує, відразу ж зверніться до продавця.
- Перевезення і транспортування обладнання допускається лише у заводській упаковці.
- Не вимагає спеціальних умов для реалізації.
- Утилізацію проводити відповідно до правил утилізації побутової та комп'ютерної техніки.

ЗМІСТ

RUS	2
UKR	9
1. ОПИС	10
2. ЗАХОДИ БЕЗПЕКИ	10
3. КОМПЛЕКТНІСТЬ	10
4. ОСОБЛИВОСТІ	10
5. СИСТЕМНІ ВИМОГИ	10
6. ОПИС КОНСТРУКЦІЇ	11
7. ПІДКЛЮЧЕННЯ ТА ЕКСПЛУАТАЦІЯ	12
8. ВИРІШЕННЯ МОЖЛИВИХ ПРОБЛЕМ	15
ENG	16

*Технічна підтримка розміщена на сайті www.sven.fi.
Також тут Ви зможете знайти оновлену версію цього Керівництва.*

1. ОПИС

Ігрове кермо GC-W800 розроблено спеціально для ПК. Ергономічний дизайн з гумовим покриттям з вмонтованим вібротомеханізмом забезпечує реалістичність водіння в автосимуляторах. Ефект вібровіддачі передає відчуття швидкості й нерівностей дорожнього покриття, вібрацію під час поворотів, зіткнень та аварій в іграх. Панель з педалями «газу» і «гальмування» дає змогу додавати швидкість і гальмувати в лічені секунди. За допомогою гумових присосок або/і скоби кермо GC-W800 надійно фіксується до столу, що забезпечує прекрасну стійкість під час ігор.

2. ЗАХОДИ БЕЗПЕКИ

- Не розбирайте пристрій і не ремонтуйте його самостійно. Обслуговування і ремонт повинні здійснювати лише кваліфіковані фахівці сервісного центру.
- Оберегайте пристрій від впливу підвищеної вологості, пилу, сильних магнітних полів, вібрації, дії високих температур, їдких рідин і газів.
- Вказівки щодо догляду: для очищення корпусу використовуйте чисту м'яку тканину. Не використовуйте для очищення такі розчинники, як бензин або спирт, оскільки вони можуть пошкодити поверхню пристрою.
- Не кидайте пристрій, щоб не пошкодити його.

3. КОМПЛЕКТНІСТЬ

- Ігрове кермо — 1 шт.
- Блок педалей — 1 шт.
- Скоба кріплення до столу — 1 шт.
- CD-диск з драйверами — 1 шт.
- Керівництво з експлуатації — 1 шт.
- Гарантійний талон — 1 шт.

4. ОСОБЛИВОСТІ

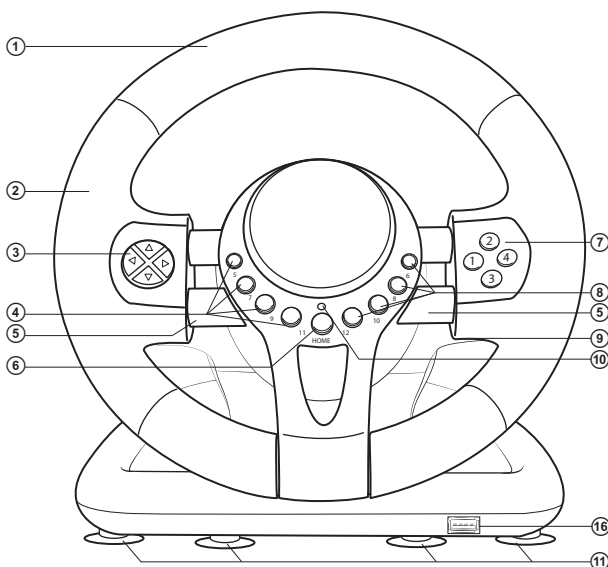
- 2 вібромотори
- Діаметр керма – 10"
- Кут повороту – 180 градусів
- Підтримка: Windows XP/Vista/7/8/10/PC / PS3 / PS4 і Xbox One
- Інтерфейс USB
- Кнопки, що програмуються
- Функція вібровіддачі для підвищення реалістичності
- Дві осі, 8-позиційний джойстик D-Pad, важіль перемикання передач «Tiptronic», 12 додаткових клавіш
- Гумові вставки в кермі для комфортного водіння
- Гумові присоски і скоба для надійної фіксації до столу
- Робота в цифровому та аналоговому режимах
- Педалі в комплекті

5. СИСТЕМНІ ВИМОГИ

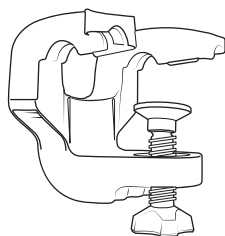
- Порт USB, PS3, PS4 і Xbox One
- Операційна система Windows XP/Vista/7/8/10

6. ОПИС КОНСТРУКЦІЇ

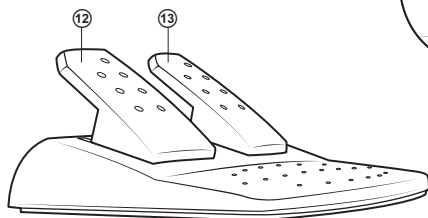
- ① Ігрове кермо
- ② Гумове покриття
- ③ 8-позиційний джойстик
- ④ Кнопки 5, 7, 9, 11
- ⑤ Пелюстки-перемикачі
- ⑥ Кнопка HOME
- ⑦ Кнопки 1–4
- ⑧ Кнопки 6, 8, 10, 12
- ⑨ Важіль перемикачів передач
- ⑩ Індикатор вмикання режиму HOME
- ⑪ Гумові присоски
- ⑫ Педаль «гальмування»
- ⑬ Педаль «газу»
- ⑭ Роз'єм для підключення педалей
- ⑮ Кабель USB
- ⑯ Роз'єм USB



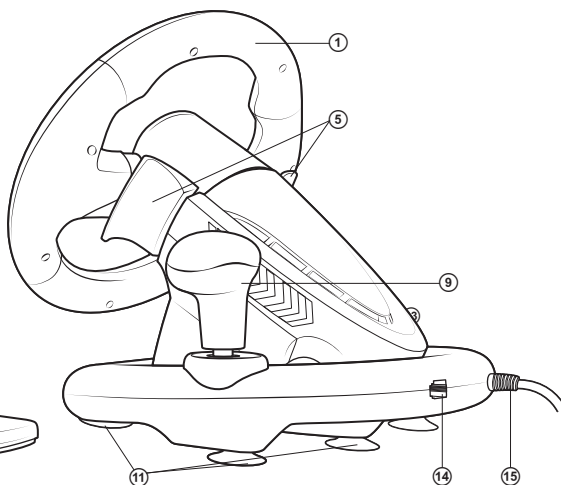
Мал. 1. Вигляд спереду



Мал. 2. Скоба кріплення до столу



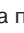

Мал. 3. Блок педалей



Мал. 4. Вигляд ззаду

7. ПІДКЛЮЧЕННЯ ТА ІНСТАЛЯЦІЯ

- Встановіть пристрій на рівній поверхні (наприклад, столі) на 5 присосок. Якщо необхідно, додатково прикріпіть його до столу за допомогою скоби (мал. 2).

- Підключіть до пристрою блок педалей (мал. 3) за допомогою вмонтованого в блок кабелю до роз'єму RJ-11 , а потім підключіть сам пристрій кабелем USB  до вільного порту USB комп'ютера.

- Вставте CD-диск з драйверами в дисковод ПК і запустіть програму «setup.exe» для встановлення драйверів на ПК. На Desktop (робочому столі) ПК автоматично з'явиться іконка «LS-USBMX 1 2 3 Steering ...» (див. Рис. 5), що зручно для майбутніх перевірок тваринницьких ферм.

- При подвійному натисканні на іконці «LS-USBMX 1 2 3 Steering ...» з'явиться вікно «Ігрові пристрої» (див. Рис. 6). У режимі «Direct Input» кермо визначається як «Wired Wheel» (Для перемикання між режимами «Direct Input» і «XInput» необхідно затиснути кнопку «Home»).

- Натисніть на кнопку «Свойства» і на дисплеї ПК з'явиться вікно «Властивості: Wired Wheel» (див. Рис. 7). Тут можна перевірити роботу осей і клавіш.

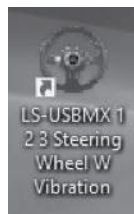
- Для калібрування керма виберіть закладку «Параметри», натисніть «Откалибровать» і дотримуйтесь згідно з вказівками.

Примітка. *Безпосередньо в іграх, що підтримують функцію «Force Feedback», можна додатково налаштувати рівень зворотного зв'язку в різних ситуаціях – при аварії, наїзді на перешкоду або дорожні знаки, тощо. Для цього у вікні налаштувань конкретної гри навпаки ситуацій (Stick Volume, Road Effects, Collision, Engine і т. п.) потрібно зробити відповідні зміни.*

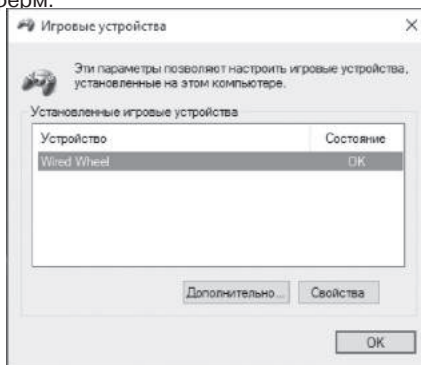
- Виберіть закладку «Controllers Function» для настроювання осей і клавіш (мал. 8).

Настроювання осей і клавіш (не підтримується ОС Vista 64)

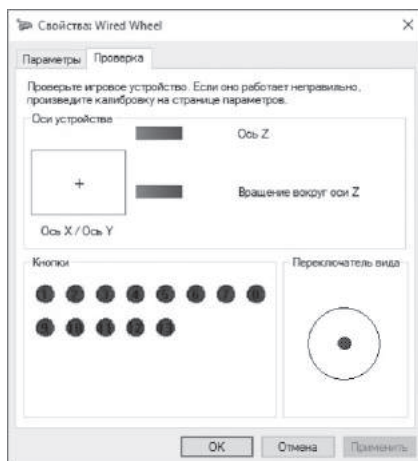
- настроювання Dead Zone setup («мертвої зони»): маніпулятор не реагуватиме на незначне натискання на педалі газу (Accelerate Y+) і гальмування (Brake Y-) і повороти керма (Steering X), тому потрібно встановити необхідні поправки (див. мал. 8);



Мал. 5



Мал. 6

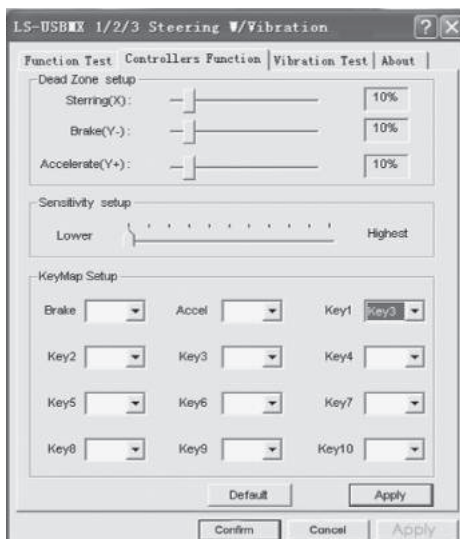


Мал. 7

- налаштування Sensitivity setup (чутливості): чим вище встановлена чутливість, тим швидше й оперативніше буде реакція маніпулятора на натискання педалей і повороти керма, тому потрібно встановити необхідні установки – у межах від Lower (низького) до Highest (найвищого) (див. мал. 8);
- у розділі KeyMap Setup можна переопрамувати значення клавіш: для цього навпроти позначення клавіші необхідно вибрати потрібне значення (див. мал. 8);
- Виберіть закладку «Vibration test» (третій рядок, див. мал. 9) для перевірки і налаштування функції вібровіддачі:
 - а) пересуваючи курсор у рядку Vibration strenght ми можемо збільшити або зменшити силу вібровіддачі, на мал. 9, наприклад, вона складає 85 %;
 - б) натискаючи кнопки «Left force», «Both force» або «Right force» можна перевірити функцію вібровіддачі (див. мал. 9);
 - в) після налаштування і перевірки натисніть на Configm (підтвердити) у нижньому рядку цього вікна.

Примітки. *Безпосередньо в іграх, що підтримують функцію «Force Feedback», можна додатково налаштувати рівень зворотного зв'язку в різних ситуаціях – при аварії, наїзді на перешкоду чи дорожні знаки тощо. Для цього у вікні налаштувань конкретної гри навпроти ситацій (Stick Volume, Road Effects, Collision, Engine і т.п.) потрібно зробити відповідні зміни.*

- Перемикання режимів. Ігрове кермо оснащено кнопкою HOME для перемикання режиму роботи Digital/Analog, тобто перемикання з цифрового режиму на аналоговий і навпаки.




Мал. 8



Мал. 9

У цифровому режимі при повороті керма і натисненні на педалі відбувається статичне максимальне вмикання/вимикання відповідних осей, тобто існує тільки положення «увімк./вимкн.». В аналоговому ж режимі сигнал видається залежно від кута повороту керма і міри натиснення педалей, тобто плавно.

- Робота без педалей. Ігрове кермо оснащено пелюстками-перемикачами , які можуть замінити педалі газу й гальмування: лівий перемикач виконує функцію гальмування, а правий – газу (прискорення).

При роботі з PS3

1. Підключіть кермо до консолі PS3 та підключіть педалі до керма.
2. Увімкніть консоль PS3.
3. Індикатор активації каналу загориться, коли з'єднання завершиться автоматично.
4. Під час гри натисніть HOME щоб відкрити XMB інтерфейс в консолі. Натисніть і утримуйте HOME для входу у вікно установки MENU.

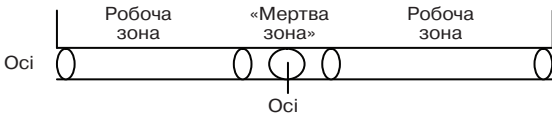
При роботі з PS4

1. Підключіть кермо до консолі PS4 та підключіть педалі до керма.
2. Увімкніть консоль PS4.
3. Підключіть кермо до геймпаду PS4 через USB кабель (геймпад повинен бути вимкнено).
4. Після того, як підключення встановлено, загориться червоний індикатор на кермі і геймпаді, можна починати гру.
5. Під час гри натисніть HOME щоб відкрити XMB інтерфейс в консолі.

При роботі з XBOX One

1. Підключіть кермо до консолі XBOX та підключіть педалі до керма.
2. Увімкніть консоль XBOX.
3. Підключіть кермо до геймпаду XBOX через USB кабелів (геймпад повинен бути вимкнено).
4. Після того, як підключення встановлено, загориться червоний індикатор на кермі і геймпаді, можна починати гру.
5. Під час гри натисніть HOME щоб відкрити головне меню.

8. ВИРІШЕННЯ МОЖЛИВИХ ПРОБЛЕМ

Проблема	Вирішення
Після встановлення ПЗ маніпулятор не працює.	<p>А. Перевірте, чи надійно приєднано кабель маніпулятора до ПК.</p> <p>Б. Переконайтеся, що ви відкрили вікно «Game Controller», здійснили інсталяцію і натиснули кнопку «Confirm» для підтвердження налаштувань.</p> <p>В. Перевірте, чи не вступає маніпулятор у конфлікт з іншими периферійними пристроями.</p> <p>Г. Перезапустіть ПК, якщо пристрій ще не може працювати.</p>
Під час гри двигуни не працюють у віброрежимі.	Вийдіть з гри, відключіть маніпулятор з порту USB, а потім знову підключіть. Якщо функція вібровіддачі після цього не увімкнулася, перезавантажте ПК.
Після запуску гри ось розпочинає працювати сама без втручання гравця.	<p>Відкалібруйте і налаштуйте «мертві зони» осей.</p> 
Після запуску гри функція вібровіддачі вмикається сама без втручання гравця.	Увійдіть у «Force Feedback» і відкалібруйте функцію вібровіддачі.
У процесі гри функція вібровіддачі слабка.	Увійдіть у «Force Feedback» і налаштуйте силу вібровіддачі.

Якщо жоден зі вказаних вище способів не дає змогу вирішити проблему, будь ласка, зверніться за професійною консультацією до найближчого до Вас сервісного центру. Ніколи не намагайтеся ремонтувати виріб самостійно.

Congratulations on the purchase of Sven game racing wheel!

Please read this Operation Manual before using the unit and retain this Operation Manual in safe place for future reference.

COPYRIGHT

© 2017. SVEN PTE. LTD. Version 1.0 (V 1.0).

This Manual and information contained in it are copyrighted. All rights reserved.

TRADEMARKS

All trademarks are the property of their legal holders.

NOTICE OF RESPONSIBILITY RESTRICTION

Despite the exerted efforts to make this Manual more exact, some discrepancies may occur. The information of this Manual is given on “as is” terms. The author and the publisher do not bear any liability to a person or an organization for loss or damages which have arisen from the information, contained in the given Manual.

BUYER RECOMMENDATIONS

- Unpack the device carefully. Make sure there are no accessories left in the box. Check up the device for damage; if the product was damaged during transportation, address the firm which carried out the delivery; if the product functions incorrectly, address the dealer at once.
- Shipping and transportation equipment is permitted only in the original container.
- Does not require special conditions for realization.
- Dispose of in accordance with regulations for the disposal of household and computer equipment.

CONTENTS

RUS	2
UKR	9
ENG	16
1. DESCRIPTION	17
2. SAFETY PRECAUTIONS	17
3. PACKAGE CONTENTS	17
4. SPECIAL FEATURES	17
5. SYSTEM REQUIREMENTS	17
6. DESCRIPTION OF THE CONSTRUCTION	18
7. CONNECTION AND INSTALLATION	19
8. TROUBLESHOOTING	21

Technical support is on www.sven.fi.

1. DESCRIPTION

GC-W800 Game Racing Wheel is specially designed for PC. Ergonomic design with rubber coating and built-in vibration feedback mechanism ensures realistic driving in an autosimulator. Effect of vibration feedback imparts a feeling of speed and uneven road surface, vibration at swerves, collisions and crashes in games. Panel with brake and acceleration pedals makes it possible to gain speed or brake in a flash. Rubber suction caps and/or fixation stand provide secure fixation of GC-W800 to the table ensuring steadiness during games.

2. SAFETY PRECAUTIONS

- Do not disassemble or repair the device on your own. Maintenance and repairs should be carried out by qualified staff of the service centre only.
- Protect the device from direct impact of high humidity, dust, strong magnetic fields, vibrations, high temperatures, toxic liquids and gases.
- Instructions for device maintenance: for cleaning the case of the device please use clean soft cloth. Do not use such solvents as gasoline or spirit for cleaning, since these solvents can damage the surface of the device.
- Do not drop the device not to have it damaged.

3. PACKAGE CONTENTS

- Game Racing Wheel — 1 pc
- Pedal unit — 1 pc
- Fixation stand — 1 pc
- Software CD disk — 1 pc
- Operation manual — 1 pc
- Warranty card — 1 pc

4. SPECIAL FEATURES

- 2 motors for Vibration effects
- Wheel diameter – 10"
- Steering angle – 180 degrees
- Supports: Windows XP/Vista/7/8/10/USB, PS3, PS4 and XBox One
- USB Interface
- Programmable buttons
- Built-in Vibration feedback for more realistic effect
- Two axes, D-Pad, Tiptronic lever for changing gears, 12 additional keys
- Rubber coating of the wheel for comfortable driving
- Rubber suction caps and fixation stand for secure fixation on the table
- Digital and Analog Modes available
- Foot pedal unit included

5. SYSTEM REQUIREMENTS

- USB port PC, PS3, PS4 and XBox One
- Operational System Windows XP/Vista/7/8/10

6. DESCRIPTION OF THE CONSTRUCTION

- ① Racing wheel
- ② Rubber coating
- ③ D-Pad
- ④ Buttons 5, 7, 9, 11
- ⑤ Paddle shifters
- ⑥ HOME button
- ⑦ Buttons 1-4
- ⑧ Buttons 6, 8, 10, 12
- ⑨ Lever for changing gears
- ⑩ ON/OFF HOME indication
- ⑪ Rubber suction caps
- ⑫ Brake pedal
- ⑬ Acceleration pedal
- ⑭ Foot pedal port
- ⑮ USB cable
- ⑯ USB port

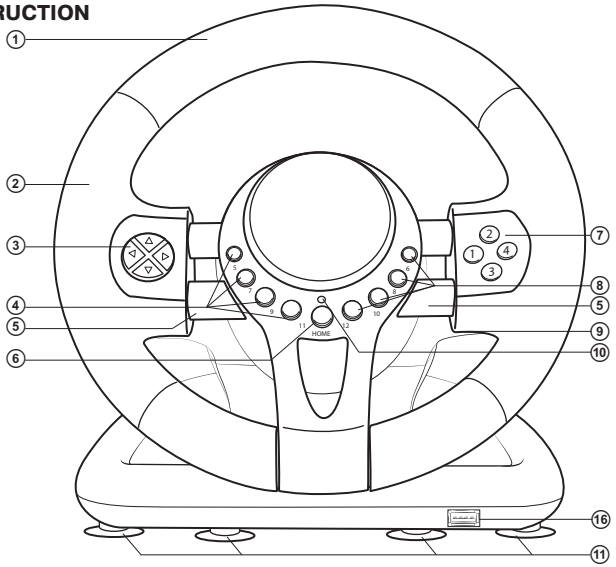


Fig. 1. Front view

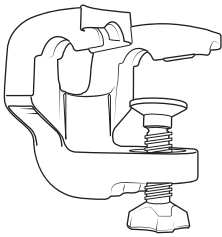


Fig. 2. Fixation stand

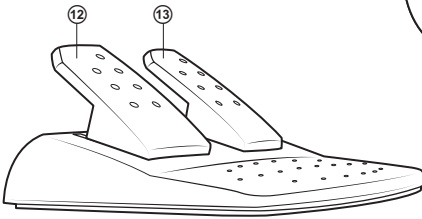


Fig. 3. Foot pedal unit

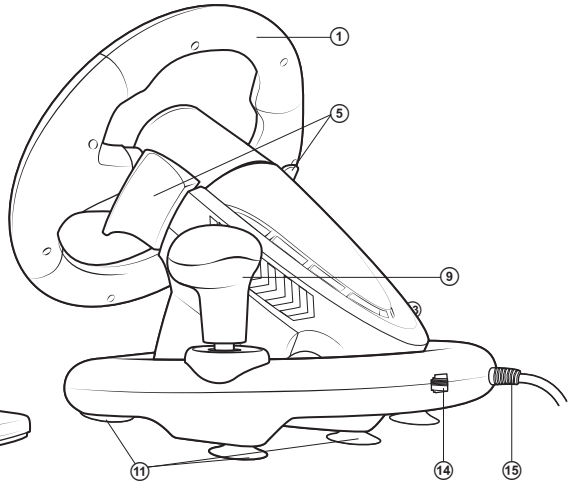


Fig. 4. Rear view

7. CONNECTION AND INSTALLATION

- Install the device on even surface (for example, on a table) on its 5 suction caps. If necessary fasten it with the fixation stand (see Fig. 2).
- Connect pedal unit to the device (Fig. 3) via cable of the pedal unit to RJ-11 jack ⑭, then connect USB cable ⑮ of the device to the USB port of the computer.
- Insert Software CD disk into the disk drive of your PC and launch setup.exe to install drivers on your PC. The «LS-USBMX 1 2 3 Steering ...» icon will automatically appear on the desktop (desktop) of the PC (see Fig. 5), which is convenient for future checks and calibration.
- Double-clicking on the icon «LS-USBMX 1 2 3 Steering ...» displays the «Game devices» window (see Fig. 6). In the «Direct Input» mode, the steering wheel is defined as «Wired Wheel» (To switch between the «Direct Input» and «XInput» modes, the «Home» button must be clamped).
- Click on the «Properties» (Свойства) button and the «Wired Wheel» (Свойства: Wired Wheel) window will appear on the PC's display (see Fig. 7). Here you can check the operation of the axes and keys.
- To calibrate the rudder, select the «Parameters» (Параметры) tab, click «Calibrate» (Откалибровать) and follow the instructions.

Note. *Directly in games that support the function «Force Feedback», you can additionally adjust the level of feedback in different situations – in case of an accident, hitting an obstacle or road signs, etc. To do this, in the settings window of a specific game opposite situations (Stick Volume, Road Effects, Collision, Engine, etc.), you need to make the appropriate changes.*

- Sensitivity setup: the higher sensitivity is, the swifter and more efficient response of controller to pressing of pedals and turns of the wheel will be, therefore necessary adjustments within Lower to Higher range should be made by cursors (Fig. 8);
- KeyMap Setup reprograms functional keys: there should be chosen new necessary assignment against the key designation (Fig. 8);

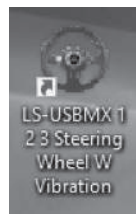


Fig. 5

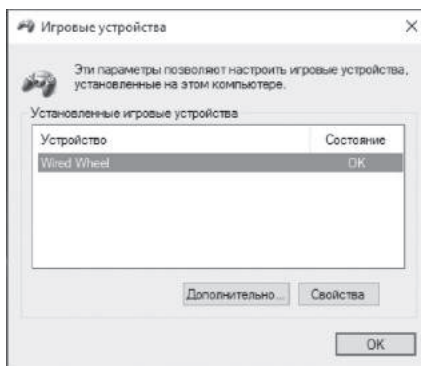


Fig. 6

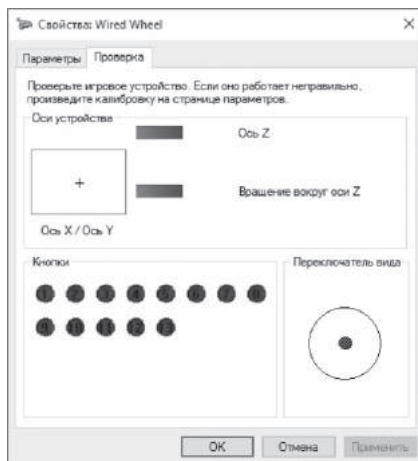




Fig. 7

- Choose Vibration test (Fig. 9) to check and set vibration feedback:

- moving cursor in Vibration strength increases or reduces force of vibration feedback, for example, in Fig. 9 vibration feedback is 85 %;
- pressing buttons Left force, Both force or Right force allows to check vibration feedback (Fig. 9);
- after setting and checking, press Confirm in the bottom of the window.

NOTE! Games supporting Force Feedback can have further setup of feedback in different situations: crashes, collisions against obstacles or road signs etc. For further setup it is necessary to make corresponding adjustments in the setup window against Stick Volume, Road Effects, Collision, Engine etc.

- Switching modes. Game racing wheel is equipped with HOME button  for switching between Digital/Analog modes, i.e. switching from Digital to Analog mode and vice-versa. When in Digital mode the wheel is turned and pedals are pressed, there is static maximum switching ON/OFF of corresponding axes, i.e. there is only ON/OFF position. In Analog Mode the signal is sent dependent on steering angle of the wheel and extent to which the pedal was pressed, i.e. smoothly.

- Operation without pedal unit. Game racing wheel is equipped with paddle shifters  that substitute acceleration and brake pedals: the left paddle shifter functions as a brake pedal, while the right paddle shifter functions as an acceleration pedal.

For use with PS3

1. Connect the wheel to PS3 console; and connect the pedal to the wheel.
2. Power on PS3 console.
3. The active channel LED indicator will light up when connection finished automatically. Then you can set up or start the game.
4. During PS3 game play, press the HOME button once to enter the XBM window; Press and hold the HOME button to enter MENU setup window.

For use with PS4

1. Connect the wheel to PS4 console; and connect the pedal to the wheel.
2. Power on PS4 console.

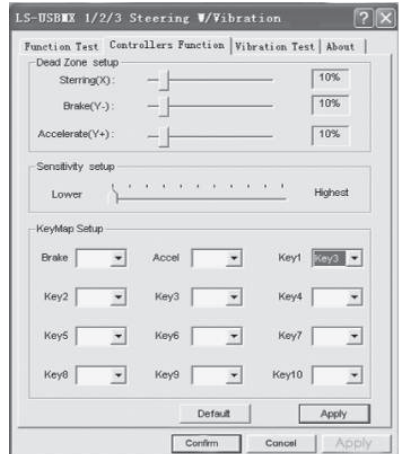


Fig. 8

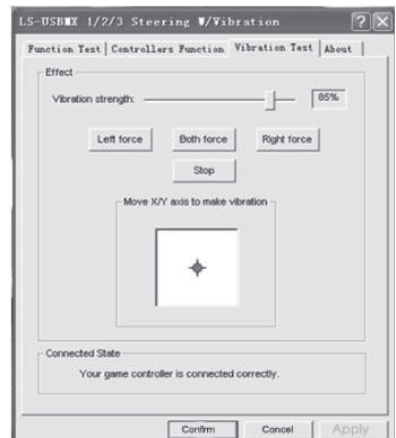


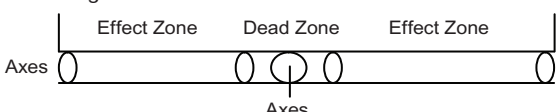
Fig. 9

3. Connect the racing wheel to PS4 controller by a USB cable, consider the controller as a key to establish the connection between the controller and racing wheel (The controller need to be power off).
4. After the connection been established, the RED LED is on, and you can start the game.
5. During PS4 game play, press the HOME button once to enter the XBM window.

For use with XBOX One

1. Connect the steering wheel to the XBOX console and connect the pedals to the steering wheel.
2. Switch on the XBOX console.
3. Connect the steering wheel to the XBOX controller via the USB cable (the gamepad must be off).
4. After the connection is established, the red indicator on the handlebars and the gamepad will light up, you can start the game.
5. During the game, press HOME to open the main menu.

8. TROUBLESHOOTING

Problem	Solution
After installation of the software, game controller does not work normally.	A. Check whether the controller’s link cable is strongly connected to PC. B. Make sure that status indication for Game Controller after installation is Confirm. C. Check whether controller’s settings have no conflicts with other peripherals’ settings. D. Restart your PC, if the controller still doesn’t work normally.
Motors have no vibration function in a racing game.	After exiting the game, disconnect the controller from the USB port and connect it again. If it still can’t work normally, please restart the computer.
After entering game, some analog axis will automatically operate.	The steering wheel hasn’t been calibrated or hasn’t been confirmed after calibrations. Enter Option – Controllers – Dead Zone to adjust the range of the dead zone, and make sure the axes are in the range of the dead zone. <div style="text-align: center; margin-top: 10px;">  </div>
After entering the game, vibration feedback operates automatically.	Enter Force Feedback and calibrate it.
During the game vibration feedback is insufficient.	Enter Force Feedback and set force of feedback.

If none of the above mentioned solutions removes the problem, please refer to nearest authorized service center for consultation by qualified specialist. Never try to repair the device on your own.



Модель: **GC-W800**

Импортер в России: ООО «РЕГАРД», 109052, РФ, г. Москва, Нижегородская, д. 86, корп. Б.
Уполномоченная организация в России: ООО «РТ-Ф», 105082, г. Москва, ул. Фридриха Энгельса, д. 75, стр. 5.
Условия гарантийного обслуживания смотрите в гарантийном талоне или на сайте www.sven.fi.
Гарантийный срок: 12 мес. Срок службы: 2 года.
Производитель: «СВЕН ПТЕ. Лимитед», 176 Джу Чиат Роуд, № 02-02, Сингапур, 427447.
Произведено под контролем «Свен Скандинавия Лимитед», 48310, Финляндия, Котка, Котолахдентие, 15. Сделано в Китае.

Модель: **GC-W800**

Постачальник/імпортер в Україні:
ТОВ «СВЕН Центр», 08400, Київська область, м. Переяслав-Хмельницький, вул. Героїв Дніпра, 31, тел. (044) 233-65-89/98. Призначення, споживчі властивості та відомості про безпеку товару дивіться у Керівництві з експлуатації. Умови гарантійного обслуговування дивіться в гарантійному талоні або на сайті www.sven.fi.
Гарантійний термін: 12 міс. Строк служби: 2 роки.
Товар сертифіковано/має гігієнічний висновок.
Шкідливих речовин не містить. Зберігати в сухому місці.
Виробник: «СВЕН ПТЕ. Лімїтед», 176 Джу Чиат Роуд, № 02-02, Сінгапур, 427447. Виготовлено під контролем «Свен Скандинавія Лімїтед», 48310, Фінляндія, Котка, Котолахдентіе, 15. Зроблено в Китаї.

Manufacturer: SVEN PTE. LTD, 176 Joo Chiat Road, № 02-02, Singapore, 427447. Produced under the control of Oy Sven Scandinavia Ltd. 15, Kotolahdentie, Kotka, Finland, 48310. Made in China.