

**DEXP**

**РУКОВОДСТВО ПОЛЬЗОВАТЕЛЯ**

## **Уважаемый покупатель!**

Благодарим Вас за выбор продукции, выпускаемой под торговой маркой DEXR. Мы рады предложить Вам изделия, разработанные и изготовленные в соответствии с высокими требованиями к качеству, функциональности и дизайну. Перед началом эксплуатации прибора внимательно прочитайте данное руководство, в котором содержится важная информация, касающаяся Вашей безопасности, а также рекомендации по правильному использованию прибора и уходу за ним. Позаботьтесь о сохранности настоящего Руководства, используйте его в качестве справочного материала при дальнейшем использовании прибора.

**ВНИМАНИЕ:** Диапазон рабочих температур:  $-20^{\circ} \dots +50$

Не допускайте длительного воздействия тепла или прямых солнечных лучей на устройство. Избегайте перегрева устройства.

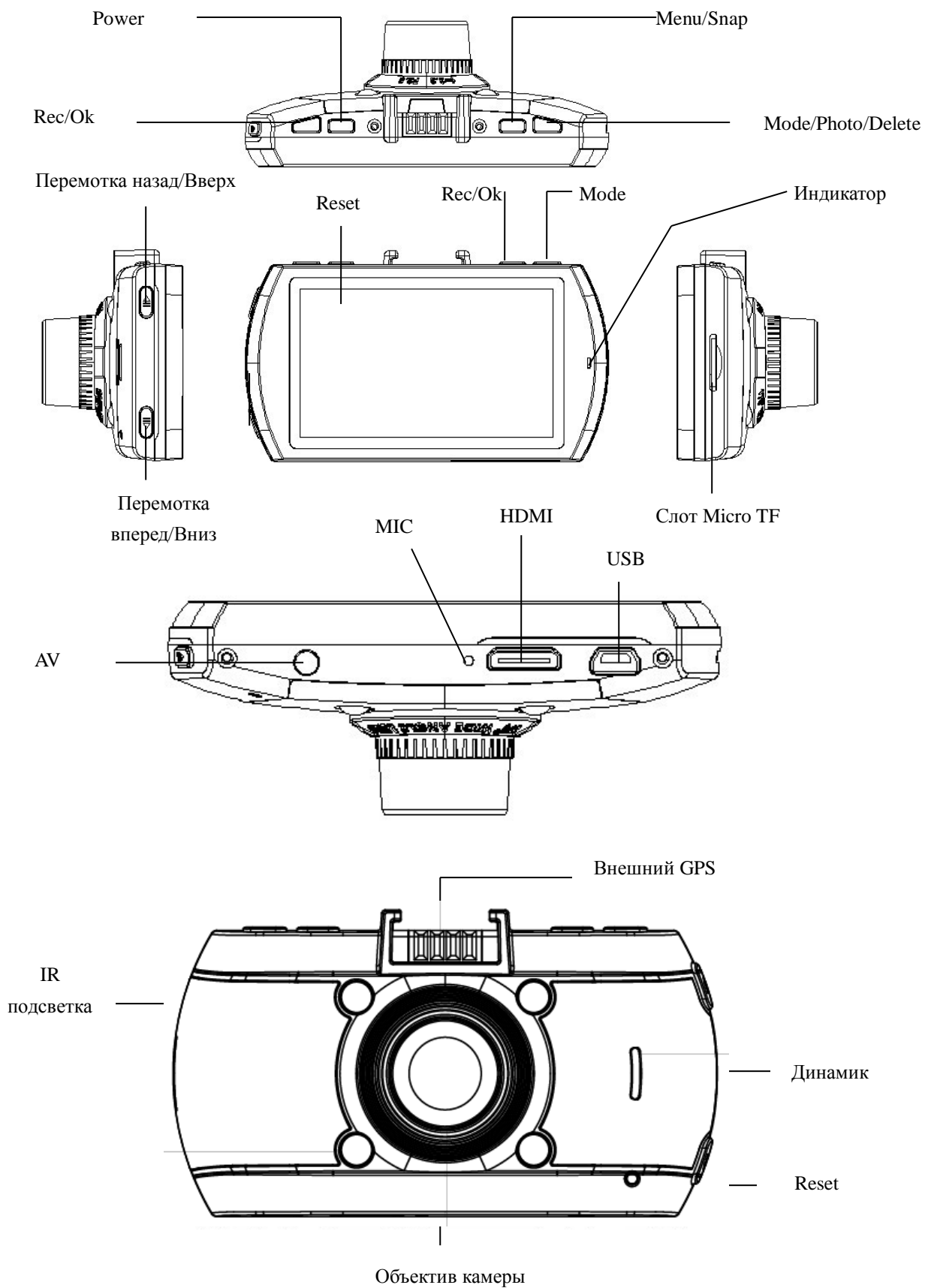
## *Характеристики*

- ◎ 170-градусный широкоугольный объектив.
- ◎ Функция Super night mode, позволяющие получить четкое видео ночью.
- ◎ Видео высоко разрешения 2304x1296P Super Full HD/ 1920x1080P FULL HD.
- ◎ Передовая технология сжатия видео H.264
- ◎ Фотографирует с разрешением до 3 миллиона пикселей.
- ◎ 2.7-дюймовый TFT LCD дисплей, с возможностью просмотра видео во время записи.
- ◎ LED подсветка для улучшенной записи ночью.
- ◎ Поддержка HDMI для передачи видео в высоком качестве.
- ◎ 2 вида разрешения могут быть выбраны при записи видео.
- ◎ 30 кадров в секунду для плавного потока видео.
- ◎ Оборудован специальной автоматической присоской. Удобная при снятии и фиксации.
- ◎ Внешний GPS, запись скорости и координат (Опционально).
- ◎ G-sensor производит запись изменения в трех осевой плоскости (Опционально). Возможна настройка звукового оповещения при смещении относительно разделительной полосы (для предупреждения засыпающего водителя).
- ◎ Мощная защита файлов, даже в процессе записи, при неожиданном

отключении питания, повреждении машины и др., видео будет сохранено.

- ◎ Функция циклической записи без потери данных.
- ◎ Зарядка адаптирована к автомобильному прикуривателю, что позволяет использовать устройство во время вождения.
- ◎ Автоматический старт/остановка записи видео.
- ◎ Возможность настроить длительность каждого отрезка времени при циклической записи.
- ◎ Возможность просмотра видео на регистраторе.
- ◎ Наложение даты и времени на дисплей. Нет необходимости устанавливать дату и время при каждом запуске.
- ◎ Датчик движения. Начало записи видео начинается спустя одну минуту после обнаружения объекта.
- ◎ Интуитивно понятное меню.
- ◎ Поддержка двух карт памяти TF, максимум до 32 Гб.

# Структура



## **Функции кнопок**

**Кнопка MODE:** Используется для выбора режимов: видео съёмки, фото съёмки, режим просмотра и меню настроек.



**Кнопка SNAP:** Используется для получения фотоснимка. В режиме просмотра, нажатие кнопки вызывает меню удаления файлов.

**Кнопка Up/Down:** В режиме меню, используется для выбора пункта меню, в режиме просмотра для выбора файла, во время видео записи UP отключает/включает микрофон, Down отключает подсветку дисплея. В режиме просмотра видео используется для перемотки видео.

**Кнопка Power:** Нажмите для включения, нажмите и удерживаете 2 секунды для отключения. В режиме видео записи нажмите для вкл/выкл подсветки. В режиме просмотра файлов небольшое нажатие блокируют/разблокируют файлы от перезаписи.

**Кнопка Rec/Ok:** В режиме меню используется для выбора. В режиме просмотра видео для остановки и воспроизведения видео.

### *Примечание:*

После подключения внешнего GPS датчика, устройство автоматически начинает искать спутник. При поиске спутника в левом углу экрана появиться желтый значок  , после определения местоположения цвет значка станет зеленым  (опционально).

## ***Основные функции***

- 1) Разрешение видео: 2304x1296P30fps; 1920x1080P30fps, 1280x720P30fps 16:9.
- 2) Циклическая запись: вкл/выкл, выбор длинны каждого отрезка. При полном заполнение TF карты памяти, запись будет производиться по верх ранее записанных.
- 3) Задержка включения: при подключении к автомобильному зарядному устройству, регистратор может автоматически влючиться через заданное время.
- 4) Задержка выключения: при подключении к автомобильному зарядному устройству, регистратор автоматически выключиться через заданное время.
- 5) Датчик движения: если объект будет находиться в поле зрения одну минуту, то запись начнется автоматически.
- 6) Микрофон вкл./выкл.
- 7) Настройка громкости.
- 8) Штмп времени, даты, логотипа и др. информации на видео и фото.
- 9) Установка даты: нажмите ОК для настройки.
- 10) Язык: выбор языка меню.
- 11) Форматирование: произвести форматирование карты Micro SD.
- 12) Настройки TV: NTSC/PAL.

13) Настройки G-sensor: фиксирует состояние в трех осевой плоскости, при сильном изменении которой произведет автоматическое блокирование файла от перезаписи. Имеет семь уровней чувствительности.

14) Значение по умолчанию: возврат к заводским настройкам.

15) Версия ПО: кодовое обозначение ПО.

### Настройка системы оповещения водителя

Выберите пункт меню и осуществляйте настройку с помощью клавиш вверх и вниз



### Руководство по эксплуатации

1) **Состояние аккумулятора:**

1) Индикатор состояния заряда:



Полный



Частичный



Низкий



Разряжен



Критический

1) Видеорегистратор может подзаряжаться по USB. Во время



зарядки будет гореть красный индикатор, когда устройство будет заряжено полностью, индикатор станет зеленым.

◆ При использовании автомобильного зарядного устройства, необходимо использовать 12/24 В.

При подключении к автомобильному ЗУ, в случае, если была установлена циклическая запись, то она автоматически включится.

При включении двигателя автомобиля устройство включится автоматически, при отключении, соответственно, отключится.

*Примечание: необходимо использовать ЗУ на 5В, в противном случае это приведет к поломке.*

- Micro SD карта

1) Убедитесь, что карта вставлена правильно.

2) Пожалуйста, используйте высокоскоростную карту памяти класса 6 или выше.

3) Отформатируйте карту перед первым использованием.

- Запись видео:



1) Нажмите и удерживайте кнопку REC/OK около одной минуты.


2) Максимальный размер файлов защищенных от перезаписывания составляет 25%. При достижении этого объёма на экране появится предупреждение об этом.

**В режиме видеорекамеры и фото:**

1) Нажмите кнопку «Начать запись» для начала записи видео, а затем нажмите кнопку еще раз для окончания записи. Во время процесса

записи красный значок  будет мигать на экране.

2) Для выбора режима подсветки (вспышки) используйте кнопку выключения питания, кратковременное нажатие кнопки переключает режимы подсветки.  подсветка включена,  подсветка выключена

 . При низком заряде батареи подсветка работать не будет.

## Спецификация

Сенсор	3 Мп CMOS сенсор, 1/3.2”
Объектив	4 фиксированных линзы, апертура 2.0, фокус :3.4 мм.
LCD дисплей	2.7” , 16:9 TFT LCD
Видео	AV (CVBS): композитный выход NTSC/PAL Возможность подключения HDTV: HDMI 1920x1080i или 1920x1080i60
Изображения	JPG-формат, максимальное количество пикселей: 3.1 мП
Запись видео	H.264 2304x1296p30fps, 1920x1080p30fps, 1280x720p30fps
Аудио	Встроенный микрофон и динамик (AAC).
Память	Встроенная: 128 Мб, внешняя: Поддержка карт SDHC до 32 Гб.
Затвор	Электронный
Вспышка	Авто/Ручная (LED).
Батарея	130 мАч 3.7 В, литий-ионная
Габариты	86*48.2*33.3 мм.
Вес	47 гр.

## ***Возможные проблемы и их решение***

1. Невозможно записать фото/видео:
    - Проверьте TF карту, возможно она защищена от записи.
  2. Остановка фото/видео съёмки:
    - Проверьте TF карту, необходима высокоскоростная (класса 4 или 6).
  3. Возникает “Ошибка файла” при записи.
    - Отформатируйте карту памяти.
  4. Нет изображения на экране телевизора.
    - Убедитесь, что кабель AV или HDMI подключены правильно.
- Убедитесь, что телевизор настроен правильно.
5. Фото или видео получаются смазанными.
    - Очистите объектив.
  6. Не возможно использовать подсветку.
    - При низком заряде невозможно использовать подсветку.
  7. Горизонтальные прерывающиеся линии на экране.
    - Причиной является неверная настройка “частота источника света”, следует настроить “50 Гц” или “60 Гц” в соответствии с местной частотой электроснабжения.

## Инструкция по установке GPS

1) Установите “Driver.exe” с CD disk.



2) Дважды нажмите на <<Player.exe>> , выберите файл для воспроизведения.



## **Дополительня информация**

Производитель: Шэньчжэнь Рили Электроникс энд  
Технолоджи Ко., Лтд.

Кв.417, Блок 2, парк науки и технологий Сег, Сев. Хуасян, р-н  
Фуцзянь, Жэньчжэнь, Китай.

Импортёр: ООО «Агат»,  
690068, Приморский край, г. Владивосток, пр-т 100 лет  
Владивостоку, 155, корп. №3.

Спецификации и информация о продукте могут быть  
изменены без уведомления пользователя.

[www.dexp.club](http://www.dexp.club)