

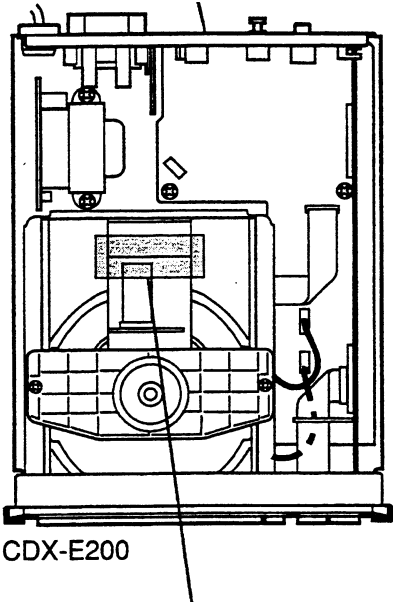


CRX-E200 **RX-E200** **CDX-E200**

Ресивер/CD-плеер



РУКОВОДСТВО ПО ЭКСПЛУАТАЦИИ



ПРЕДУПРЕЖДЕНИЕ

Регулировки, настройки или выполнение не описанных в этой инструкции операций может привести к риску подвергнуться воздействию лазерного излучения.

Этот проигрыватель КД классифицируется как ЛАЗЕРНАЯ ПРОДУКЦИЯ КЛАССА 1.

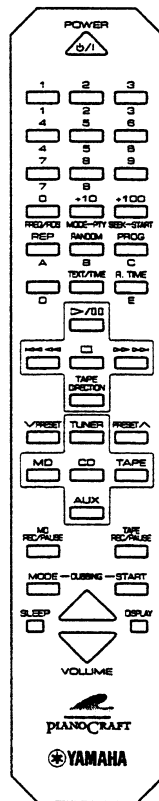
CLASS 1	LASER PRODUCT
KLASSE 1	LASER PRODUKT
LUOKAN 1	LASER LAITE
KLASS 1	LASER APPARAT

КОМПЛЕКТАЦИЯ

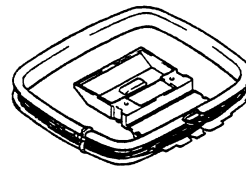
После распаковки следует проверить наличие следующих комплектующих:

<RX-E200>

Пульт дистанционного управления



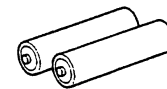
Рамочная антенна



Антенна УКВ

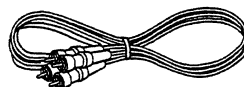


Батарейки AA, R06, UM-3

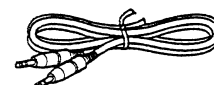


<CDX-E200>

RCA- кабель



Контрольный кабель



Характеристики RX-E200

- Минимальная выходная мощность на канал (стандарт RMS, 6 Ом, сигнал 20 Гц – 20 кГц, ОНИ -0.1%) 2 x 40Вт
- Полнофункциональный пульт ДУ.
- Многофункциональный прием RDS
- Приемник MW/UKW с памятью на 40 станций
- Низкочастотный выход на сабвуфер.

CDX-E200

- S-Bit DAC и 8fs-цифровой фильтр .
- Оптический цифровой выход
- Воспроизведение в случайном порядке программы
- Повторное воспроизведение одного\всех дисков.
- Дисплей CD-текста
- Программирование ленты
- Совместимость с CD-RW

Информация о безопасности

- Внимательно прочтите инструкцию перед использованием.
- Избегайте перегрева , повышенной влажности и запыленности , вибрации.
- Располагайте аппарат вдали от источников повышенной влажности или тепла таких, как радиатор, раковина и т.п. Также избегайте расположения аппарата в запыленных местах и местах с повышенной вибрацией - это может привести к механическим повреждениям.
- Располагайте аппарат в местах с хорошей вентиляцией.
- Не закрывайте вентиляционные отверстия аппарата. Не соблюдение этого требования приведет к быстрому перегреву и выходу из строя электрических цепей аппарата.
- (Только для Британской, европейской и сингапурской моделей)
- Убедитесь, что со всех сторон аппарата есть достаточное место(не менее 30 см) для хорошей вентиляции.
- Отключаете аппарат от сети во время отпуска.
- При длительном неиспользовании аппарата (во время отпуска и т.д) отключайте его от сети.
- Избегайте физических повреждений.
- Сильные физические воздействия могут вывести аппарат из строя. Обращаетесь с ним осторожно.
- Не устанавливайте аппарат верхней панелью вниз.
- Всегда, перед воспроизведением новых источников аудиосигнала устанавливайте минимальный уровень громкости и регулируйте его в дальнейшем.
- Не открывайте аппарат для самостоятельного ремонта или модификации.
- Этот аппарат состоит из частей, которые не могут быть отремонтированы простым пользователем. Доверьте это квалифицированным специалистам сервис - центра. Открытие аппарата и проникновение внутрь может создать трудности для дальнейшего ремонта и привести к повреждению аппарата.
- Перед подключениями убедитесь , что питание выключено.
- Всегда выключаете питание перед подключением-рассоединением кабелей. Так вы избежите порчи аппарата при неправильном включении.
- Отсоединяете шнуры правильно.
- Всегда подключайте-рассоединяйте шнуры, в том числе и сетевой, за основание, а не за провод.
- Протирайте аппарат мягкой влажной тканью.
- Не используйте для очистки бензин и т.п.
- Располагайте аппарат дальше от приемников.
- Сгенерированный аппаратом цифровой сигнал может вызвать помехи в работе таких устройств как тюнер, ресивер или телевизор. Располагайте аппарат дальше от этих устройств.
- Перед заключением о неисправности аппарата прочтите главу “ Возможные проблемы и методы их решения”.
- Не устанавливайте на верхнюю панель аппарата других компонентов.
- Во избежание выхода аппарата из строя, отключайте его от сети во время грозových разрядов.
- Заземляйте аппарат - это поможет вам избежать статических разрядов.
- Аппарат должен использоваться только в сети с допустимыми характеристиками питания при правильной установке переключателя напряжения. Yamaha освобождает себя от гарантийных обязательств при несоблюдении данного требования.

- Высокий уровень звука при длительном воспроизведении или включении может повлиять на слуховые органы и повредить акустические системы.
- Большие перепады при хранении или эксплуатации могут вызвать образование конденсации внутри аппарата.

На аппарат подается напряжение до тех пор, пока он подключен к сети, даже если питание выключено клавишей передней панели. Этот режим называется режимом ожидания и в таком состоянии аппарат потребляет минимальное количество электроэнергии.

Предупреждения по уходу за аппаратом.

Перед очисткой удалите все диски из проигрывателя, нажмите клавишу STANDBY\ON и произведите отключение от сети.

Переключатель напряжения (для основной модели) на задней панели должен быть установлен на используемое в сети напряжение перед включением. Доступные комбинации: 110/120/220/240В 50/60 Гц.

Предупреждение:

Во избежание удара электротоком на пользуйтесь аппаратом при повышенной влажности.

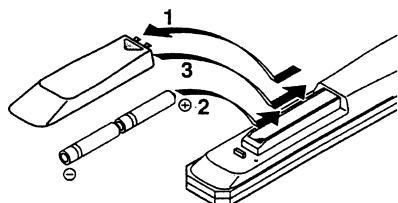
Опасно!

Не смотрите на лазерную установку аппарата при включенном питании.

Это устройство содержит лазерный продукт класса 1. На задней поверхности аппарата расположена соответствующая наклейка.

Пульт дистанционного управления

Пульт дистанционного управления служит для управления всей системой: не только RX-E200, но и CDX-200. Если система, кроме того, включает в себя кассетную деку (КХ-E100) и рекордер MD (MDX-E100), этими компонентами также можно управлять с пульта ДУ.



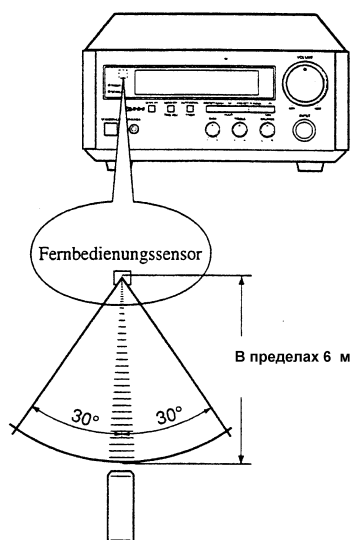
Установка батареек

1. Откройте крышку батарейного отсека на пульте ДУ.
2. Установите батарейки размера ААА, соблюдая полярность, указанную внутри отсека.
3. Закройте крышку.

Предупреждение

НИКОГДА не смешивайте старые и новые батарейки, батарейки разных типов.

Если Вы долго не используете ДУ, удалите батарейки и замените их новыми.



Использование пульта дистанционного управления

Направьте пульт на датчик дистанционного управления и нажимайте кнопки.

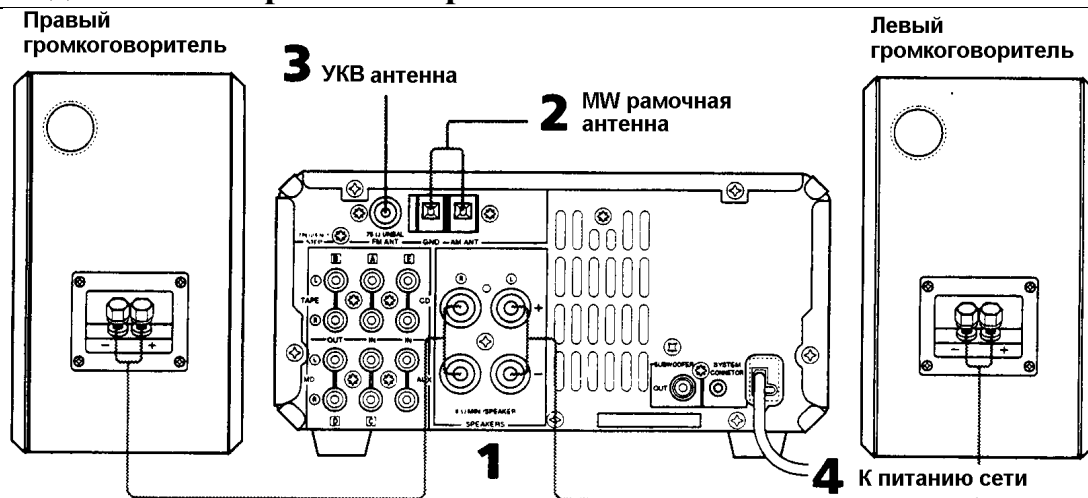
Расстояние: Около 6 м от передней панели устройства

Угол: Около 30° в любом направлении от плоскости передней панели.

Замечания по использованию:

- Не подвергайте датчик дистанционного управления на передней панели проигрывателя воздействию сильного источника света. При таком воздействии управление проигрывателем с пульта может оказаться невозможным.
- Нацеливайте пульт в направлении датчика дистанционного управления проигрывателя.
- Не вскрывайте пульт управления

Подключение громкоговорителей.



1. Подключите громкоговорители к разъему SPEAKER. Для этого отверните зажимы против часовой стрелки, вставьте оголенный конец кабеля в прорезь, поверните зажим по часовой стрелке так, чтобы кабель прочно держался. Соблюдайте полярность: красный кабель – плюс (+), черный – минус (-).
2. Подключите рамочную антенну.
3. Подключите FM антенну.
4. Подключите питание к сетевой розетке.

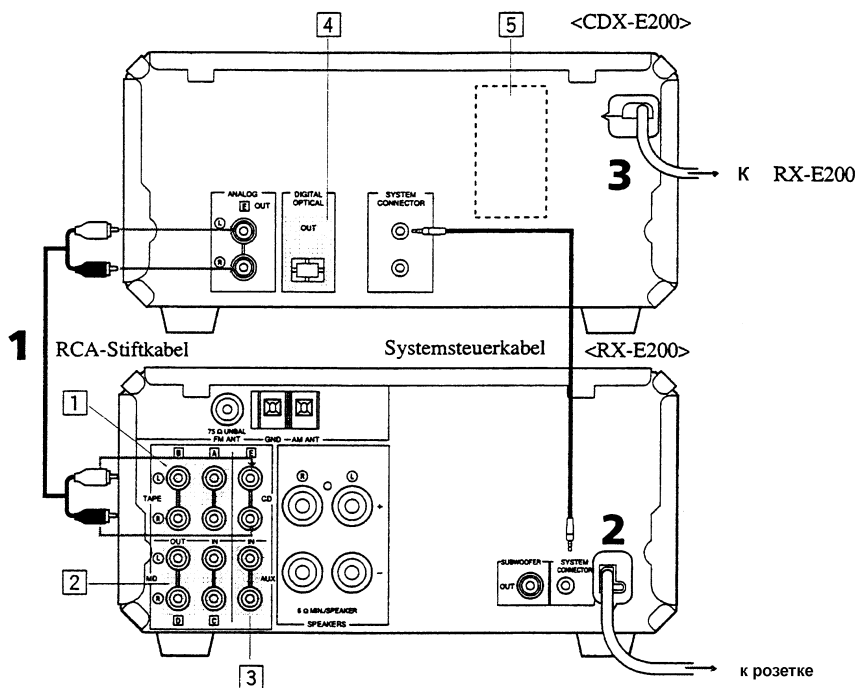
Системные соединения.

Подключение RX-E200 /CDX-E200

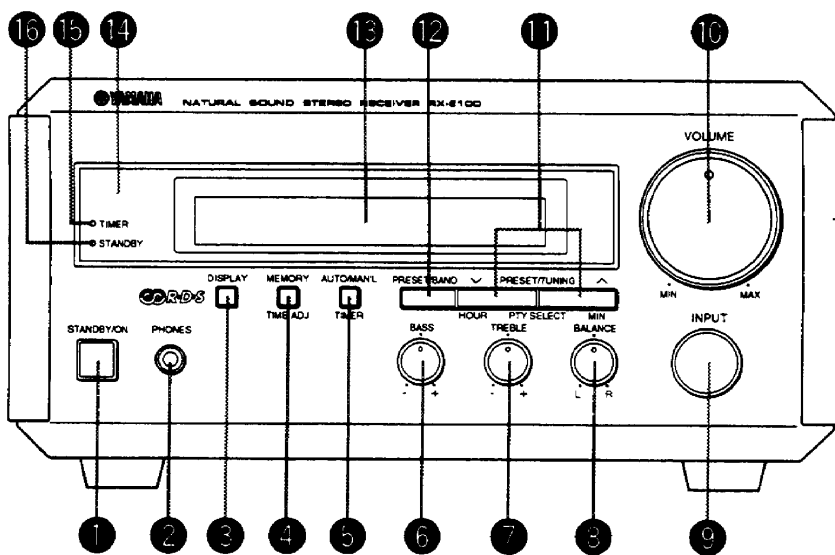
1. Соедините при помощи RCA кабеля гнезда E (см. рис. ниже).
2. Соедините два компонента системным кабелем.
Дополнительный SYSTEM CONNECTOR в CDX-E200 предназначен для подключения MDX-T100 или KX-E100.
3. Подсоединяют штекер сети проигрывателя CDX-E100 к AC OUTLET- разъему ресивера RX-E200.

Если к системе добавляют KX-E100 и MDX-E100 то делают следующие соединения:

- 1) Разъемы A и B ресивера RX-E200 соединяют соответственно с разъемами A и B деки KX-E100.
- 2) Разъемы C и D ресивера RX-E200 соединяют соответственно с разъемами C и D проигрывателя MDX-E100.
- 3) Внешний компонент может быть подключен к разъемам AUX ресивера RX-E100.
- 4) Выход DIGITAL OPTICAL OUT CDX-E100 подключите к DIGITAL OPTICAL IN MDX-E100.
- 5) AC OUTLET (CDX-E200)
Сюда подключают сетевые штекеры MDX-E100 KX-E100.

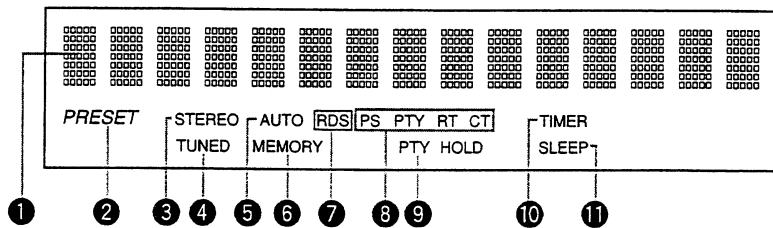


Фронтальная панель.



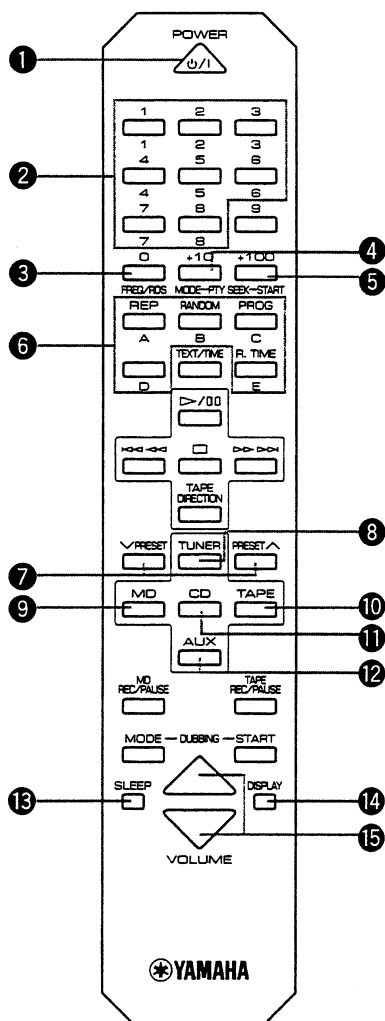
- | | |
|--------------------------------------|---|
| 1. Кнопка STANDBY/ON. | 11. Кнопки ввода PRESET/TUNING ▲/▼ HOUR/MIN |
| 2. Гнездо для подключения наушников. | 12. Кнопка PRESET/BAND. |
| 3. Кнопка DISPLAY. | 13. Дисплей. |
| 4. Кнопка MEMORY/TIME ADJ. | 14. Сенсор. |
| 5. Кнопка AUTO/MAN L/TIMER. | 15. Индикатор TIMER. |
| 6. Регулятор баса. | 16. Индикатор STANDBY. |
| 7. Регулятор высоких частот. | |
| 8. Регулятор баланса. | |
| 9. Кнопка INPUT. | |
| 10. Регулятор VOLUME. | |

Дисплей.



1. Информационное поле.
2. Индикатор памяти радиостанций PRESET.
3. Индикатор стереоприема STEREO.
4. Индикатор TUNED.
5. Индикатор автоматической настройки AUTO.
6. Индикатор памяти MEMORY.
7. Индикатор RDS.
8. Индикатор типа принимаемых сигналов RDS.
9. Индикатор типа программы PTY HOLD.
10. Индикатор активизации программы таймера.
11. Индикатор активизации программы таймера сна.

Пульт дистанционного управления ПДУ.



1. Кнопка вкл/выклпитания POWER
2. Цифровые кнопки
3. Кнопка FREQ/RDS
4. Кнопка режима сканирования PTY SEEK MODE.
5. Кнопка начала режима сканирования PTY SEEK START.
6. Кнопки A/B/C/D
7. Кнопка PRESET
8. Кнопка TUNER (RX-E200)
9. Кнопка TAPE (кассета) (KX-E100)
10. Кнопка MD (минидиск) для MDX-E100
11. Кнопка CD (компакт-диск)
12. Кнопка AUX (для компонентов, подключенных через разъем AUX)
13. Кнопка SLEEP
14. Кнопка DISPLAY
15. Кнопки регулировки громкости VOLUME

Передача источника сигнала.

1. Установите регулятор громкости VOLUME в положение MIN.
 2. Включите аппарат кнопкой STANDBY/ON или POWER на ПДУ.
 3. Отрегулируйте источник сигналов кнопкой INPUT, пока он не появится на дисплее.
Если нужно вывести на дисплей компонент, подключенный через AUX, INPUT следует перевести на AUX .
 4. Начинают оперировать источником сигналов.
 5. Отрегулируйте громкость регулятором VOLUME.
 6. Регуляторами BASS, TREBLE, BALANCE отрегулируйте звучание.
- Если Вы хотите слушать через наушники, подключите их к гнезду PHONES.
Для постановки аппарата в дежурный режим нажмите кнопку STANDBY/ON или POWER на ПДУ.

Настройка радиостанций.

Настроить ресивер на радиостанции Вы можете ручным способом или автоматическим, причем в память можно включить до 40 радиостанций. Набрав соответствующий номер, заданный при запоминании, Вы можете в любой момент переключиться на нужную станцию.

Автоматическая настройка.

1. Установите значение TUNER переключателем INPUT.
2. Нажмите кнопку PRESET/BAND чтобы на дисплее загорелось “PRESET”.
3. Кнопкой AUTO/MAN L установите значение “AUTO”.
4. Нажимайте кнопки PRESET/TUNING. Аппарат автоматически начнет сканировать эфир и настроится на ближайшую радиоволну.
5. Для настройки на следующую волну повторите пункт 4.

Ручная настройка.

1. Настройтесь на нужную станцию.
2. Нажмите кнопку PRESET/BAND.
3. Кнопкой AUTO/MAN L удалите значение “AUTO”.
4. Нажимайте кнопки PRESET/TUNING и ловите радиоволну.

Программирование радиостанций.

Настроить ресивер на радиостанции Вы можете ручным способом или автоматическим. Затем Вы можете заложить в память аппарата до 40 радиостанций.

Ручное программирование.

1. Настройте тюнер на желаемую радиостанцию (смотри предыдущий раздел).
2. Нажмите кнопку MEMORY.
3. В течение 5 секунд нажмите кнопки PRESET/TUNING для ввода желаемого номера, далее кнопками PRESET/TUNING введите группу A, B, C, D или E.
4. Снова нажмите кнопку MEMORY. Радиостанция заложена в память. **При заявлении (вводе данных) радиопередатчика появляется символ стрелки примерно на секунду.**
5. Повторите шаги 1 – 4 для запоминания других радиостанций.

Примечание:

- Заложенную в ячейку памяти информацию Вы можете обновить, введя новую радиостанцию по этому адресу.
- Если питание аппарата было прервано, заложенная в память информация будет храниться еще целую неделю.

Автоматическое программирование.

1. Поворачивайте INPUT так, чтобы выбрать источник сигналов TUNER.
2. Нажмите и удерживайте около 2 секунд кнопку MEMORY так, чтобы на дисплее появилась надпись “AUTO” и “MEMORY”. Аппарат начнет автоматически сканировать эфир и присваивать пойманным радиостанциям порядковые номера A1, A2...A8, B1, B2...B8.... и т. д., всего до 40 радиостанций.

Для вызова предустановленных радиостанций используйте кнопки PRESET/BAND и PRESET/TUNING на передней панели аппарата или кнопки PRESET, A/B/C/D/E и цифровые

Использование функции RDS.

Каждый раз как Вы нажимаете кнопку **FREQ/RDS, PS/PTY/RT/CT** информация выводимая на экран меняется следующим образом:

1. частота радиостанции
2. название радиостанции состоящее не более чем из 64 букв (PS)
3. музыкальный стиль, программный формат и т. п. в котором вещает данная радиостанция (PTY)
4. программные сведения (RT)
5. сигналы точного времени (CT)

Поиск радиостанций, вещающих в определенном режиме

1. Нажмите кнопку **PTY SEEK MODE**.
2. Кнопками (**FREQ/RDS**) выберите желаемый формат радиостанции.

NEWS – новости

AFFAIRS – сообщения дня

INFO – информация

SPORT – спортивные новости

EDUCATE – обучающие программы

DRAMA – драматические события

CULTURE – культура

SCIENCE – научные сообщения

VARIED – разнообразная информация

POP M – популярная музыка

ROCK M – рок музыка

M.O.R.M. – легкая музыка

LIGHT M – легкая классическая музыка

CLASSICS – классическая музыка

OTHER M – другая музыка

3. Нажмите кнопку **PTY SEEK START**. Аппарат начнет поиск радиостанций вещающих в этом формате. На первой попавшейся радиостанции он остановится и высветит Вам ее частоту. Если Вам не нравится данная станция, нажмите кнопку **PTY SEEK START** снова, поиск продолжится.

Прием RDS – данных.

Ваш тюнер может корректировать свои установки, используя принимаемые RDS – данные.

1. Настройте свой тюнер на прием в УКВ диапазоне.
2. Нажмите кнопку **DISP**.
3. Нажмите кнопку **FREQ/RDS**.
4. Нажимайте кнопку **PTY SEEK MODE**. При каждом нажатии информация, выводимая на дисплей будет меняться следующим образом:
 - **CT → CLOCK (ON/OFF)**. Тюнер будет корректировать точное значение времени, используя RDS информацию.
 - **LOCAL → CT (ON/OFF)**. Тюнер будет учитывать местное (летнее) время.
 - **A.M. → RDS (ON/OFF)**. При этом режиме будут сканироваться вначале только RDS радиопрограммы.
 - **RT SPEED: +-0**. Вы можете изменить скорость прохода бегущей строки RDS информации.
5. Активизировать или нет функцию Вы можете при помощи кнопки **PTY SEEK START**.
6. Для выхода в обычный режим нажмите кнопку **FREQ/RDS**.

Регулирование яркости дисплея

1. Нажмите и удерживайте кнопку **DISPLAY** дольше 2 секунд, пока надпись **DIMMER±0** не появится на дисплее.
 2. Удерживая нажатой кнопку **DISPLAY** поверните ручку **INPUT** по часовой стрелке для увеличения яркости, и против часовой стрелки - для уменьшения яркости.
- Эта регулировка может быть произведена и в дежурном режиме.

Установка часов

1. При включенном питании нажмите кнопку **DISPLAY** для показа времени. При выключенном питании (дежурный режим) Вы можете продолжить со следующего шага.

2. Удерживая нажатой кнопку TIME ADJ, нажмите кнопку HOUR и установите часы. Нажатие кнопки HOUR один раз увеличивает значение на 1 час, удерживание приводит к непрерывному изменению.
3. Удерживая нажатой кнопку TIME ADJ, нажмите кнопку MIN и установите минуты. Нажатие кнопки MIN один раз увеличивает значение на 1 минуту, удерживание приводит к непрерывному изменению. Значение часов при этом не изменяются.

При отключении питания менее чем на 5 минут дисплей часов гаснет, на часы продолжают функционировать. При более длительном отключении питания необходимо переустановить часы.

Если Вы хотите перевести время в обратном порядке, нажмите TIME ADJ и PRESET/BAND и удерживайте в течение нескольких минут.

Использование таймера.

Используя таймер Вы можете установить время, когда устройство автоматически включится и начнет воспроизведение источника, и время, когда устройство выключится автоматически.

1. Нажмите кнопку DISPLAY. При каждом нажатии информация на дисплее меняется следующим образом:

SET CLOCK - значение текущего времени

REC - таймер – прием. Регулятором INPUT устанавливают источник сигналов.

REC - таймер – прием (запись). Регулятором INPUT устанавливают источник сигналов

ON - время включения воспроизведения. Установите кнопками HOUR (часы) и MIN (минуты).

OFF - время выключения воспроизведения. Установите кнопками HOUR (часы) и MIN (минуты).

2. Нажмите кнопку TIMER для активизации функции таймера.

Для отмены данной функции нажмите кнопку DISPLAY, а затем TIMER.

При перебоях в электроснабжении или если сетевой шнур был вынут из розетки более чем на 5 минут время следует установить заново.

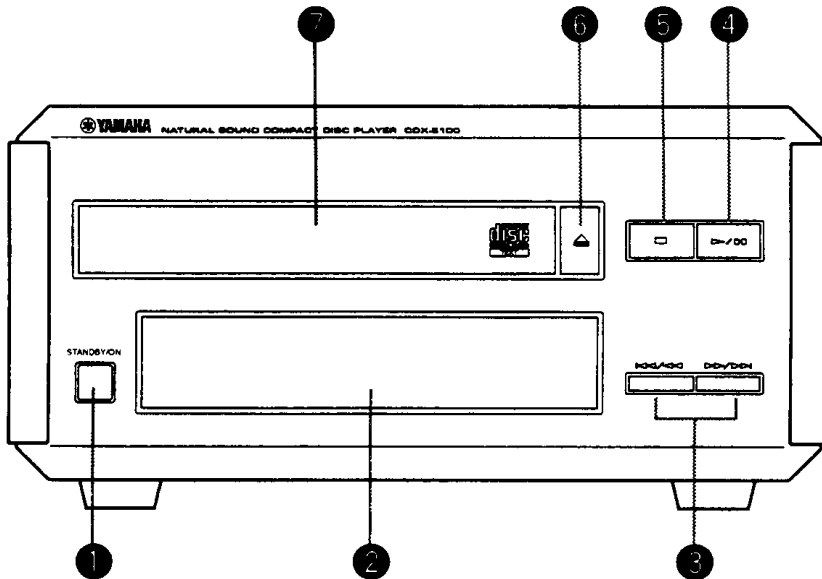
Работа таймера сна.

Устройство может выключаться автоматически.

1. Воспроизводите желаемый источник.
2. Нажмите кнопку SLEEP. На дисплее появится SLEEP и он переключится на “2h00m”.
3. Нажмите кнопку SLEEP повторно пока не появится нужное время: 2h00m → 1h30m → 1h00m → 0h30m → OFF SLEEP (таймер сна выключен) → 2h00m ... Нормальный режим дисплея возобновится через 4 секунды после выбора. Индикатор SLEEP горит, показывая, что таймер сна активизирован.

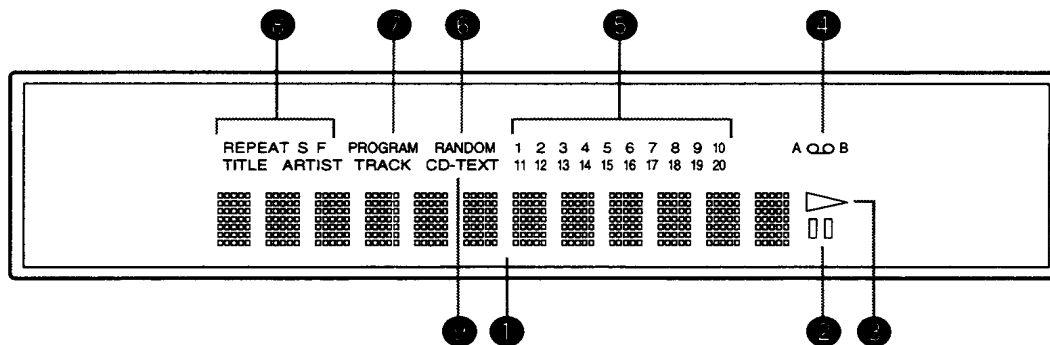
CDX-E200

Фронтальная панель.



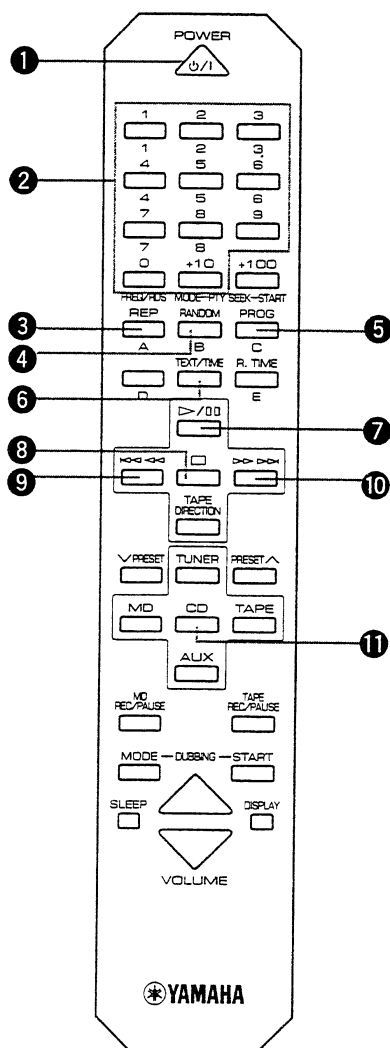
- | | |
|-----------------------------------|---------------------------------|
| 1. Кнопка STANDBY/ON. | 6. Кнопка открывание/закрывание |
| 2. Дисплей. | 7. Выдвижная тарелка диска. |
| 3. Кнопки поиска | |
| 4. Кнопка воспроизведение / пауза | |
| 5. Кнопка стоп. | |

Дисплей.



- | | |
|---------------------------------|--|
| 1. Многофункциональный дисплей. | 6. Индикатор воспроизведения в случайной последовательности. |
| 2. Индикатор паузы. | 7. Индикатор активизации функции программирования. |
| 3. Индикатор воспроизведения. | 8. Индикатор режимов повтора. |
| 4. Индикатор стороны ленты. | 9. Индикатор CD – TEXT. |
| 5. Цифры программ. | |

Пульт дистанционного управления ПДУ.



1. Кнопка POWER. Кнопка TIME.
2. Цифровые кнопки.
3. Кнопка повторения REP.
4. Кнопка воспроизведения в случайной последовательности RANDOM
5. Кнопка программирования PROG.
6. Кнопка TEXT/TIME.
7. Воспроизведение / пауза Кнопка PEAK.
8. Кнопка останова.
9. Перескок/перемотка назад
10. Перескок/перемотка вперед
11. Кнопка CD.

Воспроизведение CD.

1. Включите питание аппарата кнопкой STANDBY/ON или POWER на ПДУ.
 2. На ПДУ нажмите кнопку CD.
 3. Выдвиньте тарелку и загрузите диск маркированной стороной вверх.
 4. Начните воспроизведение. Воспроизведение начнется немедленно с первого трека.
- Для паузы нажмите кнопку PAUSE. Для отмены режима паузы снова нажмите кнопку PAUSE.
 Для останова нажмите кнопку STOP.
 Для извлечения диска нажмите соответствующую кнопку.
 Для непосредственного выбора номера дорожки воспользуйтесь цифровыми кнопками (для ввода значения 35 нажмите последовательно: +10, 3, 5).
 Для перескока к следующему / предыдущему треку воспользуйтесь кнопками >>/>>|<</<<.

Выбор формата представления времени.

Каждый раз, когда Вы нажимаете кнопку TIME, информация на дисплее меняется следующим образом:

1. номер трека и прошедшее время трека
2. номер трека и оставшееся время трека
3. общее время диска / оставшееся время диска
4. на дисплее загорается "CD TEXT", если загружен диск содержащий CD-текст и высвечивается название диска
5. высвечивается название раздела
6. название трека ...

Воспроизведение в случайной последовательности.

Данная функция позволит Вам проиграть все дорожки на диске в произвольном порядке.

Нажмите кнопку RANDOM на ПДУ, начнется воспроизведение.

Для остановки нажмите или RANDOM.

Примечание: при нажатии кнопки SKIP во время воспроизведения в произвольном порядке произойдет быстрый переход к другой произвольной дорожке. При нажатии на SKIP произойдет переход на начало текущей дорожки (на предыдущую дорожку вернуться нельзя).

Функция повтора.

Данная функция позволит Вам повторно воспроизвести отдельную дорожку, диск.

Повтор целого диска:

Нажмите кнопку REPEAT S/F чтобы на экране высветилось REPEAT F.

Отмена функции: повторно нажмите кнопку REPEAT S/F.

Примечание:

- В режиме воспроизведения в заданном порядке повторно проигрывается полная программа.
- В режиме воспроизведения в произвольном порядке установка перетасовывает дорожки и воспроизводит их заново после каждого проигрывания отдельной дорожки.

Повтор одного сингла:

Нажмите кнопку REPEAT S/F чтобы на экране высветилось REPEAT S.

Отмена функции: повторно нажмите кнопку REPEAT S/F.

Воспроизведение в заданном порядке.

С помощью данной функции Вы сможете прослушивать любимые песни в любом нужном Вам порядке.

1. Для остановки воспроизведения нажмите кнопку **STOP**.
2. Нажмите кнопку **PROG** и высветите индикатор PROGRAM.
 1. Задайте нужную Вам дорожку, нажав на соответствующую цифровую кнопку.

Например:

Чтобы задать дорожку 3, нажмите кнопку "3"

Чтобы задать дорожку 13, нажмите кнопку "+10", затем "3".

Чтобы задать дорожку 23, дважды нажмите кнопку "+10", затем кнопку "3"

Повторяя данную операцию можно запрограммировать до 30 шагов.

4. Для включения воспроизведения в заданном порядке нажмите кнопку **PLAY**.

Проверка запрограммированных данных:

1. Остановите воспроизведение в заданном порядке или включите паузу.
2. Для просмотра информации по каждому шагу программы нажимайте кнопку **SKIP**

Изменение шага программы.

1. Остановите программное воспроизведение.
2. Нажмите кнопку PROGRAM.
3. Кнопками SKIP выберите шаг программы, который желаете изменить.
4. Введите новый номер трека, который Вы хотите услышать в данном шаге программы.
Старый номер автоматически удалится из памяти программы.

Для остановки воспроизведения по программе нажмите кнопку **STOP**.

Автоматический поиск пиковых уровней сигналов на диске.

Эта функция осуществляет автоматический поиск той части содержимого диска, на которую приходится пиковый уровень звука, а затем повторно воспроизводит эту часть. Эта функция очень полезна при записи на магнитную ленту для регулировки уровня записи на деке. Для активизации данной функции остановите воспроизведение и нажмите кнопку PEAK. Выполняется операция автоматического поиска на диске пикового уровня сигнала. Затем повторно воспроизводится та часть содержимого диска, где были обнаружены пиковые уровни сигнала. Прослушивая эту часть, отрегулируйте на деке уровень записи. Для останова нажмите кнопку STOP.

Режимы записи при использовании KX-E100 , MDX-E100.

Подсоедините дополнительные компоненты к Вашей системе, руководствуясь инструкциями на эти компоненты.

1. Каждый раз, когда Вы нажимаете на кнопку DUBBING MODE режим записи меняется следующим образом:

a)

DUB CD → TAPE

- После нажатия кнопки DUBBING START произойдет автоматическое начало записи.
- Если сторона кассеты закончилась во время записи трека, то этот трек будет записан на другую чистую сторону.
- В конце стороны В звук будет приглушен.

b)

DUB CD/Tr1 → TAPE

- Записывается только трек номер 1.

c)

DUB CD → MD

d)

DUB CD/Tr1 → MD

- Аналогично DUB CD/Tr1 ➔ TAPE.

e)

DUB MD → TAPE

- Аналогично DUB CD ➔ TAPE.

g)

DUB TAPE → MD

- Содержимое ленты будет записано на минидиск.

2. Для начала записи нажмите кнопку DUBBING START.

Три вида записи с CD на кассету.

Ручное программирование.

1. Вставьте желаемый CD и кассету.
2. Нажимая кнопку R.TIME, введите продолжительность звучания ленты. Для этого можно использовать цифровые кнопки.
3. Нажмите кнопку PROG.
4. Введите номер трека, который Вы желаете переписать.
5. Нажмите кнопку R.TIME и составьте программу для стороны В, повторяя пункты 3 и 4.
6. Нажмите кнопку PROG.
7. Кнопкой DUBBING MODE выберите режим CD → TAPE , затем нажмите DUBBING START.

Автоматическое программирование.

1. Повторите шаги 1, 2 из раздела «Ручное программирование».
2. Нажмите кнопку REP. Аппарат автоматически оптимально распределит треки на сторону А и В.
3. Нажмите кнопку PROG.
4. Кнопкой DUBBING MODE выберите режим CD → TAPE , затем нажмите DUBBING START.

Программирование в случайной последовательности.

1. Повторите шаги 1, 2 из раздела «Ручное программирование».
2. Нажмите кнопку RNDM. Аппарат автоматически оптимально распределит треки на сторону А и В в случайной последовательности.
3. Нажмите кнопку PROG.
4. Кнопкой DUBBING MODE выберите режим CD → TAPE , затем нажмите DUBBING START.

<h2>Технические характеристики.</h2>

RX-E 200

- Минимальная среднеквадратичная выходная мощность на канал: 50Вт + 50Вт (6 Ом, 1кГц, 0.07% THD)
- Чувствительность на входе / сопротивление: 150мВ / 47кОм.
- Диапазон настройки тюнера: FM - 87.5-108.0МГц ; AM – 530/531 - 1710/1611кГц
- Полезная чувствительность: FM (соотношение сигнал/шум 30дБ) - 1.5мкВт; (соотношение сигнал/шум 26дБ DIN) - 1.8мкВт; MW- 300мкВт/м
- Питание: 230В, 50Гц.
- Габариты: 217x108x312мм.
- Масса: 4.5кг.

CDX-E 200

- Цифро-аналоговый преобразователь - S-bit DAC
- Диапазон воспроизводимых частот: 20Гц – 20кГц
- Соотношение сигнал/шум: 102 дБ.
- Материал лазера: GaAlAs.
- Длина волны: 780nm.
- Питание: 230В, 50Гц.
- Габариты: 217x108x290мм.
- Масса: 3.0кг.

Комплектация: кабель RCA
системный кабель