

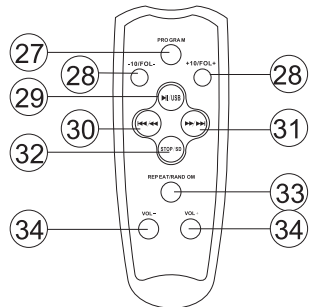
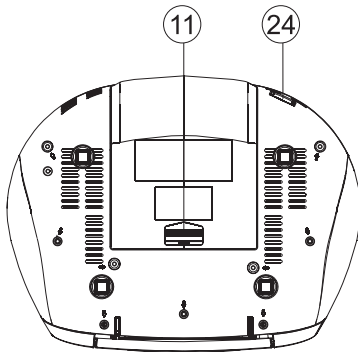
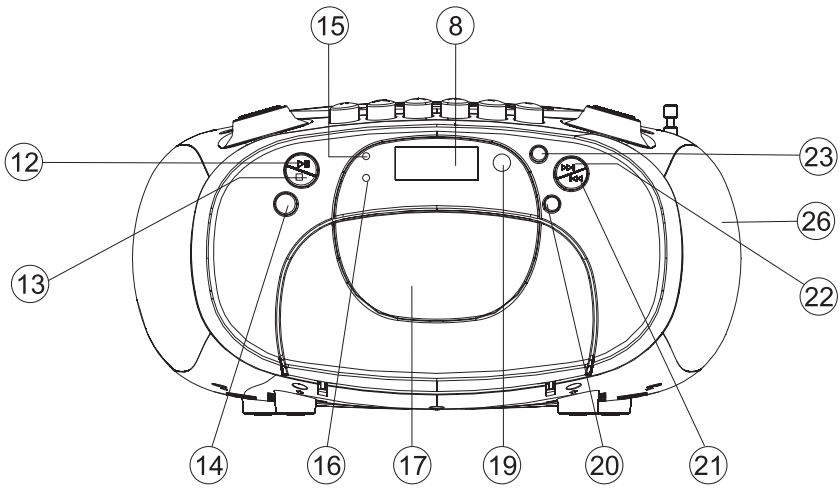
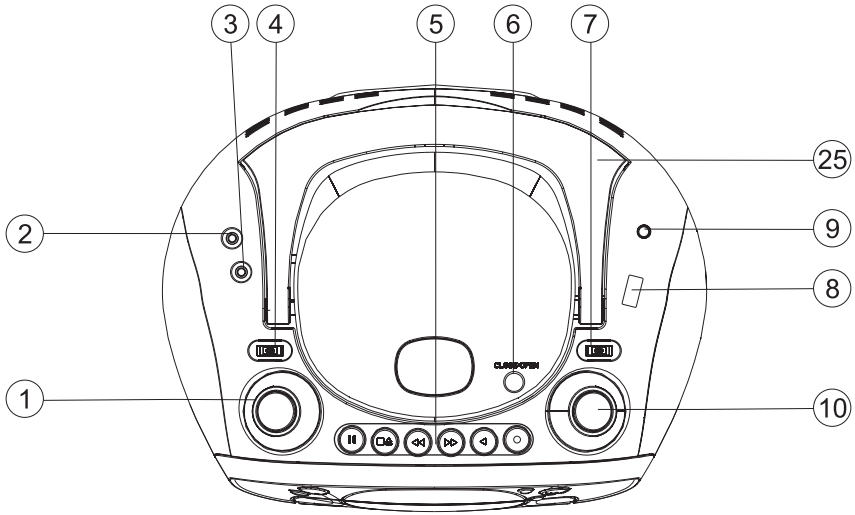
Vitek

RADIO CASSETTE RECORDER WITH CD/MP3 PLAYER MODEL VT-3951 B



INSTRUCTION MANUAL

GB	MANUAL INSTRUCTION	3
RUS	ИНСТРУКЦИЯ ПО ЭКСПЛУАТАЦИИ	11
UA	ІНСТРУКЦІЯ З ЕКСПЛУАТАЦІЇ	21
KZ	ПАЙДАЛАНУШЫҒА НҰСҚАУ	30
UZ	ФОЙДАЛАНИШ ҚОЙДАЛАРИ	39





Магнитола с CD/MP3-проигрывателем VT-3951 В
ИНСТРУКЦИЯ ПО ЭКСПЛУАТАЦИИ

Перед подключением, использованием или настройкой устройства внимательно прочитайте инструкцию. Необходимо соблюдать все предупреждения и рекомендации по эксплуатации устройства, приведенные в этом руководстве.

Сохраните руководство, используйте его в дальнейшем в качестве справочного материала.

	ВНИМАНИЕ! Опасность удара электрическим током! НЕ ВСКРЫВАТЬ!	
<p>Предупреждение: во избежание возникновения пожара или поражения электрическим током не подвергайте устройство воздействию дождя или влаги. Чтобы избежать удара электрическим током, не открывайте корпус устройства самостоятельно. Сервисное обслуживание должно осуществляться только квалифицированными специалистами сервисных центров.</p>		

	<p>Значок молнии в равностороннем треугольнике указывает пользователю на наличие опасного напряжения внутри корпуса устройства, которое может привести к поражению электрическим током.</p>
	<p>Значок восклицательного знака в равностороннем треугольнике указывает пользователю на наличие важных рекомендаций по эксплуатации и техническому обслуживанию в инструкции по эксплуатации.</p>

CLASS 1 LASER PRODUCT

Данный продукт классифицируется как ЛАЗЕРНОЕ УСТРОЙСТВО КЛАССА 1. Соответствующая этикетка находится на задней панели устройства и означает, что устройство использует лазерные лучи. Возможность

лазерного облучения отсутствует, если прибор не вскрывается. ОБСЛУЖИВАНИЕ УСТРОЙСТВА ДОЛЖНО ВЫПОЛНЯТЬСЯ ТОЛЬКО КВАЛИФИЦИРОВАННЫМИ СПЕЦИАЛИСТАМИ СЕРВИСНОГО ЦЕНТРА.

МЕРЫ ПРЕДОСТОРОЖНОСТИ

Подключение к источникам питания

Проверьте, соответствует ли напряжение в электрической сети рабочему напряжению устройства.

Во избежание возникновения пожара или поражения электрическим током не размещайте это устройство в условиях повышенной влажности (около ванн, тазов с водой, кухонных раковин, стиральных машин, рядом с плавательным бассейном, в сырых подвалах и т.д.). Не допускайте попадания на устройства капель или брызг. Запрещается погружать прибор в воду.

Не допускайте перегрузки розеток или удлинителей, так как это может привести к пожару или поражению электрическим током.

Установите это устройство таким образом, чтобы в случае неисправности вилку сетевого провода можно было немедленно вынуть из розетки.

Размещайте устройство на ровной поверхности.

Для дополнительной защиты устройства во время грозы, а также в тех случаях, когда вы не собираетесь использовать его в течение длительного времени, отключите устройство от розетки электросети. Это исключит выход устройства из строя из-за ударов молнии или скачков напряжения в электросети.

Для отсоединения сетевого шнура беритесь непосредственно за сетевую вилку, ни в коем случае не тяните за шнур.

Чтобы избежать удара электрическим током, не открывайте корпус устройства самостоятельно. Не ремонтируйте прибор и не вносите в него изменения. Сервисное обслуживание должно осуществляться только квалифицированными специалистами сервисных центров.

Устанавливайте устройство в местах с достаточной вентиляцией.

Не размещайте устройство вблизи источников тепла, например, радиаторов, электрообогревателей, духовок или других устройств, являющихся источниками тепла (в том числе и усилителей), а также в местах, подверженных воздействию прямых солнечных лучей, чрезмерному запылению.

Будьте особенно внимательны, если рядом с включенным прибором находятся дети или лица с ограниченными возможностями.

Не допускайте попадания каких-либо предметов через отверстия в корпусе устройства, это может повлечь за собой поражение электрическим током и возгорание устройства. Если это все-таки произошло, отсоедините устройство от сети и обратитесь в сервисный центр.

Повреждения, требующие ремонта

Если у вас возникли описанные ниже ситуации, необходимо выключить устройство из розетки и обратиться к квалифицированному персоналу для ремонта устройства:

- Сетевой провод или вилка повреждены.
- В устройство попали посторонние предметы.
- Устройство попало под дождь или на него разлили воду.
- Устройство не работает нормально.
- Устройство упало или было повреждено каким-либо другим образом.
- Заметны явные изменения в работе устройства.

Уход за устройством

Перед чистой выключите устройство из розетки. Для чистки устройства используйте влажную мягкую ткань. Переднюю панель можно протирать влажной мягкой тканью, смоченной в мыльном растворе. Запрещается использовать для этих целей жидкие или аэрозольные чистящие средства.

Уход за дисками

Не используйте треснувшие или деформированные диски, это может вызвать поломку устройства.

Берите диск только за края. Не прикасай-

тесь к рабочей поверхности диска. Пыль, царапины или отпечатки пальцев на рабочей поверхности диска могут привести к выходу его из строя.

Следите за тем, чтобы на диски не попадали прямые солнечные лучи, чтобы они не находились рядом с источниками тепла и не были подвержены воздействию высокой температуры и влажности.

После использования уберите диск в футляр на хранение.

Периодически протирайте рабочую поверхность диска мягкой тканью от центра к краям. Не пользуйтесь обычными моющими средствами.

Описание

- ручка регулировки уровня громкости (-VOL+)
- гнездо AUX IN для подключения внешнего устройства (установите переключатель режимов работы в положение MP3/AUX. Подключите MP3-плеер.
Примечание: перед этим необходимо извлечь диск из отсека для дисков)
- гнездо PHONES для подключения наушников
- переключатель режимов работы [AUX (MP3), TAPE (OFF), RADIO]
- кнопки управления кассетной декой:
RECORD (●) – запись;
PLAY (◀) – воспроизведение;
F. REW (▶▶) – перемотка назад;
F. FWD (◀◀) – перемотка вперед;
STOP/EJECT (■▲) – остановка воспроизведения/извлечение кассеты;
PAUSE (||) – приостановка воспроизведения или записи
- кнопка открытия/закрытия отсека для дисков (OPEN/CLOSE)
- переключатель диапазонов (FM ST, FM, AM)
- USB-разъем
- FM-антенна
- ручка настройки радиостанций (TUNING)
- крышка батарейного отсека
- кнопка воспроизведения/приостановки воспроизведения/выбора носителя (PLAY/PAUSE/USB) [нажмите и удерживайте данную кнопку более 1,5 секунд для смены носителя CD/USB]
- кнопка остановки воспроизведения/от-

- мены программирования (STOP)
14. кнопка усиления низких частот (BASS)
 15. индикатор стереорежима (FM ST)
 16. индикатор усиления низких частот (BASS)
 17. касетоприемник
 18. ЖК-дисплей (отображает частоту настройки FM/AM и текущее состояние устройства)
 19. IR-фотоприемник сигналов от пульта дистанционного управления
 20. кнопка программирования и просмотра запрограммированных треков (PROG)
 21. кнопка перехода к предыдущему треку (BACK) [нажмите и удерживайте данную кнопку более 1,5 секунд для перемотки назад]
 22. кнопка перехода к следующему треку (NEXT) [нажмите и удерживайте данную кнопку более 1,5 секунд для перемотки вперед]
 23. кнопка включения режимов повтора/воспроизведения в произвольном порядке (REP/RAN)
 24. гнездо для подключения к электросети
 25. ручка для переноски
 26. динамик

Пульт дистанционного управления

27. кнопка программирования и просмотра запрограммированных треков (PROGRAM)
28. кнопки выбора треков/папок (-10/FOL-), (+10/FOL+)
29. кнопка PLAY/PAUSE (▶||)/USB
30. кнопка перехода к предыдущему треку/перемотки назад (◀/◀◀)
31. кнопка перехода к следующему треку/перемотки вперед (▶▶/▶)
32. кнопка остановки воспроизведения (STOP)
33. кнопка включения режимов повтора/воспроизведения в произвольном порядке (REPEAT/RANDOM)
34. кнопки регулировки уровня громкости (не работают в режиме прослушивания радио и кассеты)

Перед началом работы

Извлеките магнитолу из упаковки. Удалите наклейки, которые могут находиться на верхней или фронтальной панели.
Внимание! Не удаляете наклейки, касающиеся безопасности, на задней панели!

Перед началом использования нажмите кнопку CLOSE/OPEN и извлеките защитный вкладыш.

Подключение питания

Питание от сети

Перед подключением устройства к сети убедитесь, что напряжение в электрической сети соответствует рабочему напряжению устройства.

1. Для подключения магнитолы к сети вставьте штекер сетевого шнура в соответствующее гнездо (24). Установите переключатель (4) в желаемый режим работы.
2. Чтобы полностью отключить устройство, отсоедините сетевой шнур от розетки электросети.

Примечание: статическое электричество может привести к помехам в работе устройства. В этом случае отключите устройство от источников питания, а затем подключите снова. Если проблема не будет решена таким способом, обратитесь в ближайший сервисный центр.

Питание от батареек

1. Отключите магнитолу от сети
2. Откройте крышку батарейного отсека (11) сзади магнитолы, нажав на защелку.
3. Вставьте 8 батареек UM-2 R 14/С (не входят в комплект поставки) в батарейный отсек, соблюдая полярность.
4. Закройте крышку батарейного отсека (11).

ИСПОЛЬЗОВАНИЕ ПУЛЬТА ДИСТАНЦИОННОГО УПРАВЛЕНИЯ

Вставьте 2 батарейки «AAA» (не входят в комплект поставки) в батарейный отсек пульта дистанционного управления.

При использовании пульта дистанционного управления направляйте его на инфракрасный датчик на вашей магнитоле IR. Эффективное расстояние работы пульта дистанционного управления составляет около пяти метров, в случае уменьшения дальности его действия проверьте батарейки, и при необходимости замените их.

Функции кнопок на пульте дистанционного управления аналогичны функциям кнопок на магнитоле.

Не подвергайте пульт дистанционного управления воздействию повышенной температуры и прямого солнечного света, это может негативно сказаться на его работе.

Внимание!

Протечка батареек может стать причиной травм и повреждения устройства. Чтобы избежать этого, следуйте приведенным ниже инструкциям:

- Устанавливайте батарейки правильно, соблюдая полярность в соответствии с обозначениями на устройстве.
- Не используйте вместе разные батарейки (старые и новые, разных типов и т.п.).
- Вынимайте батарейки, если не будете пользоваться устройством в течение длительного времени.

Основные функции

1. Выберите режим работы при помощи переключателя (4): AUX (MP3), TAPE (OFF), RADIO.
2. Для установки желаемого уровня громкости используйте ручку регулировки громкости (1).

Внимание! В целях экономии питания всегда устанавливайте переключатель режимов работы в положение OFF, если вы не пользуетесь устройством.

Прием радиостанций

1. Установите переключатель режимов работы в положение RADIO.
2. Выберите желаемый диапазон: FM, AM или FM ST (FM стерео), установив переключатель диапазонов BAND в соответствующее положение.
При настройке на станцию, передающую стереосигнал, загорается индикатор FM ST.
3. Вращая ручку настройки радиостанций TUNING, выберите желаемую радиостанцию.
4. Для наилучшего приема в диапазоне FM выдвиньте полностью антенну и ориентируйте ее под нужным углом. Для приема в диапазоне AM магнитола имеет встроенную антенну, для наилучшего приема в диапазоне AM попробуйте несколько вариантов размещения магнитолы.

5. По окончании прослушивания установите переключатель режимов работы в положение OFF или выберите другой режим работы.

Усиление низких частот BASS

Для усиления низких частот нажмите кнопку BASS, при этом загорится соответствующий индикатор. Для отключения усиления низких частот нажмите данную кнопку еще раз, индикатор погаснет.

Воспроизведение кассеты

1. Установите переключатель режимов работы в положение TAPE.
2. Нажмите кнопку STOP/EJ и вставьте кассету в кассетоприемник.
3. Закройте кассетоприемник.
4. Для воспроизведения кассеты нажмите кнопку PLAY.
5. Отрегулируйте уровень громкости при помощи соответствующей ручки.
6. Для приостановки воспроизведения используйте кнопку PAUSE.
7. Для остановки воспроизведения нажмите кнопку STOP/EJ.
8. Для ускоренной перемотки вперед/назад используйте кнопки F.FWD/REW соответственно.
9. По окончании проигрывания кассеты воспроизведение кассеты автоматически прекратится.
10. Для извлечения кассеты нажмите кнопку STOP/EJ, извлеките кассету из кассетоприемника.

Предупреждение! Чтобы избежать повреждения кассетного механизма или ленты, после каждой операции обязательно нажимайте кнопку STOP/EJ.

Запись

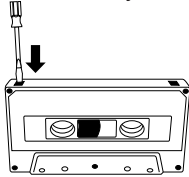
Общие сведения

Вы можете осуществлять запись на кассету, при условии, что вы не нарушаете авторских прав третьих лиц.

Для записи не могут быть использованы кассеты типа CHROME (IEC II) или METAL (IV), используйте кассеты типа NORMAL (IEC I), на которых не удалена блокировка записи.

Для защиты записи удалите соответствующую блокировку, после этого записать что-либо на этой стороне будет нельзя. Для повторной записи на этой стороне закройте

отверстие изоляционной лентой. В самом начале и конце кассеты в течение семи секунд запись не осуществляется.



Запись с радиоприемника

1. Настройтесь на желаемую радиостанцию, следуя инструкциям в разделе «Прием радиостанций».
2. Вставьте чистую кассету в кассетоприемник.
3. Нажмите кнопку RECORD, автоматически нажмется кнопка PLAY. Вы можете регулировать уровень громкости, не опасаясь испортить качество записи.
4. Для временной приостановки записи нажмите кнопку PAUSE. Для возобновления записи нажмите данную кнопку еще раз.
5. Для остановки записи нажмите кнопку STOP/EJ.

Запись с CD

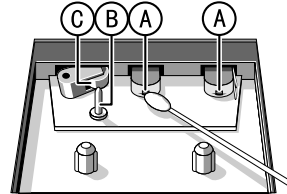
Вы можете осуществить запись с CD-диска.

1. Вставьте чистую кассету в кассетоприемник.
2. Выберите соответствующий режим работы устройства.
3. Откройте отсек для дисков нажатием кнопки OPEN/CLOSE. Установите CD-диск и закройте крышку отсека. Выберите трек, который вы хотите записать.
4. Нажмите кнопку PLAY/PAUSE для воспроизведения выбранного трека.
5. Нажмите кнопку RECORD, автоматически нажмется кнопка PLAY. Вы можете регулировать уровень громкости, не опасаясь испортить качество записи.
6. Для временной приостановки записи нажмите кнопку PAUSE. Для возобновления записи нажмите данную кнопку еще раз.
7. Для остановки записи нажмите кнопку STOP/EJ.

Уход за кассетной декой

Для обеспечения надлежащего качества воспроизведения и записи следует периодически протирать элементы А, В и С после 50 ча-

сов работы, используя для этого хлопковую ткань, смоченную спиртом или специальной жидкостью.



1. Откройте кассетоприемник, нажав кнопку STOP/EJECT.
2. Нажмите кнопку PLAY и протрите прижимной ролик С.
3. Нажмите кнопку PAUSE и протрите тонвал В.
4. Протрите магнитные головки А.
5. После чистки нажмите кнопку STOP/EJECT.

Примечание: чистку головок можно также осуществить путем воспроизведения специальной чистящей кассеты.

Воспроизведение CD/MP3-дисков

Ваша магнитола может воспроизводить диски следующих типов: Audio CD, MP3, CD-R, CD-RW. Данное устройство не воспроизводит компьютерные диски, CDi, VCD, DVD.

Примечание: всегда закрывайте крышку отсека для дисков, чтобы предотвратить попадание в него пыли. Всегда извлекайте диск из отсека, если он не воспроизводится.

Примечание: данное устройство может воспроизводить большинство дисков, записанных в формате MP3, но бывают случаи, когда диск не воспроизводится из-за настроек программного обеспечения, которое использовалось при записи диска.

1. Выберите режим воспроизведения дисков, установив переключатель режимов работы в соответствующее положение.
2. Откройте отсек для дисков нажатием кнопки OPEN/CLOSE. Установите диск и закройте крышку отсека. Убедитесь, что диск установлен правильно – этикеткой вверх.
3. Для воспроизведения нажмите кнопку (▶ ||). Для приостановки воспроизведения нажмите данную кнопку еще раз.
4. Для остановки воспроизведения нажмите кнопку (■).

РУССКИЙ

Примечание: воспроизведение CD/MP3 прекратится при открытии отсека для дисков, при переключении в режим прослушивания радио или TAPE (OFF).

Выбор трека, переход к предыдущему и следующему треку

При воспроизведении или приостановке воспроизведения вы можете выбрать желаемый трек при помощи кнопки (⏮) или (⏭).

Для перехода к следующему треку нажмите один раз кнопку (⏭).

Для перехода к предыдущему треку нажмите в режиме воспроизведения кнопку (⏮).

Перемотка вперед/назад

Нажмите и удерживайте кнопку (⏭) или (⏮) для перемотки вперед или назад соответственно, звук при этом воспроизводится прерывисто.

Выбор папки

Для выбора папки нажмите и удерживайте кнопку (+10/FOL+) или (-10/FOL-) на пульте дистанционного управления в течение более трех секунд, при этом на ЖК-дисплее будут последовательно отображаться номера папок: F01→F02 и т.д. Когда на ЖК-дисплее появится номер нужной папки, отпустите кнопку.

Различные режимы воспроизведения

Повтор воспроизведения трека или диска

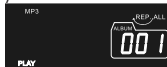
1. Для повтора одного трека нажмите один раз кнопку REP/RAND, на ЖК-дисплее отобразятся символы «REP».



2. Для повтора всех треков на диске нажмите два раза кнопку REP/RAND, на ЖК-дисплее отобразятся символы «REP ALL».



3. Для повтора папки нажмите три раза кнопку REP/RAND.



4. Для воспроизведения всех треков на диске в произвольном порядке нажмите четыре раза кнопку REP/RAND. На ЖК-

дисплее появятся символы «RANDOM».



5. Для отмены нажмите пять раз кнопку REP/RAND, символы на ЖК-дисплее погаснут.



Усиление низких частот

Для усиления низких частот нажмите кнопку BASS, при этом загорится соответствующий индикатор. Для отключения усиления низких частот нажмите данную кнопку еще раз, индикатор погаснет.

Программирование воспроизведения

Вы можете запрограммировать воспроизведение треков (максимум 99) в желаемом порядке.

1. Когда воспроизведение диска остановлено, нажмите один раз кнопку PROG. На ЖК-дисплее отобразится номер трека при программировании «P-01».



2. Выберите желаемый трек, последовательно нажимая кнопку (⏭) или (⏮). Для сохранения выбранного трека нажмите кнопку PROG.



3. Повторите пункты 1 и 2 для программирования следующих треков.
4. Для воспроизведения запрограммированных треков нажмите кнопку PLAY/PAUSE/USB.



5. Для остановки воспроизведения треков в запрограммированном порядке нажмите кнопку STOP один раз. Для отмены запрограммированного воспроизведения нажмите кнопку STOP еще раз.

Примечание: последовательность, в которой были запрограммированы треки, автоматически не сохраняется.

MP3-диск

1. Когда воспроизведение диска останов-

лено, нажмите один раз кнопку PROG. На ЖК-дисплее отобразится номер трека при программировании «P-01».



- Выберите желаемый трек, последовательно нажимая кнопку (▶▶) или (⏏). Для сохранения выбранного трека нажмите кнопку PROG.



- Повторите пункты 1 и 2 для программирования следующих треков.
- Для воспроизведения запрограммированных треков нажмите кнопку PLAY/PAUSE/USB.



- Для остановки воспроизведения треков в запрограммированном порядке нажмите кнопку STOP один раз. Для отмены запрограммированного воспроизведения нажмите кнопку STOP еще раз.

Примечание: последовательность, в которой были запрограммированы треки, автоматически не сохраняется.

Примечание: в режиме запрограммированного воспроизведения режим повтора папки отсутствует.

Воспроизведение MP3-файлов с USB-носителя

Примечание: данное устройство не поддерживает воспроизведение со всех HDD и некоторых MP3-плееров, а также воспроизведение с внешнего устройства MP3-файлов с битрейтом более 256 Кбит/сек.

Выберите режим воспроизведения дисков, нажав и удерживая кнопку PLAY/PAUSE/USB более 1,5 секунд. На ЖК-дисплее отобразятся символы «- - -».

Кнопки управления и последовательность действий при работе с USB-носителем аналогичны кнопкам управления и последовательности действий при работе с диском. Максимальное количество папок – 500, максимальное количество треков – 999.

Примечание: для переключения в режим воспроизведения дисков нажмите и удерживайте данную кнопку более 1,5 секунд. На

ЖК-дисплее отобразятся символы «- - -». Нажмите кнопку PLAY/PAUSE/USB для воспроизведения.

РУССКИЙ

Поиск и устранение неисправностей

Причиной неисправностей или помех часто является неправильное использование. Если вы считаете, что с устройством что-то не так, проверьте возможные причины неисправности по данной таблице.

Если вам не удалось устранить неисправность, обратитесь в ближайший авторизованный сервисный центр или к дилеру для выполнения ремонтных работ.

Неисправность	Возможная причина	Устранение
Отсутствует звук	Нулевой уровень громкости	Отрегулируйте уровень громкости
	Нет питания	Проверьте питание устройства
Неправильная работа ЖК-дисплея	Электростатическое электричество	Отключите устройство и включите его снова через некоторое время
Плохое качество звука при воспроизведении кассеты	Загрязнены головки	Протрите головки
	Использование кассет типа METAL или CHROME	Используйте для записи только кассеты типа NORMAL (IEC I)
Запись не осуществляется	Удален блокиратор записи	Заклейте отверстие блокиратора изоляционной лентой
Шум при прослушивании радиостанций в диапазоне FM или AM	Станция не настроена - FM-диапазон: антенна не выдвинута, AM-диапазон: устройство размещено вне зоны приема или в зоне неустойчивого приема	Настройте станцию: выдвиньте антенну, попробуйте другие варианты размещения
Магнитола не воспроизводит радиостанции в диапазоне FM или AM	Не включен режим прослушивания радио	Установите переключатель режимов работы в положение RADIO
Нет индикации диска/Диск не воспроизводится	Не включен режим воспроизведения дисков	Включите режим воспроизведения дисков
	Диск отсутствует или установлен неправильно	Проверьте правильность установки диска, он должен быть установлен этикеткой вверх
	Диск CD-R чистый или не финализирован	Используйте финализированный CD-R
	Конденсат на оптической системе	Подождите некоторое время
Отдельные треки не воспроизводятся	Диск с царапинами или загрязнен	Протрите диск мягкой тканью, не используйте поврежденные диски
Диск установлен, но треки не воспроизводятся	Диск установлен неправильно	Проверьте правильность установки диска, он должен быть установлен этикеткой вверх

	Диск с царапинами или загрязнен	Протрите диск мягкой тканью, не используйте поврежденные диски
	Несоответствующий формат диска	Используйте диски надлежащего формата
USB-устройство		
Не воспроизводится	Не включен режим воспроизведения файлов с внешнего устройства	Включите режим воспроизведения файлов с внешнего устройства
	USB-устройство не вставлено в разъем или на нем нет MP3-файлов	Проверьте, вставлено ли USB-устройство и убедитесь, что оно содержит MP3-файлы
	Прерывистое воспроизведение	Устройство содержит MP3-файлы с битрейтом более 256 Кбит/сек.

Комплект поставки

Магнитола – 1 шт.
 Сетевой шнур – 1 шт.
 Пульт дистанционного управления – 1 шт.

Технические характеристики

Питание	220-230 В, ~50 Гц
Работа от элементов питания (не входят в комплект поставки)	
Магнитола	8 батареек R14/C
Пульт дистанционного управления	2 батарейки «AAA»
Габариты, мм	280x220x145
Выходная мощность (ном.)	2 Вт x 2, THD 10%
Динамики	4 Ом x 2
Загрузка диска	верхняя
CD	
Диапазон воспроизводимых частот	50 Гц- 18 кГц
Отношение сигнал/шум	50 дБ
THD	< 0,5%
FM	
Диапазон частот	64-108 МГц
Промежуточная частота	10,7 МГц
Антенна	телескопическая
AM	
Диапазон частот	540-1700 кГц
Промежуточная частота	455 кГц
Антенна	встроенная ферритовая
Кассета	
Система записи	4 дорожки, 2 канала стерео
Диапазон воспроизводимых частот	125-6300 Гц
Отношение сигнал/шум	30/35 (REC/PLAY)

Производитель сохраняет за собой право изменять дизайн и технические характеристики прибора без предварительного уведомления.

Срок службы устройства не менее 3-х лет

Утилизация электронных и электрических устройств (применяется в странах Евросоюза и других странах Европы, в которых существует система разделения отходов)

РУССКИЙ



Данный символ обозначает, что электрические и электронные устройства должны утилизироваться по истечению срока службы отдельно от другого бытового мусора. Правильная утилизация старого оборудования может предотвратить вредное воздействие на окружающую среду. Для получения более подробных сведений обратитесь в службу, занимающуюся утилизацией, или в магазин, где был приобретен продукт.



ME 61 Данное изделие соответствует всем требуемым европейским и российским стандартам безопасности и гигиены.

Производитель: АН-ДЕР ПРОДАКТС ГмбХ, Австрия
Нойбаугюртель 38/7А, 1070 Вена, Австрия

GB

A production date of the item is indicated in the serial number on the technical data plate. A serial number is an eleven-unit number, with the first four figures indicating the production date. For example, serial number 0606xxxxxxx means that the item was manufactured in June (the sixth month) 2006.

RUS

Дата производства изделия указана в серийном номере на табличке с техническими данными. Серийный номер представляет собой одиннадцатизначное число, первые четыре цифры которого обозначают дату производства. Например, серийный номер 0606xxxxxxx означает, что изделие было произведено в июне (шестой месяц) 2006 года.

KZ

Бұйымның шығарылған мерзімі техникалық деректері бар кестедегі сериялық нөмірде көрсетілген. Сериялық нөмір он бір саннан тұрады, оның бірінші төрт саны шығару мерзімін білдіреді. Мысалы, сериялық нөмір 0606xxxxxxx болса, бұл бұйым 2006 жылдың маусым айында (алтыншы ай) жасалғанын білдіреді.

UA

Дата виробництва виробу вказана в серійному номері на табличці з технічними даними. Серійний номер представляє собою одинадцятизначне число, перші чотири цифри якого означають дату виробництва. Наприклад, серійний номер 0606xxxxxxx означає, що виріб був виготовлений в червні (шостий місяць) 2006 року.

UZ

Жиҳоз ишлаб чиқарилган муддат техник хусусиятлар кўрсатилган лавҳачадаги серия рақамида кўрсатилган. Серия рақами ўн битта сондан иборат бўлиб уларнинг биринчи тўрттаси ишлаб чиқарилган вақтни ифода этади. Мисол учун 0606xxxxxxx серия рақами жиҳоз 2006 йилнинг июн ойида (олтинчи ойда) ишлаб чиқарилганлигини билдиради.

