

A stylized illustration of a vinyl record and its tonearm. The record is shown in shades of gray, with a white center hole. The tonearm is a dark gray arm extending from the top left towards the center of the record. The background is a solid red color.

THORENS[®]

Проигрыватель TD 206

Проигрыватель TD 209

Руководство пользователя

www.thorens.com

Проигрыватель TD 206

Проигрыватель TD 209

Руководство пользователя



Содержание:

ПРАВИЛА ТЕХНИКИ БЕЗОПАСНОСТИ	5
РАСПАКОВКА	6
НАСТРОЙКА И СБОРКА	7
РЕГУЛИРОВКА ПРОИГРЫВАТЕЛЯ	10
ПОДКЛЮЧЕНИЯ	11
ТОНАРМ И ГОЛОВКА ЗВУКОСНИМАТЕЛЯ	13
ПРИЖИМНАЯ СИЛА	14
ПРОТИВОСКАТЫВАЮЩАЯ СИЛА	15
ДОПОЛНИТЕЛЬНЫЕ РЕГУЛИРОВКИ ТОНАРМА	16
ИСПОЛЬЗОВАНИЕ ПРОИГРЫВАТЕЛЯ	18
ТЕХНИЧЕСКИЕ ХАРАКТЕРИСТИКИ	19
ТЕХНИЧЕСКАЯ ПОДДЕРЖКА	20

Правила техники безопасности

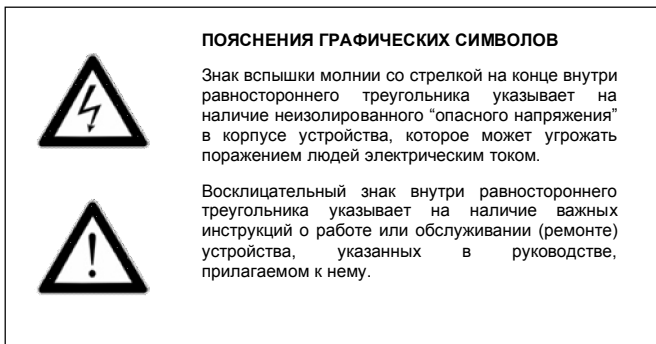
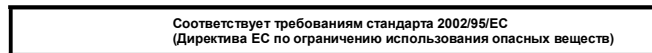
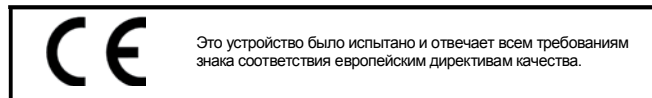
Внимательно прочитайте информацию, содержащуюся на этой странице, перед началом использования устройства!

ОПАСНО!

Для снижения опасности удара электрическим током не снимать крышку (или заднюю панель). Внутри устройства нет никаких деталей, которые могут быть отремонтированы пользователем.

ВНИМАНИЕ!

ДЛЯ ПРЕДОТВРАЩЕНИЯ ОПАСНОСТИ ПОЖАРА ИЛИ УДАРА ЭЛЕКТРИЧЕСКИМ ТОКОМ НЕ ПОДВЕРГАТЬ ЭТО УСТРОЙСТВО ВОЗДЕЙСТВИЮ ДОЖДЯ ИЛИ ВЛАГИ.



Распаковка

Осторожно извлеките проигрыватель и все принадлежности из коробки. Убедитесь в том, что к проигрывателю прилагаются следующие принадлежности:

- 1 основание с опорным диском и тонармом
- 1 приводной ремень Thorens
- 1 опорный диск
- 1 акриловый диск
- 12 прокладок
- 1 противовес тонарма
- 1 блок питания и сетевой шнур
- 1 кабель типа RCA
- 1 заземляющий провод
- 1 адаптер для грампластинок диаметром 7 дюймов
- 1 балансирующий иглы
- 1 спиртовой уровень
- 1 угломер головки звукоснимателя
- 1 шестигранный ключ на 5 мм

Сохраняйте упаковку для последующей транспортировки. Перед повторной упаковкой и транспортировкой всегда устанавливайте на место транспортирующие винты.



Модель TD 206:
1 пылезащитная крышка



Модель TD 209:
—

Настройка и сборка

Установите проигрыватель на **жёсткую опорную поверхность** и используйте прилагаемый **спиртовой уровень**, чтобы убедиться в том, что проигрыватель **полностью выровнен по горизонтали**. При необходимости повторно отрегулируйте систему подвески.

→ Стр. 10

Проигрыватели Thorens относительно устойчивы к вибрациям. Однако **вибрация** может оказать отрицательное влияние на любой проигрыватель, особенно в случае использования высококачественной головки звукоснимателя. Поэтому следует установить проигрыватель на жёстком предмете мебели, в идеале на некотором расстоянии от акустических систем.

В более старых домах с деревянными перекрытиями этого может оказаться недостаточно для соответствующей изоляции проигрывателя от вибраций. В этом случае мы рекомендуем установить проигрыватель на настенной полке, прикреплённой к несущей стене.

При установке проигрывателя убедитесь в том, что он находится на **достаточном расстоянии от любого имеющегося электронного оборудования** (например, усилителей, ресиверов или проигрывателей компакт-дисков), чтобы исключить электромагнитные помехи в головке звукоснимателя, которые могут привести к **искажению** сигнала. Это же касается кабеля, используемого для подключения проигрывателя к усилителю.

Вы можете обнаружить и устранить электромагнитные помехи путём изменения положения проигрывателя относительно других компонентов оборудования.

Настройка и сборка

Натяните **приводной ремень** на опорный диск, а затем на шкив электродвигателя. → *Рис. 2*

Избегайте попадания масла или смазки на ремень, шкив или опорный диск. В случае необходимости вы можете очистить эти детали с помощью безворсовой ткани, слегка смоченной в очистителе для стёкол или чистом спирте.

Натяжение ремня отрегулировано на заводе. При необходимости повторной регулировки (например, для компенсации постепенного растяжения ремня) ослабьте зажимной винт эксцентриковой опоры электродвигателя и осторожно поверните кольцо. → *Рис. 2*

В случае изменения натяжения ремня **необходимо повторно настроить скорость вращения опорного диска**. → *Стр. 10*

Приводной ремень следует заменять один раз в несколько лет. Сменные ремни Thorens можно приобрести у любого дилера или дистрибьютора фирмы Thorens.



Настройка и сборка

Установите **алюминиевый опорный диск** на **нижний опорный диск**, затем установите **картонный диск для настройки положения звукоснимателя** и **акриловый диск (мат)**. Картонный настроечный диск служит для механической развязки акрилового диска. → *Рис. 3*

Чтобы повысить качество воспроизведения и сохранить свои грампластинки вы можете использовать дополнительный мат опорного диска фирмы Thorens (приобретается отдельно), изготовленный из войлока, пробки или композита из пробки и натурального каучука.

На этом процесс сборки проигрывателя практически завершён. Единственным отсутствующим элементом сейчас является **противовес тонарма**. → *Стр. 13*



Рис. 3

Регулировка проигрывателя

Проигрыватель может быть выровнен по горизонтали путём регулировки трёх **ножек плоского основания**, выполняемой сверху с помощью шестигранного ключа.

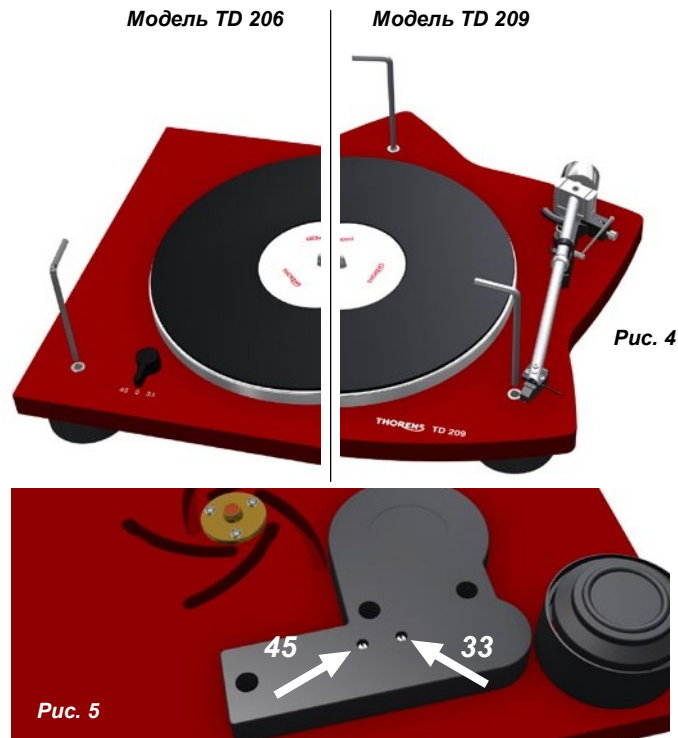
→ *Рис. 4*

Скорость вращения опорного диска можно отрегулировать путём поворота регулировочных винтов в нижней части блока регулировки скорости вращения.

→ *Рис. 5*

Скорости вращения опорного диска отрегулированы на заводе. Любую повторную регулировку скоростей вращения необходимо проверить с помощью тестовой грампластинки или стробирующего диска.

Также смотри раздел **«Натяжение ремня»** → *Стр. 8*



Подключение

В комплект поставки проигрывателя входит **универсальный подключаемый блок питания**, который отвечает требованиям всех стандартных напряжений питающей сети.

Подключите штекер блока питания к соответствующему гнезду на проигрывателе, а затем включите блок питания в сетевую розетку. → *Рис. 6*

Если питание проигрывателя должно осуществляться от сетей, напряжение которых не указано в технических характеристиках, возможно, потребуется адаптер. Для получения рекомендаций обратитесь к своему дилеру или дистрибьютору фирмы Thorens.

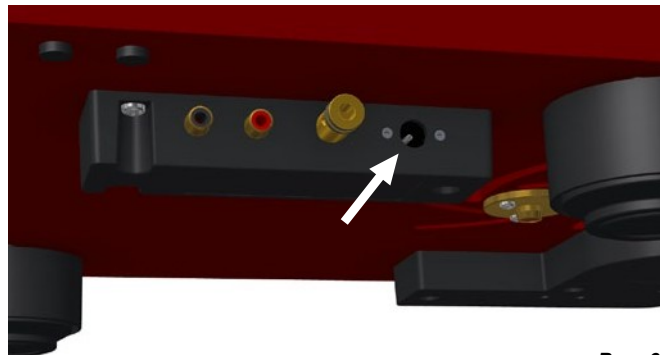


Рис. 6

Подключение

Используйте прилагаемый кабель типа **RCA** для подключения к выходу проигрывателя и к входу **Phono** усилителя. Убедитесь в том, что все разъёмы подключены с соблюдением полярности. → *Рис. 7*

В соответствии со стандартами американской ассоциации компаний звукозаписи (RIAA) виниловые грампластинки изготавливаются с предусаженными. Поэтому для работы проигрывателя требуется использование фонокорректора для коррекции предусажений. Если в вашем усилителе нет входа Phono, вам следует подключить специальный фонокорректор (например, фонокорректор Thorens серии MM) между проигрывателем и усилителем. Для получения рекомендаций обратитесь к своему дилеру или дистрибьютору фирмы Thorens.

Заземляющий провод используется для установления электрического подключения к земле. Подключите провод к заземляющим винтам на проигрывателе (→ *Рис. 7, показан стрелкой*) и усилителе. Если на усилителе нет заземляющего винта, вы можете подключить провод к стороне неиспользуемого входного гнезда.

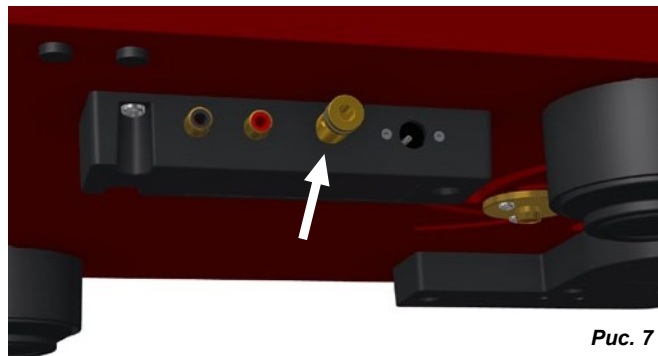


Рис. 7

Если при увеличении общего уровня громкости вы слышите шум в акустических системах, то это может указывать на отсутствие заземления. Убедитесь в том, что заземляющий провод надёжно подключен. Если проблема не устранена, попробуйте подключить провод к другому месту.

Тонарм и головка звукоснимателя

Ваш проигрыватель Thorens поставляется с предварительно установленным тонармом TP 90 и головкой звукоснимателя AT-95 B. → **Рис. 8**

Тонарм отрегулирован на заводе. Однако **противовес тонарма** снят во избежание повреждения во время транспортировки. Приверните противовес к задней части тонарма и отрегулируйте **прижимную силу**. → **Стр. 14**

На тонарм TP 90 можно установить большинство головок звукоснимателя с расстоянием 12,5 мм (½") между крепежными отверстиями.

Для подключения головки звукоснимателя вставьте четыре контакта с цветной маркировкой головки в выводы головки.

Если выводы головки не имеют цветной маркировки, подключите их следующим образом:

R	правый канал (сигнал) → красный
G	правый канал (земля) → зеленый
L	левый канал (сигнал) → белый
G	левый канал (земля) → синий

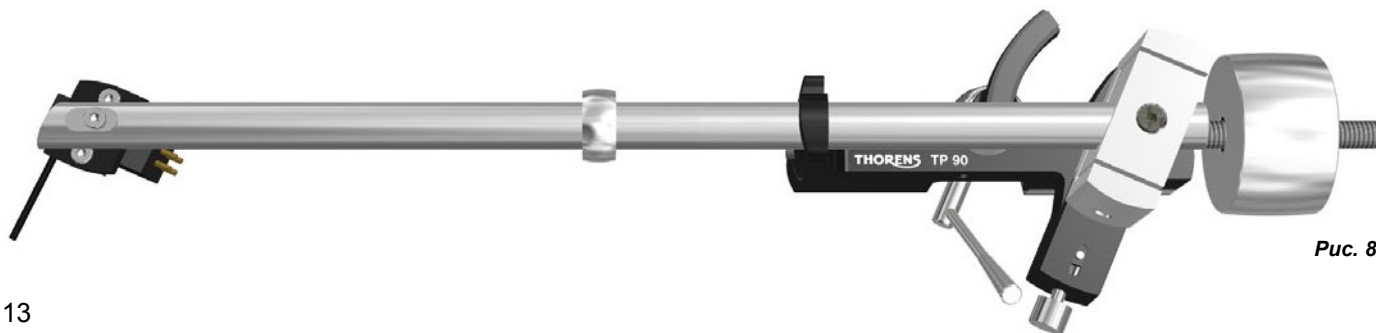


Рис. 8

Прижимная сила

Прижимная сила может быть отрегулирована путем вращения противовеса тонарма (→ *Рис. 9*). Чем ближе находится противовес к головке, тем больше прижимная сила.

Требуемая прижимная сила может быть отрегулирована с помощью прилагаемого **балансир иглы**. **Опустите** подъемник тонарма, переместите тонарм за пределы опорного диска и осторожно опускайте его, пока игла головки звукоснимателя не опустится на балансир иглы. Для выполнения этой процедуры следует снять защитный колпачок иглы.

Во избежание повреждения иглы следует соблюдать особую осторожность.

Диапазон **рекомендованной прижимной силы** для комбинации тонарма и головки звукоснимателя TP 90/ AT-95 В составляет от **18 до 20 мН** (от 1,8 до 2,0 г.).

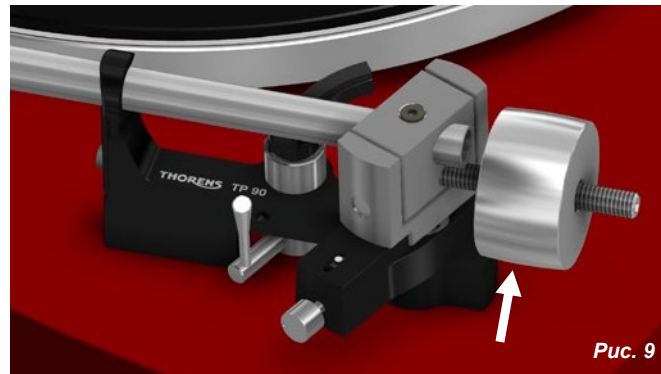


Рис. 9

Не снимайте кольцо, установленное вокруг средней части трубки тонарма (→ Стр 13, Рис. 8). Оно служит в качестве амортизатора вибраций и эффективно только в своем исходном положении.

Противоскатывающая сила

Взаимодействие трения иглы и нагрузочной способности головки приводит к возникновению силы, которая тянет тонарм к центру граммпластинки (называемой «скатывающая сила»). Эта сила может быть компенсирована с помощью противоскатывающей силы, которая, в случае тонарма TP 90, создается магнитом, встроенным в тонарм.

Противоскатывающая сила отрегулирована на заводе. При необходимости, ее можно повторно отрегулировать с помощью **регулировочного винта**. → *Рис. 10*

Поверните регулировочный винт **против часовой стрелки для увеличения** противоскатывающей силы, и **по часовой стрелке для её уменьшения**. Белая точка над регулировочным винтом указывает настройку.

Величина требуемой противоскатывающей силы зависит от типа используемой головки звукоснимателя. При замене головки на головку другого типа используйте тестовую граммпластинку для определения требуемой величины противоскатывающей силы.

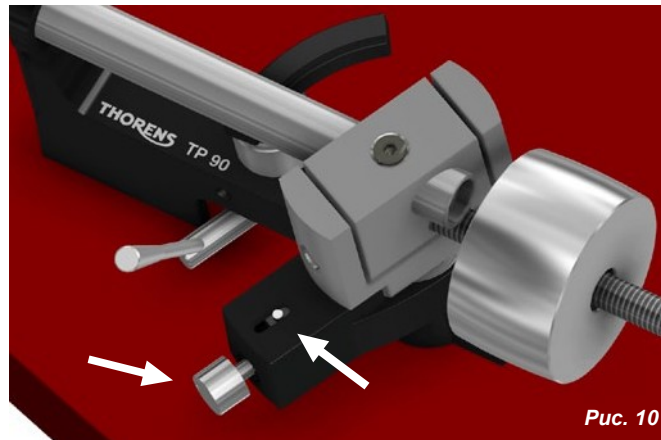


Рис. 10

Дополнительные регулировки тонарма

Головка звукоснимателя тонарма позволяет регулировать **вынос** в пределах $\pm 2,5$ мм. Для регулировки выноса отверните винты, удерживающие головку звукоснимателя, и переместите головку звукоснимателя в требуемое положение. → *Рис. 11*

Винт в задней части тонарма позволяет выполнить дополнительную регулировку **выноса** в пределах ± 3 мм, а также регулировку **азимута** в пределах $\pm 5^\circ$. Винт скрыт в верхней части корпуса подшипника и может быть ослаблен шестигранным ключом на 2 мм. → *Рис. 12*

Вертикальный угол (VTA) может быть отрегулирован путем **поднятия или опускания тонарма**. → *Стр. 16*

Соблюдайте осторожность и не допускайте чрезмерного затягивания этого винта после выполнения регулировок.



Рис. 11



Рис. 12

Дополнительные регулировки тонарма

Вертикальный угол (VTA) можно отрегулировать путем **поднятия всего тонарма с помощью прокладок**. Отверните **два зажимных винта** в нижней части проигрывателя и установите необходимое количество **прокладок** (→ *Рис. 13*).

Затем затяните зажимные винты.

В случае изменения вертикального угла необходимо повторно отрегулировать положение **подъемника тонарма**. Отверните зажимной винт на подъемнике тонарма с помощью шестигранного ключа на 1,5 мм и осторожно поднимите или опустите весь подъемник.

→ *Рис. 14*

Трубка тонарма должна быть параллельна поверхности опорного диска. Для этого может потребоваться незначительная регулировка вертикального угла или высоты подъемника тонарма. После выполнения любых регулировок, следует проверить наличие достаточного зазора (как минимум 1 мм) между головкой и грампластинкой (при блокировке подъемника) и между площадкой подъемника тонарма и трубкой тонарма (при разблокировке подъемника).



Использование проигрывателя

Выключатель питания расположен в левом переднем углу основания проигрывателя. Этот выключатель также является **селектором переключателем скорости вращения**. Имеется две скорости вращения: $33 \frac{1}{2}$ об/мин для долгоиграющих пластинок и 45 об/мин для синглов. Среднее положение является положением «ВЫКЛ».

→ *Рис. 15*

Для воспроизведения грампластинки сначала включите опорный диск путём выбора требуемой скорости вращения. Затем разблокируйте подъёмник тонарма (→ *Рис. 16*), подняв его рычаг, установите головку звукоснимателя над вводной канавкой или требуемым треком и опустите подъёмник тонарма.

Данный проигрыватель не имеет функции автоматического отключения. Поэтому, как только игла дойдет до выводной канавки, установите подъёмник тонарма на место и выключите проигрыватель.

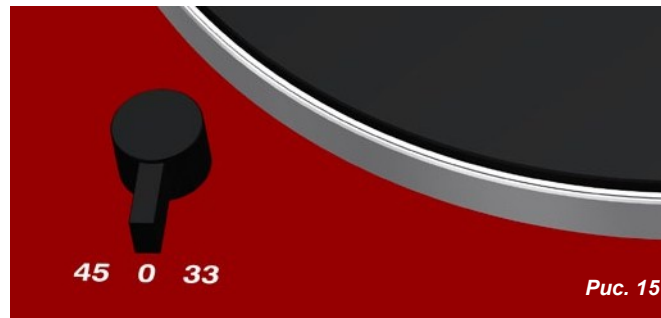


Рис. 15

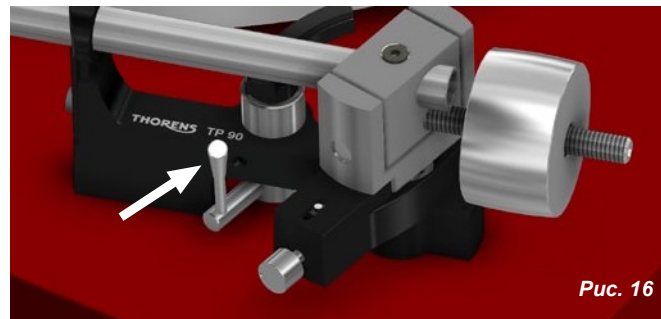


Рис. 16

Технические характеристики

	Модель TD 206	Модель TD 209
Режим работы	Ручной	Ручной
Тип привода	Ременный привод (плоский ремень вокруг опорного диска)	Ременный привод (плоский ремень вокруг опорного диска)
Электродвигатель	Электродвигатель пост. тока с сервоприводом	Электродвигатель пост. тока с сервоприводом
Скорость	33 1/3, 45 об/мин.	33 1/3, 45 об/мин.
Диапазон регулировок	± 5 %	± 5 %
Изменение скорости	Электронное	Электронное
Опорный диск	12" / 0,9 кг (алюминий, акрил)	12" / 0,9 кг (алюминий, акрил)
Питание	Внешний подключаемый блок питания, 12 В пост./перем. тока, 6 Вт мин. 475 x 125 x 370 мм (В x Ш x Г)	Внешний подключаемый блок питания, 12 В пост./перем. тока, 6 Вт мин. 470 x 125 x 430 мм (В x Ш x Г)
Размеры	5,6 кг	4,7 кг
Вес		
Тонарм	Thorens TP 90	Thorens TP 90
Эффективная длина	232,8 мм (9.1")	232,8 мм (9.1")
Вынос	17,8 мм (регулируемый)	17,8 мм (регулируемый)
Угол смещения	23,6° (постоянный)	23,6° (постоянный)
Эффективная масса	Прибл. 11 г.	Прибл. 11 г.

Все технические характеристики могут быть изменены без предварительного уведомления. Сделано в Германии.

Техническая поддержка

Ваш дилер или дистрибьютор фирмы Thorens окажет вам содействие в случае возникновения у вас каких-либо **вопросов** или **проблем**, связанных с продукцией фирмы Thorens. **Список дистрибьюторов фирмы Thorens** представлен на сайте → www.thorens.com.

Вы также можете напрямую обратиться в фирму Thorens:

→ www.thorens.com/contact

Зарегистрируйте ваше устройство в фирме Thorens для получения самой свежей информации и специальных предложений. Вы можете использовать регистрационную карточку, прилагаемую к устройству, или посетить наш веб-сайт:

→ www.thorens.com/register

THORENS[®]

Copyright ©
2013 Thorens Export
Company AG
Im Huebel 1, CH-4304 Giebenach

www.thorens.com

