

TD201

BEDIENUNGSANLEITUNG

USER GUIDE

MANUEL D'UTILISATION

РУКОВОДСТВО ПОЛЬЗОВАТЕЛЯ

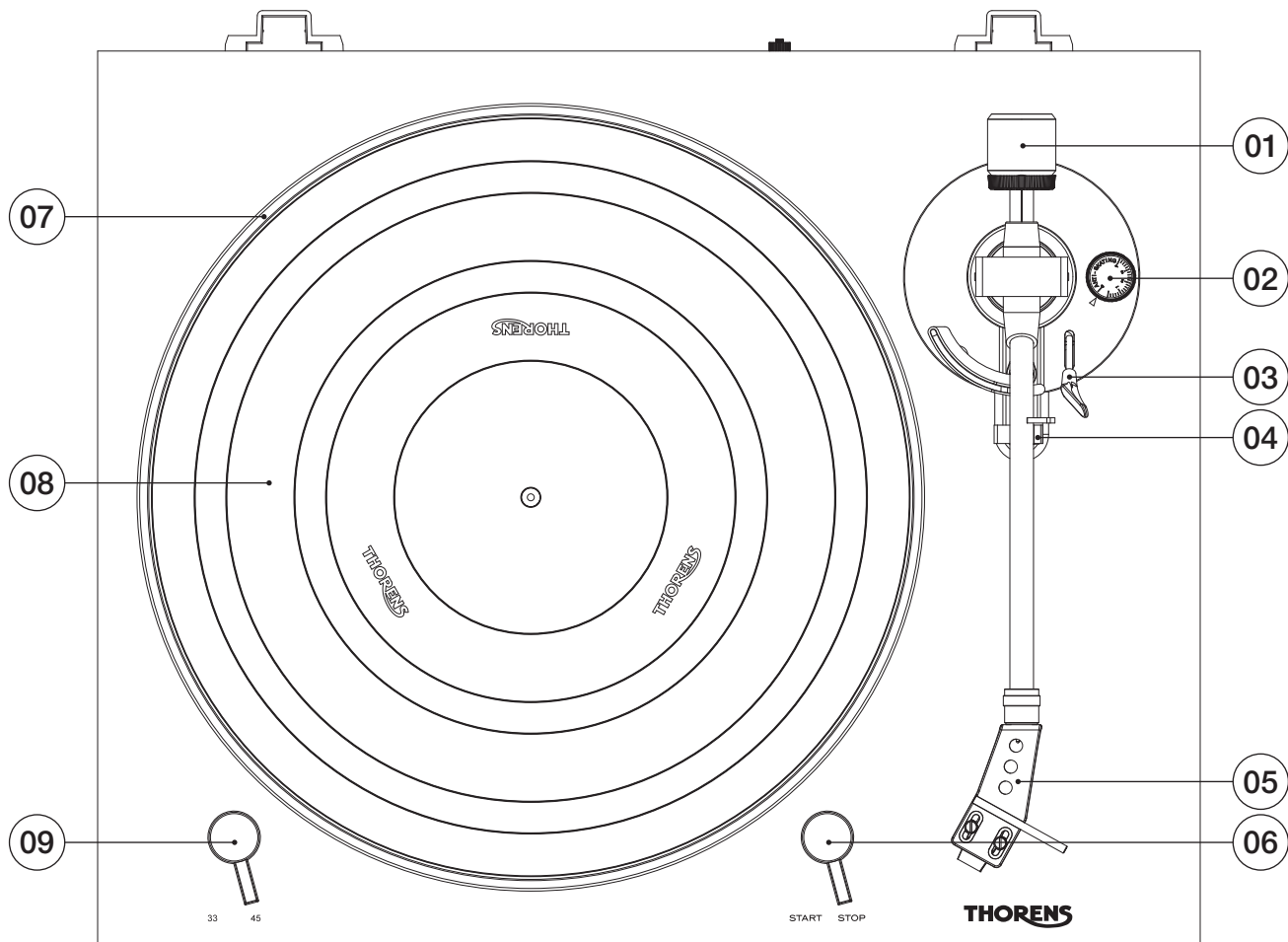
使用手册



Thorens GmbH

Lustheide 85 · 51427 Bergisch Gladbach · Deutschland
www.thorens.com · info@thorens.com

THORENS[®]
www.thorens.com



01. Gegengewicht

Das Gegengewicht dient zum korrekten Ausbalancieren des Tonarms und der Einstellung der Auflagekraft.

02. Anti-Skating Einstellung

Damit wird die korrekte Anti-Skating Kraft eingestellt. Der jeweilige Wert richtet sich nach dem verwendeten Tonabnehmer. Im Falle des serienmäßigen AT 3600 Tonabnehmers sollte der Wert, dem der eingestellten Auflagekraft entsprechen.

03. Lifthebel

Mit dem Lift wird der Tonarm angehoben und abgesenkt.

04. Tonarmstütze mit Verriegelung

Ablage des Tonarms mit Verriegelung.

05. Headshell

Trägt das Abtastsystem, kann durch Lösen der Überwurfmutter entfernt werden.

06. START/STOP Schalter

Schaltet den Motor ein und aus.

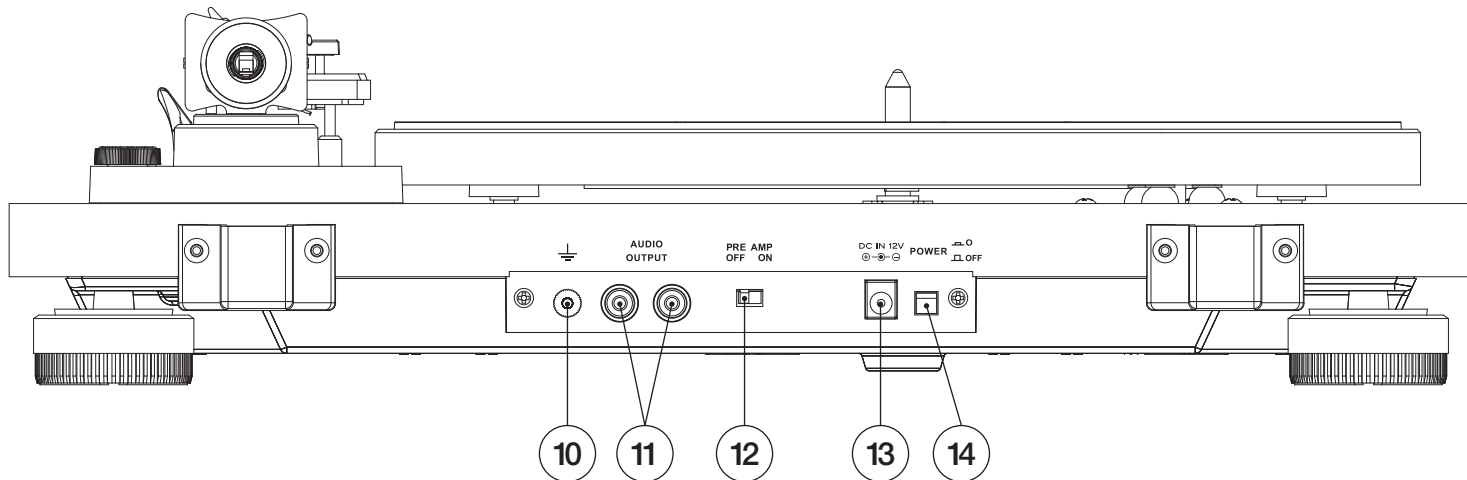
07. Plattenteller

08. Gummimatte

Unterlage für die Schallplatte. Nicht ohne Matte abspielen.

09. 33 / 45 Umschalter

Schaltet elektronisch zwischen 33,3 und 45 U/Min um.



10. Erdungsschraube

Geräteseitige Befestigung des Erdungskabels gegen Brummstörungen.

11. RCA Buchsen (links/rechts)

Anschluss des Signalkabels mit RCA (Cinch-) Steckern.

12. Phonoverstärker Ein/Aus Schalter (für MM-Systeme)

ON: eingebauter Phonoverstärker eingeschaltet. Cinchkabel wird mit einem beliebigen „Line“-Eingang des nachfolgenden Verstärkers verbunden (nicht „Phono“!).

OFF: eingebauter Phonoverstärker ausgeschaltet. Cinchkabel muss mit einem „Phono“-Eingang des nachfolgenden Verstärkers verbunden werden.

13. Anschluss Stromversorgung

Anschluss des Netzteils.

14. Ein/Aus Schalter

Hauptschalter, schaltet den Plattenspieler ein und aus

INSTALLATION DER STAUBSCHUTZHAUBE

01. Nehmen Sie die Haube und die beiden Scharniere vorsichtig aus der Verpackung.
02. Schieben Sie die Klemmen der Scharniere vorsichtig in die passende Position der Haube.
03. Setzen Sie die Scharniere der Haube in die entsprechenden Halterungen auf der Rückseite des Laufwerks.

GRUNDEINSTELLUNGEN

01. Setzen sie den Plattenteller (7) über die Tellerachse. Ziehen Sie mit einem Finger den Riemen durch eins der Löcher im Teller nach außen und legen ihn um die Antriebsrolle auf dem Motor. Der Riemen darf nicht verdreht sein.
Drehen Sie den Teller einige Male mit der Hand damit der Riemen in die richtige Position rutscht und leicht läuft. Legen Sie erst dann die Gummimatte (8) mit dem Schriftzug „Thorens“ nach oben auf den Teller.
02. Schieben Sie die Headshell (5) vorne in die Öffnung des Tonarms und befestigen Sie sie durch Drehen der Überwurfmutter. Bitte achten Sie darauf, das Gewinde nicht zu überdrehen.
03. Schrauben Sie das Gegengewicht (1) hinten auf den Arm.
04. Drehen sie den Anti-Skating Knopf (2) gegen den Uhrzeigersinn bis die Markierung auf „0“ zeigt.
05. Senken Sie den Lifthebel (3) nach vorne, sodass der Tonarm absinkt.
06. Entfernen sie den Nadelschutz, lösen die Verriegelung des Tonarms und bewegen ihn zwischen Stütze (4) und Plattenteller, damit er frei nach oben und unten schwingen kann.(Vorsicht: die Nadel darf nirgends anstoßen).
07. Drehen sie das Gegengewicht am Tonarmende, bis der Tonarm frei schwebt und von allein in eine Mittelposition zurückkehrt. Wenn der Arm nach oben schwebt, drehen Sie das Gewicht gegen den Uhrzeigersinn, schwebt er nach unten drehen Sie das Gewicht in die andere Richtung. Damit ist der Arm ausbalanciert.
08. Führen Sie den Tonarm wieder zurück in die Stütze und verriegeln sie diese.
09. Drehen Sie den Ring mit der Skalierung am Gegengewicht, ohne das Gegengewicht selber zu verdrehen, auf „0“.
10. Die Skala bezieht sich auf das Auflagegewicht in Gramm. Bei dem mitgelieferten Tonabnehmersystem AT 3600 drehen Sie das ganze Gegengewicht gegen den Uhrzeigersinn auf einen Wert von „3,5“ und stellen dann diesen

Wert auch am Anti-Skating Knopf (2) ein. Falls Sie einen anderen als den mitgelieferten Tonabnehmer nutzen, wiederholen Sie die Punkte ab 7) mit den zu diesem Tonabnehmer passenden Werten.

ANSCHLUSS UND BETRIEB

Dem Plattenspieler liegt ein externes Steckernetzteil passend für Ihr Stromnetz bei.

Die RCA (Cinch-) Anschlüsse auf der Rückseite des TD 201 werden je nach Stellung des Schalters (12) entweder mit einem freien Line-Eingang (Stellung „On“) oder einem freien „Phono“-Eingang (Stellung „Off“) des folgenden Verstärkers verbunden.

01. Legen Sie eine Schallplatte auf den Teller, bei 45er Singles nutzen Sie den beiliegenden Adapter.
02. Wählen Sie die Geschwindigkeit und stellen Sie sicher, dass der Lifthebel (3) sich in oberer Position befindet.
03. Lösen Sie die Verriegelung des Tonarms und platzieren den Tonabnehmer über der Einlaufrille der Schallplatte und starten Sie den Motor mit dem Schalter (6).
04. Wenn der Teller dreht, senken Sie den Tonarm mit dem Lifthebel (3) ab.
05. Wenn die Schallplatte durchgelaufen ist oder Sie die Wiedergabe unterbrechen wollen, heben Sie den Tonarm mit dem Lifthebel an und führen ihn mit der Hand zurück auf die Stütze.
06. Mit dem Schalter (6) stoppen Sie den Motor.
07. Wenn Sie die Wiedergabe beendet haben, schalten Sie das Gerät mit dem Schalter (14) auf der Rückseite aus, um Energie zu sparen.

ERSETZEN DER ABTASTNADEL

- Verriegeln Sie den Tonarm in der Stütze.
- Entfernen Sie den Nadelschutz.
- Umfassen Sie den Nadeleinschub und ziehen ihn vorsichtig nach vorne.
- Setzen Sie einen neuen Nadeleinschub in umgekehrter Reihenfolge ein.
- Setzen Sie den Nadelschutz wieder auf.

ENTFERNEN DES TONABNEHMERS

- Evtl. sind die folgenden Schritte einfacher durchzuführen, wenn vorher die Headshell vom Tonarm abgenommen wird.
- Verriegeln Sie den Tonarm in der Stütze.
- Entfernen Sie die Abtastnadel wie oben beschrieben – oder stellen Sie sicher, dass der Nadelschutz aufgesetzt ist.
- Lösen Sie die beiden Schrauben, die den Tonabnehmer mit der Headshell verbinden.
- Lösen Sie die vier Kabel an den Pins an der hinteren Seite des Tonabnehmers.
- Falls Sie die Headshell abgenommen haben, setzen Sie sie wieder ein.

EINBAU EINES NEUEN TONABNEHMERS

- Evtl. sind die folgenden Schritte einfacher durchzuführen, wenn vorher die Headshell vom Tonarm abgenommen wird.
- Verbinden Sie die vier Kabel in der Headshell mit den Pins an der Rückseite des Tonabnehmers. Berücksichtigen Sie die korrekte Zuordnung der farbigen Kabel zu den passenden Pins.
- Entfernen Sie den Nadeleinschub des neuen Tonabnehmers
- Verschrauben Sie den neuen Tonabnehmer mit der Headshell mit zwei passenden Schrauben.

- Setzen Sie den Nadeleinschub wieder ein.
- Schieben sie den Nadelschutz auf.
- Falls Sie die Headshell vom Arm abgenommen haben, setzen Sie sie wieder ein.
- Um den neuen Tonabnehmer zu justieren, folgen Sie der dazu beiliegenden Anleitung. Es empfiehlt sich dazu, die Schrauben in der Headshell zunächst noch nicht fest anzuziehen.

WICHTIGER HINWEIS

Wir empfehlen eine regelmäßige Reinigung Ihrer Schallplatten mittels Bürste, die wir als separates Produkt anbieten. Ebenfalls sollte die Nadel für die Abtastung sauber sein, passende Produkte zur Reinigung bieten wir ebenfalls an.

Um Ihre wertvollen Schallplatten lange im bestmöglichen Zustand zu erhalten, sollte die Abtastnadel regelmäßig (alle 300-500 Stunden) gewechselt werden.

TRANSPORT DES PLATTENSPIELERS

Setzen Sie den Nadelschutz auf den Tonabnehmer, verriegeln den Arm in der Stütze, lösen den Antriebsriemen von der Antriebsrolle und entfernen danach den Plattenteller mit dem Riemen von der Tellerachse.

Laufwerk

Antriebsart	Riemen
Motor	DC Motor
Geschwindigkeit	33,3/45 U/Min
Abweichung Solldrehzahl max.	+/-2%
Max. Gleichlaufschwankungen	0.2%
Signal-to-Noise Abstand	>67dB (A-bewertet, 20kHz LPF) >60dB (unbewertet, 20kHz LPF)
Plattenteller	Aluminumguss
Plattenteller	12“, 300mm

Tonarm	Aluminium
Typ	Gerade, statisch ausbalanciert
Effektive Länge	8.8", 223.6mm
Auflagekraft	0 bis 4p
Systemgewicht	3.5 bis 6.0g
Überhang	18.6mm
Anti-skating Einstellung	vorhanden

Tonabnehmer

Typ	MM (Audio-Technica AT3600)
Stylus	Bonded Diamant
Frequenzgang	20Hz bis 20kHz
Kanaltrennung	>18dB
Kanalgleichheit	2.5dB
Vertikaler Spurwinkel	20 Grad
Impedanz	47 kOhm
Ausgangsspannung	2.5mV (1kHz, 3.54cm/Sek.)
Empfohlene Auflagekraft	3.5p +/-0.5p
Gewicht	5g
Gewicht Headshell	10g (einschl. Kabel und Befestigung)

Ausgang

Anschluss	RCA (vergoldet)
Stromversorgung	AC 100 bis 240V, 50/60Hz
Leistungsaufnahme	1.5W (<0.5W im Standby)
Maße über alles (B x T x H)	420 x 355x 121mm
Gewicht	3.9 kg

TD201

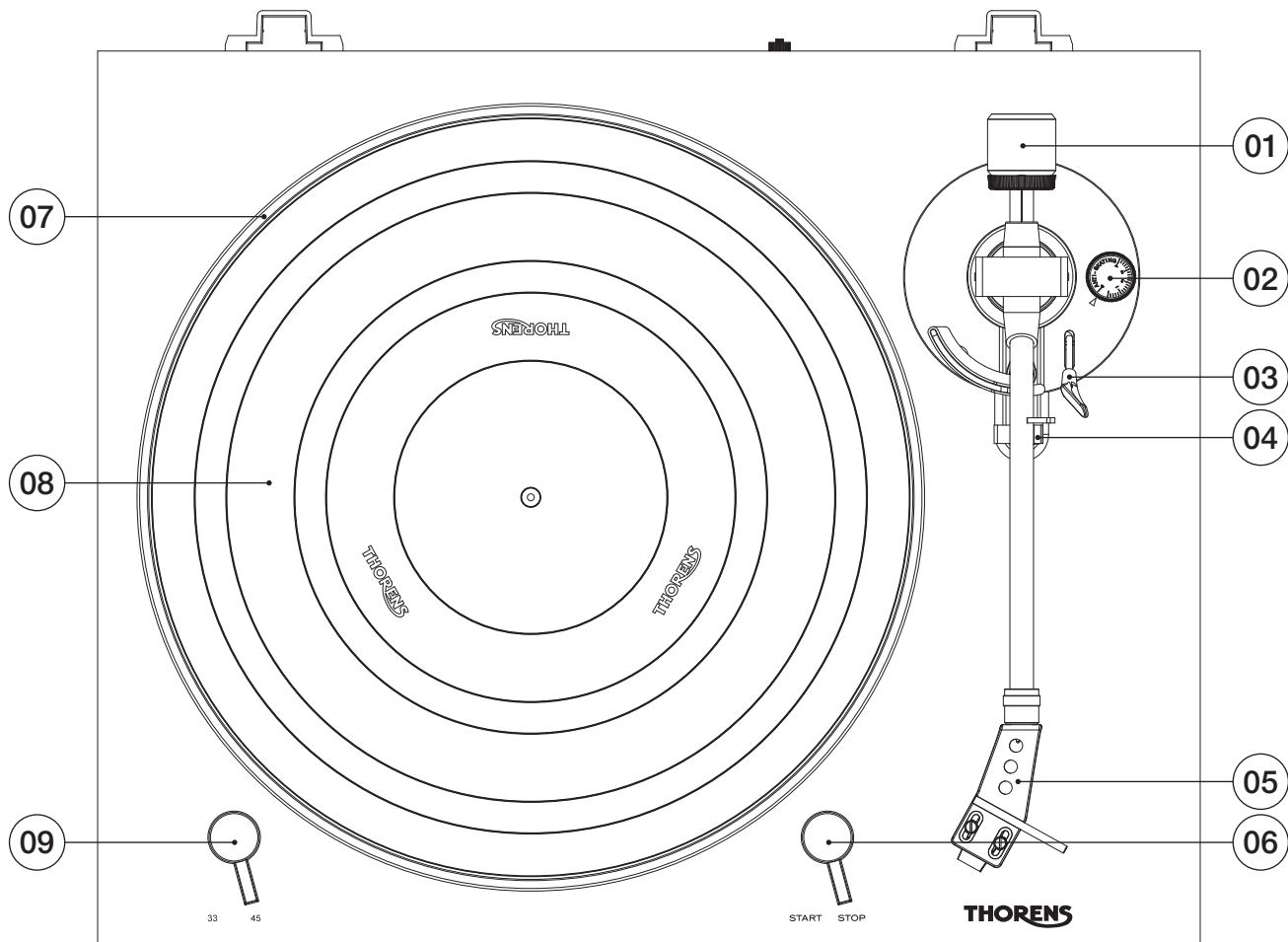
BEDIENUNGSANLEITUNG

USER GUIDE

MANUEL D'UTILISATION

РУКОВОДСТВО ПОЛЬЗОВАТЕЛЯ

使用手册



01. Counterweight

The counterweight is used for precise adjustment of the stylus pressure on the vinyl, to properly balance the tonearm.

02. Anti-Skating Control

To set the anti-skating force of the tonearm.

03. Tone arm Lever

Use this lever to lower and raise the tonearm.

04. Tone arm Lock (arm rest)

To lock the tone arm in place when not in use.

05. Headshell

This holds the needle in place and provide needle protection

06. START/STOP switch

To switch to “START” to start the playing or switch to “STOP” to stop the playing

07. Platter

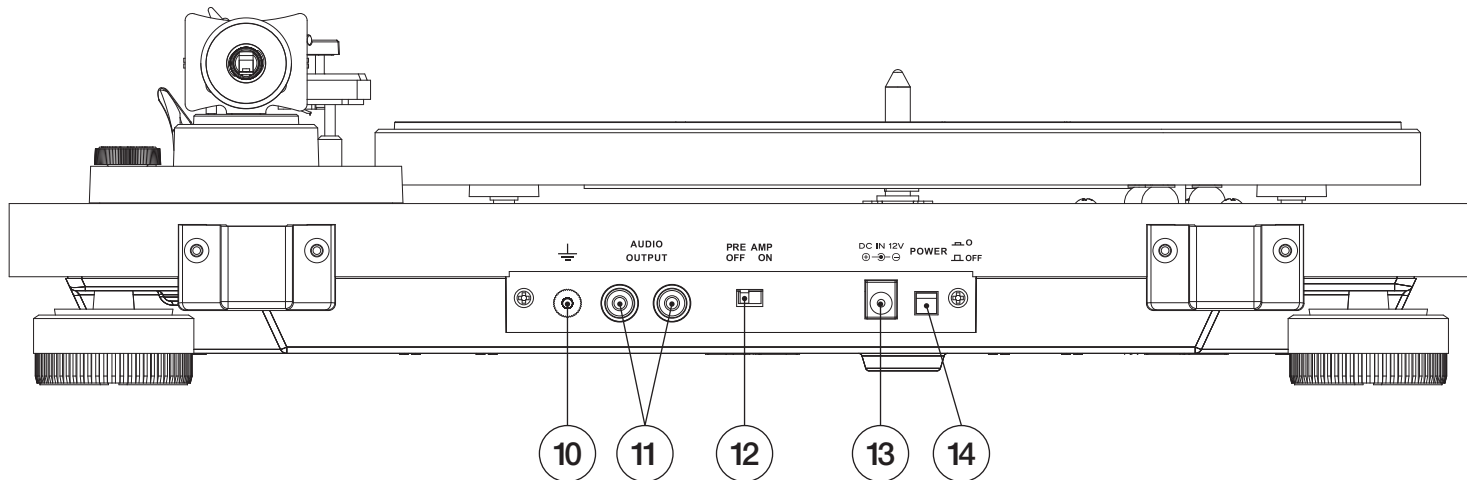
Place the record here when playing.

08. Rubber Mat

To provide floor protection, anti-slip safety and comfort

09. 33 / 45 RPM Switch

Select 33 or 45 rpm for playing a vinyl



10. Grounding terminal

A direct electrical connection to the earth

11. RCA JACKS selector

Plug in the RCA cable, and connect the cable to the audio amplifier

12. Pre Amp ON/OFF selector

ON: Connect the RCA cable to the LINE-IN terminal of the amplifier.

OFF: to stop the LINE-IN terminal of the amplifier.

13. Power Supply Jack

To connect the power cable for power supply

14. Power Switch

To turn the unit On/Off

DUST COVER INSTALLATION

01. Unwrap the two hinges and the dustcover.
02. Note that the hinges have a clamp side and a tab side.
03. Note that the dustcover has two spots on its rear edge shaped to accept the clamps.
04. Carefully push the clamps onto the dustcover in these locations
05. Now snap the two clamps into the areas indicated at the back of the turntable to accept them.

MOUNT AND ADJUST

01. Place the aluminum turntable platter over the center spindle. Place your fingers through one of the access holes and grab the rubber belt and stretch it over the motor pulley. Be sure the belt is not twisted.
Spin the platter a few times to be sure the belt runs smoothly. Now place the rubber platter mat on top of the platter so the ribbed sections point upward
02. Insert the headshell into the tone arm and fix it by turning the collar.
03. Insert the counterweight on the end of the tone arm, rotating it until it threads into place.
04. Rotate the antiskating knob counterclockwise until it is set to “0”. Make sure the gauge is pointing in your direction
05. Place the lever for the tone arm lift in the front position so that the lift bank lowers.
06. Open the tone arm lock. Seize the handle of the tone arm and move it just outside the edge of the platter so that it can float up and down. Remove the protective cap from the stylus. (Be careful not to hit the stylus against anything.)
07. Turn the counterweight until the tone arm floats level. If the tone arm moves up: Turn the counterweight counter-clockwise. If the tone arm moves down: Turn the counterweight clockwise
08. Put the tone arm back onto the arm rest and lock it.
09. The counterweight has a rotary ring with a scale. Without turning the counterweight, only turn the ring until the zero “0” aligns with the indicator line.

10. The scale indicates the stylus pressure in grams. The pressure of the cartridge supplied with this turntable is 3.5g, turn the entire counterweight counter-clockwise to “3.5” and the anti-skating to “3.5”. If a different cartridge is used, adjust the stylus pressure and the antiskating indicated to the corresponding specifications.

MAINS CONNECTION

An external switching power adaptor is supplied with this turntable.

There are the RCA jack on the rear panel of the turntable. You can use it to connect to your amplifier. You also could switch the selector to “ON” or “OFF”, and connect the RCA plug to the “LINE” input of your amplifier.

01. Place the record on the turntable. If it is a 45 rpm, you need to place the adaptor on the record spindle.
02. Choose the playing speed.
03. Release the pick-up arm clip.
04. Place the cartridge vertically over the first track of the record the turntable starts turning.
05. Lower the cue lever to place the stylus in the groove
06. When playback is complete, push the cue lever to lift the tone arm and move it back to the arm rest.
07. If you want to pause the playback, switch the knob to “off”, and switch it to 33 or 45 to continue the playback.
08. After finish the playback, please switch off the power to save energy.

TO REPLACE THE STYLUS

- Put the rest clip on the pick-up arm.
- Remove the protective cap from the stylus.
- Pull the stylus to the lower front and remove it.
- Put in the new stylus following the reverse procedure.
- Replace the protective cap on the stylus.

TO REMOVE THE CARTRIDGE

- Put the rest clip on the pick-up arm.
- Remove the stylus to prevent damage.
- Remove the two cartridge fixing screws.
- Disconnect the four link wires at the back of the cartridge.

TO INSTALL NEW CARTRIDGE

- Connect the four link wires.
- Take care of the receptacle's colors.
- Install the cartridge in the head shell.
- Install the two cartridge fixing screws.
- Re-install the stylus.
- Replace the protective cap on the stylus.

IMPORTANT RECOMMENDATIONS

We advise you to clean your records using a rag impregnate with an antistatic product for maximum enjoyment of your records and also to make them last.

We would also point out that for the same reason your stylus should be replaced periodically (approximately every 250 hours). Dust the stylus from time to time using a very soft brush dipped in alcohol (brushing from back to front of the cartridge).

WHEN TRANSPORTING YOUR RECORD PLAYER DO NOT FORGET TO:

Replace the protective cap on the stylus. Disconnect the drive belt by stretching it over the motor pulley, and allow it to wrap back around the inner drive area and then remove the platter by pulling it straight up off the spindle. Put the rest clip into the pick-up arm.

Turntable section

Drive System	Belt Drive
Motor	DC Motor
Speed	33 1/3 RPM, 45 RPM
Rotation Speed Variation	+/-2%
Wow and Flutter	0.2%
Signal-to-Noise Ratio	67dB or higher (A-weighted, 20kHz LPF) 60dB or higher (unweighted, 20kHz LPF)
Platter	Aluminum Die-cast
Diameter of Platter	12", 300mm

Tonearm section	Alumi tube
Type	Static Balance, Straight
Effective Arm Length	8.8", 223.6mm
Stylus Pressure Range	0 to 4g
Supported Cartridge Weight	3.5 bis 6.0g
Overhang	18.6mm
Anti-skating Adjustment	Supported

Cartridge section

Type	MM type (Audio-Technica AT3600)
Stylus Construction	Bonded Diamond
Frequency Response	20Hz to 20kHz
Channel Balance	>18dB
Kanalgleichheit	2.5dB
Vertical Tracking Angle	20 degrees
Supported Load Impedance	47k ohms
Output Voltage	2.5mV (1kHz, 3.54cm/sec.)
Stylus Pressure	3.5g +/-0.5g
Cartridge Weight	5g +/-0.5g
Head-shell Weight	10g (including Screws, Nuts and Wires)

Analog Output

Connector	RCA Pin jack (Gold-plated)
Power	AC 100 to 240V, 50/60Hz
Power Consumption	1.5W (less than 0.5W at Standby)
Overall Dimensions (W x D x H)	420 x 355x 121mm
Weight	Approx. 3.9 kg

TD201

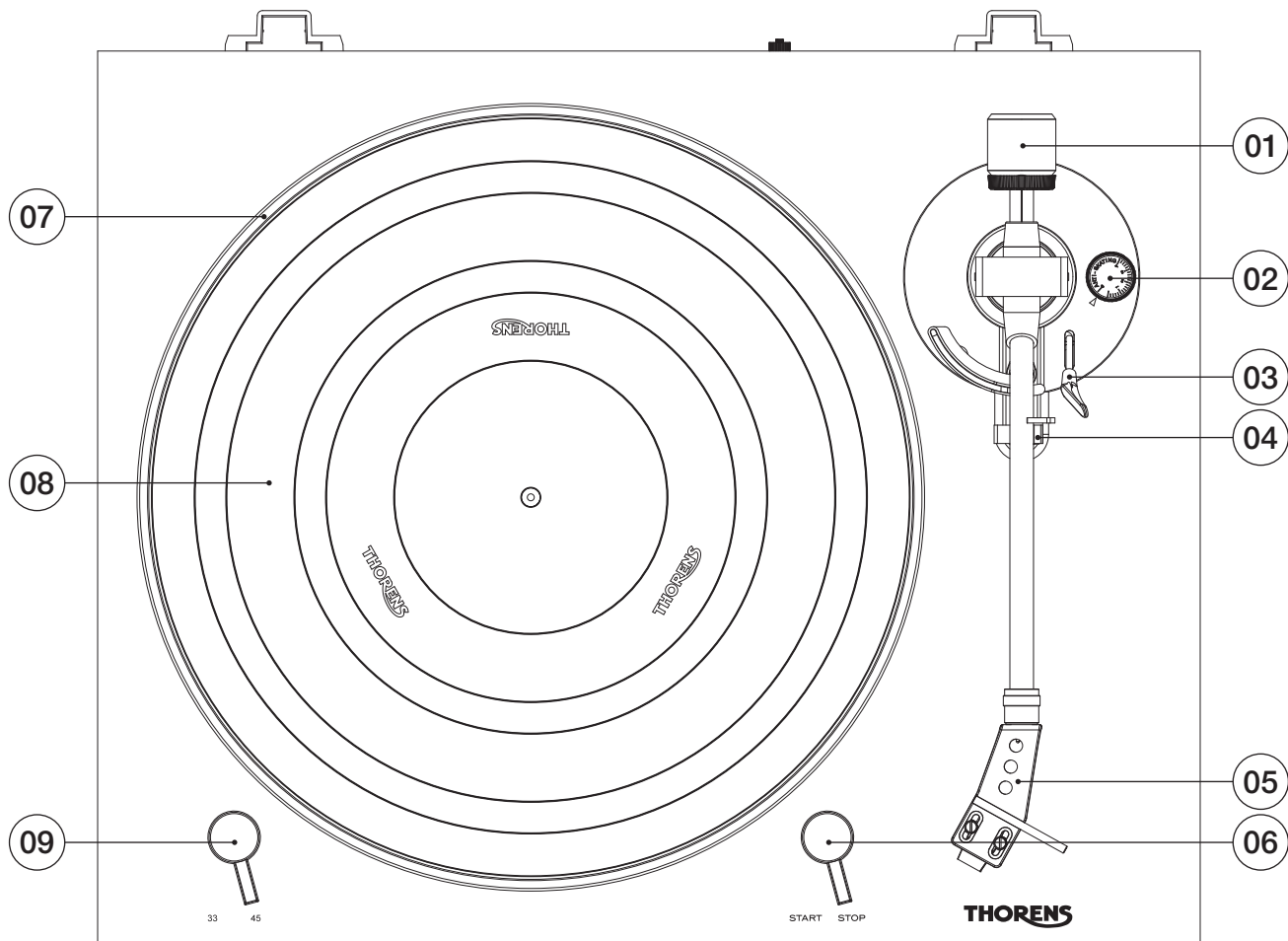
BEDIENUNGSANLEITUNG

USER GUIDE

MANUEL D'UTILISATION

РУКОВОДСТВО ПОЛЬЗОВАТЕЛЯ

使用手册



01. Contrepoids :

Le contrepoids est utilisé pour un ajustement précis du poids du diamant sur le disque.

02. Contrôle Anti-Skating :

Permettant le réglage de l'anti- patinage du bras.

03. Levier du Bras :

Utilisez ce levier pour monter et abaisser le bras.

04. Support du bras :

Clapet de verrouillage du bras.

05. Porte cellule :

Support de maintien de la cellule. Plus protection du diamant fourni.

06. Commande Marche/ Arrêt :

Position "START" (marche), « STOP » (arrêt).

07. Plateau :

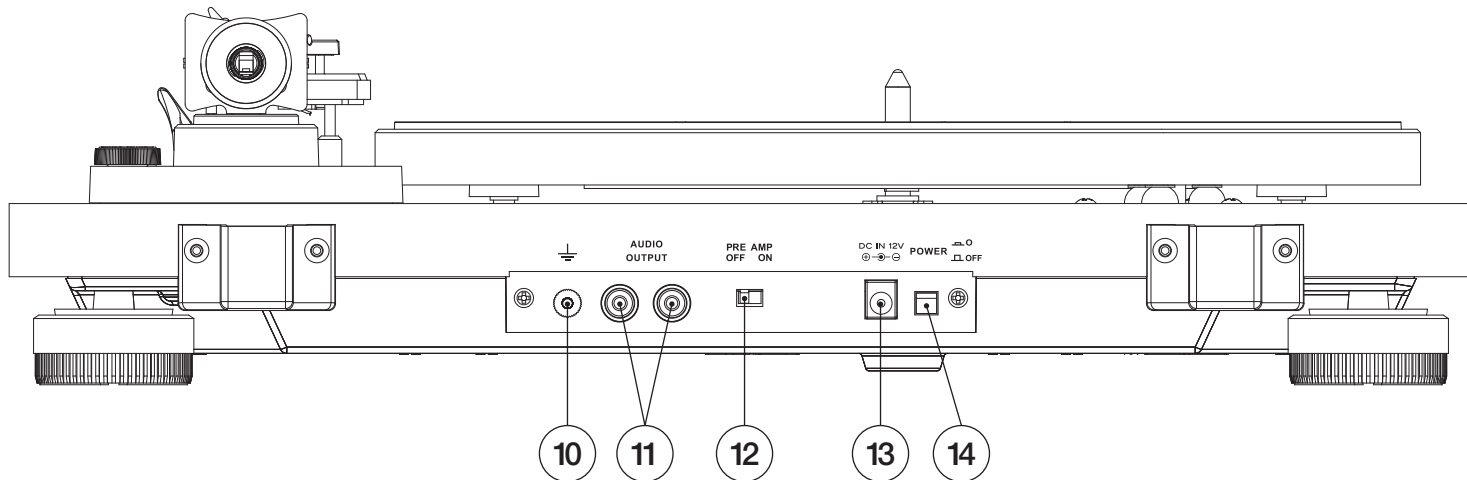
Positionnez le disque dessus pour une écoute.

08. Tapis Gomme / Caoutchouc :

Tapis de protection du plateau assurant confort et sécurité.

09. Sélecteur 33/45 tours

Sélectionnez 33 ou 45 tours selon le disque utilisé.



10. Connecteur de Masse :

Bornier de fil de masse.

11. Entrée Jack :

Entrée RCA, permettant le raccordement de la platine à une entrée phono d'un amplificateur.

12. Sélecteur Marche / Arrêt du Préampli Phono intégré :

ON : Connexion sur une entrée ligne de l'amplificateur.

OFF : Connexion à une entrée phono de l'amplificateur.

13. Fiche d'alimentation :

Entrée de l'alimentation secteur externe.

14. Bouton Marche / Arrêt.

INSTALLATION DU CAPOT :

01. Déballez les deux charnières du capot
02. Positionnez les deux charnières sur le châssis de la platine (en respectant le sens)
03. Notez que le capot à deux encoches permettant la fixation
04. Insérez précautionneusement le capot sur les emplacements prévus à cet effet

MONTAGE ET AJUSTEMENT :

01. Positionnez le plateau aluminium dans l'axe central.
02. Passez vos doigts au travers de celui-ci pour attraper et étirer la courroie jusqu'à la poulie. Faites tourner le plateau doucement plusieurs fois pour être sûre que la courroie est bien positionnée. Maintenant placez le tapis gomme / caoutchouc sur le dessus du plateau nervure apparente.
03. Positionnez le porte-cellule sur le bras et fixer le en tournant la bague de serrage.
04. Insérez le contrepoids sur l'arrière du bras, en le faisant tourner jusqu'à ce qu'il tienne en place.
05. Tournez le bouton antiskating à l'inverse des aiguilles d'une montre jusqu'au point « 0 ». Assurez-vous que le curseur pointe dans votre direction.
06. Placez le levier du bras en position basse. Ouvrez le loquet du bras. Saisissez le porte-cellule et positionnez le juste à l'extérieur du plateau de manière à ce qu'il puisse se lever et se rabaisser sur le disque. Pensez à retirer le capuchon de protection du diamant. (Soyez attentif à pas abimer le diamant).
07. Tournez le contrepoids jusqu'à ce que le bras soit en équilibre. Si le bras bouge vers le haut : tournez le contrepoids dans le sens inverse des aiguilles d'une montre. Si le bras bouge vers le bas : tournez le contrepoids dans le sens des aiguilles d'une montre.
08. Repositionnez le bras sur son support et fixez le.
09. Le contrepoids a un anneau de rotation avec une graduation. Sans toucher le contrepoids, tournez juste l'anneau jusqu'à son alignement avec le point zéro « 0 ».
10. La graduation indique le poids du diamant en grammes. Le poids de la cellule fournie avec la platine est de

3.5gr. Tournez le contrepoids cette fois dans le sens inverse des aiguilles d'une montre jusqu'à la position « 3.5 » ainsi que l'antiskating à la position « 3.5 » également. Si une cellule différente est utilisée, ajustez le poids de la cellule et de l'anti-skating tel que spécifié par le constructeur.

CONNEXIONS ESSENTIELLES :

Alimentation secteur externe fournie avec la platine

Entrée RCA à l'arrière de la platine permettant le raccordement de celle-ci à votre amplificateur. Vous pouvez également sélectionner la position « Marche » ou « Arrêt du préamplificateur intégré pour une liaison ligne ou entrée phono de votre amplificateur.

01. Placez le disque sur la platine. Si vous utilisez un 45 tours utilisez l'adaptateur fourni .
02. Choisissez la vitesse de lecture.
03. Otez la fixation du bras.
04. Positionnez la cellule verticalement sur le premier sillon de votre disque, la platine commence à tourner.
05. Abaissez le lève-bras pour placer le diamant dans le sillon du disque.
06. En fin de disque, levez le bras et repositionnez celui-ci sur son support.
07. Si vous voulez stopper en cours de lecture, veuillez positionner le bouton sur « off », et repositionnez le sélecteur sur 33 ou 45 tours pour qu'il recommence la lecture à la bonne vitesse.
08. Après avoir terminé la lecture, pensez à éteindre l'alimentation par souci d'économie d'énergie.

REPLACEMENT DU DIAMANT :

- Fixez le bras sur son support
- Enlevez le capuchon de protection du diamant
- Abaissez le diamant le plus bas en avant pour le retirer.
- Mettre le nouveau diamant en refaisant la procédure à l'inverse.
- Remettez le capuchon de protection du diamant.

CHANGEMENT DE CELLULE :

- Fixez le bras sur son support
- Retirez le diamant préalablement pour éviter tout dommage.
- Retirez les deux vis de fixations
- Déconnectez en douceur les 4 fils au dos de la cellule.

INSTALLER UNE NOUVELLE CELLULE :

- Reconnectez les 4 fils (noir, blanc, jaune, rouge)
- Faire bien attention à respecter le code couleurs.
- Installez la cellule sur son support.
- Repositionnez les deux vis de fixations
- Remettez le diamant
- Puis le capuchon de protection du diamant.

RECOMMANDATIONS IMPORTANTES :

Nous vous conseillons de nettoyer vos disques avec un chiffon adéquat imprégné d'un produit antistatique approprié de manière à obtenir un maximum de plaisir et aussi les préserver.

Nous aimerions également attirer votre attention sur le fait d'entretenir et de changer votre diamant pour ces mêmes raisons régulièrement (environ : Toutes les 250 heures) .

Dépoussiérez le diamant à chaque utilisation à l'aide d'une brosse souple trempée dans de l'alcool (brossez en douceur de l'arrière vers l'avant de la Cellule).

QUAND VOUS TRANSPORTEZ VOTRE PLATINE N'OUBLIEZ PAS DE :

Repositionnez le capuchon de protection sur le diamant. De retirer la courroie de dessus la poulie, en l'étirant, lui permettant ainsi d'aller s'enrouler autour du plateau d'entraînement De retirer le plateau en l'enlevant de l'axe de rotation. N'oubliez pas de verrouiller le bras sur son support.

Section Platine

Système d'entraînement	Courroie
Moteur	Moteur DC
Vitesse	33 1/3 Tours , 45 Tours
Variation de la rotation de vitesse	+/-2%
Pleurage et scintillement	0.2%
Ratio de bruits parasites	67dB or higher (défini, 20kHz LPF) 60dB or higher (non défini, 20kHz LPF)
Plateau	Aluminum
Diamètre du plateau	12", 300mm

Section du bras Tube en Aluminium

Type Balance Statique, linéaire

Longueur effective du bras 8.8", 223.6mm

Niveau de Pression du diamant 0 to 4g

Poids de Cellule acceptable 3.5 à 6.0g

Réglage de l'Azimutage 18.6mm

Ajustement Anti-skating Permis

Section Cellule

Type MM type (Audio-Technica AT3600)

Construction du diamant Diamant fixe

Réponse en Fréquence 20Hz à 20kHz

Séparation du niveau sonore >18dB

Balance du niveau sonore 2.5dB

Angle de lecture vertical 20 degrés

Capacitance d'impédance 47k ohms

Voltage de Sortie 2.5mV (1kHz, 3.54cm/sec.)

Pression du Stylus 3.5g +/-0.5g

Poids de la Cellule 5g +/-0.5g

Poids du Porte-Cellule 10g (Incluant vis, écrous et fil)

Sortie analogique

Câble de raccordement RCA Connecteurs (Plaqué-Or)

Alimentation AC 100 to 240V, 50/60Hz

Consommation d'énergie 1.5W (moins que 0.5W)

Dimensions (l x H x P) 420 x 355 x 121mm

Poids Approx. 3.9 kg

TD201

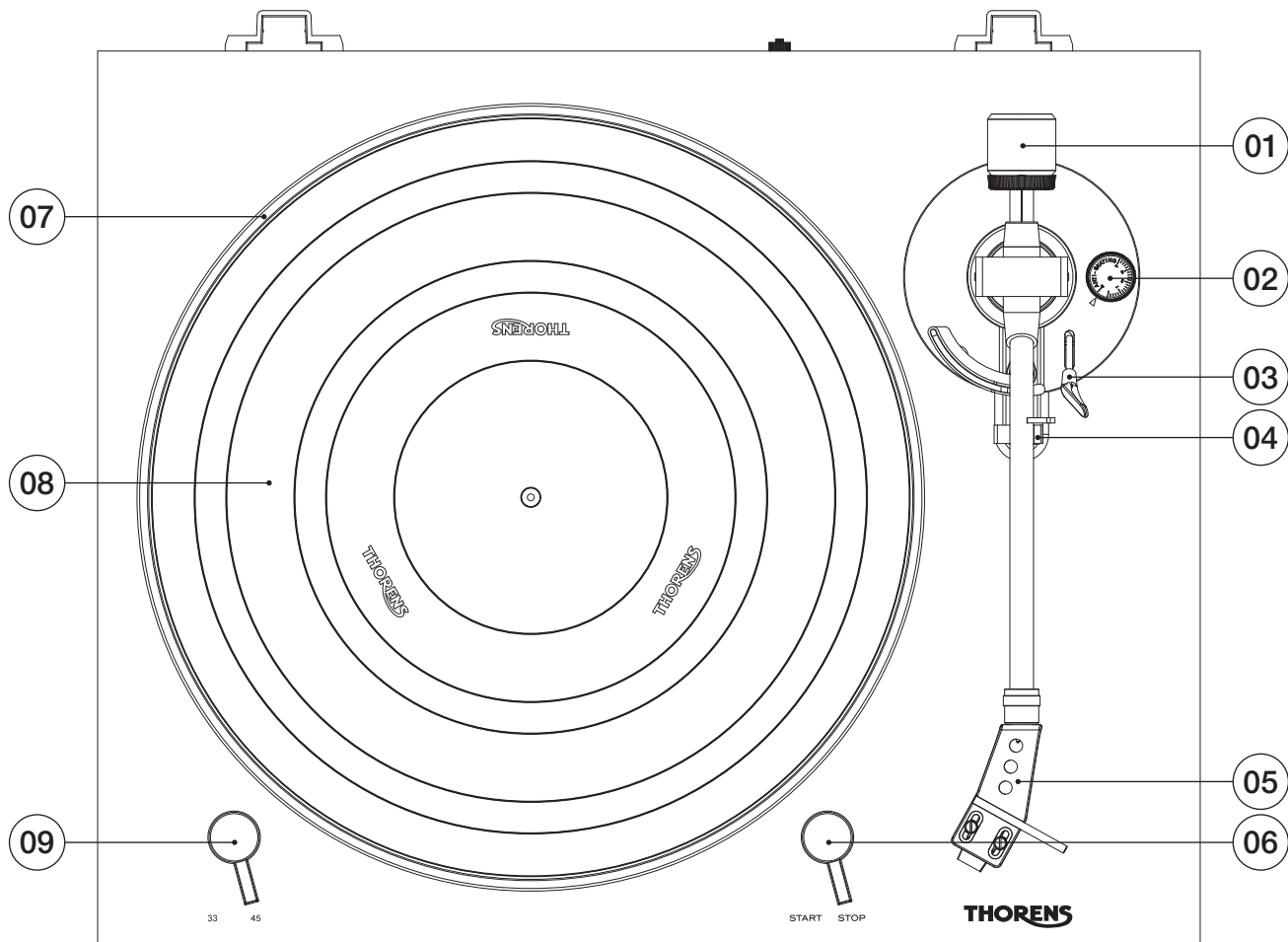
BEDIENUNGSANLEITUNG

USER GUIDE

MANUEL D'UTILISATION

РУКОВОДСТВО ПОЛЬЗОВАТЕЛЯ

使用手册



01. Противовес

Противовес используется для точности регулировки давления иглы на винил и правильной балансировки тонарма.

02. Антискейтинг

Для установки противоскользящей силы тонарма.

03. Рычажок тонарма

Используйте этот рычаг, чтобы опускать и поднимать тонарм.

04. Блокировка тонарма (подставка)

Чтобы заблокировать тонарм на месте, когда он не используется.

05. Держатель звукоснимателя

Удерживает иглу на месте и обеспечивает ее защиту.

06. Переключатель START / STOP

При переключении на позицию «START», начнется воспроизведение, при переключении на позицию «STOP» воспроизведение остановится.

07. Опорный диск

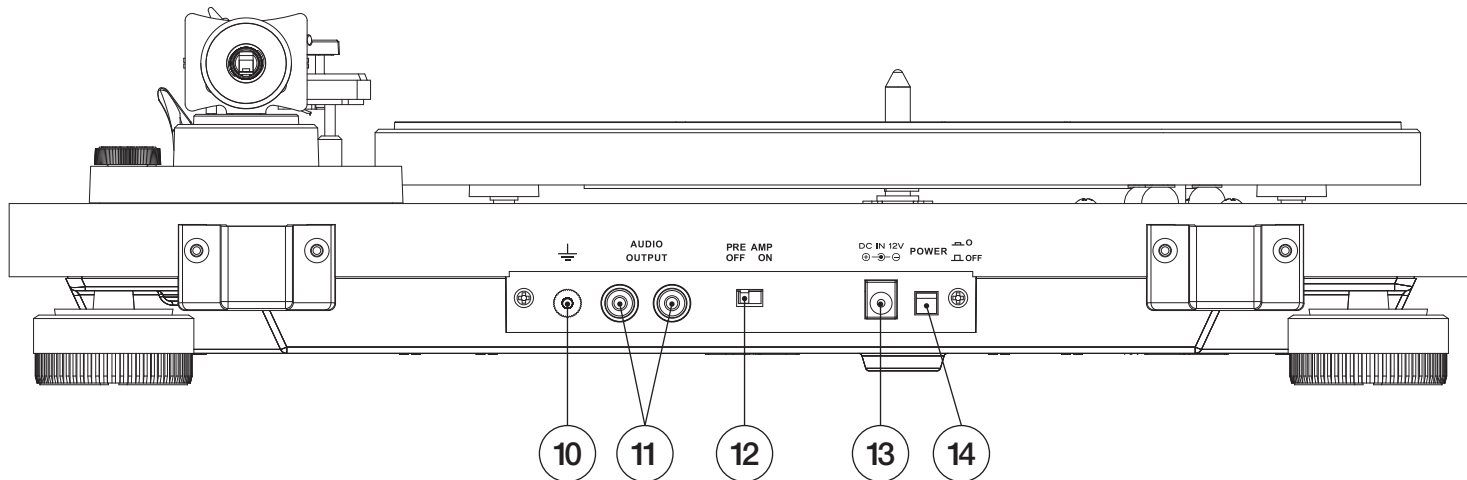
Поместите пластинку на опорный диск, для воспроизведения.

08. Резиновый коврик

Для обеспечения защиты пластинки, защиты от скольжения и для комфортной эксплуатации.

09. Переключатель RP / 33/45

Выберите скоросит вращения 33 или 45 об / мин для воспроизведения записи.



10. Заземляющий вывод

Прямое заземление.

11. Переключатель RCA входов

Подсоедините кабель к выходу RCA и затем подключите кабель к аудиоусилителю.

12. Переключатель включения / выключения предусилителя

ВКЛ: Подключите кабель RCA к входному линейному разъему усилителя.

ВЫКЛ: Для остановки работы соединения с усилителем.

13. Разъем питания

Для подключения силового кабеля к источнику питания

14. Выключатель питания

Включение / выключение устройства

УСТАНОВКА ПЫЛЕНЕПРОНИЦАЕМОЙ КРЫШКИ

01. Разверните два шарнира и крышку.
02. Обратите внимание, что шарниры имеют зажимную сторону и сторону вкладки.
03. Обратите внимание, что пылезащитная крышка имеет два углубления на заднем крае специально для фиксации зажимами.
04. Осторожно вдавите зажимы в крышку в этих местах.
05. Теперь защелкните оба зажима в местах, указанных на задней панели проигрывателя, для фиксации крышки.

МОНТАЖ И РЕГУЛИРОВКА

01. Поместите алюминиевую пластинку на центральный шпindel. Просуньте пальцы через одно из отверстий доступа, возьмите резиновый ремень и растяните его на шкив двигателя. Убедитесь, что ремень не перекручен. Несколько раз переверните пластинку, чтобы убедиться, что лента растягивается плавно. Теперь поместите резиновый диск поверх пластинки так, чтобы ребристые секции смотрели вверх.
02. Соедините держатель с тонармом и зафиксируйте его, закрутив шайбу.
03. Добавьте противовес на другой конец тонарма и вращайте его, пока он не встанет на место.
04. Поверните ручку против часовой стрелки до тех пор, пока она не будет установлена на «0». Убедитесь, что он верно откалиброван.
05. Поместите рычаг для поднятия тонарма в переднее положение, так что он опустится.
06. Откройте фиксатор тонарма. Возьмите ручку тонарма и переместите его прямо за край пластины, чтобы он мог свободно перемещаться вверх и вниз. Снимите защитный колпачок с иглы. (Будьте осторожны, чтобы не повредить иглу столкновением)
07. Поворачиваете противовес до тех пор, пока тонарм не достигнет нужного уровня. Если тонарм движется вверх: поверните противовес против часовой стрелки. Если тональный рычаг перемещается вниз: поверните противовес по часовой стрелке.

08. Положите тонарм обратно на подставку и зафиксируйте его.
09. Противовес имеет вращательное кольцо со шкалой. Не поворачивайте сам противовес, лишь кольцо и только до тех пор, пока нулевое значение - «0» - не будет совпадать с линией индикатора.
10. Шкала показывает давление иглы в граммах. Давление головки звукоснимателя, поставляемой с этим проигрывателем, равно 3,5 г, поэтому поверните весь противовес против часовой стрелки до отметки «3,5», а также антискейтинг до - «3,5». Если используется другой картридж, отрегулируйте давление иглы и показания антискейтинга, согласно соответствующим спецификациям.

ОСНОВНЫЕ СОЕДИНЕНИЯ

С данным проигрывателем в комплекте поставляется внешний адаптер питания. На задней панели проигрывателя есть гнезда RCA. Вы можете использовать их для подключения проигрывателя к Вашему усилителю. Вы также можете переключить регулятор на «ВКЛ» или «ВЫКЛ» и подключить штекер RCA к линейному входу Вашего усилителя.

01. Поместите виниловый диск на проигрыватель. Если это 45 об / мин, вам нужно поместить адаптер на шпиндель записи.
02. Выберите скорость воспроизведения.
03. Освободите тонарм от зажима.
04. Поместите головку звукоснимателя вертикально над первой дорожкой записи, которую начинает воспроизводить проигрыватель.
05. Опустите рычаг управления, чтобы поместить иглу в канавку.
06. Когда воспроизведение будет завершено, принажмите рычаг управления, чтобы поднять тонарм и переместить его обратно на подставку.
07. Если Вы хотите приостановить воспроизведение, переключите ручку в положение «off», а затем переключите ее на 33 или 45, чтобы продолжить воспроизведение.
08. После завершения воспроизведения отключите питание, в целях экономии энергии.

ЗАМЕНА ИГЛЫ

- Закрепите зажимы на тонарме.
- Снимите защитный колпачок с иглы.
- Потяните иглу к нижнему переднему краю и затем удалите её.
- Вставьте новую иглу, выполнив те же действия в обратном порядке.
- Замените защитный колпачок на новой игле.

УДАЛЕНИЕ ГОЛОВКИ ЗВУКОСНИМАТЕЛЯ

- Закрепите зажимы на тонарме.
- Удалите иглу, чтобы предотвратить повреждение.
- Снимите два крепежных винта с головки звукоснимателя.
- Отсоедините четырехжильные провода на задней стороне головки звукоснимателя.

УСТАНОВКА НОВОЙ ГОЛОВКИ ЗВУКОСНИМАТЕЛЯ

- Подсоедините четырехжильные провода.
- Будьте внимательны к цветовой маркировке розетки.
- Установите головку звукоснимателя в держатель.
- Установите обратно два крепежных винта головки.
- Переустановите иглу.
- Замените защитный колпачок на игле.

ВАЖНЫЕ РЕКОМЕНДАЦИИ

Мы советуем вам регулярно протирать Ваши пластинки, используя мягкую ткань, пропитанную антистатическим средством, чтобы максимально долго наслаждаться их звучанием. По той же причине Вашу иглу следует периодически заменять (примерно после каждых 250 часов активной работы). Время

от времени аккуратно протирайте иглу, используя очень мягкую кисть, смоченную спиртом (чистите, двигаясь от задней к передней части головки звукоснимателя).

ПРИ ТРАНСПОРТИРОВКЕ ПРОИГРЫВАТЕЛЯ НЕ ЗАБУДЬТЕ:

Закройте иглу специальным защитным колпачком. Отсоедините приводной ремень, натянув его на шкив двигателя и обернув вокруг внутренней области привода, а затем снимите пластинку потянув ее вертикально вверх от оси. Поместите оставшийся зажим на тонарм.

Проигрыватель

Система привода	Приводной ремень
Двигатель	Двигатель постоянного тока
Скорость	33 1/3 об/мин, 45 об/мин
Погрешность скорости вращения	+/-2%
Коэффициент детонации	0.2%
Соотношение сигнал-шум	67дб или выше (взвешенный по шкале "А", 20кГц ФНЧ) 60дб или выше (невзвешенный, 20кГц ФНЧ)
Пластинка	Литая алюминиевая
Диаметр пластинки	12", 300мм

Тонарм	Алюминиевая трубка
Тип	Статистический баланс, прямой
Эффективная длина тонарма	8.8“, 223.6 мм
Диапазон прижимной силы	От 0 до 4 г
Поддерживаемый вес звукоснимателя	От 3.5 до 6.0 г
Выступ	18.6 мм
Антискейтинг	Поддерживается

Головка звукоснимателя

Тип ММ (подвижный магнит) тип (Audio-Technica AT3600)

Конструкция иглы “Сварной” алмаз

Частотный отклик 20Гц to 20кГц

Разделение каналов >18дБ

Баланс каналов 2.5дБ

Вертикальный угол 20 градусов

Рекомендуемое сопротивление нагрузки 47к Ом

Выходное напряжение 2.5мВ (1кГц, 3.54 см/сек.)

Давление иглы 3.5г +/-0.5г

Вес звукоснимателя 5г +/-0.5г

Вес держателя звукоснимателя 10г (включая винты, гайки и провода)

Аналоговый выход

Соединитель	RCA Pin разъем (позолоченный)
Питание	АС 100 до 240В, 50/60Гц
Потребляемая мощность	1.5В (менее чем 0.5В в спящем режиме)
Общие размеры (Ш x В x Г)	420 x 355x 121 мм
Вес	Примерно 3.9 кг

TD201

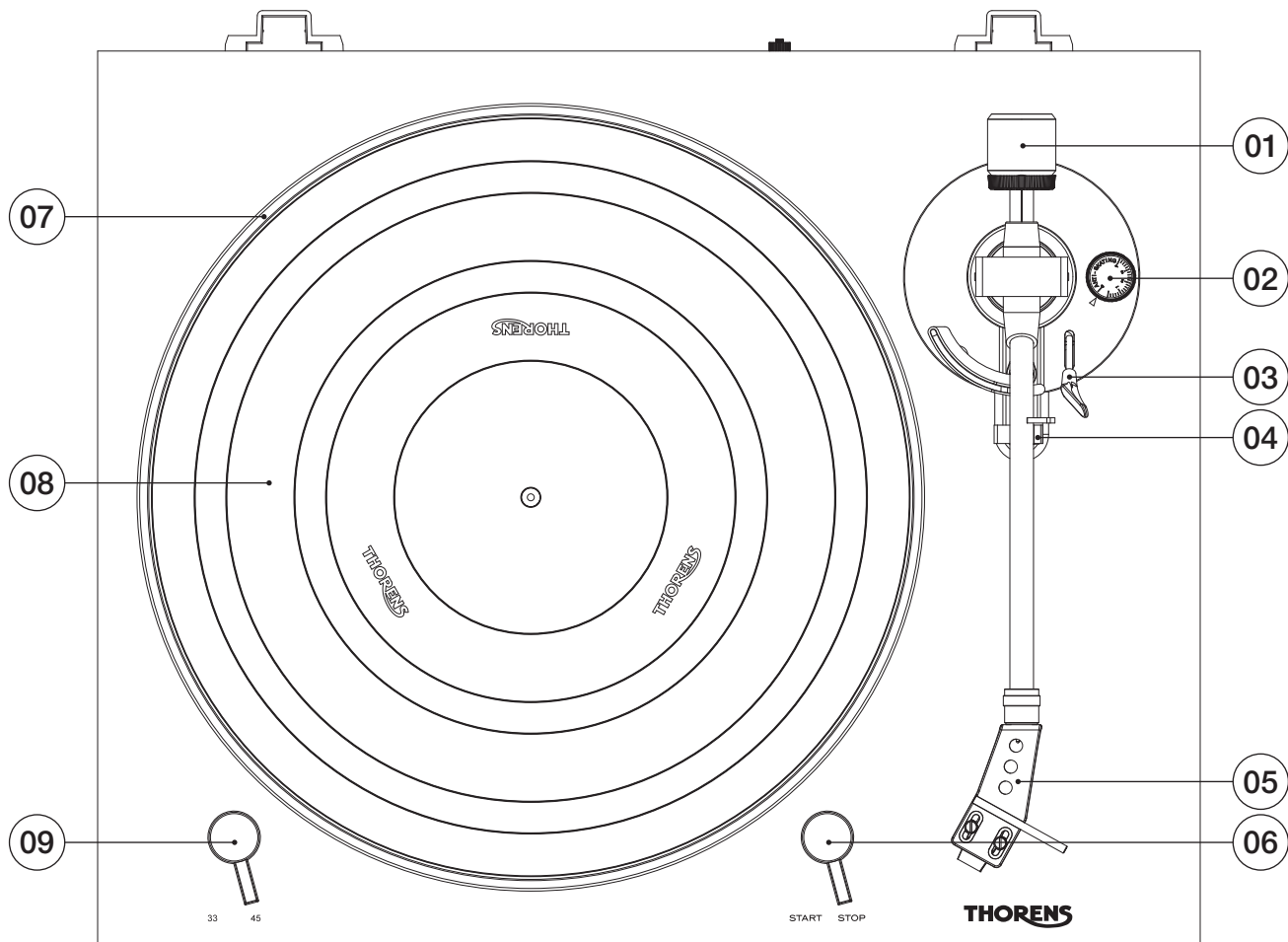
BEDIENUNGSANLEITUNG

USER GUIDE

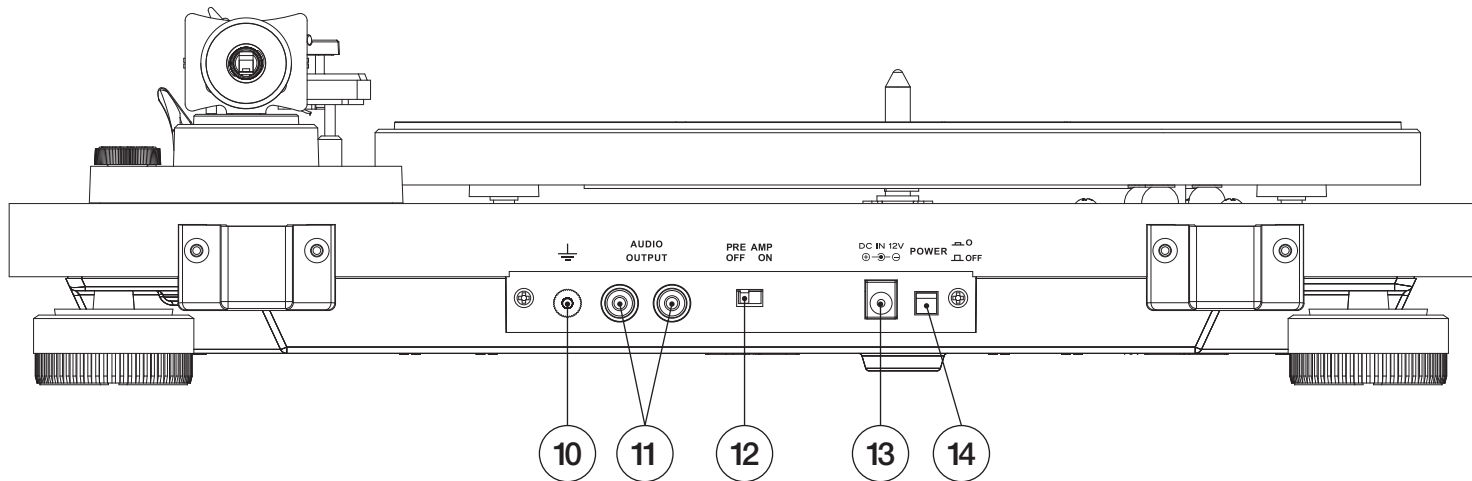
MANUEL D'UTILISATION

РУКОВОДСТВО ПОЛЬЗОВАТЕЛЯ

使用手册



01. **平衡锤**
调整唱臂水平与针压平衡
02. **防滑控制钮**
设定防滑控制
03. **唱臂杆**
该控制杆用来控制唱柄上下举臂的动作
04. **唱臂扣**
固定唱臂.
05. **唱头盖**
保护唱针
06. **START/STOP 开关钮**
开关转换纽来控制唱机启动或停止
07. **转盘**
放置黑胶唱片的铝圆盘
08. **橡胶垫**
防滑及保护唱片
09. **33 / 45 转速开关钮**
设定唱盘播放的速度



10. 接地线

地线连接到大地

11. RCA JACKS端

连接RCA线材到扩大机

12. Pre Amp 开关选择钮

ON: 开起LINE-IN端的扩大机

OFF: 停止LINEIN端的扩大机

- 13. 电源开关
 连接电源线
- 14. 开关钮
 唱盘开关

防尘盖安装

01. 打开合页和防尘盖。
02. 注意合页的方向性（钳端和贴附端）。
03. 将合页的顶端对齐唱盘盖的合页后，再插入合页。
04. 请小心翼翼将防尘盖套住合页。
05. 将合页扣住防尘盖与唱盘后端。

锁固与调整

01. 将转盘中心对准中心轴并开始安装。将附件的橡胶皮带环绕转盘外围，接着将橡胶皮带绕在马达滑轮外围。请小心不要扭转橡胶皮带，旋转转盘数次，以确保安装稳固。
02. 将唱头壳插至唱臂尾端，并旋转螺帽固定。
03. 将平衡锤置于唱臂的尾端。
04. 请将抗滑装置的刻度设定为0。
05. 请将唱臂扣松开，让唱臂移动。
06. 移开唱针保护盖时请小心勿碰撞到唱针头。
07. 调整平衡锤到恰当位置并平衡唱臂水平。如果唱臂偏上，请反时针转动平衡锤。如果唱臂偏下，请顺时针转平衡锤。
08. 将唱臂归位并且锁固唱臂。
09. 旋转针压调整环让中线对准刻度0。
10. 旋转平衡锤，使针压调整环的刻度能与唱头指定的针压相符。如果唱针为3.5g时，重锤也调整到3.5g。并请设定防滑旋钮至3.5。如果使用不同唱针，请调整针压，重锤及防滑旋钮到恰当设定值。

主要连接器

唱机搭配外部电源器。

唱机后板有RCA端，可以外接到扩大器。你也可以切换开关到LINE输入座到扩大机。

01. 将唱片放置在唱机上。 确认唱片放置中心轴上。
02. 选择唱片转速。
03. 松开唱臂扣。
04. 将黑胶唱盘放置于转盘上，然后将唱针放置于黑胶唱盘的边缘。
05. 将唱针放置音沟中
06. 播放完成，将唱臂归位至唱臂座。
07. 如果要暂停播放，请将旋钮切换为“关闭”。然后切换为33或45转速继续播放。
08. 如果结束播放，将电源关掉。

更换唱针

- 将唱针引线端子从唱头移除。
- 移除唱针保护盖。
- 将唱针往下前推拉移除。
- 将新唱针反顺序装回。
- 再将唱头盖装回。

移除唱头

- 将唱针引线端子从唱头移除。
- 移除唱针避免受损。
- 移除螺丝。
- 分离唱针引线。

装置新唱头

- 连接唱针引线。
- 注意唱针引线颜色顺序。
- 唱针引线装置在唱头盖。
- 锁上螺丝。
- 装上唱针。
- 装上唱头保护盖。

重要建议

建议使用防静电擦拭布清洁唱片。同样的，我们也建议定期清洁唱针（大约每250小时更换一次）。使用有酒精柔软的刷子清洁唱针。以免损坏设备表面。

运送唱片时，请勿忘记：

更换唱头盖时，请将皮带拿开并取下唱盘。再将举臂器锁固。

唱盘部分

转动系统 皮带转动

马达 DC 马达

转速 33 1/3 RPM, 45 RPM

旋转速度误差值 $\pm 2\%$

杂音 0.2%

讯噪比 67dB 或更高 (A-weighted, 20kHz LPF)
60dB 或更高 (unweighted, 20kHz LPF)

唱盘 铝圆盘

唱盘尺寸 12", 300mm

唱臂部分

铝管

唱臂类型

静态平衡, 直管

有效臂长

8.8", 223.6mm

针压误差范围

0 to 4g

唱头重量

3.5 to 6.0g

悬垂

18.6mm

防滑调整

有

唱头部分

形式	MM type (Audio-Technica AT3600)
唱针结构	钻石切面
频率响应	20Hz to 20kHz
声道分离	>18dB
声道平衡	2.5dB
垂直循迹角	20 degrees
负载阻抗	47k ohms
输出电压	2.5mV (1kHz, 3.54cm/sec.)
针压	3.5g +/-0.5g
唱头重量	5g +/-0.5g
唱头盖重量	10g (including Screws, Nuts and Wires)

Analog 输出部分

连接器	RCA Pin jack (Gold-plated)
电源	AC 100 to 240V, 50/60Hz
功耗	1.5W (less than 0.5W at Standby)
整机尺寸 (W x D x H)	420 x 355x 121mm
重量	Approx. 3.9 kg
温度	本产品最高使用温度为50°C

Thorens GmbH

Lustheide 85 · 51427 Bergisch Gladbach · Deutschland
www.thorens.com · info@thorens.com

THORENS[®]
www.thorens.com