

# TELEFUNKEN



**RADIO PLAYER /  
СТЕРЕОМАГНИТОЛА  
TF-SRP3449**

**Instruction manual  
Руководство по  
эксплуатации**

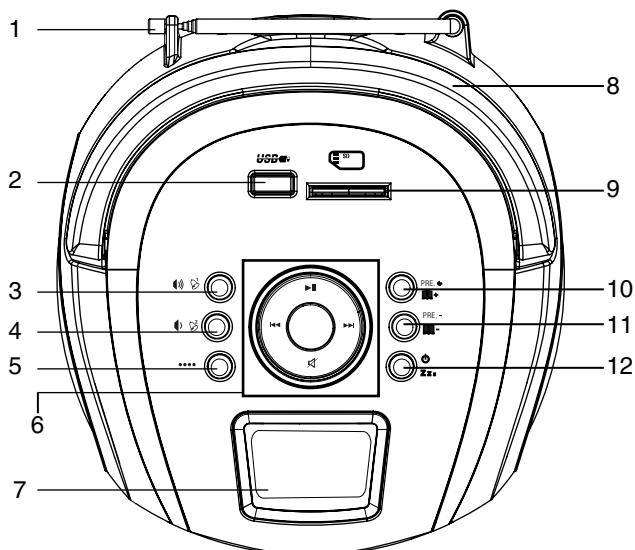


# Instruction manual

**Dear customer!**

Thank you for purchasing our product. For safety, it is strongly recommended to read this manual carefully before connecting, operating and/or adjusting the product and keep the manual for reference in future.

## Description



- 1. Telescopic FM antenna
- 2. USB port
- 3. VOL+/AL1 button
- 4. VOL-/AL2 button
- 5. FUNCTION/MODE button
- 6. Top: PLAY/PAUSE button  
Bottom: MUTE/SNOOZE button
- Left: ◀◀ (SKIP-) button  
Right: ▶▶ (SKIP+) button

- 7. LCD display
- 8. Handle
- 9. SD card slot
- 10. PRESET+/ALBUM+ button
- 11. PRESET-/ALBUM- button
- 12. POWER/SLEEP button

### Not indicated:

- Battery compartment (bottom panel)
- Headphone socket (back panel)
- Power cord socket (back panel)
- AUX input (back panel)

## Utilization of the product

If you want to dispose of this product, do not mix it with general household waste. There is a separate collection system for used electronic products in accordance with legislation that requires proper treatment, recovery and recycling.

Please contact your local authorities for the correct method of disposal. By doing so, you will ensure that your disposed product undergoes the necessary treatment, recovery and recycling and thus prevent potential negative effects on the environment and human health.

## Important safeguards

- **Attention:** The owner's manual contains important operating and maintenance instructions. For your safety, it is necessary to refer to the manual.
- **Dangerous voltage:** Uninsulated dangerous voltage that may be of sufficient magnitude to constitute a risk of electrical shock to persons is present within this product enclosure.
- **Caution:** To reduce the risk of electric shock, do not dismantle the body. Prefer servicing to qualified service personnel. Do not use the unit in places where it can be exposed to water, moisture and dust. Make sure that pins or other foreign objects do not get inside the unit; they may cause malfunctions, or create safety hazards such as electrical shock.

## Power supply

### Battery operation

- Open the battery compartment cover.
- Insert 4 x UM-2/LR14 batteries. Please observe correct battery polarities or the set will not work.

- Close the battery compartment cover.

### AC operation

- Before the first connecting of the appliance check that voltage indicated on the rating label corresponds the mains voltage in your home.
  - Plug the corresponding end of cord into the AC socket on the rear of the set.
  - Insert the plug into power supply.
- Caution:**
- When the set is only used with AC or is not used for 2 weeks or more, please remove the batteries, to avoid damage to the set from leakage of batteries.
  - Always switch off the unit when not in use.
  - Always unplug the appliance from power supply, when no use long time.

## General operations

### Power on/off

Press POWER button to switch on the unit. Press and hold this button to switch off the unit.

### Electronic volume control

- This unit uses an electronic volume control. To increase or decrease the loudness of unit, press respectively VOL+/VOL- buttons.

### Automatic power off (sleep) function

- This set has a special sleep timer function which can automatically switch off the unit.
- At any time while the unit is operating, press SLEEP button repeatedly to choose the automatic power off time: 90 min => 80 min => 70 min => 60 min => 50 min => 40 min => 30 min => 20 min => 10 min => OFF.

### Mute

Press MUTE button to mute the sound. Press the button again or adjust the volume to resume sound output.

# Instruction manual

## Headphone connection

- For private listening, insert 3.5 mm headphone into the stereo headphone jack.
- Adjust volume control to the appropriate level as desired.
- When the stereo headphone jack is plugged, speaker will disconnect automatically.

## Radio operation

- Press repeatedly MODE button until the display shows FM.
- Press and hold ►► button or ◄◄ button; the fast scanning starts. The frequency will continue to change and will automatically stop when a broadcast station is received.
- To receive a weak broadcast signal shortly press ►► button or ◄◄ button and adjust the frequency you wish to receive step-by-step.

## Saving stations to memory

- In radio mode, press and hold PLAY/PAUSE button, the unit will search and save all available radio stations.
- Press PRE.+ or PRE.- to cycle through the all saved stations.

## Antenna

- For FM reception, adjust the telescopic antenna appropriately to obtain the best reception on the band selected.

## USB/SD operations


### Playback

- Turn on the device
- Insert a USB device into the USB port or SD card into the slot. The unit will switch to USB/SD mode automatically and the USB/SD icon will show in the top of the display. Or, if afterwards you selected another mode, press MODE button repeatedly to select USB/SD mode.
- Playback of the first track will start automatically. The display will show PLAY icon

in the top and the number of the track.

- Press PLAY/PAUSE button to pause playback. Press the button again to resume playback.
- Press repeatedly ►► button or ◄◄ button to go to next or previous track. Press and hold ◄◄►► buttons for backward or forward searching; release the button for normal playback.
- Press ALBUM+/ALBUM- buttons to select next or previous albums or folders.
- Press and hold the MODE button once to repeat the currently playing track. Press and hold the MODE button twice to repeat the whole album/folder.

## General USB/SD notes

 According to the USB 1.1/2.0 Standard, usage of a USB device with power current consumption exceeding 500 mA is not recommended without supplementary power supply. Failure to use supplementary power for connected USB drives with power consumption exceeding this value as well as defective USB drives may cause mechanical or thermal changes of elements of this unit as well as failure of internal elements of the USB port. Such damages are not warranty cases.

Warning: usage of external USB drives containing BIN files in the root directory may cause malfunction of the unit or damage to the software.

- This unit is equipped with a USB socket that can accept and play MP3 files stored on standard USB flash (2.0 version)/SD cards up to 32 GB.
- FAT and FAT32 file system are supported by this unit.

## AUX jack

You can connect the audio output of an external device to this unit, to listen to the sound of that device through the speakers of this unit.

- To connect an external audio device, please use a standard audio cable with 3.5-mm-to-3.5 mm plugs (not included) to connect the headphone out or audio line-out of the external

device to the AUX input socket of this unit.


- Press MODE button repeatedly to select AUX mode; AUX icon will be displayed.
- Turn on the external device. You cannot control playback with the buttons of this unit except adjusting the volume.

## Clock and alarm operation

### Setting the clock

- Clock setting is available only in the STANDBY(OFF) mode.
- Press and hold the PLAY/PAUSE button. The display will flash showing the 12/24 hour setting. Use the ◀▶ buttons to select the desired setting. Press PLAY/PAUSE again to confirm.
- Repeat this procedure to set hours and minutes.

### Alarm operation

- Alarm setting is available only in the STANDBY(OFF) mode.
  - Press and hold the ALARM1 or ALARM2 buttons to enter the alarm setting mode. Use the ◀▶ buttons to select the hour of alarm going off. Press ALARM1 or ALARM2 again to confirm and move to the next setting.
  - Repeat this procedure to choose minutes and wake up signals (Buzzer/FM radio/USB/SD).
  - Now press the ALARM1 or ALARM2 button once to activate/deactivate either of the two alarms.
-  When the alarm is triggered, press the MUTE button to snooze and delay it for 9 minutes.

## Maintenance and care

- Check your batteries regularly, old or discharged batteries should be replaced. If the unit is not going to be used for some time or is being run exclusively on the alternative power, remove the batteries to avoid leakage and damage.

• Electronic products of this kind should never be subjected to moisture or extreme temperatures.

- Do not use the unit in places where it can be exposed to water, moisture and dust.
- If necessary, clean the unit with a piece of cloth dampened with water only (be sure the AC power cord is disconnected from the power supply).

## Accessories

|                      |      |
|----------------------|------|
| Radio player         | 1 pc |
| Power cord           | 1 pc |
| Instruction manual   | 1 pc |
| Warranty card        | 1 pc |
| Consumer information | 1 pc |

# Instruction manual

## Specifications

|                             |                                     |
|-----------------------------|-------------------------------------|
| Supported formats           | MP3                                 |
| Supported storage           | USB/SD                              |
| Nominal voltage             | 100 - 240 V, 50 Hz                  |
| Battery power supply        | 6 V (4 x UM2/LR-14 batteries 1.5 V) |
| Output power, RMS           | 2 x 1.5 W                           |
| Nominal power consumption   | 4 W                                 |
| FM frequency range          | 87.5 - 108 MHz                      |
| Net weight                  | 1.1 kg                              |
| Unit dimensions (L x W x H) | 170 mm x 185 mm x 90 mm             |

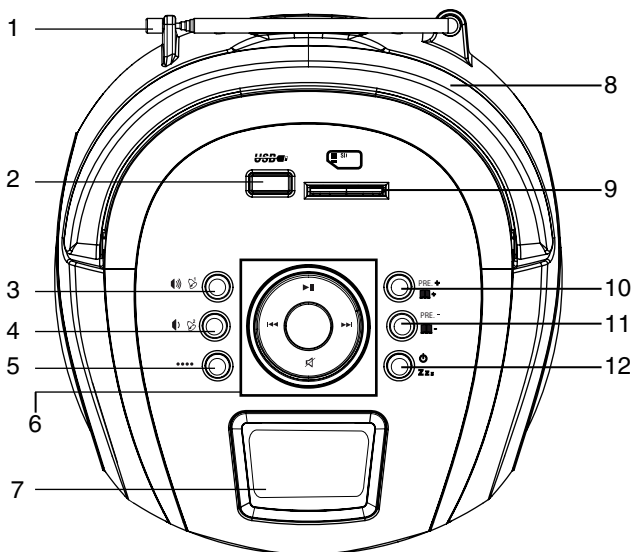
Specifications and functions are subject to change without notice. It is connected with continual improvement of the device.

# Руководство по эксплуатации

## Уважаемый покупатель!

Благодарим Вас за покупку нашего изделия. Чтобы понять, как правильно и безопасно пользоваться Вашей моделью изделия, рекомендуется тщательно изучить настоящее руководство перед включением, регулировкой и эксплуатацией изделия. Сохраняйте руководство для использования в будущем.

## Описание



1. FM-антенна
2. USB порт
3. Кнопка VOL+/AL1
4. Кнопка VOL-/AL2
5. Кнопка FUNCTION/MODE
6. Вверху: Кнопка PLAY/PAUSE  
Внизу: Кнопка MUTE/SNOOZE  
Слева: Кнопка ◀◀ (SKIP-)  
Справа: Кнопка ▶▶ (SKIP+)

7. ЖК-экран
8. Ручка
9. Разъем для карты памяти SD
10. Кнопка PRESET+/ALBUM+
11. Кнопка PRESET-/ALBUM-
12. Кнопка POWER/SLEEP

### Не показано на рисунке:

- Отсек для батарей (нижняя панель)
- Гнездо для шнура питания (задняя панель)
- Разъем для наушников (задняя панель)
- Линейный вход AUX (задняя панель)

# Руководство по эксплуатации

## Утилизация изделия

Если вы желаете утилизировать данное изделие, не выбрасывайте его вместе с обычным бытовым мусором. Существует отдельная система сбора использованных электронных изделий в соответствии с законодательством, которая предполагает соответствующее обращение, возврат и переработку.

Обращайтесь в органы местного управления за инструкциями по правильной утилизации продукта. Тем самым Вы обеспечите утилизацию Вашего изделия с соблюдением обязательных процедур по обработке, утилизации и вторичной переработке и, таким образом, предотвратите потенциальное негативное воздействие на окружающую среду и здоровье людей.

## Меры безопасности

- **Внимание:** В руководстве приводятся важные указания по эксплуатации и уходу. Сохраните руководство по эксплуатации для последующего использования.
- **Высокое напряжение:** В приборе находятся оголенные провода высокого напряжения. Напряжение внутри прибора достаточно высокое, чтобы вызвать удар электрическим током.
- **Предупреждение:** Во избежание удара электрическим током не демонтируйте корпус устройства. Доверяйте ремонт только квалифицированным специалистам. Не используйте устройство в местах, где оно может подвергнуться воздействию воды, влаги и пыли. Убедитесь, что посторонние предметы не попали внутрь изделия; они могут вызвать сбой в работе или стать причиной поражения электрическим током.

## Источники питания

### Работа от батарей

- Откройте крышку отсека для батарей.
- Вставьте 4 батареи типа LR-14 или UM-2, соблюдая полярность, иначе устройство не будет работать.
- Закройте крышку отсека для батарей.

### Питание от сети переменного тока

- Перед первым использованием устройства проверьте, соответствует ли электропитание устройство, указанное в таблице с техническими характеристиками, электропитанию в Вашей локальной сети.
- Подсоедините соответствующий конец электрошнура к разъему на задней панели устройства.
- Вставьте вилку электрошнура в розетку.

#### Внимание:

- Если устройство работает только от сети питания или не будет использоваться более двух недель, удалите батареи из отсека. Невыполнение этого условия может привести к повреждению устройства.
- Всегда отключайте устройство от сети питания, если оно не будет эксплуатироваться долгое время.

## Общие операции

### Включение/отключение устройства

Нажмите кнопку POWER, чтобы включить питание устройства. Нажмите и удерживайте эту кнопку, чтобы выключить устройство.

### Регулятор громкости

- Для увеличения или снижения громкости нажимайте кнопки VOL+ или VOL-, соответственно.

### Автоматическое отключение

- Магнитола оснащена таймером авто-



# Руководство по эксплуатации

матического отключения через заданный промежуток времени.

- Во время работы магнитолы нажимайте кнопку SLEEP для выбора временного интервала, после которого магнитола автоматически выключится.
- При каждом нажатии время будет меняться следующим образом: 90 мин. => 80 мин. => 70 мин. => 60 мин. => 50 мин. => 40 мин. => 30 мин. => 20 мин. => 10 мин. => Выкл.

## Отключение звука

Нажмите кнопку MUTE, чтобы отключить звук. Нажмите эту кнопку еще раз или регулируйте громкость, чтобы возобновить воспроизведение звука.

## Использование радиоприемника

- Нажимайте кнопку MODE для выбора режима радио (на экране появится надпись «FM»).
- Для автоматического поиска радиостанций нажмите и удерживайте кнопки **◀▶**. Тюнер автоматически настроится на радиостанцию с достаточно сильным сигналом.
- Чтобы настроиться на радиостанцию со слабым сигналом, нажимайте кнопки **◀▶▶▶**, пока вручную не настроитесь на нужную станцию.

## Сохранение радиостанций в памяти устройства

- В режиме радио нажмите и удерживайте кнопку PLAY/PAUSE. Устройство начнет искать и автоматически сохранять радиостанции
- Нажимайте кнопки PRE.+ или PRE.- для перехода между сохраненными станциями.

## Антенна

- Для достижения лучшего приема FM-

радиосигнала вытяните телескопическую антенну, которая расположена на задней панели.

## Линейный разъем AUX

Вы можете прослушивать внешнее аудио устройство через встроенные динамики данного радиоприемника, подключив внешнее устройство к приемнику при помощи линейного разъема AUX.

- Чтобы подключить внешнее устройство, используйте стандартный кабель со штекерами 3,5 мм (не входит в комплект) для подсоединения разъема для наушников или линейного разъема внешнего аудио устройства к разъему AUX радиоприемника.
- Нажимайте кнопку MODE для выбора режима AUX; на дисплее будет отображаться индикатор AUX.
- Включите внешнее устройство. При помощи кнопок радиоприемника вы можете только регулировать громкость звука; управление другими операциями воспроизведения невозможно.

## Воспроизведение файлов MP3 с USB/SD накопителя

- Включите устройство.
- Вставьте USB-накопитель в USB-порт или карту памяти SD в соответствующее отверстие. Устройство автоматически переключится в режим USB/SD, и в верхней части дисплея будет отображаться соответствующий индикатор. Либо, если после подсоединения накопителя вы переключали устройство в другой режим, нажимайте кнопку MODE для выбора режима USB/SD.
- Нажмите кнопку PLAY/PAUSE, чтобы установить воспроизведение на паузу; при этом индикатор PLAY будет мигать на дисплее. Нажмите эту кнопку для продолжения воспроизведения.
- Нажмите кнопки **◀▶** для перехода к

# Руководство по эксплуатации


предыдущему или следующему треку соответственно. Нажмите и удерживайте кнопки **◀◀▶▶** для ускоренного воспроизведения трека назад или вперед соответственно; отпустите нажатую кнопку для возврата к нормальному воспроизведению.

- Нажимайте кнопки ALBUM+/ALBUM- для выбора следующего или предыдущего альбома или папки.
- Нажмите и удерживайте кнопку MODE, текущий проигрываемый файл будет повторяться. Нажмите и удерживайте MODE еще раз для повторного воспроизведения альбома/папки.

## Общая информация по USB/SD

- Устройство оснащено разъемом USB и слотом SD для подключения стандартного USB-накопителя (версия 2.0) и карты памяти SD объемом до 32 Гб и воспроизведения с него MP3-файлов.

- Данным устройством поддерживаются файловые системы FAT и FAT32.

 Согласно стандарту USB 1.1/2.0 использование USB-устройства с током потребления более 500 мА не рекомендуется без использования дополнительного источника питания. Подключение без дополнительного питания USB-носителей, потребляющих ток, который превышает данное значение, а также неисправных USB-носителей может вызвать механические или термические изменения элементов конструкции данного устройства, а также выход из строя внутренних элементов защиты USB-порта. Такие повреждения не являются гарантийным случаем.

Внимание: использование внешних USB-устройств, содержащих файлы с расширением BIN в корневой директории, может привести к сбоям в работе устройства или к повреждению программного обеспечения.


## Операции с часами и будильником

### Установка часов

- Настройка часов возможна только в режиме ожидания (OFF).
- Нажмите и удерживайте кнопку PLAY/PAUSE. На экране будет мигать выбор режима отображения времени в 12 или 24-часовом формате. С помощью кнопок **◀▶** выберите нужный режим. Нажмите PLAY/PAUSE для подтверждения.
- Повторяйте эту процедуру для настройки других параметров времени.

### Будильник

- Настройка будильника возможна только в режиме ожидания (OFF).
- Нажмите и удерживайте кнопку ALARM1 или ALARM2. С помощью кнопок **◀▶** выберите час срабатывания будильника. Снова нажмите ALARM1 или ALARM2 для подтверждения выбора.
- Повторяйте эту процедуру для выбора минут и сигнала будильника (Стандартный/FM радио/USB/SD).
- Нажимайте ALARM1 или ALARM2 для включения или выключения любого из двух будильников.

 После срабатывания будильника нажмите кнопку MUTE, чтобы отложить звонок на 9 минут.

## Чистка и уход

- Проверяйте батареи регулярно. Извлеките батареи, если они разрядились, если устройство не будет использоваться на протяжении продолжительного времени или работает от сети питания.
- Предохраняйте устройство от попадания влаги или воздействия высокой температуры. Не используйте устройство в местах, где оно может подвергнуться воздействию воды, влаги и пыли.
- Если необходимо, протрите корпус устройства при помощи слегка влажной ткани, при этом убедитесь, что устройство отключено от сети питания.

# Руководство по эксплуатации

## Комплект поставки

|                             |      |
|-----------------------------|------|
| Стереоманги́тола            | 1 шт |
| Шнур электропитания         | 1 шт |
| Руководство по эксплуатации | 1 шт |
| Гарантийный талон           | 1 шт |
| Информация для потребителя  | 1 шт |

## Технические характеристики

|                                   |                                 |
|-----------------------------------|---------------------------------|
| Воспроизводимые форматы           | MP3                             |
| Поддержка носителей               | USB/SD                          |
| Номинальное напряжение питания    | 100 - 240 В, 50 Гц              |
| Питание от батарей                | 6 В (4 батареи UM2/LR-14 1,5 В) |
| Выходная мощность                 | 2 x 1.5 Вт                      |
| Номинальная потребляемая мощность | 4 Вт                            |
| FM диапазон радиочастот           | 87,5 - 108 МГц                  |
| Вес нетто                         | 1,1 кг                          |
| Размеры устройства (Д x В x Ш)    | 170 мм x 185 мм x 90 мм         |

Технические характеристики и функции могут быть изменены изготовителем без предварительного уведомления в связи с постоянным совершенствованием данного устройства.

### Производитель:

ШЭНЬЧЖЭНЬ РОНГФУДА ИМПОРТ ЭНД ЭКСПОРТ КО., ЛТД  
ШЭНЬЧЖЭНЬ СИТИ, ГУД ЛАК ТУ БИЛДИНГ ЭЛОНГ ЗЕ ВЭИ УАН  
БИЛДИНГ 916

Под контролем «ТЕХНО ЭЛЕКТРИК ЛИМИТЕД»

Сделано в Китае



TF-SRP3449\_IM\_02

