

TELEFUNKEN



**PORTABLE STEREO BLUETOOTH, USB/SD
PLAYER / СТЕРЕОМАГНИТОЛА С BLUE-
TOOTH®, USB/SD
TF-SRP3403B**

Instruction manual

**Руководство по
эксплуатации**



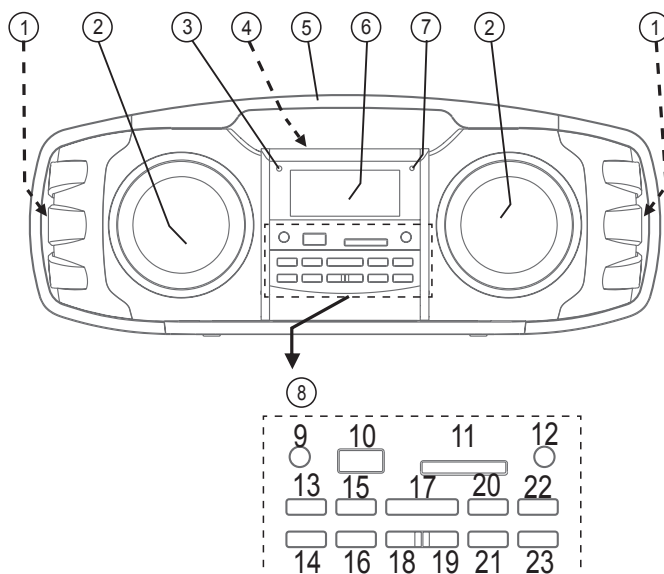
Instruction manual

Dear customer!

Thank you for purchasing our product. For safety, it is strongly recommended to read this manual carefully before connecting, operating and/or adjusting the product and keep the manual for reference in future.

Description

Front panel



1. Passive subwoofer (Left & Right)
2. Main speaker (left/right)
3. Charge LED indicator
4. Smartphone/tablet slot
5. Handle
6. Liquid crystal display
7. *Bluetooth*[®] pairing indicator
8. Function buttons panel
9. POWER button (On/Standby)
10. USB port
11. SD card slot
12. FUNCTION button
13. BASS+ button
14. BASS- button
15. TREBLE+ button
16. TREBLE- button
17. PLAY/PAUSE/PAIR/FM MODE button
18. BACK button
19. NEXT button
20. STOP/PROG/MEM button
21. PLAY MODE/MEM+/FOLDER+ button
22. VOLUME+ button
23. VOLUME- button

Not indicated:

Back panel: FM antenna, headphone jack, AUX input, USB charging port, DC input (microUSB)

Utilization of the product

If you want to dispose of this product, do not mix it with general household waste. There is a separate collection system for used electronic products in accordance with legislation that requires proper treatment, recovery and recycling.

Please contact your local authorities for the correct method of disposal. By doing so, you will ensure that your disposed product undergoes the necessary treatment, recovery and recycling and thus prevent potential negative effects on the environment and human health.

Important safeguards

- The instruction manual contains important operating and maintenance instructions. For your safety, it is necessary to refer to the manual. Keep the manual for future use.

- Do not hit or drop the unit.
- Do not expose the unit to vibration, direct sunlight, too high or low temperatures or humidity.
- Do not disassemble the unit yourselves. Refer servicing to qualified service personnel

All the illustrations in this manual are schematic images, which may differ from actual objects.

Power supply

- The unit operates on internal rechargeable Li-ion battery.
- The battery can be recharged from any standard USB port (e.g. PC USB port).
- It can also be recharged with the provided microUSB AC adaptor. Before first plugging the appliance check that voltage indicated on the rating label corresponds to the mains voltage in your home.

- Insert the microUSB plug of the AC adaptor into the microUSB socket at the back of the unit.

- Plug the adaptor into the wall outlet.
- Press the POWER/STANDBY button on the unit to switch it on.
- The unit is charging if the charging LED indicator is on.
- Normal operation time on full charge is 5-6 hours.
- For best results, try to fully charge the battery before each use. If the battery is drained, please allow it to recharge for a few hours.
- When the unit is not being used, we suggest keeping it plugged in and charging.

USB charging port

- This unit is equipped with a DC 5V USB charging port on the back panel.
- Connect the device you would like to charge (e.g. smartphone, tablet) with a suitable USB cable (not included) into the USB charging port. This function is only active the AC adaptor is plugged in.

General operations

Sound control

- Adjusting loudness can be done by using the volume control buttons on this unit and also the volume control of the device you have already connected to (if using Bluetooth or AUX-input).
- You can also press the BASS+/- and TREBLE+/- buttons (for stronger bass/treble) for quality sound effects.

If there is no sound, make sure the volume on both devices is not set to 0.

Function button

Pressing the FUNCTION button repeatedly will allow you to see and select one of the different source functions, as follows:

Bluetooth => FM radio => USB => SD => AUX

Instruction manual

Bluetooth® wireless playback

- This unit can wirelessly playback audio from any device with *Bluetooth®* A2DP function.
- The wireless range is approximately within 10 meters.
- Wireless audio streaming requires pairing of a Bluetooth device (e.g. smartphone).

HOW TO PAIR YOUR DEVICE TO THIS UNIT:

- Make sure the *Bluetooth®* function is switched on in your device (e.g. smartphone, tablet).
- Switch on the unit and press the FUNCTION button repeatedly until the display shows BT.
- Once the *Bluetooth®* pairing indicator begins flashing, you will find the unit listed in the *Bluetooth®* connections list of your device (as TF-SRP3403B).
- If asked for a passcode, enter “0000”.
- The initial setup is required only once per device. To pair another device repeat the above steps. The unit can remember up to 4 devices, however, only one device can be paired at a time.
- The pairing LED indicator will flash slowly when searching for a *Bluetooth®* device, blink faster when the pairing is in process and stay on when the devices are connected.

Radio operation

- Press the FUNCTION button repeatedly until the display shows FM.
- To improve radio reception, adjust the unit position. To further enhance reception, extend the telescopic antenna found at the rear of the unit.
- After tuning into a desired station, use FM MODE button to select MONO/STEREO mode. In cases of poor reception we recommend to use the MONO mode for better sound clarity.

Manual frequency adjustment

- Press and quickly release the TUNE+ or TUNE- buttons to manually adjust the radio frequency one step at a time.
- When the desired station is found, it can be saved into one of the MEMORY positions. See “Radio memory” section for further details.

Automatic frequency adjustment

- Press and hold the TUNE+ or TUNE- buttons to automatically seek the next available radio frequency.
- When the desired station is found, it can be saved into one of the MEMORY positions. See “Radio memory” section for further details.

Radio memory

- After tuning into a desired station, it can be stored into one of the 20 available memory positions.
- Short press the PROG. button to go to memory setting mode. Display will show “P-01” (FLASHING).
- Press and release the MEMORY+ or MEMORY- button to choose the desired memory storage position you would like to store into (from P-01 to P-20).
- Short press PROG. again to confirm selection. The display will stop flashing.

Recalling a saved memory station

- Short press MEMORY+/- buttons to find a saved memory position.
- To erase a saved radio station, simply replace it with a new station in the same memory position.


USB/SD operation

Playback

- Turn on the device
- Insert a USB device into the USB port or SD card into the slot. Press FUNC. button


repeatedly to select USB/SD mode.

- Press the +10 button to skip forward 10 tracks during playback.
- Press FOLDER+/- buttons to choose the folder location on the USB/SD (not applicable in RANDOM PLAY mode).
- Press NEXT to skip to next song, BACK to skip to a previous song.
- Press PLAY/PAUSE to start or pause playback.
- Press P-MODE button to choose among different playback modes: NORMAL PLAY -> REPEAT 1 -> REPEAT FOLDER -> REPEAT ALL -> RANDOM PLAY.
- Press STOP to stop playback.

 It may take up to 60 seconds to open and verify a large USB drive/SD card with many files.

Never remove SD cards or USB devices from the unit during playback, always stop playback, then press FUNCTION button to switch to another mode (FM/BT/AUX) before removing USB/SD storage devices to prevent damage to your files and storage devices themselves.

General USB/SD notes

 According to the USB 1.1/2.0 Standard, usage of a USB device with power current consumption exceeding 500 mA is not recommended without supplementary power supply. Failure to use supplementary power for connected USB drives with power consumption exceeding this value as well as defective USB drives may cause mechanical or thermal changes of elements of this unit as well as failure of internal elements of the USB port. Such damages are not warranty cases.

Warning: usage of external USB drives containing BIN files in the root directory may cause malfunction of the unit or damage to the software.

- This unit is equipped with a USB socket that can accept and play MP3 files stored on standard USB flash (2.0 version)/SD cards up to 16 GB.
- FAT and FAT32 file system is supported by this unit.

AUX jack

You can connect the audio output of an external device to this unit, to listen to the sound of that device through the speakers of this unit.

- To connect an external audio device, please use a standard audio cable with 3.5-mm-to-3.5 mm plugs (not included) to connect the headphone out or audio line-out of the external device to the AUX input socket of this unit.
- Press FUNC button repeatedly to select AUX mode; AUX icon will be displayed.
- Turn on the external device. You cannot control playback with the buttons of this unit except adjusting the volume.

Maintenance and care

Switch off the appliance, unplug from the power supply. The outside of the appliance can be cleaned with a slightly damp cloth.

Accessories

USB/SD radio player	1 pc
AC adaptor	1 pc
Instruction manual	1 pc
Warranty card	1 pc
Consumer information	1 pc

Instruction manual

Specifications

Specifications and functions are subject to change without notice. It is connected with continual improvement of the device.

FM frequency range	87.5 - 108 MHz
Presetable stations	20FM
Nominal power consumption	4 W
Output power	2 x 2.5 W
Bluetooth®	V2.1 + EDR (A2DP): AES frequency, MHz 2400-2483.5 power, mW 10 protocol 802.15.4
Nominal voltage (for charging)	100-240 V ~ 50/60 Hz
Battery capacity	3.7V/2100 mAh
Net weight	1.5 kg
Unit dimensions	346 mm x 102 mm x 167 mm

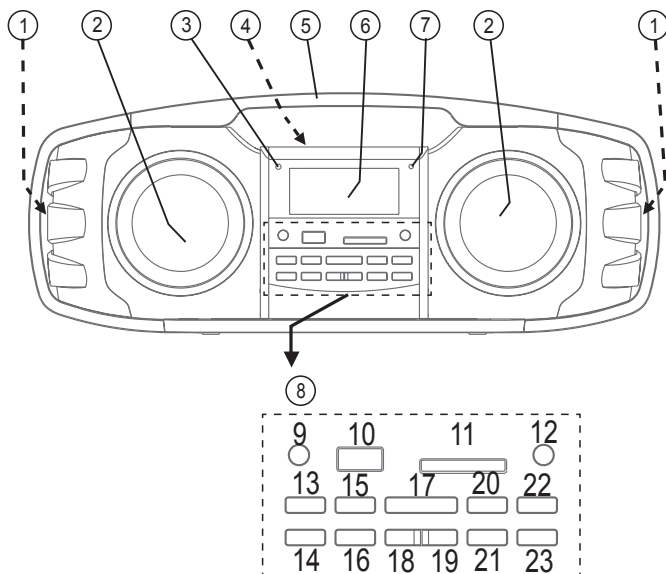
Руководство по эксплуатации

Уважаемый покупатель!

Благодарим Вас за покупку нашего изделия. Чтобы понять, как правильно и безопасно пользоваться Вашей моделью изделия, рекомендуется тщательно изучить настоящее руководство перед включением, регулировкой и эксплуатацией изделия. Сохраняйте руководство для использования в будущем.

Описание

Верхняя панель



1. Пассивный сабвуфер (лев. и прав.)
2. Основной динамик (лев./прав.)
3. LED-индикатор зарядки
4. Углубление для смартфона/планшета
5. Ручка
6. Жидкокристаллический экран
7. Индикатор соединения *Bluetooth®*
8. Панель функциональных кнопок
9. Кнопка POWER (Вкл./Режим ожидания)
10. USB-порт
11. Разъем для карты памяти SD
12. Кнопка FUNCTION
13. Кнопка BASS+
14. Кнопка BASS-

15. Кнопка TREBLE+
16. Кнопка TREBLE-
17. Кнопка PLAY/PAUSE/PAIR/FM MODE
18. Кнопка BACK
19. Кнопка NEXT
20. Кнопка STOP/PROG/MEM
21. Кнопка PLAY MODE/MEM+/FOLDER+
22. Кнопка VOLUME+
23. Кнопка VOLUME-

Не указано:

Задняя панель: FM антенна, разъем для наушников, вход AUX, порт зарядки USB, вход для адаптера (microUSB).

Руководство по эксплуатации

Утилизация изделия

Если вы желаете утилизировать данное изделие, не выбрасывайте его вместе с обычным бытовым мусором. Существует отдельная система сбора использованных электронных изделий в соответствии с законодательством, которая предполагает соответствующее обращение, возврат и переработку.

Обращайтесь в органы местного управления за инструкциями по правильной утилизации продукта. Тем самым Вы обеспечите утилизацию Вашего изделия с соблюдением обязательных процедур по обработке, утилизации и вторичной переработке и, таким образом, предотвратите потенциальное негативное воздействие на окружающую среду и здоровье людей.

Меры безопасности

- В руководстве присутствуют важные указания по эксплуатации и уходу. Перед использованием устройства ознакомьтесь с руководством и сохраните его для последующего использования.

- Не наносите ударов по устройству, не роняйте его.

- Не подвергайте устройство вибрации, воздействию прямых солнечных лучей, высоких или низких температур и влажности. Не включайте устройство в ванных комнатах, около кухонных плит, отопительного оборудования.

- Не демонтируйте корпус устройства самостоятельно. Доверяйте ремонт устройства только квалифицированным специалистам. В приборе находятся оголенные провода под напряжением, значение которого достаточно высокое, чтобы вызвать удар электрическим током.

Питание устройства

- Устройство работает от внутренней аккумуляторной литий-ионной (Li-Ion) батареи.

- Зарядка батареи может осуществляться через любой стандартный USB-порт (например, USB-порт персонального компьютера).

- Также батарею можно заряжать с помощью microUSB адаптера, входящего в комплект. Перед тем, как подключить адаптер в сеть, удостоверьтесь, что напряжение в электросети соответствует рекомендуемому напряжению на адаптере.

- Подключите microUSB адаптер в разъем на задней панели устройства.

- Вставьте вилку адаптера в электророзетку.

- Нажмите кнопку POWER/STANDBY на устройстве, чтобы включить его.

- Индикатор зарядки будет гореть красным цветом.

- При полном заряде батареи время работы устройства составляет 5-6 часов в режиме воспроизведения.

- Для наилучшей автономной работы, полностью заряжайте батарею перед каждым использованием. Если батарея полностью разряжена, позвольте ей зарядиться в течение нескольких часов.

- Если устройство не используется в течение длительного времени, рекомендуется держать его подключенным к сети электропитания.

Порт зарядки USB

- Устройство оснащено 5B USB-портом постоянного тока, расположенным на задней панели.

- Подсоедините устройство, которое необходимо зарядить (например, смартфон, планшет), с помощью подходящего USB-кабеля (не входит в комплект) к зарядному порту на задней панели. Эта функция доступна только при работе от адаптера.

Общие операции

Управление звуком

- Управлять уровнем громкости возможно как нажимая кнопки VOLUME+/- громкости на устройстве, так и регулируя громкость на внешнем устройстве, подключенном к магнитоле (через Bluetooth или вход AUX).

- Для улучшения качества звучания нажимайте кнопки BASS+/- и TREBLE+/- для настройки низких и высоких частот, соответственно.

Если при воспроизведении звук отсутствует, убедитесь, что уровень громкости на обоих устройствах не равен 0.

Кнопка FUNCTION

Нажимайте кнопку FUNCTION для выбора источника воспроизведения: Bluetooth => FM radio => USB => SD => AUX.

Беспроводное воспроизведение через Bluetooth®

- Устройство оснащено функцией беспроводного воспроизведения с любого устройства с поддержкой протокола Bluetooth® A2DP.

- Радиус действия беспроводного подключения составляет примерно 10 метров.

- Для беспроводного воспроизведения необходимо сопряжение магнитолы с Bluetooth®-устройством (например, смартфоном).

СОПРЯЖЕНИЕ УСТРОЙСТВ ЧЕРЕЗ BLUETOOTH:

- Удостоверьтесь, что передача данных через Bluetooth® включена на Вашем устройстве (например, смартфоне, планшете).

- Включите магнитолу и, с помощью кнопки FUNCTION, выберите функцию BT.

- Когда индикатор соединения Bluetooth® на устройстве начнет мигать, оно появится в списке доступных Bluetooth® подключений (под именем "TF-SRP3403B").

- Если потребуется код доступа, введите "0000".

- Первоначальную настройку соединения требуется выполнить один раз для каждого устройства. Для сопряжения нового устройства повторите шаги, описанные выше. Всего в памяти может храниться информация о максимум четырех Bluetooth®-подключениях, однако, одновременное подключение более чем одного устройства невозможно.

- Индикатор подключения Bluetooth® будет медленно мигать при поиске нового Bluetooth®-устройства, мигать быстрее в процессе сопряжения и непрерывно гореть после успешного подключения.

Операции с радио

- Нажимайте кнопку FUNCTION, пока на экране устройства не появится надпись FM.

- Для улучшения приема радиосигнала можно перемещать и двигать устройство. Также рекомендуется выдвинуть телескопическую FM-антенну на задней панели.

- После настройки на нужную радиостанцию, с помощью кнопки FM MODE выберите режим MONO или STEREO. При плохом приеме сигнала рекомендуется переключиться в режим MONO для более четкого звучания.

Ручная настройка

- Для ручной пошаговой настройки радиочастоты быстро нажимайте кнопки TUNE+ или TUNE-.

- После настройки на нужную радиостанцию Вы можете сохранить ее в памяти устройства.

См. раздел "Память радиостанций" для более подробной информации.

Руководство по эксплуатации

Автоматическая настройка

- Для автоматического поиска радиостанций нажмите и удерживайте кнопки TUNE+ или TUNE-.
- После настройки на нужную радиостанцию Вы можете сохранить ее в памяти устройства.
См. раздел “Память радиостанций” для более подробной информации.

Память радиостанций

- После настройки на нужную радиостанцию Вы можете сохранить ее в один из 20 каналов памяти устройства.
- Нажмите кнопку PROG. для перехода к настройке памяти радиостанций. На дисплее будет мигать “P-01”.
- Нажмите кнопку MEMORY+ или MEMORY- для выбора желаемого канала, в котором Вы хотите сохранить радиостанцию (от P-01 до P-20).
- Нажмите кнопку PROG. еще раз для подтверждения выбора. Дисплей прекратит мигать.

Переход к сохраненным станциям

- Нажимайте кнопки MEMORY+/- для переключения между сохраненными радиостанциями.
- Чтобы удалить сохраненную станцию из памяти, замените ее новой радиостанцией на том же канале.

Операции с USB/SD

Воспроизведение

- Включите устройство.
- Вставьте USB-накопитель в USB-порт или карту памяти SD в соответствующий разъем. Нажимайте кнопку FUNC. для перехода к режиму USB/SD.
- Нажимайте кнопку +10 для пролистывания 10 треков вперед.
- Нажимайте кнопки FOLDER+/- для перехода к нужной папке на USB/SD накопителе (недоступно в режиме RANDOM

PLAY).

- Нажимайте NEXT для перехода к следующему треку, BACK для перехода к предыдущему.
 - Нажимайте кнопку PLAY/PAUSE для начала или приостановки воспроизведения.
 - Нажимайте кнопку P-MODE для выбора одного из режимов воспроизведения: NORMAL PLAY (Нормальный режим) -> REPEAT 1 (Повтор 1 трека) -> REPEAT FOLDER (Повтор папки) -> REPEAT ALL (Повтор всех треков) -> RANDOM PLAY (Случайное воспроизведение).
 - Нажимайте STOP для остановки воспроизведения.
-  При открытии USB/SD накопителей большого объема с большим числом файлов может потребоваться до 60 сек.

Не извлекайте SD-карты или USB-накопители во время воспроизведения, всегда в первую очередь останавливайте воспроизведение, затем, с помощью кнопки FUNCTION, переключитесь на другой режим (FM/BT/AUX), после чего извлеките SD-карту или USB-накопитель. В противном случае существует риск повреждения файлов и самих накопителей.

Общая информация по USB/SD

- Устройство оснащено разъемом USB и слотом SD для подключения стандартного USB-накопителя (версия 2.0) и карты памяти SD объемом до 16 Гб и воспроизведения с него MP3-файлов.
 - Данным устройством поддерживаются файловые системы FAT и FAT32.
-  Согласно стандарту USB 1.1/2.0 использование USB-устройства с током потребления более 500 мА не рекомендуется без использования дополнительного источника питания. Подключение без дополнительного питания USB-носителей, потребляющих ток, который превышает данное значение, а также неисправных USB-носителей может вызвать механические или термические изменения элементов конструкции дан-

Руководство по эксплуатации

ного устройства, а также выход из строя внутренних элементов защиты USB-порта. Такие повреждения не являются гарантийным случаем.

Внимание: использование внешних USB-устройств, содержащих файлы с расширением BIN в корневой директории, может привести к сбоям в работе устройства или к повреждению программного обеспечения.

Линейный разъем AUX

Вы можете прослушивать внешнее аудио устройство через встроенные динамики данного радиоприемника, подключив внешнее устройство к приемнику при помощи линейного разъема AUX.

- Чтобы подключить внешнее устройство, используйте стандартный кабель со штекерами 3,5 мм (не входит в комплект) для подсоединения разъема для наушников или линейного разъема внешнего аудио устройства к разъему AUX радиоприемника.

Технические характеристики

FM-диапазон	87,5 - 108 МГц
Количество сохраняемых станций	20
Номинальная потребляемая мощность	4 Вт
Выходная мощность	2 x 2.5 Вт
Bluetooth®	V2.1 + EDR (A2DP): AES частота, МГц 2400-2483,5 мощность, мВт 10 протокол 802.15,4
Номинальное напряжение питания	100 - 240 В ~ 50/60 Гц
Емкость батареи	3,7В/2100 мАч
Масса нетто	1,5 кг
Размеры устройства	346 мм x 102 мм x 167 мм

Технические характеристики и функции могут быть изменены заводом-изготовителем без предварительного уведомления в связи с постоянным усовершенствованием и улучшением данного устройства.

- Нажимайте кнопку FUNC для выбора режима AUX; на дисплее будет отображаться индикатор AUX.

- Включите внешнее устройство. При помощи кнопок радиоприемника вы можете только регулировать громкость звука; управление другими операциями воспроизведения невозможно.

Чистка и уход

Перед чисткой убедитесь, что прибор отключен от сети питания. Протрите корпус прибора при помощи влажной материи.

Комплект поставки

USB/SD стереомагнитола	1 шт
Адаптер питания	1 шт
Руководство по эксплуатации	1 шт
Гарантийный талон	1 шт
Информация для потребителя	1 шт

Руководство по эксплуатации

Производитель:

САН ЛИ САН (ШЭНЬЧЖЭНЬ) ЭЛЕКТРОНИКС КО., ЛТД
БИЛДИНГ 16, УОРРЕН ТЕКНОЛОДЖИ ПАРК, ФИНИКС ФЕРСТ ИНДАСТРИАЛ ДИС
ТРИКТ, БАОАНЬ, ШЭНЬЧЖЭНЬ, КИТАЙ

Под контролем «ТЕХНО ЭЛЕКТРИК ЛИМИТЕД»

Сделано в Китае.

TF-SRP3403B_IM_01



АИ49

