

# TELEFUNKEN



**СТЕРЕОМАГНИТОЛА С CD**  
**CD RADIO PLAYER**  
**TF-CSR3481**

**Instruction manual**  
**Руководство по**  
**эксплуатации**



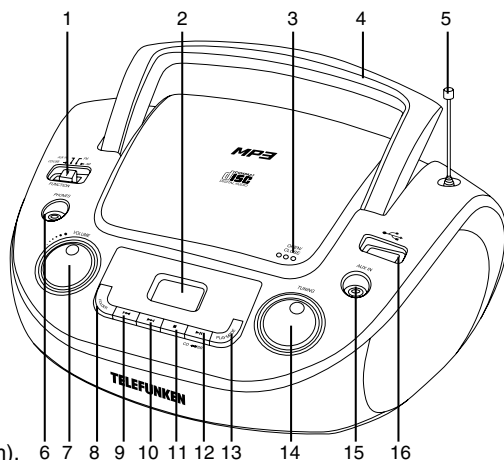
# Instruction manual

**Dear customer!**

**Thank you for purchasing our product. For safety, it is strongly recommended to read this manual carefully before connecting, operating and/or adjusting the product and keep the manual for reference in future.**

## Description

1. FUNCTION switch
2. Display
3. OPEN/CLOSE button
4. Handle
5. Telescopic FM antenna
6. Phones jack
7. VOLUME regulator
8. FOLDER button
9. ◀◀ button
10. ▶▶ button
11. ■ button
12. ▶/CD/USB button
13. PLAY MODE button
14. TUNING regulator
15. AUX input
16. USB port



**Not indicated:** Battery compartment (bottom), power cord socket (back panel)

## Utilization of the product

If you want to dispose this product, do not mix it with general household waste. There is a separate collection system for used electronic products in accordance with legislation that requires proper treatment, recovery and recycling.

Please contact your local authorities for the correct method of disposal. By doing so, you will ensure that your disposed product undergoes the necessary treatment, recovery and recycling and thus prevent potential negative effects on the environment and human health.

## Important safeguards

- **Attention:** The Instruction manual contains important operating and maintenance instructions. For your safety, it is necessary to refer to the manual.
- **Dangerous voltage:** Uninsulated dangerous voltage that may be of sufficient magnitude to constitute a risk of electrical shock to persons is present within this product enclosure.
- **Caution:** To reduce the risk of electric shock, do not dismantle the body. Prefer servicing to qualified service personnel. Do not use the unit in places where it can be exposed

to water, moisture and dust. Make sure that pins or other foreign objects do not get inside the unit; they may cause malfunctions, or create safety hazards such as electrical shock.

## Power supply

### Battery operation

- Open the battery compartment cover.
- Insert 8 x UM-2/LR14 "C" size batteries.

Please observe correct battery polarities or the set will not work.

- Close the battery compartment cover.

### AC operation

- Before the first connecting of the appliance check that voltage indicated on the rating label corresponds to the mains voltage in your home.
- Plug the corresponding end of cord into the AC socket on the rear of the set.
- Insert the plug into power supply.

#### Caution:

- When the set is only used with AC or is not used for 2 weeks or more, please remove the batteries, to avoid damage to the set from leakage of batteries.
- Always switch off the unit when not in use.
- Always unplug the appliance from power supply, when no use long time.

## General operations

- To select the needed sound source set FUNCTION switch to the corresponding position (CD/USB/AUX IN/FM/AM).
- Adjust the sound volume level by rotating VOLUME regulator.

## AUX in jack

You can connect the audio output of an external device (such as a CD-player) to this unit, to listen to the sound of that device

through the amplifier of this unit.

- To connect an external audio device (eg. MP3 player), please use a standard stereo cable (not included) with 3.5 mm to 3.5 mm plugs to connect the headphone out or audio line-out of the external device to the AUX input socket of this unit.
- Slide FUNCTION switch to AUX IN position.
- Turn on the external device.

## Headphone jack

- For private listening, insert 3.5-mm headphone into the stereo headphone jack.
- Adjust volume to the appropriate level as desired.
- When the stereo headphone jack is plugged, speaker will disconnect automatically.

## Clock operations

- Set FUNCTION switch to AUX/OFF position.
- Press PLAY MODE button. The hour setting will flash. Use ◀▶ buttons to change the hour.
- Press PLAY MODE button again. The minute setting will flash. Use ◀▶ buttons to change the minutes.
- Press PLAY MODE button once more to save changes.

## Radio operations

- Set FUNCTION switch to AM or FM position.
- Rotate TUNING regulator to tune to the desired station.
- To turn off the radio, set FUNCTION switch to a different position.

### Antenna

- For FM reception, adjust the telescopic antenna appropriately to obtain the best reception on the band selected.
- The AM signal is picked up through the built-in antenna. The set should be placed to a position for the best reception.

# Instruction manual

## CD/MP3 operations

### Inserting discs

- Set FUNCTION switch to CD/USB position. The display becomes active.
- Open the CD door by pressing OPEN/CLOSE button on the CD compartment cover. Put a CD into the CD compartment with the label side upwards and close the CD door.

### Connecting USB devices

- Set FUNCTION switch to CD/USB position.
- Insert a USB device into the USB slot.
- Press and hold ►/||CD/USB button.
- All other operations for USB are the same as for disc playback.
- Maximum supported capacity for USB is 32 GB. FAT/FAT32/NTFS file systems are supported.

### Play/pause mode

- Press ►/||CD/USB button to start playback.
- Press ►/||CD/USB button to pause at any track when playing. Press the button again to resume.
- To stop playback, press ■ button.
- To remove the CD from the unit open the CD door. Always press ■ button before opening the CD compartment.

### Skip and search mode

- During playback you can use ◀◀▶▶ buttons to go to previous or next track.
- Press ▶▶ button once briefly for the next track, or press repeatedly until the needed track number is displayed.
  - Press ◀◀ button briefly to go to the beginning of the current track. Press twice to go to the previous track.
  - For MP3 disc or USB device containing folders, press and hold FOLDER button, then press this button repeatedly to select needed folder.

### Fast backward/forward playback

Press and hold ◀◀▶▶ buttons to start fast backward or forward playback until you find the passage to play from.

### Play modes

#### While playing Audio CD:

- Press PLAY MODE button once for single track repeat playing.
- Press PLAY MODE button twice for all tracks repeat playing.
- Press PLAY MODE three times for playing randomly.
- Press PLAY MODE four times for normal playing.

#### While playing MP3:


- Press PLAY MODE button once for single track repeat playing.
- Press PLAY MODE twice for current folder repeat playing.
- Press PLAY MODE three times for all tracks repeat playing.
- Press PLAY MODE four times for playing randomly.
- Press PLAY MODE five times for normal playing.


### Program mode


Up to 20 CD and 99 MP3 tracks can be programmed for play in any order or the same track can be repeated several times. Before programming, press ■ button.

- Press PLAY MODE button. "P01" and "PROG" will blink.
- Select a desired track by using ◀◀▶▶ buttons.
- Press PLAY MODE button to confirm.
- Repeat two last steps described above to enter additional memories into the program if necessary.
- When all the desired tracks have been programmed, press ►/||CD/USB button to play the disc in the order you have programmed.
- Reviewing the program: after playing at least 1 programmed track, press ◀◀ or ▶▶ button; the display will show the memorized

track numbers.

 You can erase the contents of the memory by one of the following methods:

- opening the CD door;
- pressing  button twice;
- selecting RADIO source.

 Good quality sound is guaranteed only when playing licensed discs. Besides, depending on the disc brand or the burning speed some reding problems may occur.

## Maintenance and care

- Check your batteries regularly, old or discharged batteries should be replaced. If the unit is not going to be used for some time or is being run exclusively on the alternative power,

remove the batteries to avoid leakage and damage.

- Electronic products of this kind should never be subjected to moisture or extreme temperatures.
- Do not use the unit in places where it can be exposed to water, moisture and dust.
- If necessary, clean the unit with a piece of cloth dampened with water only (be sure the AC power cord is disconnected from the power supply).
- When pick up the CD disc, always hold the edge of the disc, never touch the surface of the disc, it would scratch the disc surface and may occur sound distortion or raise reading problem.

## Accessories

Radio player	1 pc
Power cord	1 pc
Instruction manual	1 pc
Warranty card	1 pc
Consumer information	1 pc

## Specifications

Supported formats	MP3/CDDA
USB version support	1.1
Supported storage	CD/CD-R/CD-RW/USB
Nominal voltage	220 V, 50 Hz
Battery power supply	12 V (8 x UM2/LR-14 batteries (1.5 V))
Output power, RMS	2 x 1.5 W
Power consumption	14 W
FM frequency range	64 - 108 MHz
AM frequency range	526.5 - 1606.5 kHz
Unit dimensions	275 mm x 218 mm x 130 mm

Specifications and functions are subject to change without notice. It is connected with continual improvement of the device.

# Руководство по эксплуатации

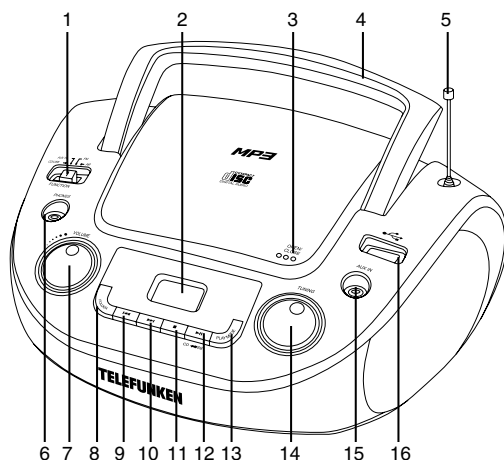
## Уважаемый покупатель!

Благодарим Вас за покупку нашего изделия. Чтобы понять, как правильно и безопасно пользоваться Вашей моделью изделия, рекомендуется тщательно изучить настоящее руководство перед включением, регулировкой и эксплуатацией изделия. Сохраняйте руководство для использования в будущем.

## Описание

1. Переключатель FUNCTION
2. Дисплей
3. Кнопка OPEN/CLOSE
4. Ручка
5. Телескопическая FM-антенна
6. Разъем для наушников
7. Регулятор VOLUME
8. Кнопка FOLDER
9. Кнопка ◀◀
10. Кнопка ▶▶
11. Кнопка ■
12. Кнопка ▶/CD/USB
13. Кнопка PLAY MODE
14. Регулятор TUNING
15. вход AUX
16. USB-порт

**Не показано на рисунке:** отсек для батарей (на нижней панели), разъем для кабеля питания (на задней панели)



## Утилизация изделия

Если вы желаете утилизировать данное изделие, не выбрасывайте его вместе с обычным бытовым мусором. Существует отдельная система сбора использованных электронных изделий в соответствии с законодательством, которая предполагает соответствующее обращение, возврат и переработку.

Обращайтесь в органы местного управления за инструкциями по правильной утилизации продукта. Тем самым Вы

обеспечите утилизацию Вашего изделия с соблюдением обязательных процедур по обработке, утилизации и вторичной переработке и, таким образом, предотвратите потенциальное негативное воздействие на окружающую среду и здоровье людей.

## Меры безопасности

- **Внимание:** В руководстве приводятся важные указания по эксплуатации и уходу. Сохраните руководство по эксплуатации для последующего использования.

# Руководство по эксплуатации

- **Высокое напряжение:** В приборе находятся оголенные провода высокого напряжения. Напряжение внутри прибора достаточно высокое, чтобы вызвать удар электрическим током.
- **Предупреждение:** Во избежание удара электрическим током не демонтируйте корпус устройства. Доверяйте ремонт только квалифицированным специалистам. Не используйте устройство в местах, где оно может подвергнуться воздействию воды, влаги и пыли. Убедитесь, что посторонние предметы не попали внутрь изделия; они могут вызвать сбой в работе или стать причиной поражения электрическим током.

## Источники питания

### Работа от батарей

- Откройте крышку отсека для батарей.
- Вставьте 8 батарей типа LR-14 или UM-2 или C, соблюдая полярность, иначе устройство не будет работать.
- Закройте крышку отсека для батарей.

### Питание от сети переменного тока

- Перед первым использованием устройства проверьте, соответствует ли электропитание устройству, указанное в таблице с техническими характеристиками, электропитанию в Вашей локальной сети.
- Подсоедините соответствующий конец электрошнура к разъему на задней панели устройства.
- Вставьте вилку электрошнура в розетку.

#### Внимание:

- Если устройство работает только от сети питания или не будет использоваться более двух недель, удалите батареи из отсека. Невыполнение этого требования может привести к повреждению устройства.
- Всегда отключайте устройство от сети питания, если оно не будет эксплуатироваться долгое время.

## Общие операции

- Для выбора нужного источника сигнала установите переключатель FUNCTION в соответствующее положение (CD/USB/AUX IN/FM/AM).
- Отрегулируйте уровень громкости с помощью регулятора VOLUME.

## Разъем AUX

Вы можете прослушивать внешнее аудио устройство (напр., CD-плеер), подключив его к данному устройству при помощи линейного разъема AUX.

- Чтобы подключить внешнее устройство используйте стандартный кабель со штекерами 3,5 мм (не входит в комплект) для подсоединения разъема для наушников или линейного разъема внешнего аудио устройства к разъему AUX данного устройства.
- Установите переключатель FUNCTION в положение AUX IN.
- Включите внешнее устройство.

## Подключение наушников

- Для частного прослушивания подключите наушники с диаметром штекера 3,5 мм к разъему для подключения наушников.
- С помощью регулятора VOLUME установите желаемый уровень громкости звука.
- При подключенных наушниках звук через динамики не воспроизводится.

## Операции с часами

- Передвиньте переключатель FUNCTION в положение AUX/OFF.
- Нажмите кнопку PLAY MODE. Начнет мигать индикатор часов. С помощью кнопок **◀◀▶▶** задайте нужный час.
- Повторно нажмите кнопку PLAY

# Руководство по эксплуатации

MODE. Начнет мигать индикатор минут. С помощью кнопок ◀◀▶▶ задайте минуты.

- Снова нажмите кнопку PLAY MODE для сохранения изменений.

## Использование радиоприемника

- Установите переключатель режимов FUNCTION в положение AM или FM.
- Вращая регулятор настройки радио TUNING, настройтесь на волну нужной радиостанции.
- Для того чтобы выключить магнито-лу, установите переключатель режимов FUNCTION в положение AUX или CD.

### Антенна

- Для достижения лучшего приема FM радиосигнала вытяните телескопическую антенну, которая расположена на задней панели устройства.
- Для приема AM сигнала устройство оснащено втроенной антенной; для лучшего приема вращайте магнитолу в различных направлениях.

## Операции с дисками/USB

### Загрузка диска

- Установите переключатель режимов FUNCTION в положение CD/USB. Дисплей активируется.
- Откройте отсек для компакт-дисков с помощью кнопки OPEN/CLOSE на крышке отсека для дисков. Вставьте компакт-диск в отсек маркированной стороной вверх и закройте отсек.

### Воспроизведение файлов с USB-накопителей

- Установите переключатель FUNCTION в положение CD/USB.
- Вставьте USB-накопитель в USB-порт.
- Нажмите и удерживайте кнопку ▶/||CD/USB.
- Все операции с файлами на USB-

устройствах такие же, как при воспроизведении дисков.

- Максимальный объем совместимых USB-устройств - 32 Гб. Поддерживаются файловые системы FAT/FAT32/NTFS.

### Режим воспроизведения/паузы

- Для начала воспроизведения нажмите кнопку ▶/||CD/USB.
- Для временного прерывания прослушивания (паузы) еще раз нажмите кнопку ▶/||CD/USB. Для возобновления воспроизведения нажмите эту кнопку еще раз.
- Чтобы остановить воспроизведение, нажмите кнопку ■.
- Для удаления компакт диска из отсека откройте крышку отсека для компакт-диска. Всегда нажимайте кнопку ■ перед открытием отсека для дисков.

### Режим перехода к предыдущему/следующему треку

- Во время воспроизведения используйте кнопки ◀◀ / ▶▶ для выбора трека.
- Нажмите кнопку ▶▶ один раз для перехода к следующему треку, или нажимайте, пока не будет найден нужный трек.
- Нажмите кнопку ◀◀ для перехода к началу текущего трека. Нажмите дважды для перехода к предыдущему треку.
- При использовании MP3-диска или USB-накопителя, содержащего папки, нажмите и удерживайте кнопку FOLDER, затем нажимайте эту кнопку до отображения номера нужной папки.

### Быстрый поиск фрагмента трека

- Нажмите и удерживайте кнопку ◀◀ или ▶▶. Диск будет воспроизводиться с высокой скоростью и при низком уровне звука. Когда Вы узнаете фрагмент трека, который Вы хотите прослушать, отпустите кнопку для обновления нормального воспроизведения.

### Режим воспроизведения

#### В режиме воспроизведения Audio CD:

- Для повторного воспроизведения текущего трека нажмите один раз кнопку PLAY



# Руководство по эксплуатации



## MODE.



- Для повторного прослушивания всех треков на диске нажмите кнопку PLAY MODE дважды.
- Для воспроизведения треков в произвольном порядке нажмите кнопку PLAY MODE трижды.
- Для отмены повторного воспроизведения и воспроизведения в произвольном порядке нажмите кнопку PLAY MODE четыре раза.

### В режиме воспроизведения MP3:

- Для повторного воспроизведения прослушанной композиции нажмите один раз кнопку PLAY MODE.
- Для повторного воспроизведения всех композиций в текущей папке нажмите на кнопку PLAY MODE дважды.
- Для повторного воспроизведения всех композиций нажмите на кнопку PLAY MODE трижды.
- Для воспроизведения треков в произвольном порядке нажмите кнопку PLAY MODE четыре раза.
- Для отмены повторного воспроизведения и воспроизведения в произвольном порядке нажмите кнопку PLAY MODE еще раз.


## Программирование порядка воспроизведения треков

- Вы можете установить любую последовательность воспроизведения треков. Вы можете задать воспроизведение до 20 треков на CD и 99 треков MP3 или один любой трек несколько раз. Перед началом программирования нажмите кнопку .
- Нажмите кнопку PLAY MODE. На дисплее будут мигать надписи «P01» и «PROG».
- С помощью кнопок   выберите нужный трек.
- Для сохранения выбранного трека в памяти устройства нажмите кнопку PLAY MODE еще раз.
- Для того, чтобы внести в память другие треки, повторите два последних действия.
- Для начала воспроизведения запрограммированных композиций нажмите кнопку /CD/USB.

- Обзор программы: после воспроизведения хотя бы одного запрограммированного трека нажимайте кнопки   для обзора номеров всех запрограммированных треков.



Вы можете удалить программу:

- Открытием крышки отсека для дисков;
- Двукратным нажатием кнопки ;
- Выбором радио в качестве источника сигнала.



Качественное звучание без помех и сбоев гарантируется только при воспроизведении лицензионных дисков. Также, в зависимости от производителя диска или скорости прожига могут возникнуть проблемы при чтении диска устройством.

## Чистка и уход

- Проверяйте батареи регулярно. Извлеките батареи, если они разрядились, если устройство не будет использоваться на протяжении продолжительного времени или работает от сети питания.
- Предохраняйте устройство от попадания влаги или воздействия высокой температуры.
- Не используйте устройство в местах, где оно может подвергнуться воздействию воды, влаги и пыли.
- Если необходимо, протрите корпус устройства при помощи слегка влажной ткани, при этом убедитесь, что устройство отключено от сети питания.
- Извлекая диск, держите его только за края. Не дотрагивайтесь до лазерной поверхности диска, т.к. Вы можете поцарапать ее, что приведет к искажению звука или другим проблемам.

## Комплект поставки

Стереоманитола	1 шт
Шнур электропитания	1 шт
Руководство по эксплуатации	1 шт
Гарантийный талон	1 шт
Информация для потребителя	1 шт

# Руководство по эксплуатации

## Технические характеристики

Воспроизводимые форматы	MP3/CDDA
Поддержка носителей	CD/CD-R/CD-RW/USB
Версия USB	1.1
Номинальное напряжение питания	220 В, 50 Гц
Питание от батарей	12 В (8 батарей 1,5 В типа UM2/LR-14)
Выходная мощность	1,5 Вт x 2
Потребляемая мощность	14 Вт
FM диапазон радиочастот	64 - 108 МГц
AM диапазон радиочастот	526,5 - 1606,5 кГц
Размеры устройства	275 мм x 218 мм x 130 мм

Технические характеристики и функции могут быть изменены заводом-изготовителем без предварительного уведомления в связи с постоянным усовершенствованием и улучшением данного устройства.

### Произведено:

ШЭНЬЧЖЭНЬ ДЗЬЯХОНГДА ИНДАСТРИ ДЕВЕЛОПМЕНТ КО., ЛТД  
ВИА КА ШУН ЭЛЕКТРИСИТИ ФЭКТОРИ КА ШУН ИНД. СИТИ,  
ТАНГТОУ ИНДАСТРИ ЗОУН ШИЙЯН ТАУН, ШЭНЬЧЖЭНЬ СИТИ,  
ГУАНДУН, КИТАЙ

### Под контролем «ТЕХНО ЭЛЕКТРИК ЛИМИТЕД»

Сделано в Китае

TF\_CS RP3481\_IM\_01



