

# SVEN®

Портативная акустическая  
система с Bluetooth  
и FM-радио

## РУКОВОДСТВО ПО ЭКСПЛУАТАЦИИ



# PS-485

[www.sven.fi](http://www.sven.fi)

**Благодарим Вас за покупку акустической системы TM SVEN!**

**АВТОРСКОЕ ПРАВО**

© 2018. SVEN PTE. LTD. Версия 1.0 (V 1.0).

Данное Руководство и содержащаяся в нем информация защищены авторским правом. Все права защищены.

**СОДЕРЖАНИЕ**

**RUS** ..... 2  
**UKR** ..... 7  
**ENG** ..... 12

**РЕКОМЕНДАЦИИ ПОКУПАТЕЛЮ**

- Аккуратно распакуйте изделие, проследите за тем, чтобы внутри коробки не остались какие-либо принадлежности. Проверьте устройство на предмет повреждений. Если изделие повреждено при транспортировке, обратитесь в фирму, осуществляющую доставку; если изделие не функционирует, сразу же обратитесь к продавцу.
- Перевозка и транспортировка оборудования допускается только в заводской упаковке.
- Не требует специальных условий для реализации.
- Утилизировать в соответствии с правилами утилизации бытовой и компьютерной техники.

**НАЗНАЧЕНИЕ**

Портативная акустическая система с Bluetooth и FM-радио SVEN PS-485 предназначена для работы с ПК, ноутбуками и прочими мобильными устройствами посредством передачи данных по протоколу Bluetooth. Ее можно также использовать в интернет-телефонии, при проведении видеоконференций, в мультимедийных приложениях и интерактивных играх, для распознавания речи и обучения иностранным языкам. Имеется микрофонный вход с функцией эхо, встроенный FM-тюнер и проигрыватель с USB-flash и micro SD-карт памяти.

**КОМПЛЕКТНОСТЬ**

- Акустическая система – 1 шт.
- Сигнальный кабель 3,5 мм mini-jack к 3,5 мм mini-jack – 1 шт.
- Кабель питания USB к micro USB – 1 шт.
- Ремень для переноски – 1 шт.
- Руководство пользователя – 1 шт.
- Гарантийный талон – 1 шт.

**ОСОБЕННОСТИ**

- Беспроводная передача сигнала по Bluetooth
- Эффектная разноцветная подсветка
- Возможность управления переключением треков
- Проводная / беспроводная передача аудиосигнала
- Встроенный проигрыватель аудиофайлов с USB-flash и карт памяти micro SD
- Встроенный эквалайзер
- Микрофонный вход с функцией эхо
- Встроенное FM-радио
- LED дисплей

*Техническая поддержка размещена на сайте [www.sven.fi](http://www.sven.fi).*

*Здесь же Вы сможете найти обновленную версию данного Руководства.*

**Устройство AC**

- ① MODE: переключение режимов работы: Bluetooth/FM-радио/Проигрыватель/LINE IN (короткое нажатие);  
включение/выключение служебных сигналов (длительное нажатие в режиме Bluetooth)
- ② LIGHT: кнопка переключения режимов подсветки
- ③ DEL: удаление FM-станции (длительное нажатие в режиме Радио)
- ④ EQ: кнопка включения режима эквалайзера
- ⑤ CH/↔: кнопка выбора режима переключения между станциями или частотой (в режиме FM-радио);  
кнопка выбора режима повтора (в режиме Проигрывателя):  
ONE – повтор текущего трека;  
RAND – воспроизведение треков в случайном порядке;  
ALL – воспроизведение всех треков в последовательном порядке
- ⑥ FM-/◀: переход на предыдущий трек (короткое нажатие в режиме Проигрывателя и Bluetooth);  
Навигация по треку (длительное нажатие в режиме Проигрывателя);  
Переход на предыдущую станцию/частоту (в режиме FM-радио)
- ⑦ AUTO SCAN/▶: кнопка Воспроизведение/Пауза (в режиме Проигрывателя и Bluetooth);  
Автопоиск радиостанций (длительное нажатие в режиме FM-радио);  
Выключение звука (короткое нажатие в режиме FM-радио и LINE IN)
- ⑧ FM+/▶: переход на следующий трек (короткое нажатие в режиме Проигрывателя и Bluetooth);  
Навигация по треку (длительное нажатие в режиме Проигрывателя);  
Переход на следующую станцию/частоту (в режиме FM-радио)
- ⑨ DC 5V IN: разъем micro USB для подключения AC к зарядному устройству, порту USB ноутбука/ПК
- ⑩ Индикатор
- ⑪ ON/OFF: кнопка включения/выключения AC
- ⑫ Дисплей
- ⑬ TF CARD: разъем для подключения micro SD
- ⑭ USB: разъем для подключения USB-flash
- ⑮ AUX IN: разъем 3,5 мм mini-jack для подключения аудиосигнала (телефон, MP3 плеер, т.п.)
- ⑯ MIC: 6.3mm jack разъем для подключения микрофона
- ⑰ MIC VOL +/-: ручка регулировки уровня громкости микрофона
- ⑱ ECHO +/-: ручка регулировки уровня эха микрофона
- ⑲ VOLUME: ручка регулировки уровня громкости AC

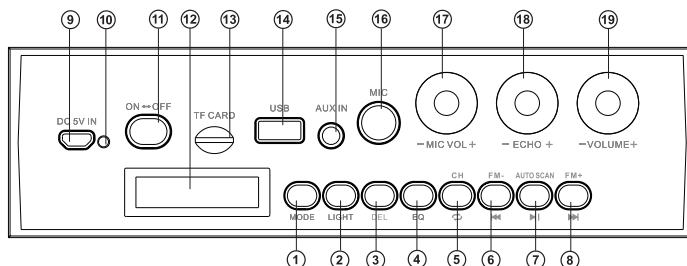


Рис. 1.

**ПОДКЛЮЧЕНИЕ И ЭКСПЛУАТАЦИЯ**

**Внимание!** Перед началом эксплуатации необходимо полностью зарядить аккумулятор.

**Зарядка аккумулятора AC**

• Подсоедините AC к USB-порту ПК или USB-зарядному устройству с помощью кабеля micro USB к USB (из комплекта). При зарядке индикатор ⑩ горит красным цветом. Индикатор ⑩ гаснет, если аккумулятор заряжен.

• В AC используется аккумулятор в качестве интегральной части оборудования, поэтому не пытайтесь удалить его или заменить, так как это может привести к аннулированию гарантии или к повреждению самого устройства.

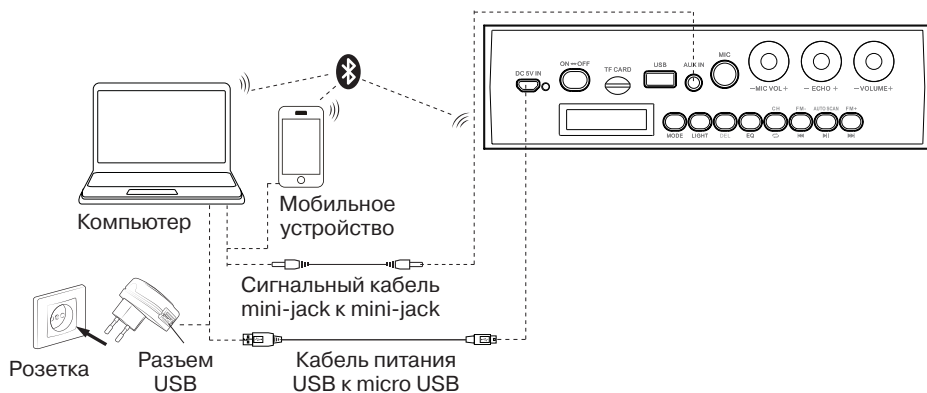


Рис. 2. Схема подключения

## РЕЖИМЫ РАБОТЫ

### Режим Bluetooth

- Беспроводная передача данных по протоколу Bluetooth позволяет подключить АС без проводов к совместимым устройствам. Максимальный радиус действия передачи данных составляет 10 м. Такие препятствия, как стены, а также другие электронные устройства могут мешать передаче сигнала.
- Включите АС в режим Bluetooth – нажмите кнопку MODE ① несколько раз, пока на дисплее не отобразится надпись «bt».
- На источнике сигнала (телефон, ноутбук, смартфон и пр.) необходимо выбрать режим поиска устройств Bluetooth. На экране отобразится наименование «SVEN PS-485», с которым необходимо установить соединение\*.
- При удачном подключении в АС раздаётся короткий звуковой сигнал, индикация режима поиска прекращается\*\*.

\* Для соединения с некоторыми моделями устройств по Bluetooth, возможно, потребуется ввести код «0000».

\*\* Если изделие уже авторизовано в списке устройств источника, то повторная активация режима поиска необязательна. Выберите имя изделия «SVEN PS-485» и команду «подключиться» на источнике сигнала.

### Режим Радио

- Для улучшения качества приема радиосигнала, подключите кабель 3,5 мм mini-jack (из комплекта) к входу AUX IN ⑨.
- Включите АС в режиме радио – нажмите кнопку MODE ① несколько раз, пока на дисплее не отобразится частота радиостанции. Долговременное нажатие кнопки ⑦ активирует режим автопоиска. После завершения сканирования автоматически включится первая найденная радиостанция. Кнопками ⑥ и ⑧ выберите нужную радиостанцию.

### Режим Проигрывателя

**Внимание! Файловая система носителя micro SD – FAT32. Максимальный объем 32 Гб. Не рекомендуется использовать micro SD Ultra Speed.**

- При установке USB-flash или micro SD-носителя в соответствующий слот при включенной АС, воспроизведение начнётся автоматически. С помощью кнопки ⑦ переключаются режимы Воспроизведение/Пауза. Кнопками ⑥ (предыдущий трек) и ⑧ (следующий трек) можно управлять треками.

### Использование в проводном режиме (LINE IN)

- АС может использоваться как внешнее усилительное устройство для любых источников аудиосигнала с выходом 3,5 мм mini-jack. Подключите кабель 3,5 мм mini-jack к аудиовходу AUX IN ⑨. Включите АС в режим LINE IN – нажмите кнопку MODE ① несколько раз, пока на дисплее не отобразится надпись «LINE».

**ТЕХНИЧЕСКИЕ ХАРАКТЕРИСТИКИ**

<b>Характеристики и единицы измерения</b>	<b>Значение</b>
Частотный диапазон, Гц	90 – 20 000
Выходная мощность (RMS), Вт	28 (2 × 14)
Диаметр динамика, мм	Ø 100
Поддерживаемые профили Bluetooth	HSP, HFP, A2DP, AVRCP
Радиус действия, м	до 10
Ёмкость аккумулятора, мА*ч	2 000
Питание, В	USB/DC 5V
Вес, г	2 500
Размеры, мм	430 × 193 × 177

**Примечания:**

- *Приведенные технические характеристики справочные и не могут служить основанием для претензий.*
- *Продукция ТМ SVEN постоянно совершенствуется. По этой причине технические характеристики и комплектность могут быть изменены без предварительного уведомления.*

**Дякуємо Вам за купівлю акустичної системи TM SVEN!**

#### **АВТОРСЬКЕ ПРАВО**

© 2018. SVEN PTE. LTD. Версія 2.0 (V 2.0).

Це Керівництво та інформація, що міститься в ньому, захищено авторським правом. Усі права застережені.

#### **ЗМІСТ**

<b>RUS</b> .....	<b>2</b>
<b>UKR</b> .....	<b>7</b>
<b>ENG</b> .....	<b>12</b>

#### **РЕКОМЕНДАЦІЇ ПОКУПЦЕВІ**

- Акуратно розпакуйте виріб, простежте за тим, щоб усередині коробки не залишилося яке-небудь приладдя. Перевірте пристрій на предмет пошкоджень. Якщо виріб пошкоджено при транспортуванні, зверніться у фірму, що здійснює доставку; якщо виріб не функціонує, відразу ж зверніться до продавця.
- Перевезення і транспортування обладнання допускається лише у заводській упаковці.
- Не вимагає спеціальних умов для реалізації.
- Утилізацію проводити відповідно до правил утилізації побутової та комп'ютерної техніки.

#### **ПРИЗНАЧЕННЯ**

Портативна акустична система з Bluetooth та FM-радіо SVEN PS-485 призначена для роботи з ПК, ноутбуками та іншими мобільними пристроями за допомогою передачі даних за протоколом Bluetooth. Її також можна використовувати в інтернет-телефонії, під час проведення відеоконференцій, в мультимедійних додатках та інтерактивних іграх, для розпізнавання розмови і навчання іноземним мовам. FM-тюнер і програвач з USBflash.

#### **КОМПЛЕКТНОСТЬ**

- Акустична система – 1 шт.
- Сигнальний кабель 3,5 мм mini-jack к 3,5 мм mini-jack – 1 шт.
- Кабель живлення USB до micro USB – 1 шт.
- Ремінь для перенесення – 1 шт.
- Керівництво користувача – 1 шт.
- Гарантійний талон – 1 шт.

#### **ОСОБЛИВОСТІ**

- Безпроводна передача сигналу через Bluetooth
- Ефектне різнокольорове підсвічування
- Можливість управління перемиканням треків
- Провідна / безпроводна передача аудіосигналу
- Вмонтований програвач аудіофайлів з USB-flash і карток пам'яті micro SD
- Вмонтований еквалайзер
- Мікрофонний вхід з функцією ехо
- Вмонтоване FM-радіо
- LED дисплей

**Технічна підтримка розміщена на сайті [www.sven.fi](http://www.sven.fi).  
Також тут Ви зможете знайти оновлену версію цього Керівництва.**

**Пристрій AC**

① MODE: перемикання режимів роботи: Bluetooth/FM-радіо/Програвач/LINE IN (короткочасне натиснення);

вмикання / вимикання службових сигналів (тривале натиснення в режимі Bluetooth)

② LIGHT: кнопка перемикання режимів підсвічування

③ DEL: видалення FM-станції (тривале натиснення в режимі Радіо)

④ EQ: кнопка вмикання режиму еквайзера

⑤ CH/↻: кнопка вибору режиму перемикання між станціями або частотою(у режимі FM-радіо);

кнопка вибору режиму повтору (у режимі Програвач):

ONE – повтор поточного треку;

RAND – відтворення треків у випадковому порядку;

ALL – відтворення всіх треків у послідовному порядку

⑥ FM-/⏪: перехід на попередній трек (короткочасне натиснення у режимі Програвач і Bluetooth);

Навігація по треку (тривале натиснення у режимі Програвач);

Перехід на попередню станцію/частоту (у режимі FM-радіо)

⑦ AUTO SCAN/⏸: кнопка Відтворення/Пауза (у режимі Програвач і Bluetooth);

Автопошук радіостанцій (тривале натиснення у режимі FM-радіо);

Вимкнення звуку (короткочасне натиснення у режимі FM-радіо)

⑧ FM+/⏩: перехід на наступний трек (короткочасне натиснення у режимі Програвач і Bluetooth);

Навігація по треку (тривале натиснення у режимі Програвач);

Перехід на наступну станцію/частоту (у режимі FM-радіо)

⑨ DC 5V IN: роз'єм micro USB для підключення AC до зарядного пристрою, порту USBноутбука/ПК

⑩ Індикатор

⑪ ON/OFF: кнопка вимикання/вмикання AC

⑫ Дисплей

⑬ TF CARD: роз'єм для підключення micro SD

⑭ USB: роз'єм для підключення USB-flash

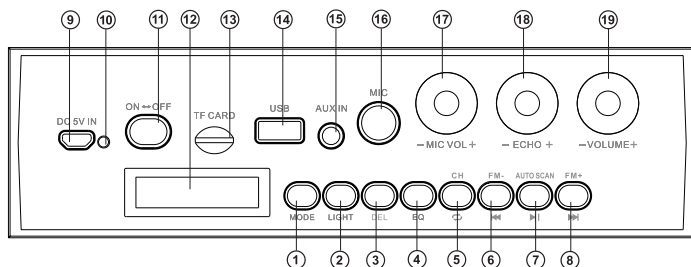
⑮ AUX IN: роз'єм 3,5 мм mini-jack для підключення аудіосигналу (телефон, MP3 плеєр, тощо)

⑯ MIC: 6.3mm jack роз'єм для підключення мікрофона

⑰ MIC VOL +/-: ручка регулювання рівня гучності мікрофона

⑱ ECHO +/-: ручка регулювання рівня ехо мікрофона

⑲ VOLUME: ручка регулювання рівня динаміка



Мал. 1.

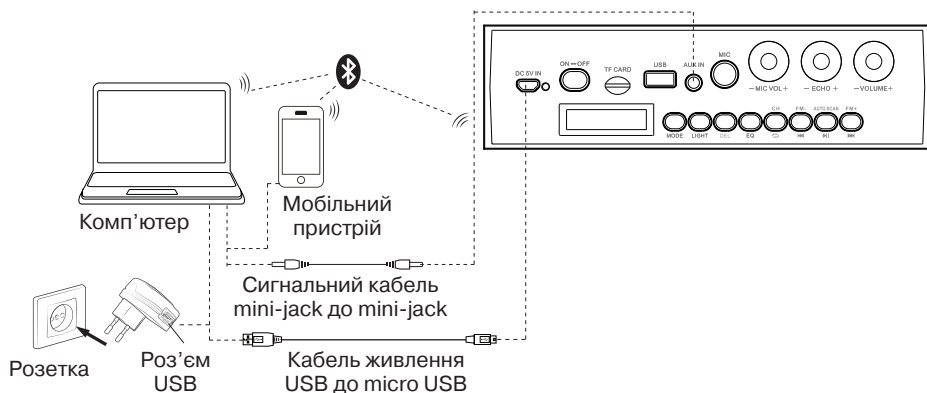


**ПІДКЛЮЧЕННЯ ТА ЕКСПЛУАТАЦІЯ**

**Увага!** Перед початком експлуатації необхідно повністю зарядити акумулятор.

**Зарядження акумулятора АС**

- Під'єднайте АС до USB-порту ПК або USB-зарядного пристрою за допомогою кабелю micro USB до USB (з комплекту). Під час зарядження індикатор ⑩ горітиме червоним. Індикатор ⑩ гасне, якщо акумулятор заряджено.
- У АС використовується батарея як інтегральна частина устаткування, тому не намагайтеся видалити або замінити її, оскільки це може спричинити анулювання гарантії або пошкодження пристрою.



Мал. 2. Схема підключення

## РЕЖИМИ РОБОТИ

### Режим Bluetooth

- Безпроводна передача даних за протоколом Bluetooth дає змогу підключити АС без кабелю до сумісних пристроїв. Максимальний радіус дії передачі даних становить 10 м. Такі перешкоди, як стіни, а також інші електронні пристрої можуть завадити передачі сигналу.
- Увімкніть АС в режимі Bluetooth – натисніть кнопку MODE ① кілька разів, поки на дисплеї не з'явиться напис «bt».
- На джерелі сигналу (телефон, ноутбук, смартфон тощо) потрібно вибрати режим пошуку пристроїв Bluetooth. На екрані відобразатиметься найменування «SVEN PS-485» з яким потрібно встановити з'єднання\*.
- Якщо підключення вдале, в АС лунає короткий звуковий сигнал, індикація режиму пошуку припиняється\*\*.

\* Для з'єднання з деякими моделями пристроїв через Bluetooth, можливо, треба буде ввести код «0000».

\*\* Якщо виріб вже прописано в списку пристроїв джерела звуку, то повторна активація режиму пошуку не обов'язкова. Виберіть лише ім'я виробу «PS-485» і команду «підключитися» на джерелі звуку.

### Режим Радіо

- Для поліпшення якості прийому радіосигналу, підключіть кабель 3,5 мм mini-jack (з комплекту) до входу AUX IN ⑮.
- Увімкніть АС в режимі радіо – натисніть кнопку MODE ① декілька разів, доки на дисплеї не з'явиться частота радіостанції. Довготривале натиснення кнопки ⑦ акти вує режим автопошуку. Після завершення сканування автоматично увімкнеться перша знайдена радіостанція. Кнопками ⑥ і ⑧ виберіть потрібну радіостанцію.

### Режим Програвача

**Увага! Файлова система носія micro SD – FAT32. Максимальний обсяг 32 Гб.**

**Не рекомендується використовувати micro SD Ultra Speed.**

- При встановленні USB-flash або micro SD-носія у відповідний слот при увімкненні АС, відтворення почнеться автоматично. За допомогою кнопки ⑦ перемикаються режими Відтворення/Пауза. Кнопками ⑥ (попередній трек) і ⑧ (наступний трек) можна управляти треками.

### Использование в проводном режиме (LINE IN)

- АС может использоваться как внешнее усилительное устройство для любых источников аудиосигнала с выходом 3,5 мм mini-jack. Подключите кабель 3,5 mini-jack к аудиовходу AUX IN ⑮. Включите АС в режим LINE IN – нажмите кнопку MODE ① несколько раз, пока на дисплее не отобразится надпись «LINE».

**ТЕХНІЧНІ ХАРАКТЕРИСТИКИ**

Характеристики та одиниці вимірювання	Значення
Частотний діапазон, Гц	90 – 20 000
Вихідна потужність (RMS), Вт	28 (2 × 14)
Діаметр динаміка, мм	Ø 100
Підтримувані профілі Bluetooth	HSP, HFP, A2DP, AVRCP
Радіус дії, м	до 10
Ємність акумулятора, мА*год	2 000
Живлення, В	USB/DC 5V
Вага, г	2 500
Розміри, мм	430 × 193 × 177

**Примітки:**

- Наведені в таблиці технічні характеристики є довідковими і не можуть бути підставою для претензій.
- Продукція TM SVEN постійно удосконалюється. З цієї причини технічні характеристики та комплектність можуть бути змінені без попереднього повідомлення.

***Congratulations on your purchase of the SVEN speaker system!***

#### **COPYRIGHT**

© 2018. SVEN PTE. LTD. Version 1.0 (V 1.0).

This Manual and information contained in it are copyrighted. All rights reserved.

#### **CONTENTS**

<b>RUS</b> .....	<b>2</b>
<b>UKR</b> .....	<b>7</b>
<b>ENG</b> .....	<b>12</b>

#### **BUYER RECOMMENDATIONS**

- Unpack the device carefully. Make sure there are no accessories left in the box. Check up the device for damage; if the product was damaged during transportation, address the firm which carried out the delivery; if the product functions incorrectly, address the dealer at once.
- Shipping and transportation equipment is permitted only in the original container.
- Does not require special conditions for realization.
- Dispose of in accordance with regulations for the disposal of household and computer equipment.

#### **APPLICATION**

SVEN PS-485 portable multimedia speaker system with Bluetooth and FM-radio is designed for operation with PC, notebooks and other mobile devices by means of data transfer via Bluetooth protocol. It can be also used in internet telephony, during video conferences, in multimedia applications, in interactive games, for speech recognition and foreign language teaching. Microphone input with echo function, FM-tuner and the player with USB-flash and micro SD-cards are included.

#### **PACKAGE CONTENTS**

- Speaker system – 1 pc
- 3.5 mm mini-jack to 3.5 mm mini-jack signal cable – 1 pc
- USB to micro USB power cable – 1 pc
- Carrying strap – 1 pc
- User's Manual – 1 pc
- Warranty card – 1 pc

#### **SPECIAL FEATURES**

- Bluetooth wireless signal transmission
- Effective multi-colored lighting
- Track switching control possibility
- Wired/wireless audio signal transmission
- Built-in player for audio files from USB-flash and micro SD card
- Built-in equalizer
- Microphone input with echo function
- Built-in FM tuner
- LED display

***Technical support is on [www.sven.fi](http://www.sven.fi).***

### Speaker system description

- ① MODE: switching modes button: Bluetooth/Radio / Player/LINE IN (short press); ON/OFF the service signals (long pressing in Bluetooth mode)
- ② LIGHT: switching backlight modes button
- ③ DEL: FM station deletion (long press in Radio mode)
- ④ EQ: EQ mode switch button
- ⑤ CH/↔: button for switching between stations or frequency (in Radio mode); repeat mode selection button (in the Player mode): ONE – repeats the current track; RAND – play tracks in the random order; ALL – plays all tracks in the sequential order
- ⑥ FM-/⏮: next track (short pressing in Player and Bluetooth mode); Navigation on the track (long pressing in Player mode); Next track/station (in Radio mode)
- ⑦ AUTO SCAN/⏸: Play/Pause button (in Player and Bluetooth mode); Start/Stop auto scan (long pressing in Radio mode); Mute (short pressing in Radio mode)
- ⑧ FM+/⏭: next track (short pressing in Player and Bluetooth mode); Navigation on the track (long pressing in Player mode); Next track/station (in Radio mode)
- ⑨ DC 5V IN: micro USB jack for charger connecting, the USB port of laptop / PC
- ⑩ Indicator
- ⑪ ON/OFF POWER button
- ⑫ Display
- ⑬ TF CARD: micro SD card slot
- ⑭ USB: USB-flash card slot
- ⑮ AUX IN: 3.5 mm mini-jack for audio signal connecting (phone, MP3 player, etc.)
- ⑯ MIC: 6.3 mm jack microphone jack
- ⑰ MIC VOL +/-: microphone volume control knob
- ⑱ ECHO +/-: microphone echo adjustment knob
- ⑲ VOLUME: volume control knob

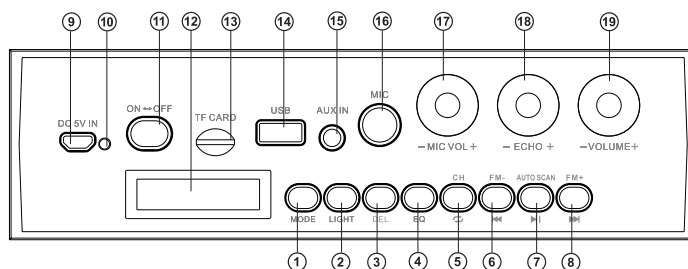


Fig. 1.

### CONNECTION AND OPERATION

**Attention! The built-in battery must be charged completely prior to the application.**

#### Speaker system battery charging

- Connect speaker system to a USB port of PC or USB charger using micro USB to USB cable (included). During battery charging the indicator ⑩ is red. Indicator ⑩ goes out when the battery is charged.
- The battery is used in the speaker system as an integral part of the device, therefore do not try to extract or replace it, because this can result in the warranty cancellation or the device damage.

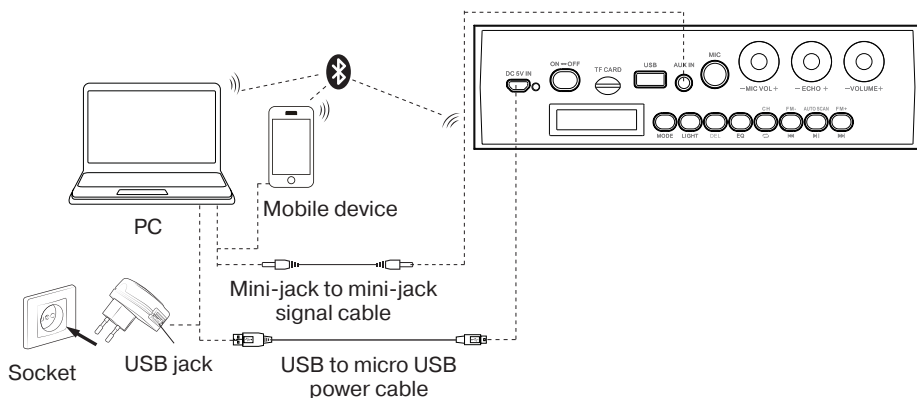


Fig. 2. Connection diagram

## OPERATION MODES

### Bluetooth mode

- Wireless data transfer via the Bluetooth protocol enables to connect speaker system to compatible devices. Maximum radius of action of data transfer is 10 m. Such obstacles as walls or other electronic devices can interfere with the signal transfer.
- Turn on the speaker system Bluetooth mode – press button ① several times until display shows «bt» inscription.
- It is necessary to select the search mode of devices with Bluetooth on a signal source (telephone, notebook, smartphone, etc.). «SVEN PS-485», message will be displayed on the screen which is to be connected to\*.
- When connection is successful, there will be a short beep and the indication of the search mode on speaker system is over\*\*.

\* You might have to enter “0000” code to connect some models of devices via Bluetooth.

\*\* If the item has been already registered in the device list of a source, then the second search mode activation is not obligatory. Choose the item name «SVEN PS-485» and the “connect” command on the source.

### Radio mode

- To improve the reception quality of the radio signal, connect the 3.5 mm mini-jack cable (included) to the AUX IN input ⑫.
- Turn on the speaker system – press button MODE ① several times until the display shows the station frequency. Long-term pressing button ⑦ activates auto search mode. After scanning completion, the first scanned radio station will start to operate automatically. With buttons ⑥ and ⑧ select a desired radio station.

**Player mode**

**Attention! The file system of a micro SD carrier is FAT32. Maximum volume is 32 GB. It is not recommended to use the micro SD Ultra Speed.**

- The system will enter the Player mode automatically when a carrier (USB flash or SD card) is connected to corresponding ports. Use button ⑦ to switch between Play / Pause modes. You can control tracks by using buttons ⑥ (previous track) and ⑧ (next track).

**The use in the wired mode (LINE IN)**

- Speaker system can be used as an external device for amplifying any audio source with a 3.5 mm output mini-jack. Connect a cable mini USB, plug 3.5 mini-jack to the audio input AUX IN ⑨. Turn the speakers to the LINE IN mode – press the MODE button ① several times until «LINE» appears on the display.

**TECHNICAL SPECIFICATIONS**

Parameter, measurement unit	Value
Frequency response, Hz	90 – 20 000
Output power (RMS), W	28 (2 × 14)
Speaker diameter, mm	Ø 100
Bluetooth supported profiles	HSP, HFP, A2DP, AVRCP
Radius of operation, m	until 10
Battery capacity, mA*h	2 000
Power supply, V	USB/DC 5V
Weight, kg	2 500
Dimensions, mm	430 × 193 × 177

**Notes:**

- **Technical specifications given in this table are supplemental information and cannot give occasion to claims.**
- **Technical specifications and package contents are subject to change without notice due to the improvement of SVEN production.**

## Портативная акустическая система с Bluetooth и FM-радио

# SVEN®



### Модель: **PS-485**

Импортер в России: ООО «РЕГАРД», 105082, РФ, г. Москва, ул. Фридриха Энгельса, д.75, стр. 5.

Уполномоченная организация в России: ООО «РТ-Ф», 105082, г. Москва, ул. Фридриха Энгельса, д. 75, стр. 5.

Условия гарантийного обслуживания смотрите в гарантийном талоне или на сайте [www.sven.fi](http://www.sven.fi).

Гарантийный срок: 12 мес.

Срок службы: 2 года  
Производитель: «СВЕН ПТЕ. Лимитед», 176 Джу Чиаг Роуд, № 02-02, Сингапур, 427447. Произведено под контролем «Свен Скандинавия Лимитед», 48310, Финляндия, Котка, Котолахдентие, 15. Сделано в Китае.

### Модель: **PS-485**

Постачальник/імпортер в Україні: ТОВ «СВЕН Центр», 08400, Київська область, м. Переяслав-Хмельницький, вул. Героїв Дніпра, 31, тел. (044) 233-65-89/98.

Призначення, споживчі властивості та відомості про безпеку товару дивіться у Керівництві з експлуатації.

Умови гарантійного обслуговування дивіться в гарантійному талоні або на сайті [www.sven.fi](http://www.sven.fi).

Гарантийний термін: 12 міс.

Строк служби: 2 роки.

Товар сертифіковано/має гігієнічний висновок.

Шкідливих речовин не містить. Зберігати в сухому місці.

Виробник: «СВЕН ПТЕ. Лимитед», 176 Джу Чиаг Роуд, № 02-02, Сингапур, 427447. Виготовлено під контролем

«Свен Скандинавия Лимитед», 48310, Финляндия, Котка, Котолахдентие, 15. Зроблено в Китаї.

Manufacturer: SVEN PTE. LTD, 176 Joo Chiat Road, № 02-02, Singapore, 427447. Produced under the control of Oy Sven Scandinavia Ltd. 15, Kotolahdentie, Kotka, Finland, 48310. Made in China.

© Registered Trademark of Oy SVEN Scandinavia Ltd. Finland.



# PS-485