

SUPRA

Japan

РУКОВОДСТВО ПО ЭКСПЛУАТАЦИИ

**MP3-МАГНИТОЛА
SUPRA BB-33MUS**



РУКОВОДСТВО ПО ЭКСПЛУАТАЦИИ

СОДЕРЖАНИЕ

Правила эксплуатации и техники безопасности.....	3
Питание магнитолы	5
Расположение элементов управления.....	6
Включение и выключение магнитолы.....	7
Настройки звука	7
Прослушивание радио.....	7
Воспроизведение аудиофайлов	7
Воспроизведение с внешнего источника.....	8
Подключение наушников.....	8
Чистка и уход	9
Безопасная утилизация	9
Устранение неисправностей.....	10
Технические характеристики.....	10

Благодарим Вас за приобретение магнитолы SUPRA. Перед началом эксплуатации магнитолы просим Вас внимательно прочитать все руководство, особенно обращая внимание на раздел «Правила эксплуатации и техники безопасности», а затем сохранить руководство для использования в дальнейшем.

ПРАВИЛА ЭКСПЛУАТАЦИИ И ТЕХНИКИ БЕЗОПАСНОСТИ



Этот знак означает, что прибор находится под высоким напряжением и возможно поражение электрическим током. Для обеспечения вашей безопасности запрещается снимать заднюю крышку прибора.

Безопасная эксплуатация

- Подключение оборудования к сети должно осуществляться при полном соблюдении установленных правил и нормативов, действующих на территории страны.
- Извлеките прибор из упаковки и убедитесь в его целостности и отсутствии повреждений. Уберите упаковочные материалы (пластиковые пакеты и скрепки) подальше от детей.
- Прибор предназначен исключительно для использования в быту и должен быть использован только по назначению.
- Перед включением прибора в сеть электропитания убедитесь, что напряжение и частота электросети соответствует указанным на маркировке изделия. Подключайте прибор только к источнику переменного тока в розетку с надежными контактами.
- Размещайте сетевые и другие кабели так, чтобы на них не наступали, не допускайте зажим кабелей какими-либо предметами.
- Следите, чтобы шнур питания не соприкасался с горячими или острыми предметами.
- Вилка питания магнитолы должна быть легкодоступна для включения/выключения.
- Для полного отключения магнитолы выньте вилку кабеля питания из розетки.
- Запрещается растягивать, сгибать и скручивать кабель питания. Запрещается использовать прибор, если кабель питания поврежден. Для его ремонта или замены следует обратиться в авторизованный сервисный центр.
- При отключении прибора от электросети никогда не тяните за кабель питания или сам прибор, беритесь за вилку кабеля питания.
- Запрещается заменять или наращивать кабель питания.
- После использования прибора никогда не обматывайте кабель питания вокруг прибора, так как со временем это может привести к его излому. На время хранения прибора складывайте кабель питания аккуратно.
- Не используйте прибор вне помещений.
- Запрещается погружать прибор в воду или другие жидкости, а также разбрызгивать на него воду или другие жидкости.
- Прибор не предназначен для использования в условиях высокой влажности и конденсации влаги.
- Не касайтесь прибора мокрыми руками.
- Не размещайте на магнитоле посторонние предметы.
- Не устанавливайте на приборе источники открытого огня, такие как, горящие свечи.
- Не оставляйте устройство под воздействием прямых солнечных лучей.
- Запрещается (даже в отключенном состоянии) подвергать прибор воздействию высоких температур (выше +60°C). Максимальная рабочая температура устройства +35°C.
- Если прибор не используется, следует отключить его от электросети.
- Не размещайте устройство под воздействием электромагнитного излучения, рядом с источниками тепла (включая различную аппаратуру, например, усилители) и в местах скопления пыли.
- Берегите магнитолу от падений и ударов. Устанавливайте прибор на ровной и устойчивой поверхности.
- В динамике магнитолы используется сильный магнит. Не храните рядом с ней магнитные карты и пропуска, кредитные карты, билеты, аудиокассеты, часы и др., т.к. это может привести к их размагничиванию.
- Не используйте прибор рядом с источниками электромагнитного излучения (например, телевизорами), в противном случае радиоприем будет неустойчивым.
- Устройство не предназначено для использования детьми или людьми, нуждающимися в опеке, без соответствующего наблюдения за ними. Не позволяйте детям использовать прибор для игр.
- Производитель не несет ответственности за последствия неправильного использования прибора или несоблюдения мер предосторожности и безопасности, или возникшие в результате неправильной установки.

Вентиляция

- Чтобы гарантировать достаточную вентиляцию и нормальную работу устройства, никогда не накрывайте его тканью или другим материалом, так как недостаточная вентиляция может вызвать перегрев и/или сокращение срока службы магнитолы.
- Для обеспечения достаточной вентиляции свободное пространство вокруг магнитолы должно составлять не менее 5 см.
- Не помещайте посторонние предметы в вентиляционные и другие отверстия.

Использование батарей

- Неправильное использование батарей питания может привести к взрыву или утечке химикатов. Выполняйте нижеследующие правила.
- Устанавливайте батареи только рекомендованного типа и размера.
- Устанавливайте батареи в строгом соответствии с полярностью (+) и (-).
- Различные батареи питания имеют различные характеристики. Не используйте вместе элементы питания разных типов.
- Не используйте вместе старые и новые батареи. Одновременное использование старых и новых батарей снижает срок службы новой батареи или ведет к утечкам электролита из старой батареи.
- Выньте батареи сразу же, как только они разрядились. Химикаты, вытекшие из батарей, вызывают коррозию. Если обнаружены следы утечки химикатов, удалите их сухой тканью.
- Выньте батареи питания из устройства, если оно не используется в течение длительного времени.
- Выбрасывая батареи и элементы питания, убедитесь, что это сделано безопасным способом.
- Никогда не бросайте батареи и элементы питания в огонь и не выбрасывайте их вместе с другими бытовыми отходами.
- Узнайте в местных органах власти, как правильно утилизировать батареи и элементы питания.

Уход за магнитолой

- Перед проведением любых работ по техническому обслуживанию прибор должен быть выключен, а кабель питания вынут из розетки.
- Для чистки прибора не используйте растворители и другие химические средства, т.к. они могут

повредить прибор.

- Аккуратно протирайте их сухой или слегка увлажненной мягкой тканью.

Техническое обслуживание

Техническое обслуживание магнитолы может проводиться исключительно квалифицированным техническим персоналом. В противном случае ответственность за безопасность и соответствие правилам пользования, ухода и техобслуживания возлагается на Пользователя.

При ремонте разрешается использовать исключительно запасные части рекомендованные производителем.

Следует обратиться в сервисный центр в следующих случаях:

- внутрь магнитолы попали посторонние предметы, либо на нее пролилась жидкость;
- магнитола попала под дождь;
- прибор упал и был поврежден;
- магнитола работает некорректно, в ее работе появились существенные изменения.

ПРЕДУПРЕЖДЕНИЕ

- При перемещении магнитолы из холодного места в теплое внутри неё может образоваться конденсат, который при включении может привести к сбоям в работе. Поэтому, перед эксплуатацией устройства в новых температурных условиях, для выравнивания температуры, необходимо выдержать прибор в выключенном состоянии в течение 1 часа, и в этот период не подключать вилку кабеля питания устройства к розетке.
- Никогда не старайтесь самостоятельно ремонтировать магнитолу. В случае возникновения неисправности выключите устройство и обратитесь в специализированный сервисный центр.
- Устройство состоит из электронных деталей, изготовленных с высокой точностью, разборка или какая-либо модификация которых может вызвать повреждение устройства.

ВНИМАНИЕ:

Несоблюдение требований эксплуатации и хранения может привести к преждевременному выходу магнитолы из строя или к поражению вас электрическим током.

ПИТАНИЕ МАГНИТОЛЫ

Магнитола может питаться от электросети или от батарей питания.

Питание от электросети

- Подключите штекер сетевого кабеля к гнезду на задней стенке магнитолы, а вилку для сетевого питания - к розетке электросети.
- Питание будет автоматически подаваться от электросети даже при наличии установленных в аппарат батарей.

ПРИМЕЧАНИЕ:

Во время грозы следует отключить кабель питания прибора от электросети.

В целях экономии электроэнергии отключите кабель питания прибора от электросети, если вы не пользуетесь магнитолой.

Питание от батарей

Откройте крышку отсека для батарей и установите в него 6 батарей типоразмера LR14 (UM-2) 1,5В, соблюдая полярность (соответствующие обозначения имеются внутри отсека для батарей).

Закройте крышку отсека для батарей.

ПРИМЕЧАНИЕ:

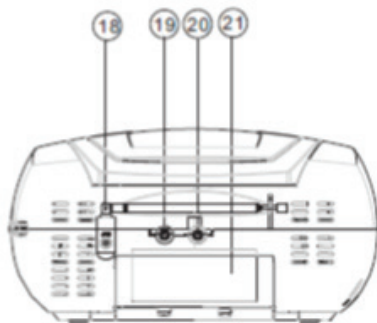
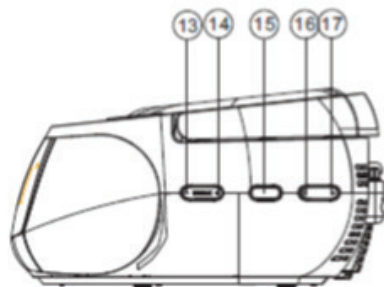
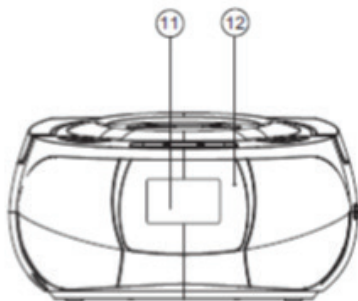
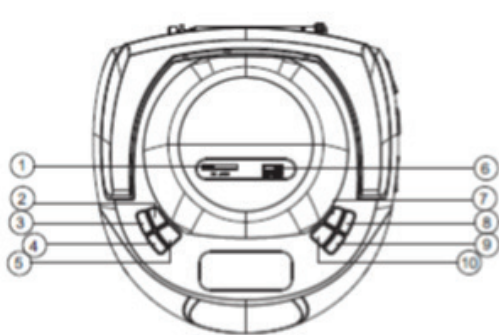
Чтобы магнитола начала работать от батарей, необходимо отсоединить от нее кабель сетевого питания.

Если вы не планируете использовать магнитолу в течение длительного времени, извлеките из нее батареи во избежание утечки химикатов.

Если громкость, на которой работает магнитола, уменьшается или звук стал искаженным, это означает, что необходимо заменить батареи.

РУКОВОДСТВО ПО ЭКСПЛУАТАЦИИ

РАСПОЛОЖЕНИЕ ЭЛЕМЕНТОВ УПРАВЛЕНИЯ



1. SD Разъем для установки карты памяти
2. POWER Кнопка включения магнитолы / перевода ее в режим ожидания
3. FUNCTION Кнопка переключения режимов магнитолы
4. REPEAT/MEMORY Кнопка повторного воспроизведения / сохранения радиостанций
5. MUTE Кнопка блокировки звука
6. USB Разъем для подключения накопителей USB
7. PLAY/PAUSE Кнопка начала воспроизведения / паузы / автоматического поиска и сохранения радиостанций
8. STOP Кнопка остановки воспроизведения
9. NEXT Кнопка перехода к следующей звуковой дорожке / быстрой перемотки вперед / поиска радиостанций вверх по диапазону
10. BACK Кнопка перехода к предыдущей звуковой дорожке / быстрой перемотки назад /

- поиска радиостанций вниз по диапазону
11. ЖК-дисплей
12. Индикатор питания
13. VOLUME- Кнопка уменьшения громкости
14. VOLUME+ Кнопка увеличения громкости
15. EQ Кнопка выбора режима эквалайзера
16. PRE-DN/-10 Кнопка переключения на предыдущую радиостанцию / перехода на 10 дорожек назад
17. PRE-UP/+10 Кнопка переключения на следующую радиостанцию / перехода на 10 дорожек вперед
18. Телескопическая антенна
19. AUX Разъем для подключения внешнего источника сигнала
20. Разъем для подключения наушников
21. Крышка отсека для батарей

ВКЛЮЧЕНИЕ И ВЫКЛЮЧЕНИЕ МАГНИТОЛЫ

- Установите в магнитолу батареи или подключите ее к электросети. После этого магнитола будет находиться в режиме ожидания, при этом загорится индикатор питания.
- Нажмите кнопку POWER, чтобы включить магнитолу. Магнитола включится в режиме радиоприемника.
- Чтобы выключить магнитолу, еще раз нажмите кнопку POWER.

НАСТРОЙКИ ЗВУКА

Регулировка громкости

Регулируйте громкость звука кнопками VOL+/VOL-.

Блокировка звука

Нажмите кнопку MUTE, чтобы немедленно заблокировать звук. Чтобы восстановить громкость на прежнем уровне, еще раз нажмите кнопку MUTE.

Выбор режима эквалайзера

Последовательно нажимайте кнопку EQ, чтобы выбрать нужный режим эквалайзера. Соответствующие индикаторы будут отображаться на дисплее: POP, ROCK, JAZZ, CLASSIC, FLR.

ПРОСЛУШИВАНИЕ РАДИО

Переход в режим радиоприемника

- При включении магнитолы она автоматически начинает работать в режиме радиоприемника.
- Чтобы переключиться в режим радиоприемника из другого режима, последовательно нажимайте кнопку FUNCTION.

Автоматический поиск

и сохранение радиостанций

Нажмите кнопку PLAY/PAUSE, чтобы начать

автоматический поиск и сохранение радиостанций с сильным сигналом. Всего в памяти магнитолы может быть сохранено до 30 радиостанций. После завершения автоматического поиска магнитола переключится на первую радиостанцию. Чтобы прервать автоматический поиск, нажмите кнопку PLAY/PAUSE.

Поиск и сохранение радиостанций вручную

- Чтобы проводить поиск радиостанций вручную, последовательно нажимайте кнопку NEXT или BACK.
- Чтобы сохранить найденную радиостанцию в памяти магнитолы, нажмите кнопку MEMORY. На дисплее отобразится номер (P01-P30), под которым сохранится радиостанция. Чтобы изменить номер радиостанции, нажимайте кнопку NEXT/BACK. Затем нажмите кнопку MEMORY для подтверждения.

Переключение по сохраненным радиостанциям

Переключайтесь по сохраненным радиостанциям кнопками NEXT/BACK.

Использование антенны

Для приема радиостанций устройство оснащено телескопической антенной. Выдвиньте телескопическую антенну и отрегулируйте ее длину и угол для оптимального приема.

ВОСПРОИЗВЕДЕНИЕ

АУДИОФАЙЛОВ

Переход в режим воспроизведения

- Включите магнитолу. Подключите USB-накопитель к USB разъему магнитолы или установите карту памяти в соответствующий разъем магнитолы. После этого магнитола автоматически перейдет в режим воспроизведения аудиофайлов с USB/SD, при этом на дисплее отобразится соответствующий индикатор.
- Если накопитель USB уже подключен к магнитоле или в нее установлена карта памяти, чтобы перейти в режим воспроизведения аудиофайлов из другого режима, последовательно нажимайте

РУКОВОДСТВО ПО ЭКСПЛУАТАЦИИ

кнопку FUNCTION.

- После перехода в режим воспроизведения воспроизведение начнется автоматически. На дисплее будет отображаться индикатор воспроизведения, а также номер текущей аудиодорожки.

Управление воспроизведением файлов

- Нажмите кнопку PLAY/PAUSE, чтобы приостановить воспроизведение. Нажмите кнопку PLAY/PAUSE еще раз, чтобы возобновить воспроизведение.
- Нажмите кнопку STOP, чтобы полностью остановить воспроизведение файлов. Тогда индикатор воспроизведения исчезнет с дисплея, и на нем отобразится общее количество звуковых дорожек на накопителе или карте памяти.
- Последовательно нажимайте кнопку NEXT/BACK, чтобы переходить на одну дорожку вперед/назад.
- Нажмите и удерживайте кнопку NEXT/BACK, чтобы быстро перемотать текущую дорожку вперед или назад.
- Нажимайте кнопку PRE-DN/-10 или PRE-UP/+10+, чтобы переходить на 10 дорожек назад или вперед.
- В режиме воспроизведения нажмите кнопку REPEAT один раз, чтобы текущая дорожка непрерывно воспроизводилась устройством (на дисплее отобразится индикатор REP). Нажмите кнопку REPEAT еще раз, чтобы включить повтор всех дорожек (на дисплее будет отображаться индикатор ALL). Нажмите кнопку REPEAT третий раз, чтобы отключить функцию повтора (на дисплее будут отсутствовать индикаторы REP и ALL).

Замечания по работе с накопителями USB и картами памяти

- Магнитола совместима со стандартными картами памяти и накопительными устройствами USB стандарта USB1.1/USB2.0. Тем не менее, некоторые накопители могут не читаться магнитолой, если их производители не полностью придерживаются стандартов USB1.1/USB2.0. Емкость подключаемых накопителей не должна превышать 32 Гб, а в качестве файловой системы должна использоваться FAT/FAT32.
- Запрещается отключать USB устройство или извлекать карту памяти во время воспроизведения файлов, записанных на накопитель или карту памяти. Перед отключением USB устройства или карты памяти сначала остановите воспроизведение, нажав

кнопку STOP, затем кнопкой FUNCTION выберите другой режим. При несоблюдении этих мер предосторожности возможно повреждение файлов или самого устройства USB.

- При подключении USB устройств с потребляемым током более 500 мА требуется использовать дополнительный источник питания, в противном случае внутренние компоненты магнитолы могут выйти из строя в результате перегрева. Такие случаи не покрываются гарантией производителя.
- Не рекомендуется сохранять в корневой директории USB устройств файлы с расширением .bin, это может привести к неисправностям в работе магнитолы.

ВОСПРОИЗВЕДЕНИЕ

С ВНЕШНЕГО ИСТОЧНИКА

- К входу AUX магнитолы можно подключить внешний источник звука, чтобы прослушивать его с помощью динамиков магнитолы.
- Для этого соедините разъем AUX магнитолы и аудиовыход подключаемого устройства стандартным аудиокабелем с наконечниками 3,5 мм (в комплект поставки не входит).
- Последовательно нажимая кнопку FUNCTION, выберите режим AUX, на дисплее отобразится соответствующий индикатор. Включите внешний источник и начните воспроизведение. Звук будет подаваться на динамики магнитолы. Отрегулируйте громкость внешнего источника (не устанавливайте громкость на слишком высоком уровне, чтобы избежать искажения звука). Вы также можете регулировать громкость кнопками VOL+/VOL- магнитолы.
- Для управления воспроизведением используйте кнопки управления внешнего источника звука.

ПОДКЛЮЧЕНИЕ НАУШНИКОВ

- Магнитола оснащена разъемом 3,5 мм для подключения наушников. При подключении наушников (в комплект поставки не входят) звук перестает подаваться на динамики прибора и переключается на наушники.
- Перед подсоединением наушников кнопками VOL+/VOL- установите невысокий уровень

громкости. После присоединения наушников медленно увеличивайте громкость, чтобы определить уровень громкости, комфортный для прослушивания.

ВНИМАНИЕ:

Медики не рекомендует длительное прослушивание на высокой громкости через наушники, т.к. это может привести к необратимому ухудшению слуха. Если вы начали слышать звон в ушах или чувствуете, что ваш слух ухудшается, прекратите прослушивание через наушники и обратитесь к врачу.

ЧИСТКА И УХОД

Перед чисткой магнитолы всегда отключайте ее от электросети.

Во время чистки следите, чтобы внутрь корпуса не попала вода или другая жидкость.

Чистите корпус, кнопки и ручки магнитолы сухой мягкой тканью.



Для чистки корпуса запрещается использовать воск, полироли или абразивные средства, т.к. они могут повредить поверхность корпуса.

БЕЗОПАСНАЯ УТИЛИЗАЦИЯ



Ваше устройство спроектировано и изготовлено из высококачественных материалов и компонентов, которые можно утилизировать и использовать повторно.

Если товар имеет символ с зачеркнутым мусорным ящиком на колесах, это означает, что товар соответствует Европейской директиве 2002/96/ЕС.

Ознакомьтесь с местной системой раздельного сбора электрических и электронных товаров. Соблюдайте местные правила.

Утилизируйте старые устройства отдельно от бытовых отходов. Правильная утилизация вашего товара позволит предотвратить возможные отрицательные последствия для окружающей среды и человеческого здоровья.

РУКОВОДСТВО ПО ЭКСПЛУАТАЦИИ

УСТРАНЕНИЕ НЕИСПРАВНОСТЕЙ

Если вы обнаружили проблему, то это не всегда означает неисправность. Перед тем как отдать магнитола в ремонт, проверьте ее согласно следующим инструкциям. Никогда не пытайтесь самостоятельно ремонтировать оборудование, это приведет к отмене гарантии.

Неисправность	Возможная причина	Способ устранения
Нет питания	1. Шнур питания неплотно подсоединен. 2. Батареи разрядились или неправильно установлены.	1. Плотно подсоедините вилку шнура питания в розетку. 2. Установите батареи правильно или замените их на новые.
Нет звука	Не отрегулирован уровень громкости.	Отрегулируйте уровень громкости кнопками VOLUME+/-.
Дисплей работает некорректно. Магнитола не реагирует на нажатия кнопок.	Электростатический разряд.	Выключите магнитола и отключите ее от электросети. Подключите магнитола к электросети через несколько секунд и включите снова.
Невозможно воспроизвести файлы с накопителя USB или карты памяти.	1. Ошибка при подключении USB накопителя/карты памяти. 2. На USB накопителе нет файлов, формат которых поддерживается магнитолой.	1. Отключите USB накопитель или карту памяти, а затем снова подключите. 2. Подключайте к магнитоле USB накопители и карты памяти с файлами MP3.

ТЕХНИЧЕСКИЕ ХАРАКТЕРИСТИКИ

Общие

Напряжение питания: 220 В ~ 50 Гц
Батареи питания: 9 В (6x LR14/UM-2)
Потребляемая мощность: 13,2 Вт
Габаритные размеры (ДxШxВ): 230x235x120 мм
Рабочая температура от +5°С до +35°С

Радиоприемник

Диапазон частот FM: 64–108 МГц

Характеристики звука

Выходная мощность (макс): 1 Вт х 2
Сопrotивление динамиков: 4~32 Ом

Совместимость

Воспроизводимые форматы: MP3
Накопители данных: USB1.1, USB2.0, SD до 32 Гб

Производитель оставляет за собой право на внесение изменений в конструкцию, дизайн, комплектацию и технические характеристики прибора без предварительного уведомления.

ИНФОРМАЦИЯ О СЕРТИФИКАЦИИ



Соответствует техническим регламентам:

Технический регламент таможенного союза
«О безопасности низковольтного оборудования»
(ТР ТС 004/2011);

Технический регламент таможенного союза
«Электромагнитная совместимость технических
средств» (ТР ТС 020/2011).

Сведения о сертификации:

Сертификат соответствия: № TC RU C-CN.АЛЗЗ.В.02880

Срок действия: с 10.03.2016 по 09.03.2018 включительно.

Орган по сертификации продукции:
ООО «Эталон-Экспертиза»

Адрес: 115230 г. Москва, Каширское шоссе, д. 1, кор.
2, этаж 2, помещение №16.

Дата производства указана на изделии.

Срок службы изделия - 3 года

Гарантийный срок - 1 год

Центральный авторизованный сервисный центр:

ООО «ПРОФСЕРВИС», 142791, г.Москва,
поселение Сосенское, ул. Адмирала Корнилова,
владение 34, стр.5, ком.12

Список сервисных центров прилагается (см. вкладыш)

Компания производитель оставляет за собой право, без предварительного уведомления, вносить изменения в список авторизованных сервисных центров, включая изменения адресов и телефонов существующих.

Адрес ближайшего СЦ вы можете также узнать по телефону горячей линии 8-800-100-3331 или на сайте www.supra.ru, а также отправив запрос на supra@supra.ru

Изготовитель:

СУПРА ТЕХНОЛОДЖИ ЛИМИТЕД

КНР, Гонконг, Квинз Роуд Централ, 222, Кай Вонг

Коммерциал Билдинг, ЛГ2/Ф., комната 2

Сделано в Китае.

Manufacturer:

SUPRA TECHNOLOGIE LIMITED

RM 2 LG2/F KAI WONG COMM BLDG 222

QUEEN'S RD CENTRAL. HONG KONG

Made in CHN.

Импортер/организация, уполномоченная на принятие претензий от покупателей на территории России:

ООО «ПРОФСЕРВИС», 142791, г.Москва, поселение Сосенское, ул. Адмирала Корнилова, владение 34, стр.5, ком.12

Единая справочная служба: 8-800-100-3331

Благодарим Вас за выбор техники SUPRA.

Компания-производитель оставляет за собой право вносить изменения в конструкцию, дизайн и комплектацию товара без предварительного уведомления.

Гарантийный талон

Условия гарантии

1. Срок гарантии составляет 12 месяцев.
2. Все поля в гарантийном талоне (дата продажи, печать и подпись продавца, информация о продавце, подпись покупателя) должны быть заполнены.
Ремонт производится в стационарной мастерской Авторизованного сервисного центра при предъявлении полностью и правильно заполненного гарантийного талона.
3. Не подлежат гарантийному обслуживанию изделия с дефектами, возникшими вследствие:
 - неправильной транспортировки, установки или подключения изделия;
 - механических, тепловых и иных повреждений, возникших по причине неправильной эксплуатации с нарушением правил, изложенных в руководстве по эксплуатации, небрежного обращения или несчастного случая;
 - действия третьих лиц или непреодолимой силы (стихия, пожар, молния и т.д.);
 - попадания внутрь посторонних предметов, жидкостей, насекомых;
 - сильного загрязнения и запыления;
 - повреждений животными;
 - ремонта или внесения не санкционированных изготовителем конструктивных или схемотехнических изменений, как самостоятельно, так и неуполномоченными лицами;
 - отклонений параметров электрических сетей от Государственных Технических Стандартов (ГОСТов);
 - воздействия вредоносных программ;
 - некорректного обновления программного обеспечения как самим пользователем, так и неуполномоченными лицами;
 - использования изделия не по назначению, в промышленных или коммерческих целях.
4. Гарантия не включает в себя подключение, настройку, установку, монтаж и демонтаж оборудования, техническое и профилактическое обслуживание, замену расходных элементов (карт памяти, элементов питания, фильтров и пр.).
5. Изготовитель не несёт ответственности за пропажу и искажение данных на съёмных носителях информации, используемых в изделии.
6. Замену изделия или возврат денег региональные Авторизованные сервисные центры не производят.

Изготовитель гарантирует бесплатное устранение технических неисправностей товара в течение гарантийного срока эксплуатации в случае соблюдения Покупателем вышеперечисленных правил и условий гарантийного обслуживания.

Напоминаем, что для обеспечения длительной качественной работы изделия необходимо своевременное техническое и профилактическое обслуживание согласно Руководству по эксплуатации.

Изделие: МРЗ-МАГНИТОЛА

Модель: ВВ-33MUS

Версия:

Дата: _____

S/N:

Изделие проверено, укомплектовано согласно инструкции, механических повреждений не имеет. Претензий нет. С условиями гарантийного обслуживания согласен.

Подпись покупателя: _____

Подпись продавца: _____

Информация о фирме-продавце: _____

www.supra.ru

Горячая линия: 8 800 100 333 1 (звонок по России бесплатный)