

# ARCTIS **PRO** WIRELESS

PRODUCT INFORMATION GUIDE



## CONTENTS

Welcome	2	Translations	
SteelSeries Engine	3	Español	23
Product overview	5 – 8	简体中文	27
Power On/Off	9	繁體中文	30
Bluetooth	10	日本語	33
Setup PS4 Pro/Original	11 – 12	한국어	38
Setup PS4 Slim	13 – 16	Deutsch	43
Setup PC/Mac	17 – 18	Русский	48
Ski Goggle Headband	19	Français	53
Battery	20	Italiano	58
Speakerplate	21	Português	62
Transmitter Operation	22	Regulatory	68

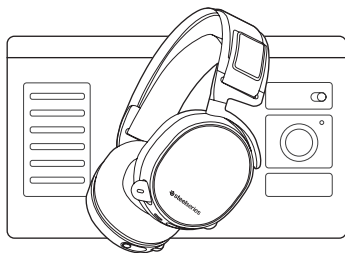
## WELCOME TO ARCTIS PRO WIRELESS

History showed us that gaming headsets rarely looked good and sounded worse, so we made Arctis and put all other headsets on notice. Next, the audiophiles said that a gaming headset could never stand up to dedicated headphones, so we made Arctis Pro and changed the game.

Like you, we are esports pros, pubstars, 5am raiders, 1hp heroes, streamers and dreamers. Your Arctis Pro was forged out of our belief that gaming isn't your way to escape reality, it's your path to rewrite it.



find help at [support.steelseries.com](https://support.steelseries.com)



## STEELSERIES ENGINE

Download SteelSeries Engine to **control the Wireless Transmitter** from PC, and to **integrate with Engine Apps** (like displaying Discord info on the OLED screen). [steelseries.com/engine](https://steelseries.com/engine)

## SOFTWARE REQUIREMENTS

### Platforms

- Windows 7 +
- Mac OS X 10.8 +

120 MB of free hard drive space for installation

\* DTS Headphone:X 7.1 Surround available on Windows only. Software installation required.

## PACKAGE CONTENTS

- Headset
- Wireless Transmitter
- Additional Battery
- USB Audio Cable
- Optical Audio Cable
- Power Cable
- Mobile Audio Cable
- Mobile Charging Cable

## SYSTEM REQUIREMENTS // COMPATIBILITY

PC

PS4 (Pro / Original / Slim)

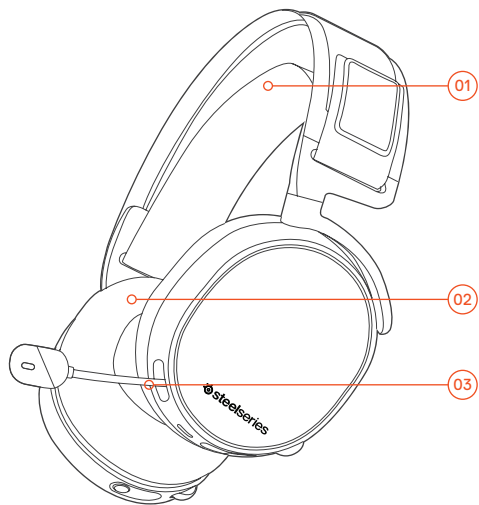
## STEELSERIES ENGINE SOFTWARE REQUIREMENTS

### Platforms

- Windows 7 +
- Mac OS X 10.8 +

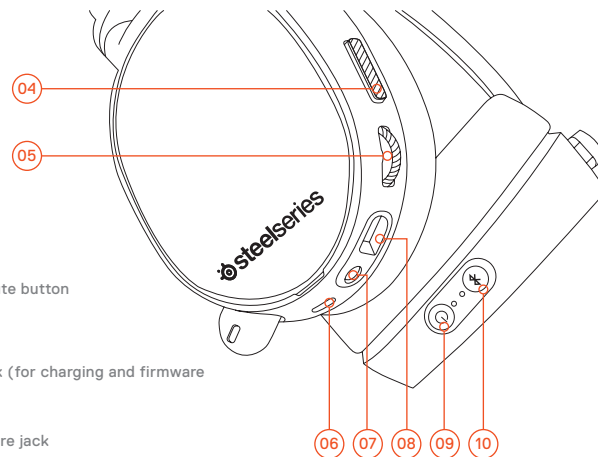
120 MB of free hard drive space for installation

## PRODUCT OVERVIEW



- 01 Ski goggle headband \*
- 02 Airweave ear cushions \*
- 03 ClearCast microphone

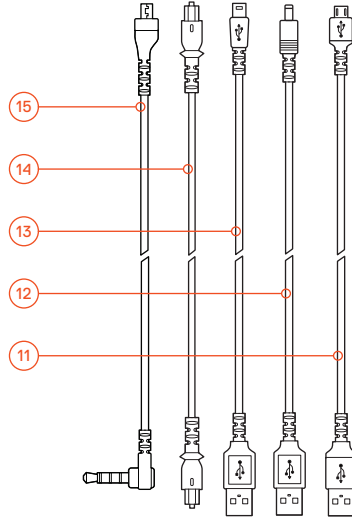
\* Find accessories and replacement parts at [steelseries.com/gaming-accessories](https://steelseries.com/gaming-accessories)



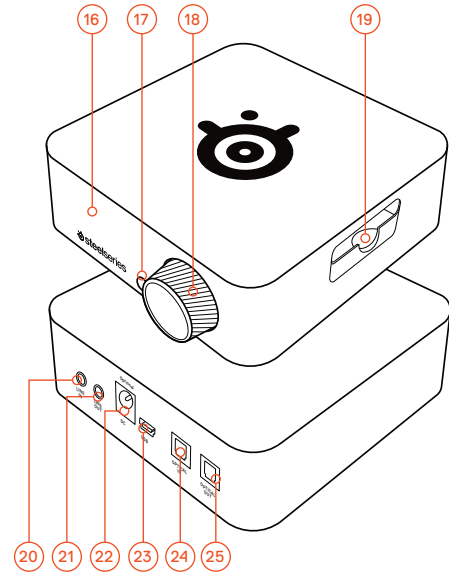
- 04 Microphone mute button
- 05 Control Wheel
- 06 Micro-USB jack (for charging and firmware updates)
- 07 Headphone share jack
- 08 Mobile audio cable jack
- 09 Power button
- 10 Bluetooth button

\* Find accessories and replacement parts at [steelseries.com/gaming-accessories](https://steelseries.com/gaming-accessories)

- 11 Mobile charging cable
- 12 Power Cable
- 13 USB Audio Cable
- 14 Optical Audio Cable
- 15 Mobile audio cable \*

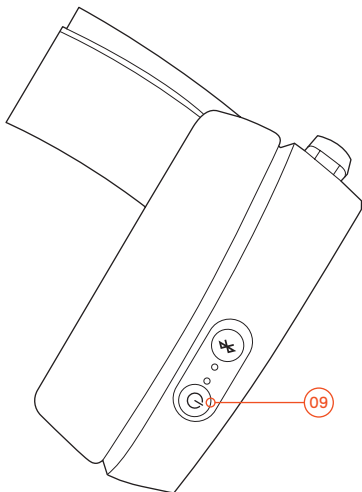


- 16 OLED screen
- 17 Secondary button
- 18 Control knob
- 19 Battery charging slot
- 20 Line In jack
- 21 Line Out jack
- 22 DC jack
- 23 Mini USB jack
- 24 Optical in
- 25 Optical out



## POWER ON/OFF

find help at support.[steelseries.com](https://steelseries.com)



### POWER ON

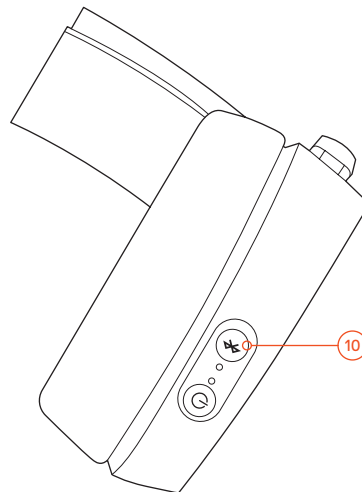
Power the headset on or off press and hold the power button (09) for 2 seconds.

### PAIRING

The headset is already paired to the transmitter when it arrives. In the event you need to re-pair, go into the pairing menu and follow the on-screen instructions

Option > System > Pairing

## BLUETOOTH






### POWER ON

To turn Bluetooth off, press and hold the Bluetooth button (10)

### PAIRING

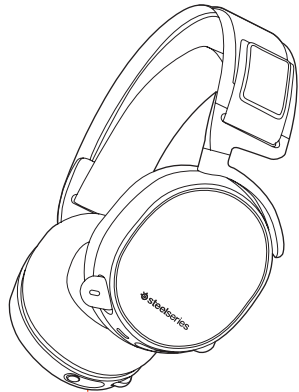
With Bluetooth off, press and hold Bluetooth button (10) for 6 seconds.

### CONTROL

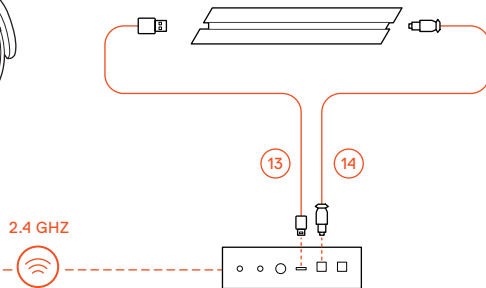
-  ANSWER/END VOICE CALL  
single • press the Bluetooth button (10)
-  PLAY/PAUSE MUSIC  
single • press the Bluetooth button (10)
-  SKIP TRACK  
double • • press Bluetooth button (10)

## SETUP PS4 PRO AND ORIGINAL

### HARDWARE INSTALLATION



- 01 Connect the USB audio cable (13) from the Wireless Transmitter to the front of the PS4
- 02 Connect the Optical Audio Cable (14) from the Wireless Transmitter to the back of the PS4



### WIRELESS TRANSMITTER SETTINGS

Main Menu > Source > PS4

### PS4 AUDIO SETTINGS

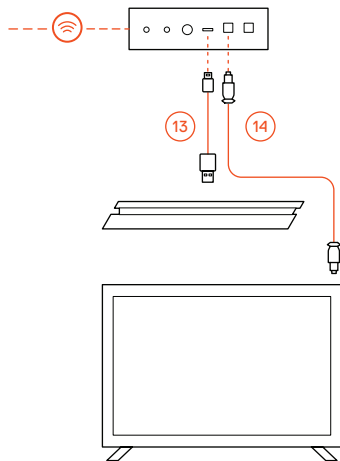
PS4 SETTING > SOUND AND SCREEN > AUDIO OUTPUT SETTING

Primary Output Port	Digital Out (Optical)
Audio Format (Priority)	Bitstream (Dolby)

DEVICES > AUDIO DEVICES

Output to Headphones	Chat Audio
----------------------	------------

## SETUP PS4 SLIM WITH OPTICAL AUDIO



### HARDWARE INSTALLATION

- 01 Connect the optical cable (14) from the Wireless Transmitter to the optical output of your TV or HDMI adapter
- 02 Connect the USB audio cable (13) from the Wireless Transmitter to the USB port on the front of the PS4

*\* The PS4 Slim does not have an optical output. For full functionality you will need to connect the Wireless Transmitter to the optical output of a TV or an HDMI adapter. If no optical is available proceed to the next page.*

### WIRELESS TRANSMITTER SETTINGS

Main Menu > Source > PS4

### PS4 AUDIO SETTINGS

PS4 SETTING > SOUND AND SCREEN > AUDIO OUTPUT SETTING

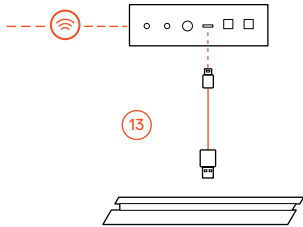
Primary Output Port	Digital Out (Optical)
Audio Format (Priority)	Bitstream (Dolby)

DEVICES > AUDIO DEVICES

Output to Headphones	Chat Audio
----------------------	------------



## SETUP PS4 SLIM WITHOUT OPTICAL AUDIO



### HARDWARE INSTALLATION

- 01 Connect the USB audio cable (13) from the Wireless Transmitter to the USB port on the front of the PS4

\* Without optical audio, surround sound and ChatMix features will be unavailable.

### WIRELESS TRANSMITTER SETTINGS

Main Menu > Source > PS4

### PS4 AUDIO SETTINGS

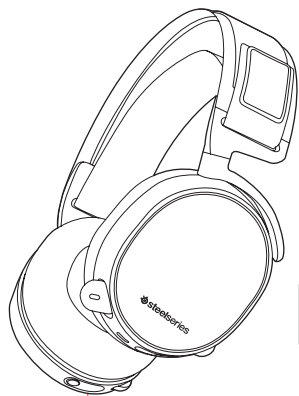
DEVICES > AUDIO DEVICES

Output to Headphones	All Audio
----------------------	-----------

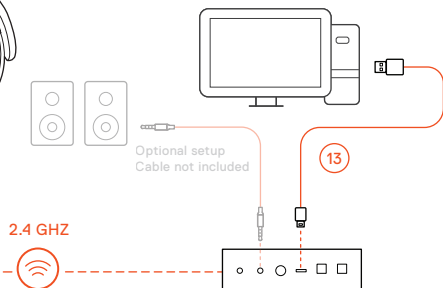
## SETUP PC/MAC

find help at [support.steelseries.com](https://support.steelseries.com)

### HARDWARE INSTALLATION



- 01 Connect the USB audio cable **13** from the Wireless Transmitter to the PC
- 02 (optional) Connect a 3.5mm cable from the Wireless Transmitter's Line Out jack to a pair of speakers for automatic switching when headset power is toggled



### SETTINGS

Main Menu > Source > PC

### WINDOWS SOUND SETTINGS

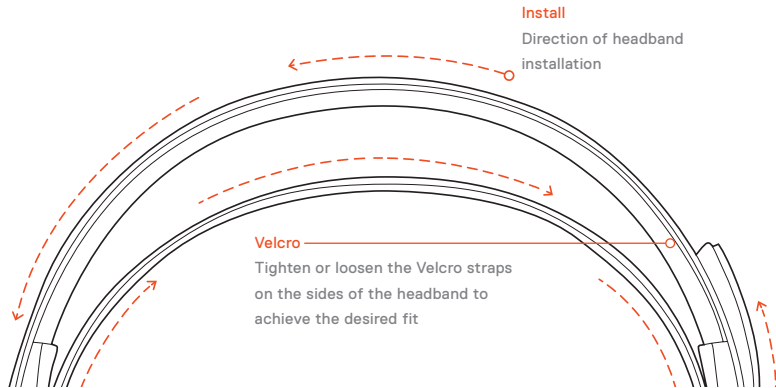
- 01 Under "Playback" highlight Arctis Pro Game Audio and select "Set Default"
- 02 Select Arctis Pro Chat Audio and select "Set Default Communications Device"
- 03 Under "Recording" highlight Arctis Pro Chat Audio and select "Set Default"

### MAC SOUND SETTINGS

- 01 Go to System Preferences > Sound
- 02 Under 'Output' select Arctis Pro Game Audio
- 03 Under 'Input' select Arctis Pro Microphone
- 04 In your VoIP (chat) application select Arctis Pro Chat Audio as the default audio device

## SKI GOGGLE HEADBAND

accessory headbands available at [steelseries.com](http://steelseries.com)

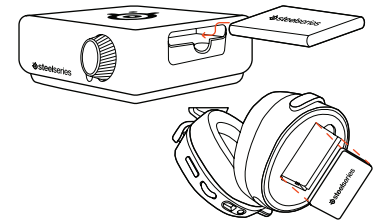


## BATTERY

find help at [support.steelseries.com](http://support.steelseries.com)

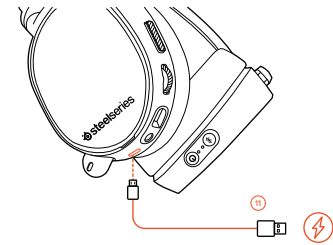
### BATTERY SWAPPING

To charge additional battery, place the battery inside the charging slot on the transmitter



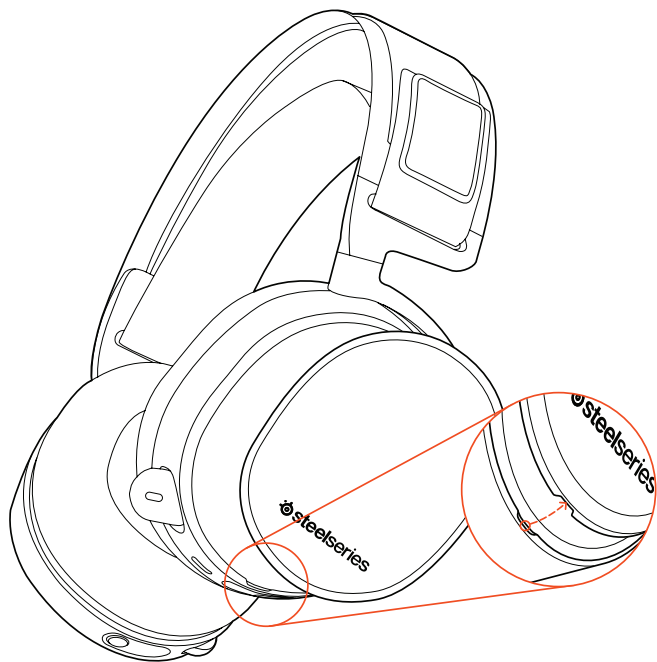
### MOBILE CHARGING

To charge headset while using or on the go, connect the Mobile Charging Cable (11) from the micro-USB port on the headset to any USB power source

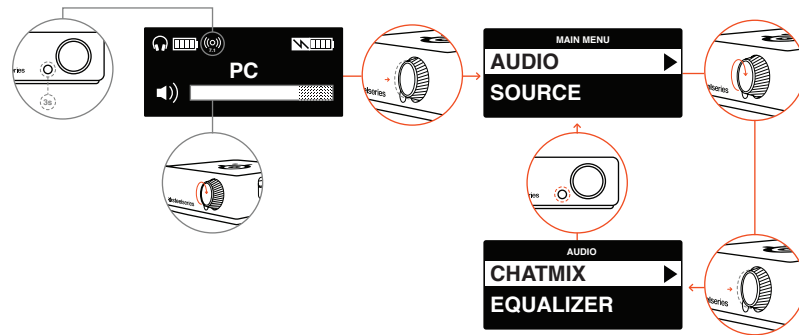


## SPEAKER PLATE

accessories available at [steelseries.com](https://steelseries.com)



## TRANSMITTER OPERATION



### HOME SCREEN

- Rotate the control knob (18) to adjust volume
- Press and release the control knob (18) to enter the menu (to adjust EQ, set ChatMix, and customize settings)
- Press and hold the secondary button (17) to toggle surround

### MAIN MENU

- Rotate the control knob (18) to scroll through the menu
- Press and release the control knob (18) to select menu items
- Press and release the secondary button (17) to go back one step

## ESPAÑOL

### STEELSERIES ENGINE

Descarga SteelSeries Engine para controlar el transmisor inalámbrico de la PC y para integrar con Engine Apps (como mostrar información Discord en la pantalla OLED). [steelseries.com/engine](https://steelseries.com/engine)

### Requisitos del software SteelSeries Engine

Plataformas:

Windows 7 – Windows 10  
Mac OS X 10.8 – 10.11

120 MB de espacio libre en el disco duro para la instalación

\* SteelSeries 7.1 Surround disponible solo en Windows  
solicite ayuda en [support.steelseries.com](https://support.steelseries.com)

### Contenido del paquete

Auriculares

Transmisor inalámbrico

Batería adicional

Cable de audio USB

Cable de audio óptico

Cable de alimentación

Cable de audio portátil

Cable de carga portátil

### Requisitos del sistema // Compatibilidad

PC

PS4 ( Pro / Slim / Original )

### DESCRIPCIÓN GENERAL DEL PRODUCTO

- 01 Vincha de gafas de ski \*
- 02 Almohadillas AirWeave \*
- 03 Micrófono ClearCast
- 04 Botón para silenciar micrófono
- 05 Rueda de control
- 06 Conector micro-USB (para cargar y para actualizaciones de firmware)
- 07 Conector para compartir auriculares
- 08 Conector de cable principal
- 09 Botón de encendido
- 10 Botón de Bluetooth
- 11 Cable de carga portátil

12 Cable de alimentación

13 Cable de audio USB

14 Cable de audio óptico

15 Cable de audio portátil

16 Pantalla OLED

17 Botón secundario

18 Rueda de control

19 Ranura de carga de batería

20 Conector de entrada

21 Conector de salida

22 Conector de CC

23 Conector mini USB

24 Entrada óptica

25 Salida óptica

\* Encuentre accesorios y repuestos en [steelseries.com](https://steelseries.com)

### ENCENDIDO

Para encender los auriculares, presiona y mantén presionado el botón de encendido 08 durante 2 segundos.

### EMPAREJAMIENTO

#### Opción > Sistema > Emparejamiento

Los auriculares ya están emparejados con el transmisor de fábrica. Si necesitas volver a emparejar, dirígete al menú de emparejamiento y sigue las instrucciones en pantalla. Bluetooth

### BLUETOOTH

#### Encendido

Cuando los auriculares están encendidos, presiona y suelta el botón de Bluetooth. Para apagar el Bluetooth, presiona y mantén presionado el botón de Bluetooth.

#### Emparejamiento

Con el Bluetooth apagado, presiona y mantén presionado el botón de Bluetooth durante 6 segundos.

#### Control

#### Responder/finalizar llamada de voz

presiona · una vez el botón de Bluetooth

#### Reproducir/pausar música

presiona · una vez el botón de Bluetooth

## Saltar canción

presiona **· ·** dos veces el botón de Bluetooth

## CONFIGURACIÓN DE PS4 PRO Y ORIGINAL

### Instalación de hardware

- 01 Conecta el cable de audio USB del transmisor inalámbrico a la parte frontal de la PS4
- 02 Conecta el cable de audio óptico del transmisor inalámbrico a la parte trasera de la PS4

### CONFIGURACIÓN DEL TRANSMISOR INALÁMBRICO

Menú principal > Origen > PS4

### CONFIGURACIÓN DE AUDIO DE PS4

Configuración de ps4 > Sonido y pantalla > Configuración de salida de audio

Puerto de salida principal > Salida digital (óptica)

Formato de audio (prioridad) > Flujo de bits (Dolby)

Dispositivos > Dispositivos de audio

Salida a auriculares > Audio de chat

## CONFIGURACIÓN DE PS4 SLIM

### (con audio óptico)

Nota: la PS4 Slim no tiene salida óptica. Para obtener una funcionalidad completa, deberá conectar GameDAC a la salida óptica del TV o un adaptador HDMI. Si no está disponible, continúa en la página siguiente.

- 01 Conecta el cable óptico del Transmisor inalámbrico a la salida óptica de tu TV o adaptador HDMI
- 02 Conecta el cable de audio USB del Transmisor inalámbrico al puerto USB en la parte frontal de la PS4

### CONFIGURACIÓN DE AUDIO DE PS4

Configuración de ps4 > Sonido y pantalla > Configuración de salida de audio

Puerto de salida principal > Salida digital (óptica)

Formato de audio (prioridad) > Flujo de bits (Dolby)

Dispositivos > Dispositivos de audio

Salida a auriculares > Audio de chat

## CONFIGURACIÓN DE PS4 SLIM

### (sin audio óptico)

Nota: sin el audio óptico, las características de sonido envolvente y ChatMix no estarán disponibles.

- 01 Conecta el cable de audio USB del Transmisor al puerto USB en la parte frontal de la PS4

### Configuraciones de audio PS4

Dispositivos > Dispositivos de audio > Salida a auriculares > Todo el audio

### PC EINRICHTEN

- 01 Verbinden Sie das USB-Audiokabel vom Wireless Transmitter aus mit dem PC
- 02 (optional) Verbinden Sie ein 3,5-mm-Kabel von der Line-Out-Buchse des Wireless Transmitters aus mit einem Lautsprecherpaar für automatischen Wechsel, wenn das Headset ausgeschaltet wird

### Einstellungen Wireless Transmitter

Hauptmenü > Quelle > PC WINDOWS-

### TONEINSTELLUNGEN

- 01 Markieren Sie unter „Wiedergabegeräte“ Arctis Pro Game Audio und wählen Sie „Als Standardgerät auswählen“

- 02 Wählen Sie Arctis Pro Chat Audio und anschließend „Als Standardkommunikationsgerät festlegen“

- 03 Markieren Sie unter „Aufnahmegeräte“ Arctis Pro Chat Audio und wählen Sie „Als Standardgerät auswählen“

### MAC-TONEINSTELLUNGEN

- 01 Gehen Sie zu Systemeinstellungen > Ton
- 02 Wählen Sie unter „Ausgabe“ Arctis Pro Game Audio
- 03 Wählen Sie unter „Eingang“ Arctis Pro Microphone
- 04 Wählen Sie in Ihrer VoIP (Chat)-Anwendung Arctis Pro Chat Audio als Standardaudiogerät

### CINTA PARA EL CABELLO CON GAFAS DE ESQUÍ

Velcro

Apriete o afloje las tiras de velcro de los laterales de la cinta para lograr el ajuste deseado

Cintas para cabello complementarias disponibles en [steelseries.com](https://steelseries.com)

## 简体中文

### STEELSERIES ENGINE

下载SteelSeries Engine来从PC控制无线发射器，并集成于Engine应用中（如在OLED上显示Discord信息。[steelseries.com/engine](https://steelseries.com/engine)

### SteelSeries Engine 系统需求

适用平台:

Windows 7 – Windows 10  
Mac OS X 10.8 – 10.11

安装需要120 MB磁盘空间

\* SteelSeries 7.1 Surround仅在Windows上可用

请在[support.steelseries.com](https://support.steelseries.com)上寻求帮助

### 系统需求 // 兼容性

PC

PS4 (Pro / Slim / Original)

### 产品概述

01 滑雪镜头带\*

02 AirWeave耳垫\*

03 ClearCast麦克风

04 麦克风静音按钮

05 控制轮

06 Micro-USB插孔（用于充电和软件更新）

07 耳机共享插孔

08 主线缆插孔

09 电源按钮

10 蓝牙按钮

11 耳机充电线

12 电源线

13 USB音频线

14 光纤音频线

15 手机音频线

16 OLED屏

17 菜单按钮

18 控制轮

19 电池充电槽

20 Line In插孔

21 Line Out插孔

22 电源插孔

23 Mini USB插孔

24 光纤输入插孔

25 光纤输出插孔

### 开机

要关闭耳机电源，请按住电源按钮08 2秒钟。

### 配对

选项 > 系统 > 配对

到货时，耳机已与发射器配对。如果您需要重新配对，请进入配对菜单并按照屏幕上的说明进行操作。

### 蓝牙

开机

耳机打开后，按下并释放蓝牙按钮。要关闭蓝牙，请按住蓝牙按钮。

### 配对

关闭蓝牙后，按住蓝牙按钮6秒钟。

### 控制

接听/结束语音呼叫

单击 · 按蓝牙按钮

播放/暂停音乐

单击 · 按蓝牙按钮

跳过音轨

双击 ·· 按蓝牙按钮

### 设置PS4 PRO 及原版PS4

#### 硬件安装

01 将无线发射器的USB音频线连接到PS4的前面

02 将无线发射器的光纤音频线连接到PS4的背面

#### 无线发射器设置

主菜单 > 来源 > PS4

#### PS4音频设置

PS4设置 > 声音和画面 > 音频输出设置

主输出端口 > 数字输出（光纤）

音频格式（优先） > 杜比数码(Dolby)

## 设备 > 音频设备

输出至耳机 > 聊天音频

### PS4 Slim设置 带光纤音频

注意：PS4 Slim没有光纤输出。要获得完整功能，您需要将GameDAC连接到电视或HDMI适配器的光纤输出。如无光纤可用，请到下一页。

- 01 将无线发射器的光缆连接到电视或HDMI适配器的光纤输出
- 02 使用USB音频线连接无线发射器到PS4前面的USB端口

### PS4 Slim设置 无光纤音频

注意：无光纤音频，环绕声和ChatMix功能将不可用。

- 01 将无线发射器的USB音频线连接到PS4前面的USB端口

### PS4音频设置：

设备 > 音频设备 > 输出到耳机 > 所有音频

## 设置PC

将无线发射器的USB音频线连接到PC

(可选) 使用3.5mm线缆连接无线发身器的Line Out插孔到一对扬声器，切换耳机电源时，音频自动切换到扬声器

### 无线发射器设置

主菜单 > 来源 > PC

### WINDOWS声音设置

- 01 在“回放”下选中Arctis Pro Game Audio，并选择“设为默认”
- 02 选中Arctis Pro Game Audio，并选择“设为默认通信设备”
- 03 在“录音”下，选中Arctis Pro Chat Audio，并选择“设为默认”

### MAC声音设置

- 01 转到系统偏好设置>声音

- 01 在“输出”下选中Arctis Pro Game Audio

- 01 在“输出”下选中Arctis Pro Microphone

- 04 在您的VoIP（聊天）应用中选择Arctis Pro Chat Audio作为默认音频设备

### 滑雪镜头带

尼龙搭扣

拉紧或放松頭帶兩側的尼龙搭扣，以获得理想的松紧度

頭帶附件可在[steelseries.com](https://steelseries.com)購買

### 电池

电池切换

要为附加电池充电，请将电池放在发射器的充电槽内

## 繁體中文

### STEELSERIES ENGINE

下載SteelSeries Engine讓您在PC上控制無線發送器，並集成於Engine應用中（如在OLED上顯示Discord信息。[steelseries.com/engine](https://steelseries.com/engine)

### 移动充电

在使用或随身携带时对耳机充电，使用移动充电线连接耳机上的micro-USB端口到任何USB电源

### 无线发射机

主屏幕

旋转控制旋钮调节音量

按下并释放控制旋钮进入菜单（调整EQ，设置ChatMix和自定义设置）

按住辅助按钮切换环绕声

菜单

旋转控制旋钮滚动菜单

按下并释放控制旋钮选择菜单项

按下并释放辅助按钮返回上一步

### SteelSeries Engine 軟體需求

適用平台：

Windows 7 – Windows 10  
Mac OS X 10.8 – 10.11

安裝需要120 MB 的硬碟空間



\*SteelSeries 7.1聲道環繞音效僅能於Windows  
平台使用

您可在[support.steelseries.com](http://support.steelseries.com)獲得更多協助

## 內容物

頭戴式耳機

無線發送器

附加電池

USB音源線

光纖音源線

電源線

手機音源線

耳機充電線

產品資訊指南

## 系統需求 // 相容性

PC

PS4 (Pro / Slim / Original)

## 產品概覽

01 滑雪鏡頭帶\*

02 AirWeave耳罩\*

03 ClearCast麥克風

04 麥克風靜音按鈕

05 音量控制旋鈕

06 Micro-USB槽 (用於充電和軟體更新)

07 耳機共享插槽

08 主線插槽

09 電源按鈕

10 藍芽按鈕

11 耳機充電線

12 電源線

13 USB音源線

14 光纖音源線

15 手機音源線

16 OLED螢幕

17 選單按鈕

18 控制旋鈕

19 電池充電槽

20 Line in插槽

21 Line out插槽

22 電源插槽

23 Mini USB插槽

24 光纖輸入插槽

25 光纖輸出插槽

## 開機

要關閉耳機電源，請按住電源按鈕 **08** 2秒鐘。

## 配對

選項 > 系統 > 配對

到貨時，耳機已與發射器配對好。如果您需要重新配對，請進入配對選單並按照螢幕上的說明進行操作。

## 藍芽

開機

耳機打開後，按下並放開藍芽按鈕。  
關閉藍牙，請按住藍芽按鈕。

## 配對

關閉藍芽後，按住藍芽按鈕6秒鐘。

## 控制

按聽/結束語音通話

單按 · 藍芽按鈕

播放/暫停音樂

單按 · 藍芽按鈕

跳下一首

雙按 · 藍芽按鈕

## 設置PS4 PRO 及原版PS4

### 硬體安裝

01 將無線發送器的USB音源線連接到PS4的前方

02 將無線發送器的光纖音源線連接到PS4的後方

### 無線發送器設置

主選單 > 來源 > PS4

### PS4音源設置

PS4設置 > 音效和畫面 > 音源輸出設置

主輸出端口 > 數字輸出 (光纖)

音源格式 (優先) > 杜比數位音頻 (Dolby)

### 設備>音源設備

輸出至耳機 > 聊天語音

## PS4 Slim設置 帶光纖音源

注意：PS4 Slim 沒有光纖輸出。要使用完整功能，您需要將無線發送器連接到電視或HDMI轉接器的光纖輸出。如無光纖可用，請看無光纖音源設置。

- 01 將無線發送器的光纖連接到電視或HDMI轉接器的光纖輸出
- 02 使用USB音源線連接無線發送器到PS4前面的USB插槽

## PS4 Slim設置 無光纖音源

注意：無光纖音源，環繞音效和ChatMix 功能將不可用。

01. 將無線發送器的USB音源線連接到PS4前面的USB插槽

## 日本語

### STEELSERIES ENGINE

SteelSeries Engine をダウンロードすると、PCからワイヤレストランスミッターを制御できます。ま

### PS4音頻設置:

設備 > 音源設備 > 輸出到耳機 > 所有音源

### 設置PC

將無線發送器的USB音源線連接到PC

(可選) 使用3.5mm線連接無線發送器的Line Out 插槽到音響，切換耳機電源時，音源將自動切換到音響

### 無線發送器設置

主選單 > 來源 > PC

### 雪鏡頭帶

魔鬼氈

請將頭帶兩邊魔鬼氈的鬆緊度調整至適合您的鬆緊度。

其他款式頭帶可於 [steelseries.com](https://steelseries.com) 購買

た、Engine アプリとの統合 (OLED 画面に Discord 情報を表示するなど) も可能になります。詳しくは [steelseries.com/engine](https://steelseries.com/engine) をご覧ください。

## パッケージの内容

ヘッドセット  
ワイヤレストランスミッター  
追加バッテリー  
USBオーディオケーブル  
光学式オーディオケーブル  
電源ケーブル  
モバイル オーディオケーブル  
モバイル充電ケーブル  
製品情報ガイド

## システム要件 // 互換性

PC  
PS4 ( Pro / Slim / Original )

## SteelSeries Engine ソフトウェア要件

プラットフォーム:  
Windows 7 – Windows 10  
Mac OS X 10.8 – 10.11

インストールに120MBの空き容量が必要

\*SteelSeries 7.1 Surround は Windows でのみご利用

用いただけます

ご不明な点は [support.steelseries.com](https://support.steelseries.com) のヘルプをご覧ください

## 製品概要

- 01 スキーゴーグル ヘッドバンド \*
- 02 AirWeave イヤークッション \*
- 03 ClearCast マイク
- 04 マイク消音ボタン
- 05 コントロールホイール
- 06 Micro USB ジャック (充電およびファームウェア アップデート用)
- 07 ヘッドフォン共有ジャック
- 08 メインケーブルジャック
- 09 電源ボタン
- 10 Bluetooth ボタン
- 11 モバイル充電ケーブル
- 12 電源ケーブル
- 13 USBオーディオケーブル
- 14 光学式オーディオケーブル
- 15 モバイル オーディオケーブル\*
- 16 OLED 画面

- 17 セカンダリボタン
- 18 コントロールホイール
- 19 バッテリー充電スロット
- 20 Line In ジャック
- 21 Line Out ジャック
- 22 DCジャック
- 23 Mini USBジャック
- 24 Optical In
- 25 Optical Out

\* [steelseries.com](http://steelseries.com) でアクセサリおよび交換用の部品をお求めいただけます

## 電源オン

ヘッドセットの電源を切るには、電源ボタン 08 を2秒間長押しします。

## ペアリング

### オプション > システム > ペアリング

ヘッドセットは出荷時の状態ですでにトランスミッターとペアリングされています。再度ペアリングを行う必要があるときは、ペアリングメニューに進んで画面の指示に従ってください。

## BLUETOOTH

### 電源オン

ヘッドセットの電源がオンになっている状態で Bluetooth ボタンを押して離します。Bluetooth をオフにするには、Bluetooth ボタンを長押しします。

### ペアリング

Bluetooth をオフにした状態で、Bluetooth ボタンを6秒間長押しします。

## コントロール

### 音声コールに出る / 終了する

Bluetooth ボタンを1度だけ押し

### 音楽を再生する / 停止する

Bluetooth ボタンを1度だけ押し

### トラックをスキップする

Bluetooth ボタンを2度続けて押し

## PS4 PROと通常版PS4の設定

### ハードウェアの取り付け

01 ワイヤレストランスミッターのUSBオーディオ

ケーブルをPS4の前面に接続します

02 ワイヤレストランスミッターの光学式オーディオケーブルをPS4の背面に接続します

## ワイヤレストランスミッターの設定

メインメニュー > ソース (Source) > PS4

### PS4オーディオ設定

PS4 設定 > サウンドとスクリーン > 音声出力設定

主に使用する出力端子 > デジタル出力 (光)

音声フォーマット (優先) > ビットストリーム (Dolby)

### 周辺機器 > オーディオ機器

ヘッドホンへの出力 > チャット音声

### PS4 SLIM の設定 光オーディオあり

注: PS4 Slim には光出力端子がありません。完全な機能をお楽しみいただくには、GameDAC をご利用のテレビの光出力端子か HDMI アダプタに接続していただく必要があります。光オーディオをご利用いただけない場合は、次のページをご覧ください。

01. ワイヤレストランスミッターの光学式ケーブルを、ご利用のテレビの光出力端子または

HDMI アダプタに接続します

02 ワイヤレストランスミッターのUSBオーディオケーブルを、PS4の前面にあるUSBポートに挿入します

## ワイヤレストランスミッターの設定

メインメニュー > ソース (Source) > PS4

### PS4オーディオ設定

PS4 設定 > サウンドとスクリーン > 音声出力設定

主に使用する出力端子 > デジタル出力 (光)

音声フォーマット (優先) > ビットストリーム (Dolby)

周辺機器 > オーディオ機器

ヘッドホンへの出力 > チャット音声

### PS4 SLIM の設定 光オーディオなし

注: 光オーディオがない場合、サラウンドサウンドと ChatMix の機能はご利用いただけません。

01 ワイヤレストランスミッターのUSBオーディオケーブルを、PS4の前面のUSBポートに挿入します

### PS4 オーディオ設定

周辺機器 > オーディオ機器 >

ヘッドホンへの出力 > すべての音声

### PCの設定

ワイヤレストランスミッターのUSBオーディオケーブルをPCに接続します

(任意) ワイヤレストランスミッターの Line Out ジャックの3.5mmケーブルをスピーカーに接続します。こうすると、ヘッドセットの電源をオフにしたときに自動で切り替わるようになります。

### ワイヤレストランスミッターの設定

メインメニュー > ソース > PC

### WINDOWS の音声設定

- 01 「再生」で Arctis Pro Game Audio をハイライトし、「デフォルトに設定」を選択します
- 02 Arctis Pro Chat Audio を選択し、「デフォルトの通信機器」を選択します
- 03 「録音」で Arctis Pro Chat Audio をハイライトし、「デフォルトに設定」を選択します

### MAC の音声設定

- 01 [システム環境設定] > [サウンド] と進みます
- 02 [出力] タブで Arctis Pro Game Audio を選択します

03 [入力] タブで Arctis Pro Microphone を選択します

04 ご利用の VoIP (チャット) アプリケーションで、Arctis Pro Chat Audio をデフォルトのオーディオ機器として選択します。

### スキーゴーグル ヘッドバンド

面ファスナー

ヘッドバンド両側のストラップの面ファスナーを調整し、きつすぎず緩すぎない、丁度いい装着感になるようにしてください。

インストール

ヘッドバンドの取り付け方法の説明です  
アクセサリヘッドバンドをお求めの場合は [steelseries.com](https://steelseries.com) をご覧ください

### バッテリー

バッテリーの交換

追加バッテリーを充電するには、トランスミッターの充電スロットにバッテリーを入れます

### モバイル充電

ヘッドセットの使用時、または外出先で充電するには、ヘッドセットの Micro-USB ポートのモバ

イル充電ケーブルをUSB電源に接続します

### ワイヤレストランスミッター

ホーム画面

コントロールノブを回すと音量を調節できます  
コントロールノブを押して離すとメニューに入ります (EQの調整、ChatMix の設定、設定のカスタマイズ)

### 한국어

### STEELSERIES ENGINE

SteelSeries Engine을 다운로드하여 PC에서 무선 송신기를 제어하고 (Discord 정보를 OLED 화면에 표시하는 등) Engine 앱과 연동하세요. [steelseries.com/engine](https://steelseries.com/engine)

SteelSeries Engine 소프트웨어 필요 사용

플랫폼:

Windows 7 - Windows 10  
Mac OS X 10.8 - 10.11

설치를 위해 120MB의 하드 드라이브 공간 필요

副ボタンを長押しするとサラウンドを切り替えます

メニュー

コントロールノブを回すとメニューをスクロールします

コントロールノブを押して離すとメニューの項目を選択します

副ボタンを長押しすると1つ前のステップに戻ります

\* SteelSeries 7.1 Surround는 Windows만 지원

고객 지원은 [support.steelseries.com](https://support.steelseries.com)을 방문하세요

### 필요 시스템 사양 // 호환 시스템

PC

PS4 ( Pro / Slim / Original )

### 패키지 구성

헤드셋

무선 송신기

추가 배터리

USB 오디오 케이블  
 광 오디오 케이블  
 전원 케이블  
 모바일 오디오 케이블  
 모바일 충전 케이블제품 정보 가이드

**제품 개요**

- 01 스키 고글 헤드밴드 \*
- 02 AirWeave 이어 쿠션 \*
- 03 ClearCast 마이크
- 04 마이크 음소거 버튼
- 05 제어 휠
- 06 마이크 음소거 버튼
- 07 헤드폰 공유 잭
- 08 메인 케이블 잭
- 09 전원 버튼
- 10 Bluetooth 버튼
- 11 모바일 충전 케이블
- 12 전원 케이블
- 13 USB 오디오 케이블
- 14 광 오디오 케이블
- 15 모바일 오디오 케이블 \*

- 16 OLED 화면
- 17 보조 버튼
- 18 제어 휠
- 19 배터리 충전 슬롯
- 20 Line In 잭
- 21 Line Out 잭
- 22 DC 잭
- 23 Mini USB 잭
- 24 광 입력
- 25 광 출력

- \* 보조장치와 교체용 부품은 [steelseries.com](http://steelseries.com)에서 구할 수 있습니다

**전원**

헤드셋의 전원을 끄려면 전원 버튼 08을 2초 동안 길게 누르십시오.

**페어링**

음선 > 시스템 > 페어링  
 헤드셋은 출고 시 이미 송신기와 페어링되어 있습니다. 다시 페어링해야 하는 경우, 페어링 메뉴에 들어가 화면상의 지시에 따르십시오.

전면에 연결합니다

**BLUETOOTH**

**전원**

헤드셋이 켜져 있는 상태에서 BLUETOOTH 버튼을 눌렀다가 손을 떼십시오. BLUETOOTH를 끄려면 BLUETOOTH 버튼을 길게 누르십시오.

**페어링**

BLUETOOTH가 꺼진 상태에서 BLUETOOTH 버튼을 6초 동안 길게 누르십시오.

**제어**

**음성 통화 받기/끊기**

BLUETOOTH 버튼을 짧게 한 번 · 누르십시오

**음악 재생/일시정지**

BLUETOOTH 버튼을 짧게 한 번 · 누르십시오

**트랙 건너뛰기**

BLUETOOTH 버튼을 짧게 두 번 · · 누르십시오

**PS4 PRO 구성 및 오리지널 하드웨어 설치**

- 01 USB 오디오 케이블을 사용해 무선 송신기를 PS4

- 02 광 오디오 케이블을 사용해 무선 송신기를 PS4 후면에 연결합니다

**무선 송신기 설정**

메인 메뉴 > 소스 > PS4

**PS4 오디오 설정**

PS4 설정 > 사운드 및 화면 > 오디오 출력 설정  
 기본 출력 단자 > 디지털 아웃(광)  
 오디오 포맷(우선) > 비스트리밍(Dolby)

**주변기기 > 오디오 기기**

헤드셋으로 출력 > 채팅 오디오

**PS4 Slim 구성 광 오디오 사용**

참고: PS4 Slim에는 광 출력 단자가 없습니다. 모든 기능을 제대로 활용하려면 GameDAC을 TV의 광 출력 단자나 HDMI 어댑터에 연결해야 합니다. 광 출력 단자를 사용할 수 없다면 다음 페이지로 넘어가십시오.

01 광 케이블을 사용해 무선 송신기를 TV의 광 출력단자나 HDMI 어댑터에 연결하십시오

02 USB 오디오 케이블을 사용해 무선 송신기를 PS4 전면의 USB 포트에 연결하십시오

### 무선 송신기 설정

메인 메뉴 > 소스 > PS4

### PS4 오디오 설정

PS4 설정 > 사운드 및 화면 > 오디오 출력 설정

기본 출력 단자 > 디지털 아웃(광)

오디오 포맷(우선) > 비트스트림(Dolby)

주변기기 > 오디오 기기

헤드셋으로 출력 > 채팅 오디오

PS4 Slim 구성 광 오디오 미사용

참고: 광 오디오가 없으면 서라운드 사운드와 ChatMix 기능을 사용할 수 없습니다.

01. USB 오디오 케이블을 사용해 무선 송신기를 PS4 전면의 USB 포트에 연결하십시오

### PS4 오디오 설정

주변기기 > 오디오 기기 > 헤드폰에 출력

> 모든 오디오

### PC 구성

USB 오디오 케이블을 사용해 무선 송신기를 PC에 연결하십시오

(선택) 3.5mm 케이블로 무선 송신기의 Line Out 잭을 스피커에 연결하면 헤드셋 전원을 켜고 끌 때 자동으로 전환됩니다

### 무선 송신기 설정

메인 메뉴 > 소스 > PC

### WINDOWS 사운드 설정

01 "재생"에서 Arctis Pro Game Audio를 선택하고 "기본값으로 설정"을 선택하십시오

02 Arctis Pro Chat Audio를 선택하고 "기본 통신 장치로 설정"을 선택하십시오

03 "녹음/녹화"에서 Arctis Pro Chat Audio를 선택한 후 "기본값으로 설정"을 선택하십시오

### MAC 사운드 설정

01 시스템 환경설정 > 사운드로 가십시오

02 '출력'에서 Arctis Pro Game Audio를

선택하십시오

03 '입력'에서 Arctis Pro Microphone을 선택하십시오

04 VoIP(채팅) 응용 프로그램에서 Arctis Pro Chat Audio를 기본 오디오 장치로 선택하십시오

### 스키 고글 헤드밴드

벨크로

헤드셋 측면의 벨크로 띠의 부착을 조절하여 적절히 착용

보조 헤드밴드는 [steelseries.com](http://steelseries.com)에서 구하실 수 있습니다

### 배터리

#### 배터리 교체

추가 배터리를 충전하려면 송신기의 충전 슬롯에 배터리를 넣으십시오

### 모바일 충전

사용 중 또는 이동 중에 헤드셋을 충전하려면, 모바일 충전 케이블을 사용해 헤드셋의 Micro-USB 포트를 아무 USB 전원이나 연결하십시오

### 무선 송신기

#### 홍 화면

제어 다이얼을 돌려 음량을 조절하십시오

(EQ 조절, ChatMix 설정, 또는 기타 사용자 지정 설정을 위해) 메뉴에 들어가려면 제어 다이얼을 눌렀다 손을 떼십시오

서라운드를 켜고 끄려면 보조 버튼을 길게 누르십시오

#### 메뉴

제어 다이얼을 돌려 메뉴를 스크롤할 수 있습니다

메뉴 항목을 선택하려면 제어 다이얼을 눌렀다 떼십시오

한 단계 뒤로 가려면 보조 버튼을 눌렀다 떼십시오

## DEUTSCH

### STEELSERIES ENGINE

Laden Sie die SteelSeries Engine herunter, um den Wireless Transmitter über Ihren PC zu steuern und Engine Apps (wie die Anzeige von Discord-Infos auf dem OLED-Bildschirm) zu integrieren. [steelseries.com/engine](https://steelseries.com/engine)

### Softwareanforderungen für die SteelSeries Engine

Plattformen:

Windows 7 – Windows 10  
Mac OS X 10.8 – 10.11

120MB freier Speicherplatz für die Installation

\* SteelSeries 7.1 Surround ist nur für Windows erhältlich

Hilfe unter [support.steelseries.com](https://support.steelseries.com)

### Paketinhalt

Headset

Wireless Transmitter

Zusätzlicher Akku

USB-Audiokabel

Optisches Audiokabel

Stromkabel

Mobiles Audiokabel

Mobiles Ladekabel

Produktinformationen

### Systemanforderungen // Kompatibilität

PC

PS4 ( Pro / Slim / Original )

### PRODUKTÜBERSICHT

01 Skibrillen-Stirnband \*

02 AirWeave-Ohrpolster \*

03 ClearCast-Mikrofon

04 Hauptkabelbuchse

05 Steuerrad

06 Micro-USB-Anschluss  
(zum Laden oder für Firmware-Updates)

07 Headset-Hilfsbuchse

08 Hauptkabelbuchse

09 POWER-Taste

10 Bluetooth-Taste

11 Mobiles Ladekabel

12 Stromkabel

13 USB-Audiokabel

14 Optical Audio Cable

15 Mobiles Audiokabel \*

16 OLED-Bildschirm

17 Sekundäre Taste

18 Steuerrad

19 Akku-Ladebuchse

20 Line-In-Buchse

21 Line-Out-Buchse

22 Strombuchse

23 Mini-USB-Anschluss

24 Optical-In

25 Optical-Out

\* Accessoires und Ersatzteile findest du unter [steelseries.com](https://steelseries.com)

### EINSCHALTEN

Um das Headset einzuschalten, halten Sie die POWER-Taste (08) zwei Sekunden lang gedrückt.

### KOPPLUNG

Option > System > Kopplung

Das Headset ist bereits von Werk aus mit dem Transmitter gekoppelt. Sollte eine erneute Kopplung notwendig sein, wechseln Sie in das Kopplungsmenü und befolgen Sie die Bildschirmanweisungen.

### BLUETOOTH

#### Einschalten

Wenn das Headset eingeschaltet ist, drücken und lassen Sie die Bluetooth-Taste los. Um Bluetooth zu deaktivieren, drücken und halten Sie die Bluetooth-Taste gedrückt.

#### Kopplung

Wenn Bluetooth deaktiviert ist, drücken und halten Sie die Bluetooth-Taste sechs Sekunden lang gedrückt.

## STEUERUNG

### SPRACHANRUF ANNEHMEN/BEENDEN

Einzeln · Drücken Sie die Bluetooth-Taste

### MUSIK-WIEDERGABE/PAUSE

Einzeln · Drücken Sie die Bluetooth-Taste

### TITEL ÜBERSPRINGEN

Doppelt · Drücken Sie die Bluetooth-Taste

## EINRICHTUNG PS4 PRO UND PS4

### Hardware-Installation

- 01 Schließe das USB-Audiokabel an den kabellosen Transmitter und die Vorderseite der PS4 an
- 02 Schließe das optische Audiokabel an den kabellosen Transmitter und die Rückseite der PS4 an

## KABELLOSER TRANSMITTER

## EINSTELLUNGEN

Hauptmenü > Quelle > PS4

## PS4 AUDIOEINSTELLUNGEN

Ps4 Einstellung > Sound Und Bildschirm > Audioausgabe-Einstellungen

Primärer Ausgabeport > Digital Out (Optical)

Audioformat (Priorität) > Bitstream (Dolby)

Geräte > Audiogeräte

Ausgabe über Kopfhörer > Chat-Audio

## SETUP FÜR PS4 SLIM mit optischem Audio

Hinweis: Die PS4 Slim verfügt nicht über einen optischen Ausgang. Für eine vollständige Funktionalität müssen Sie das GameDAC mit dem optischen Ausgang eines TV-Geräts oder eines HDMI-Adapters verbinden. Wenn kein optischer Ausgang verfügbar ist, fahren Sie bitte mit der nächsten Seite fort.

- 01 Verbinden Sie das optische Kabel vom Wireless Transmitter aus mit dem optischen Ausgang Ihres TV-Geräts oder HDMI-Adapters
- 02 Verbinden Sie das USB-Audiokabel vom

Wireless Transmitter aus mit dem USB-Anschluss an der Vorderseite der PS4

an der Vorderseite der PS4

## KABELLOSER TRANSMITTER EINSTELLUNGEN

Hauptmenü > Quelle > PS4

## PS4 AUDIOEINSTELLUNGEN

Ps4 Einstellung > Sound Und Bildschirm > Audioausgabe-Einstellungen

Primärer Ausgabeport > Digital Out (Optical)

Audioformat (Priorität) > Bitstream (Dolby)

Geräte > Audiogeräte

Ausgabe über Kopfhörer > Chat-Audio

## SETUP FÜR PS4 SLIM ohne optischem Audio

Hinweis: Ohne optischem Audio sind die Surround-Sound- und ChatMix-Funktionen nicht verfügbar.

01. Verbinden Sie das USB-Audiokabel vom Wireless Transmitter aus mit dem USB-Port

## PS4- AUDIOEINSTELLUNGEN

Geräte > Audiogeräte > Kopfhörer-Ausgabe > Alle Audio

## PC EINRICHTEN

Verbinden Sie das USB-Audiokabel vom Wireless Transmitter aus mit dem PC

(optional) Verbinden Sie ein 3,5-mm-Kabel von der Line-Out-Buchse des Wireless Transmitters aus mit einem Lautsprecherpaar für automatischen Wechsel, wenn das Headset ausgeschaltet wird

## Einstellungen Wireless Transmitter

Hauptmenü > Quelle > PC

## WINDOWS-TONEINSTELLUNGEN

- 01 Markieren Sie unter „Wiedergabegeräte“ Arctis Pro Game Audio und wählen Sie „Als Standardgerät auswählen“
- 02 Wählen Sie Arctis Pro Chat Audio und anschließend „Als Standardkommunikationsgerät festlegen“



- 03 Markieren Sie unter „Aufnahmegeräte“ Arctis Pro Chat Audio und wählen Sie „Als Standardgerät auswählen“

## MAC-TONEINSTELLUNGEN

- 01 Gehen Sie zu Systemeinstellungen > Ton
- 02 Wählen Sie unter „Ausgabe“ Arctis Pro Game Audio
- 03 Wählen Sie unter „Eingang“ Arctis Pro Microphone
- 04 Wählen Sie in Ihrer VoIP (Chat)-Anwendung Arctis Pro Chat Audio als Standardaudiogerät“

## SKIBRILLEN-KOPFBÜGEL

### Klettverschluss

Ziehe die Klettbänder an den Seiten des Kopfbügels fest oder lockere sie, um eine optimale Passform zu erreichen.

Zusatzklettbänder erhältlich unter [steelseries.com](https://steelseries.com)

## AKKU

### AKKUWECHSEL

Um einen weiteren Akku zu laden, setzen Sie den Akku in die Ladebuchse auf dem Transmitter

## MOBILES AUFLADEN

Um das Headset während der Nutzung oder unterwegs zu laden, verbinden Sie das mobile Ladekabel vom Micro-USB-Anschluss am Headset aus mit einer beliebigen USB-Stromquelle

## WIRELESS TRANSMITTER

### Startbildschirm

Drehen Sie den Steuerknopf, um die Lautstärke einzustellen

Drücken und lassen Sie den Steuerknopf los, um in das Menü zu wechseln (um EQ einzustellen, ChatMix einzurichten und Einstellungen vorzunehmen)

Drücken und halten Sie die Sekundärtaste gedrückt, um den Surround Sound auszuschalten

### Menü

Drehen Sie den Steuerknopf, um durch das Menü zu scrollen

Drücken und lassen Sie den Steuerknopf los, um Menü-Elemente auszuwählen

Drücken und lassen Sie die Sekundärtaste los, um einen Schritt zurückzugehen

## РУССКИЙ

### STEELSERIES ENGINE

Загрузите SteelSeries Engine для управления беспроводным передатчиком с компьютера и интеграции с приложениями Engine (например, для отображения информации Discord на светодиодном экране). [steelseries.com/engine](https://steelseries.com/engine)

### Системные требования ПО SteelSeries Engine

Платформы:

Windows 7 – Windows 10  
Mac OS X 10.8 – 10.11

120 МБ свободного места на жёстком диске для установки

\* Функция SteelSeries 7.1 Surround работает только на ОС Windows

За помощью обращайтесь по адресу [support.steelseries.com](https://support.steelseries.com)

### Содержимое упаковки

Наушники

Беспроводной передатчик

Дополнительный аккумулятор

Звуковой USB-кабель

Оптический аудиокабель

Шнур питания

Портативный аудиокабель

Портативный зарядный кабель

Руководство по эксплуатации

### Системные требования // Совместимость

ПК

PS4 ( Pro / Slim / Original )

### ОБ ИЗДЕЛИИ

01 Лыжное оголовье \*

02 Амбюшюры AirWeave \*

03 Микрофон ClearCast

04 Кнопка отключения микрофона

05 Колесико управления

06 Разъем микро-USB (для зарядки и обновления прошивки)

- 07 Разветвитель для наушников
- 08 Разъем для основного кабеля
- 09 Кнопка питания
- 10 Кнопка Bluetooth
- 11 Портативный зарядный кабель
- 12 Шнур питания
- 13 Звуковой USB-кабель
- 14 Оптический аудиокабель
- 15 Портативный аудиокабель
- 16 Светодиодный экран
- 17 Вторичная кнопка
- 18 Колесико управления
- 19 Гнездо для зарядки аккумулятора
- 20 Разъем линейного входа
- 21 Разъем линейного выхода
- 22 Разъем для подключения внешнего источника постоянного тока
- 23 Разъем мини-USB
- 24 Оптический вход
- 25 Оптический выход

\* Аксессуары и запчасти можно купить на сайте [steelseries.com](http://steelseries.com)

## ВКЛЮЧЕНИЕ

Чтобы выключить наушники, нажмите и удерживайте кнопку питания 08 в течение 2 секунд.

## СОЕДИНЕНИЕ

Настройка > Система > Соединение

Наушники уже соединены с передатчиком в заводской комплектации. Если необходимо снова соединить их, войдите в меню «Соединение» и следуйте указаниям на экране.

## BLUETOOTH

### Включение

При включенных наушниках нажмите и отпустите кнопку Bluetooth. Чтобы отключить bluetooth, нажмите и удерживайте кнопку Bluetooth.

### Соединение

При выключенном bluetooth нажмите и удерживайте кнопку Bluetooth в течение 6 секунд.

## УПРАВЛЕНИЕ

### ОТВЕТ/ЗАВЕРШЕНИЕ ГОЛОСОВОЙ СВЯЗИ

Один раз · нажмите кнопку Bluetooth

### ПРОИГРЫВАНИЕ/ПАУЗА

Один раз · нажмите кнопку Bluetooth

### ПРОПУСТИТЬ ТРЕК

Два раза · нажмите кнопку Bluetooth

## УСТАНОВКА PS4 PRO И ОРИГИНАЛЬНОГО ОБОРУДОВАНИЯ

- 01 Подключите звуковой USB-кабель от беспроводного передатчика к порту на передней панели PS4
- 02 Подключите оптический кабель от беспроводного передатчика к порту в задней панели PS4

## НАСТРОЙКИ БЕСПРОВОДНОГО ПЕРЕДАТЧИКА

Главное меню > Источник > PS4

## НАСТРОЙКИ ЗВУКА PS4

Настройки Ps4 > Звук И Экран > Параметры Звукового Выхода

Порт основного выхода > Цифровой выход (оптический)

Аудиоформат (приоритет) > Битовый поток (Dolby)

Устройства > Звуковые устройства

Выход к наушникам > Звук чата

## УСТАНОВКА НА PS4 SLIM

с оптическим аудиокабелем

Внимание: система PS4 Slim не оснащена оптическим выходом. Для доступа к полному функционалу необходимо подключить GameDAC к оптическому выходу телевизора или HDMI-адаптера. Если оптический кабель отсутствует, перейдите к следующей странице.

- 01 Подключите оптический кабель от беспроводного передатчика к оптическому выходу телевизора или HDMI-адаптера
- 02 Подключите звуковой USB-кабель от беспроводного передатчика к USB-порту на передней панели PS4

## НАСТРОЙКИ БЕСПРОВОДНОГО ПЕРЕДАТЧИКА

Главное меню > Источник > PS4

## НАСТРОЙКИ ЗВУКА PS4

### Настройки Ps4 > Звук И Экран > Параметры Звукового Выхода

Порт основного выхода > Цифровой выход (оптический)

Аудиоформат (приоритет) > Битовый поток (Dolby)

### Устройства > Звуковые устройства

Выход к наушникам > Звук чата

## УСТАНОВКА НА PS4 SLIM

без оптического аудиокабеля

Внимание: без оптического аудиокабеля функции «звук вокруг» и ChatMix недоступны.

- 01 Подключите звуковой USB-кабель от беспроводного передатчика к USB-порту на передней панели PS4

## НАСТРОЙКИ ЗВУКА PS4

Устройства > Звуковые устройства > Выход к наушникам > Все настройки звука

## УСТАНОВКА НА КОМПЬЮТЕРЕ

Подключите звуковой USB-кабель от беспроводного передатчика к компьютеру

(необязательно) Подключите 3,5мм кабель от разъема линейного выхода беспроводного передатчика к паре колонок для автоматического переключения звука при включении или выключении наушников

## Параметры беспроводного передатчика

Главное меню > Источник > Компьютер

## НАСТРОЙКА ЗВУКА ДЛЯ WINDOWS

- 01 В разделе «Воспроизведение» выделите Arctis Pro Game Audio и выберите «Использовать по умолчанию»
- 02 Выберите Arctis Pro Chat Audio, затем «Использовать в качестве устройства связи по умолчанию»
- 03 В разделе «Запись» выделите Arctis Pro Chat

Audio и выберите «Использовать по умолчанию»

## НАСТРОЙКА ЗВУКА ДЛЯ MAC

- 01 Откройте Установки системы > Звук
- 02 В разделе «Выход» выберите Arctis Pro Game Audio
- 03 В разделе «Вход» выберите Arctis Pro Microphone
- 04 В приложении VoIP (чат) выберите Arctis Pro Chat Audio в качестве звукового устройства по умолчанию”

## ЛЫЖНОЕ ОГОЛОВЬЕ НАУШНИКОВ

Липучка

С помощью липучек по бокам можно изменить размер оголовья

Дополнительные оголовья можно купить на сайте [steelseries.com](http://steelseries.com)

## АККУМУЛЯТОР

### СМЕНА АККУМУЛЯТОРА

Для зарядки дополнительного аккумулятора поместите его в зарядное гнездо передатчика

## МОБИЛЬНАЯ ЗАРЯДКА

Чтобы зарядить наушники на ходу, подключите портативный зарядный кабель от микро-USB порта наушников к любому источнику питания с USB-разъемом.

## БЕСПРОВОДНОЙ ПЕРЕДАТЧИК

### Главный экран

Поверните ручку управления для регулировки звука

Нажмите и отпустите ручку управления, чтобы войти в меню (для настройки эквалайзера и персональных параметров, а также для установки ChatMix)

Нажмите и удерживайте вторую кнопку, чтобы включить или выключить «звук вокруг»

### Меню

Поверните ручку управления для прокрутки меню

Нажмите и отпустите ручку управления для выбора пунктов меню

Нажмите и отпустите вторую кнопку для возврата на шаг назад”

## FRANÇAIS

### STEELSERIES ENGINE

Téléchargez SteelSeries Engine pour contrôler l'émetteur sans fil du PC et pour l'intégrer aux applications Engine (pour afficher les infos Discord sur l'écran OLED, par exemple). [steelseries.com/engine](https://steelseries.com/engine)

#### Configuration requise pour le logiciel SteelSeries Engine

Plateformes :

Windows 7 – Windows 10  
Mac OS X 10.8 – 10.11

120 Mo d'espace libre sur le disque dur pour l'installation

\* SteelSeries 7.1 Surround disponible uniquement pour Windows

aide disponible à l'adresse [support.steelseries.com](https://support.steelseries.com)

#### Contenu de l'emballage

Casque

Émetteur sans fil

Batterie supplémentaire

Câble audio USB

Câble audio optique

Câble d'alimentation

Câble audio mobile

Câble de chargement mobile

Guide d'informations produit

#### Configuration requise // Compatibilité

PC / Mac

PS4 ( Pro / Slim / Original )

#### VUE D'ENSEMBLE DU PRODUIT

01 Sangle de lunettes de ski\*

02 Coussinets d'oreille AirWeave\*

03 Microphone ClearCast

04 Bouton muet du microphone

05 Molette de contrôle

06 Prise micro-USB

(pour le chargement et les mises à jour de micrologiciels)

07 Prise de partage du casque

08 Prise du câble principal

09 Bouton marche/arrêt

10 Bouton Bluetooth

11 Câble de chargement mobile

12 Câble d'alimentation

13 Câble audio USB

14 Câble audio optique

15 Câble audio mobile\*

16 Écran OLED

17 Bouton secondaire

18 Molette de contrôle

19 Emplacement de chargement de batterie

20 Prise d'entrée

21 Prise de sortie

22 Prise DC

23 Prise mini-USB

24 Entrée optique

25 Sortie optique

\* Accessoires et pièces de rechange disponibles à l'adresse [steelseries.com](https://steelseries.com)

### ALLUMAGE

Pour allumer ou éteindre le casque, maintenez le bouton marche/arrêt 08 appuyé pendant 2 secondes.

### APPAIRAGE

Option > Système > Appairage

Le casque est déjà appairé avec l'émetteur lorsque vous le recevez. Si vous avez besoin de l'appairer à nouveau, rendez-vous au menu appairage et suivez les instructions à l'écran.

### BLUETOOTH

#### Allumage

Lorsque le casque est allumé, appuyez sur le bouton Bluetooth puis relâchez-le. Pour l'éteindre, maintenez le bouton Bluetooth appuyé.

#### Appairage

Quand le Bluetooth est éteint, maintenez le bouton Bluetooth appuyé pendant 6 secondes.

## COMMANDES

### RÉPONDRE/METTRE FIN À UN APPEL VOCAL

appuyer · une fois sur le bouton Bluetooth

### LECTURE/MISE EN PAUSE DE LA MUSIQUE

appuyer · une fois sur le bouton Bluetooth

### PASSER LE MORCEAU

appuyer · deux fois sur le bouton Bluetooth

## CONFIGURATION PS4 PRO ET ORIGINALE

### Installation du matériel

- 01 Connectez le câble audio USB de l'émetteur sans fil à l'avant de la PS4
- 02 Connectez le câble audio optique de l'émetteur sans fil à l'arrière de la PS4

## PARAMÈTRES ÉMETTEUR SANS FIL

Menu principal > Source > PS4

### PARAMÈTRES AUDIO PS4

PARAMÈTRES PS4 > SON ET ÉCRAN >  
PARAMÈTRES DE SORTIE AUDIO

Port de sortie principal > Sortie digitale (optique)

Format audio (Priorité) > Bitstream (Dolby)

### Périphériques > Périphériques audio

Sortie vers le casque > Audio du Chat

## CONFIGURATION PS4 SLIM avec audio optique

Remarque : La PS4 Slim n'est pas dotée de sortie optique. Pour une fonctionnalité optimale, il vous faudra relier le GameDAC à la sortie optique d'un téléviseur ou d'un adaptateur HDMI. Si aucune sortie optique n'est disponible, passez à la page suivante.

- 01 Reliez le câble optique de l'émetteur sans fil à la sortie optique de votre téléviseur ou adaptateur HDMI
- 02 Reliez le câble audio USB de l'émetteur sans fil au port USB situé sur la face avant de la PS4

## CONFIGURATION PS4 SLIM sans audio optique

Remarque : Sans audio optique, le son surround et les fonctionnalités ChatMix ne seront pas disponibles.

1. Reliez le câble audio USB de l'émetteur sans fil au port USB situé sur la face avant de la PS4

## PARAMÈTRES ÉMETTEUR SANS FIL

Menu principal > Source > PS4

### PARAMÈTRES AUDIO PS4

Paramètres Ps4 > Son Et Écran > Paramètres De Sortie Audio

Port de sortie principal > Sortie digitale (optique)

Format audio (Priorité) > Bitstream (Dolby)

### Périphériques > Périphériques audio

Sortie vers le casque > Audio du Chat

## PARAMÈTRES AUDIO PS4

Périphériques > Périphériques audio >  
Sortie casque > Tout audio

## CONFIGURATION PC

Reliez le câble audio USB de l'émetteur sans fil au PC (facultatif) Reliez un câble 3,5 mm de la prise de sortie de l'émetteur sans fil à une paire de haut-parleurs pour basculement automatique lorsque l'alimentation du casque est coupée

## Paramètres émetteur sans fil

Menu principal > Source > PC

### PARAMÈTRES SON WINDOWS

- 01 Sous « Lecture », sélectionnez Audio de jeu Arctis Pro, puis sélectionnez « Définir par défaut »
- 02 Sélectionnez Audio de chat Arctis Pro, puis sélectionnez « Définir le périphérique de communication par défaut »
- 03 Sous « Enregistrement », sélectionnez Audio de chat Arctis Pro, puis sélectionnez « Définir par défaut »

### PARAMÈTRES SON MAC

- 01 Rendez-vous dans Préférences système > Son
- 02 Sous « Sortie », sélectionnez Audio de jeu Arctis Pro
- 03 Sous « Entrée », sélectionnez Microphone Arctis Pro
- 04 Dans votre application VoIP (chat), sélectionnez Audio de chat Arctis Pro en tant que périphérique audio par défaut

## SERRE-TÊTE DE MASQUE DE SKI

Velcro  
Serrez ou desserrez les lanières en Velcro sur les côtés du serre-tête pour un ajustement optimal

Installation  
Sens de l'installation du serre-tête

Serre-tête accessoires disponibles à l'adresse [steelseries.com](https://steelseries.com)

## BATTERIE

### ÉCHANGE DE BATTERIES

Pour charger la batterie supplémentaire, placez-la dans l'emplacement de chargement situé sur l'émetteur

### CHARGEMENT MOBILE

Pour charger le casque pendant que vous l'utilisez, ou en vous déplaçant, reliez le câble de chargement mobile du port micro-USB situé sur le casque à n'importe quelle source d'alimentation USB"

Plaques pour haut-parleurs disponibles sur [steelseries.com](https://steelseries.com)

## ÉMETTEUR SANS FIL

### Écran d'accueil

Tournez le bouton de contrôle pour ajuster le volume

Appuyez sur le bouton de contrôle et relâchez-le pour entrer dans le menu (pour ajuster l'égalisateur, configurer ChatMix et personnaliser les paramètres)

Maintenez le bouton secondaire appuyé pour activer/désactiver le son surround

### Menu

Faites tourner le bouton de contrôle pour faire défiler le menu

Appuyez sur le bouton de contrôle et relâchez-le pour sélectionner des articles du menu

Appuyez sur le bouton secondaire et relâchez-le pour revenir en arrière"

## ITALIANO

### STEELSERIES ENGINE

Scarica SteelSeries Engine per controllare il trasmettitore wireless dal PC e integrare con le app Engine (come la visualizzazione delle informazioni di Discord sullo schermo OLED). [steelseries.com/engine](https://steelseries.com/engine)

### Requisiti del software SteelSeries Engine

Piattaforme:  
Windows 7 – Windows 10  
Mac OS X 10.8 – 10.11

120 MB di spazio libero sul disco fisso per l'installazione

\* SteelSeries 7.1 Surround disponibile solo su Windows per ricevere assistenza, visita [support.steelseries.com](https://support.steelseries.com)

### Contenuto del pacchetto

Cuffie  
Trasmettitore wireless  
Batteria supplementare  
Cavo audio USB  
Cavo audio ottico  
Cavo di alimentazione

Cavo audio per dispositivi mobili

Cavo per ricarica mobile

Guida informazioni sul prodotto

### Requisiti di sistema // Compatibilità

PC / Mac

PS4 ( Pro / Slim / Original )

### PANORAMICA DEL PRODOTTO

- 01 Archetto stile occhiali da sci \*
- 02 Cuscinetti AirWeave \*
- 03 Microfono ClearCast
- 04 Pulsante per la disattivazione del microfono
- 05 Ruota di controllo
- 06 Jack micro USB (per caricamento e aggiornamenti firmware)
- 07 Jack splitter per cuffie
- 08 Jack cavo principale
- 09 Pulsante di accensione
- 10 Pulsante Bluetooth
- 11 Cavo per ricarica mobile

- 12 Cavo di alimentazione
- 13 Cavo audio USB
- 14 Cavo audio ottico
- 15 Cavo audio per dispositivi mobili \*
- 16 Schermo OLED
- 17 Pulsante secondario
- 18 Ruota di controllo
- 19 Vano caricabatteria
- 20 Jack line-in
- 21 Jack line-out
- 22 Jack DC
- 23 Jack mini USB
- 24 Ingresso ottico
- 25 Uscita ottica

\* Puoi trovare accessori e parti di ricambio su [steelseries.com](http://steelseries.com)

## ACCENSIONE

Per accendere le cuffie tieni premuto il pulsante di accensione (08) per 2 secondi.

## ASSOCIAZIONE

Opzioni > Sistema > Associazione

Le cuffie vengono fornite già associate al trasmettitore. Nel caso in cui sia necessario effettuare nuovamente l'associazione, recati nell'apposito menu e attieniti alle istruzioni visualizzabili a schermo.

## BLUETOOTH

### Attivazione

A cuffie accese, premi e rilascia il pulsante Bluetooth. Per disattivare il Bluetooth, tieni premuto l'apposito pulsante.

### Associazione

Con il Bluetooth disattivato, tieni premuto il pulsante Bluetooth per 6 secondi.

## CONTROLLA

### RISPONDI A/TERMINA UNA CHIAMATA VOCALE

premi · una volta il pulsante Bluetooth

### RIPRODUCI/INTERROMPI LA MUSICA

premi · una volta il pulsante Bluetooth

## SALTA BRANO

premi · · due volte il pulsante Bluetooth

## IMPOSTAZIONI DEL SISTEMA PS4 PRO E ORIGINALE

### Installazione dell'hardware

- 01 Collega il cavo audio USB dal trasmettitore wireless alla parte frontale del sistema PS4
- 02 Collega il cavo audio ottico dal trasmettitore wireless alla parte retrostante del sistema PS4

## IMPOSTAZIONI TRASMETTITORE WIRELESS

Menu principale > Sorgente > PS4

## IMPOSTAZIONI AUDIO DEL SISTEMA PS4

Impostazioni Sistema Ps4 > Suoni E Schermo > Impostazioni Uscita Audio

Porta di uscita primaria > Uscita digitale (ottica)

Formato audio (priorità) > Flusso di bit ad alta velocità (Dolby)

Dispositivi > Dispositivi audio

Uscita in cuffia > Audio chat

## IMPOSTAZIONI PS4 SLIM

con uscita audio ottica

Nota: Il sistema PS4 Slim non è provvisto di uscita ottica. Per usufruire della piena funzionalità dovrai collegare il GameDAC all'uscita ottica di una TV o a un adattatore HDMI. In caso di assenza di uscita ottica disponibile, prosegui alla pagina successiva.

- 01. Collega il cavo ottico dal trasmettitore wireless all'uscita ottica della tua TV o all'adattatore HDMI
- 02. Collega il cavo audio USB dal trasmettitore wireless alla porta USB frontale del sistema PS4

## IMPOSTAZIONI TRASMETTITORE WIRELESS

Menu principale > Sorgente > PS4

## IMPOSTAZIONI AUDIO DEL SISTEMA PS4

Impostazioni Sistema Ps4 > Suoni E Schermo > Impostazioni Uscita Audio

Porta di uscita primaria > Uscita digitale (ottica)

Formato audio (priorità) > Flusso di bit ad alta velocità (Dolby)

Dispositivi > Dispositivi audio

Uscita in cuffia > Audio chat

## CONFIGURAZIONE PS4 SLIM

senza uscita audio ottica

Nota: senza l'uscita audio, l'audio surround e le funzionalità ChatMix non sono disponibili.

01. Collega il cavo audio USB dal trasmettitore Wireless alla porta USB posta sul davanti del sistema PS4

## IMPOSTAZIONI AUDIO SISTEMA PS4

Dispositivi > Dispositivi audio > Da uscita a cuffia > Tutto l'audio

## IMPOSTAZIONI PC

Collega il cavo audio USB dal trasmettitore wireless al PC

(facoltativo) Collega un cavo da 3,5 mm dal jack line-out dal trasmettitore wireless a un paio di altoparlanti per passare automaticamente l'audio dalle cuffie agli altoparlanti previa attivazione delle une o degli altri

## IMPOSTAZIONI TRASMETTITORE WIRELESS

Menu principale > Sorgente > PC

## IMPOSTAZIONI AUDIO WINDOWS

- 01 In "Riproduzione" evidenzia Audio gioco Arctis Pro e seleziona "Imposta predefinito"
- 02 Seleziona Audio chat Arctis Pro e seleziona "Imposta dispositivo di comunicazione predefinito"
- 03 In "Registrazione" evidenzia Audio chat Arctis Pro e seleziona "Imposta predefinito"

## IMPOSTAZIONI AUDIO MAC

- 01 Vai a Preferenza di sistema > Audio
- 02 In ""Uscita"" seleziona Audio gioco Arctis Pro
- 03 In ""Ingresso"" seleziona Microfono Arctis Pro
- 04 Nella tua applicazione VoIP (chat) seleziona Audio chat Arctis Pro come periferica audio predefinita

## ARCHETTO STILE OCCHIALI DA SCI

Velcro

Stringi o allenta le cinghie di velcro sull'archetto per ottenere la misura desiderata.

Montaggio

Direzione di montaggio dell'archetto

Accessori disponibili su [steelseries.com](https://steelseries.com)

## BATTERIA

### CAMBIO BATTERIA

Per caricare la batteria supplementare, inseriscila nell'apposito vano caricabatteria del trasmettitore

### RICARICA MOBILE

Per caricare le cuffie durante l'uso o in mobilità, collega il cavo per la ricarica mobile dalla porta micro USB delle cuffie a qualsiasi fonte di alimentazione USB

### TRASMETTITORE WIRELESS

Schermata iniziale

## PORTUGUÊS

### STEELSERIES ENGINE

Baixa o SteelSeries Engine para controlar o transmissor sem fio através do PC e integrá-lo com apps do Engine (como exibir informações do Discord na tela OLED). [steelseries.com/engine](https://steelseries.com/engine)

### Requisitos do software SteelSeries Engine

Plataformas:

Windows 7 – Windows 10

Ruota la manopola di controllo per regolare il volume

Premi e rilascia la manopola di controllo per accedere al menu (per regolare l'equalizzazione, configurare ChatMix e personalizzare le impostazioni)

Tieni premuto il pulsante secondario per attivare/disattivare il surround

### Menu

Ruota la manopola di controllo per scorrere il menu

Premi e rilascia la manopola di controllo per selezionare una voce del menu

Premi e rilascia il pulsante secondario per tornare indietro

Mac OS X 10.8 – 10.11

120 MB de espaço livre no disco rígido para a instalação

\* SteelSeries 7.1 Surround disponível somente no Windows

obtenha ajuda em [support.steelseries.com](https://support.steelseries.com)



## Conteúdo da embalagem

Headset  
Transmissor sem fio  
Bateria adicional  
Cabo de áudio USB  
Cabo de áudio ótico  
Cabo de energia  
Cabo de áudio móvel  
Cabo de recarga móvel\*\*  
Guia de Informações do produto

## Requisitos do sistema // Compatibilidade

PC / Mac  
PS4 ( Pro / Slim / Original )

## VISÃO GERAL DO PRODUTO

- 01 Faixa de óculos de esqui\*
- 02 Almofadas de orelha AirWeave\*
- 03 Microfone ClearCast
- 04 Botão de silenciar microfone

- 05 Roda de controle
- 06 Plugue Micro USB (para recarga e atualização de firmware)
- 07 Plugue de compartilhar fone
- 08 Plugue do cabo principal
- 09 Botão de ligar
- 10 Botão de Bluetooth
- 11 Cabo de recarga móvel
- 12 Cabo de energia
- 13 Cabo de áudio USB
- 14 Cabo de áudio ótico
- 15 Cabo de áudio móvel\*
- 16 Tela OLED
- 17 Botão secundário
- 18 Roda de controle
- 19 Espaço de carga da bateria
- 20 Plugue de entrada
- 21 Plugue de saída
- 22 Plugue do cabo de energia
- 23 Plugue Mini USB
- 24 Entrada ótica

## 25 Saída ótica

\* Encontre acessórios e peças de reposição em [steelseries.com](https://steelseries.com)

## LIGANDO

Para desligar o headset, aperte e segure o botão de ligar 08 por 2 segundos.

## Pareando

Opções > Sistema > Parear

O headset já vem pareado ao transmissor. Caso precise parear novamente, entre no menu de pareamento e siga as instruções na tela."

## BLUETOOTH

### Ligando

Com o headset ligado, aperte e solte o botão do Bluetooth. Para desligar o Bluetooth, aperte e segure o botão do Bluetooth.

### Pareando

Com o Bluetooth desligado, aperte e segure o botão do Bluetooth por 6 segundos."

## CONTROLE

### ATENDER/ENCERRAR CHAMADA DE VOZ

aperte uma vez · o botão do Bluetooth

### REPRODUZIR/PAUSAR MÚSICA

aperte uma vez · o botão do Bluetooth

### PULAR FAIXA

aperte duas vezes · o botão do Bluetooth"

## CONFIGURAÇÃO PS4 PRO E ORIGINAL

### Instalação de Hardware

- 01 Conecte o cabo de áudio USB do transmissor sem fio na frente do PS4
- 02 Conecte o cabo de áudio ótico do transmissor sem fio na traseira do PS4

### CONFIGURAÇÕES DO TRANSMISSOR SEM FIO

Menu principal > Origem > PS4

### CONFIGURAÇÕES DE ÁUDIO DO PS4

Configurações Do Ps4 > Som E Tela  
> Configurações De Saída De Som

Porta de saída Principal > Saída Digital (Ótica)  
Formato de Áudio (Prioridade) > Bitstream (Dolby)

## Dispositivos > Dispositivos de Áudio

Saída de Fones > Áudio de Chat

## CONFIGURAÇÃO DO PS4 SLIM

com áudio ótico

Aviso: O PS4 Slim não possui saída ótica. Para total funcionalidade, você deverá conectar o GameDAC à saída ótica de uma TV ou a um adaptador HDMI. Se nenhuma saída ótica estiver disponível, prossiga para a próxima página.

01. Conecte o cabo ótico do transmissor sem fio à saída ótica da sua TV ou a um adaptador HDMI
02. Conecte o cabo de áudio USB do transmissor sem fio à entrada USB na frente do PS4

## CONFIGURAÇÃO DO PS4 SLIM

sem áudio ótico

Aviso: Sem áudio ótico, o som surround e o ChatMix ficam indisponíveis.

01. Conecte o cabo de áudio USB do transmissor sem fio à entrada USB na frente do PS4

## CONFIGURAÇÕES DO TRANSMISSOR SEM FIO

Menu principal > Origem > PS4

## CONFIGURAÇÕES DE ÁUDIO DO PS4

Configurações Do Ps4 > Som E Tela  
> Configurações De Saída De Som

Porta de saída Principal > Saída Digital (Ótica)  
Formato de Áudio (Prioridade) > Bitstream (Dolby)

## Dispositivos > Dispositivos de Áudio

Saída de Fones > Áudio de Chat

## Configurações de áudio do PS4

Dispositivos > Dispositivos de áudio > Saída para fones > Todos os áudios"

## CONFIGURANDO NO PC

Conecte o cabo de áudio USB do transmissor sem fio ao PC

(opcional) Conecte um cabo de 3,5 mm do plugue de saída do transmissor sem fio a um par de alto-falantes para troca automática quando o headset for desligado

## Configurações do transmissor sem fio

Menu principal > Entrada > PC

## CONFIGURAÇÕES DE SOM DO WINDOWS

- 01 Em ""Reprodução"", selecione Áudio do jogo Arctis Pro e selecione ""Definir padrão""
- 02 Selecione Áudio do chat Arctis Pro e selecione ""Definir dispositivo de comunicação padrão""
- 03 Sob ""Gravação"", selecione Áudio do chat Arctis Pro e selecione ""Definir padrão""

## CONFIGURAÇÕES DE SOM NO MAC

- 01 Vá em Preferências do sistema > Som
- 02 Em ""Saída"", selecione Áudio do jogo Arctis Pro
- 03 Em ""Entrada"", selecione Microfone Arctis Pro
- 04 Em seu aplicativo de VoIP (chat), selecione Áudio do chat Arctis Pro como dispositivo de áudio padrão"

## FAIXA DE ÓCULOS DE ESQUI

Velcro

Aperte ou solte as faixas de velcro nos lados da faixa para chegar no ponto desejado

Faixas disponíveis em [steelseries.com](https://steelseries.com)

## BATERIA

### TROCA DE BATERIA

Para carregar uma bateria adicional, coloque a bateria dentro do espaço de carga no transmissor

### CARREGAMENTO MÓVEL

Para carregar o headset enquanto usa ou onde estiver, conecte o cabo de recarga móvel da entrada micro USB do headset a qualquer fonte de energia USB

Placas de alto-falante disponíveis em [steelseries.com](https://steelseries.com)

## TRANSMISSOR SEM FIO

### Tela inicial

Gire o controle para ajustar o volume

Aperte e solte o controle para entrar no menu (para ajustar EQ, definir ChatMix e personalizar

configurações)

Aperte e segure o botão secundário para ligar o surround

Menu

Gire o controle para navegar pelo menu

Aperte e solte o controle para selecionar itens do menu

Aperte e solte o botão secundário para voltar um passo

## REGULATORY



### Federal Communication Commission Interference Statement

This device complies with Part 15 of the FCC Rules. Operation is subject to the following two conditions: (1) This device may not cause harmful interference, and (2) this device must accept any interference received, including interference that may cause undesired operation.

This equipment has been tested and found to comply with the limits for a Class B digital device, pursuant to Part 15 of the FCC Rules. These limits are designed to provide reasonable protection against harmful interference in a residential installation. This equipment generates, uses and can radiate radio frequency energy and, if not installed and used in accordance with the instructions, may cause harmful interference to radio communications. However, there is no guarantee that interference will not occur in a particular installation. If this equipment does cause harmful interference to radio or television reception, which can be determined by turning the equipment off and on, the user is encouraged to try to correct the interference by one of the following measures:

- Reorient or relocate the receiving antenna.
- Increase the separation between the equipment and receiver.
- Connect the equipment into an outlet on a circuit different from that to which the receiver is connected.
- Consult the dealer or an experienced radio/TV technician for help.

FCC Caution: Any changes or modifications not expressly approved by the party responsible for compliance could void the user's authority to operate this equipment.

This transmitter must not be co-located or operating in conjunction with any other antenna or transmitter.

Operations in the 5GHz products are restricted to indoor usage only.

### Radiation Exposure Statement:

This equipment complies with FCC radiation exposure limits set forth for an uncontrolled environment. This equipment should be installed and operated with minimum distance 20cm between the radiator & your body.

Note: The country code selection is for non-US model only and is not available to all US model. Per FCC regulation, all WiFi product marketed in US must fixed to US operation channels only.

### Industry Canada Statement:

This device complies with RSS-210 of the Industry Canada Rules. Operation is subject to the following two conditions: (1) This device may not cause harmful interference, and (2) this device must accept any interference received, including interference that may cause undesired operation.

Ce dispositif est conforme à la norme CNR-210 d'Industrie Canada applicable aux appareils radio exempts de licence. Son fonctionnement est sujet aux deux conditions suivantes: (1) le dispositif ne doit pas produire de brouillage préjudiciable, et (2) ce dispositif doit accepter tout brouillage reçu, y compris un brouillage susceptible de provoquer un fonctionnement indésirable.

#### Radiation Exposure Statement:

This equipment complies with IC radiation exposure limits set forth for an uncontrolled environment. This equipment should be installed and operated with minimum distance 20cm between the radiator & your body.

#### Déclaration d'exposition aux radiations:

Cet équipement est conforme aux limites d'exposition aux rayonnements IC établies pour un environnement non contrôlé. Cet équipement doit être installé et utilisé avec un minimum de 20 cm de distance entre la source de rayonnement et votre corps.

This Class B digital apparatus complies with Canadian ICES-003.

Cet appareil numérique de la classe B est conforme à la norme NMB-003 du Canada.



#### Europe – EU Declaration of Conformity

Hereby, SteelSeries ApS. declares that the equipment which is compliance with directive RoHS 2.0 (2015/863/EU), R.E.D (2014/53/EU), EMC Directive (2014/30/EU), and LVD (2014/35/EU) which are issued by the Commission of the European Community.

The full text of the EU declaration of conformity is available at the following internet address: <https://steelseries.com/>

SteelSeries ApS. hereby confirms, to date, based on the feedback from our suppliers indicates that our products shipping to the EU territory comply with REACH (Registration, Evaluation, Authorization, and Restriction of Chemicals - (EC) 1907/2006) compliance program. We are fully committed to offering REACH compliance on the products and posting accurate REACH compliance status for the all of products.



#### WEEE

This product must not be disposed of with your other household waste or treat them in compliance with the local regulations or contact your local city office, your household waste disposal service or the shop where you purchased the product.

#### Safety Guideline for Lithium Battery

Please keep follow all listed important warnings and cautions below while using this battery pack to avoid any damage or hazard.



This product must not be disposed of with your other household waste or treat them in compliance with the local regulations or contact your local city office, your household waste disposal service or the shop where you purchased the product.

#### “CAUTION!” Risk of explosion if battery pack is not replace by same type as specified by the manufacturer.

1. The battery polarity (+) and (-) shall not be connected and charged reversely. Risk of explosion if the battery polarity (+) and (-) is reversed.
2. Please keep this battery pack away from fire and high heat sources due to explosion might happen. Do not place your battery pack close to any heater or hot location.
3. This battery pack shall not be hit or impacted. This battery pack shall not be dealt with any sharp or keen objects either.
4. This battery pack shall not be exposed to moisture, dripping or splashing.
5. If any electrolyte flow out of this battery pack when touch the user's eyes and skin, please seek medical advice immediately.



この装置は、情報処理装置等電波障害自主規制協議会(VCCI)の基準に基づくクラスB情報技術装置です。この装置は、家庭環境で使用することを目的としていますが、この装置がラジオやテレビジョン受信機に近接して使用されると、受信障害を引き起こすことがあります。取扱説明書に従って正しい取り扱いをしてください。

この機器の使用周波数帯では、電子レンジ等の産業・科学・医療用機器のほか工場の製造ライン等で使用されている移動体識別用の構内無線局（免許を要する無線局）及び特定小電力無線局（免許を要しない無線局）並びにアマチュア無線局（免許を要する無線局）が運用されています。

- 1 この機器を使用する前に、近くで移動体識別用の構内無線局及び特定小電力無線局並びにアマチュア無線局が運用されていないことを確認して下さい。
- 2 万一、この機器から移動体識別用の構内無線局に対して有害な電波干渉の事例が発生した場合には、速やかに使用周波数を変更するか又は電波の発射を停止した上、下記連絡先にご連絡頂き、混信回避のための処置等（例えば、パーティションの設置など）についてご相談して下さい。
- 3 その他、この機器から移動体識別用の特定小電力無線局あるいはアマチュア無線局に対して有害な電波干渉の事例が発生した場合など何かお困りのことが起きたときは、次の連絡先へお問い合わせ下さい。

#### 低功率電波輻射性電機管理辦法

第十二條 經型式認證合格之低功率射頻電機，非經許可，公司、商號或使用者均不得擅自變更頻率、加大功率或變更原設計之特性及功能。

第十四條 低功率射頻電機之使用不得影響飛航安全及干擾合法通信；經發現有干擾現象時，應立即停用，並改善至無干擾時方得繼續使用。

前項合法通信，指依電信法規定作業之無線電通信。

低功率射頻電機須忍受合法通信或工業、科學及醫療用電波輻射性電機設備之干擾。低功率射頻電機須忍受合法通信或工業、科學及醫療用電波輻射性電機設備之干擾。

\*報廢電池請按照廢棄物管理辦法回收處理

### 鋰電池安全使用指南

注意：電池若未正確更換，可能會爆炸，請用原廠建議之同款的電池來更換。

電池不可當作一般的家庭廢棄物棄置，請依據當地法規使用公共回收系統退回、回收或處理電池。

1. 電池極性 (+) 和 (-) 不得相反連接，充電電池極性如果電池極性反轉，則有爆炸危險。
2. 請勿將此電池放在靠近火源或任何高溫的地方，否則可能會因高熱源而發生爆炸。
3. 電池組不得受撞擊，也不能用任何尖銳的物體去穿刺。
4. 該電池組無防水功能，不得暴露於潮濕場所避免受潮導致兩電池極性短路導致爆炸危險。



廢電池請回收



Custom Union Compliance.  
(Russia / Belarus / Kazakhstan)



Direct Current



ACMA Compliance (Australia / New-Zealand)



该电子电气产品含有某些有害物质，在环保使用期限内可以放心使用，超过环保使用期限之后则应该进入回收循环系统。

《废弃电器电子产品回收处理管理条例》提示性说明

为了更好地关爱及保护地球，当用户不再需要此产品或产品寿命终止时，请遵守国家废弃电器电子产品回收处理相关法律法规，将其交给当地具有国家认可的回收处理资质的厂商进行回收处理。

锂电池安全使用指南

注意：电池若未正确更换，可能会爆炸，请用原厂建议之同款的电池来更换。

电池不可当作一般的家庭废弃物弃置，请依据当地法规使用公共回收系统退回、回收或处理电池。

1. 电池极性 (+) 和 (-) 不得相反连接，充电电池极性如果电池极性反转，则有爆炸危险。
2. 请勿将此电池放在靠近火源或任何高温的地方，否则可能会因高热源而发生爆炸。
3. 电池组不得受撞击，也不能用任何尖锐的物体去穿刺。
4. 该电池组无防水功能，不得暴露于潮湿场所避免受潮导致两电池极性短路导致爆炸危险。

零部件名称	有害物质					
	铅 (Pb)	汞 (Hg)	镉 (Cd)	六价铬 (Cr(VI))	多溴联苯 (PBB)	多溴二苯醚 (PBDE)
电路板组件	×	○	○	○	○	○
其他线材	×	○	○	○	○	○

\*：电路板组件包括印刷电路板及其构成的零部件，如电阻、电容、集成电路、连接器等。

本表格依据SJ/T 11364的规定编制。

○：表示该有害物质在该部件所有均质材料中的含量均在 GB/T 26572规定的限量要求以下。

X：表示该有害物质至少在该部件的某一均质材料中的含量超出GB/T 26572规定的限量要求；

上表中打“X”的部件，应功能需要，部分有害物质含量超出GB/T 26572规定的限量要求，但是符合欧盟RoHS法规要求(属于豁免部分)。

Regions	Contact Information	
亞洲	丹麥商賽睿有限公司台灣分公司 23511 新北市中和區建一路150 號16樓	+886 2 8226 3858
Asia	SteelSeries ApS. Taiwan Branch 16F, No.150, Jian-Yi Rd., Chung Ho Dist., New Taipei City Taiwan	+886 2 8226 3858
USA	656 W Randolph St, Suite 3E Chicago, IL 60661, USA	+1 312 258 9467
Europe	Dirch Passers Allé 27, 5.Sal 2000 Frederiksberg, Denmark	+45 702 500 75

More information and support from <https://steelseries.com/>

**Product Name (產品名稱/产品名称):** Headset (耳機/耳机)

**Model No. (型號/型号):** HS-00014

**Rated (規格/规格):** 5V --- , 500mA

**Product Name (產品名稱/产品名称):** Transceiver (收發器/收发器)

**Model No. (型號/型号):** HS-00014TX

**Rated (規格/规格):** 5V --- , 1000mA

**Made in China 中國製造/中国制造**

**Accessories information (配件資訊/配件信息)**

**Product (產品/产品):** Rechargeable Lithium-Ion Battery (二次式鋰電池組/可充式锂电池組)

**Model No. (型號/型号):** 160240

**Rated (規格/规格):** 3.7V ---

**Capacity (電容量/电容量):** 1000mAh



learn more at [steelseries.com](https://steelseries.com)