

CD/MP3/USB/SD-**стереомагнитола**
Instruction manual

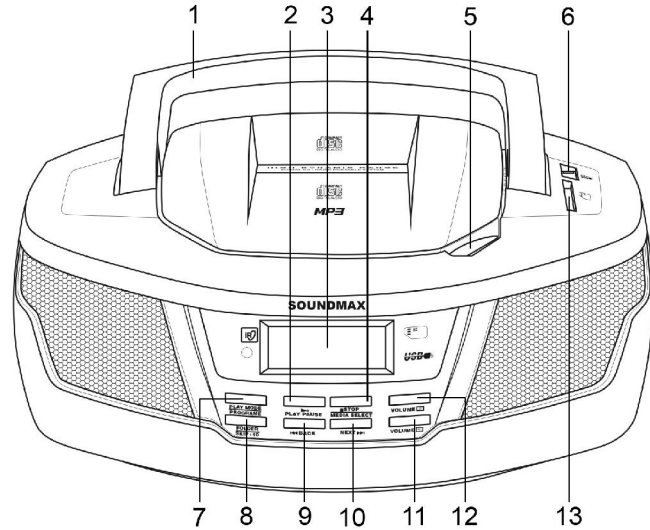
CD/MP3/USB/SD radio player
Руководство по эксплуатации

Description

Radio player

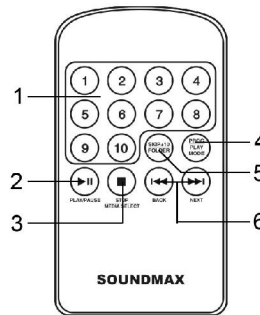
1. Handle
2. PLAY/PAUSE button
3. Display
4. STOP/MEDIA SELECT button
5. Disc compartment door handle
6. USB slot
7. PLAY MODE/PROGRAM button
8. FOLDER/SKIP+10 button
9. BACK button
10. NEXT button
11. VOLUME- button
12. VOLUME+ button
13. SD/MMC card slot

Not indicated: TUNING knob (right panel),
function switch (right panel), FM-antenna (back
panel), battery compartment (bottom)



Remote controller

1. Number buttons
2. PLAY/PAUSE button
3. STOP/MEDIA SELECT button
4. PROG/PLAY MODE button
5. SKIP+10/FOLDER button
6. BACK/NEXT buttons



Important safeguards

- Attention: The owner's manual contains important operating and maintenance instructions. For your safety, it is necessary to refer to the manual.
- Dangerous voltage: Uninsulated dangerous voltage that may be of sufficient magnitude to constitute a risk of electrical shock to persons is present within this product enclosure.
- Caution: To reduce the risk of electric shock, do not remove cover (or back). Prefer servicing to qualified service personnel.

Power supply

Battery operation

- Open the battery compartment cover.
- Insert 6 PCS "C-CELL" (UM-2/LR14 TYPE) size batteries. Please observe correct battery polarities or the set will not work.
- Close the battery compartment cover.

AC operation

- Before the first connecting of the appliance check that voltage indicated on the rating label corresponds to the mains voltage in your home.
- Plug the corresponding end of cord into the AC socket on the rear of the set.
- Insert the plug into power supply.

Caution:

- When the set is only used with AC or is not used for 2 weeks or more, please remove the batteries, to avoid damage to the set from leakage of batteries.
- Always switch off the unit when not in use.
- Always unplug the appliance from power supply, when no use long time.

Stereo headphone connecting

- For private listening, insert 3.5 mm headphone into the stereo headphone jack on the back panel.
- Adjust volume control to the appropriate level as desired.
- When the stereo headphone jack is plugged, speakers will disconnect automatically.

AUX-in connection

You can connect the audio output of an external device (such as a CD-player) to this unit, to listen to the sound of that device through the amplifier of this unit.

- To connect an external audio device, please use a standard stereo cable (not included) with 3.5 mm to 3.5 mm plugs to connect the headphone out or audio line-out of the external device to the AUX in input socket of this unit on the back panel.
- Slide the function switch to FM or AM (AUX) position.
- Turn on the external device.

Radio operations

- Slide the function switch to FM or AM position.
- Rotate TUNING knob to tune in a radio station. The frequency will be displayed.
- Press VOLUME+ /VOLUME- buttons to adjust the volume level.
- To turn off the radio set the mode switch to OFF position.

Antenna

- For FM reception, adjust the telescopic antenna appropriately to obtain the best reception on the band selected.
- The AM signal is picked up through the built-in ferrite antenna. The set should be placed to a position for the best reception.

Compact disc operations

- Set the function switch to CD/MP3/USB/SD position.
- Open the disc compartment door by pulling up CD door.
- Put a disc into the disc compartment with label side up and close the CD door by pulling it down gently.

Play/pause mode

- When you insert a disc, the total number of tracks contained will be displayed. If it is an MP3 disc containing folders, the display will show the current folder number (e.g. F01). Press PLAY/PAUSE button to start play. The number of current track will be displayed.
- Press PLAY/PAUSE button to pause at any track when playing. Press this button again to resume playback. You can press number buttons on the RC to select the needed track number directly.

- To stop the disc, press STOP/MEDIA SELECT button. This will reset the disc to the first track.
- To remove the disc from the unit open the disc compartment by pulling up CD door.
- Always press STOP/MEDIA SELECT button before opening the CD compartment.

Skip and search mode

- Press NEXT button once to skip to the next track. Press and hold this button to search for a particular point at high-speed forward. Release the button to resume normal play.
- Press BACK button once to skip back to the beginning of the current track, twice to skip back to the beginning of the previous track. Press and hold this button to search for a particular point at high speed backward. Release the button to resume normal play.
- If your disc contains no folders, press SKIP+10/FOLDER button on the RC or SKIP+10/FOLDER button on the unit to play every 10th track on disc. If your disc contains folders, press and hold this button to select a folder.

Playback modes

- Press PLAY MODE/PROGRAM button on the unit or PROG/PLAY MODE button on the RC repeatedly to switch between different playback modes.
- During playing the mode will change as below:
 - For CD playback: Repeat current track => Repeat all tracks => Random playback => Normal playback.
 - For MP3 playback: Repeat current track => Repeat current folder => Repeat all tracks => Random playback => Normal playback.

Program mode

Up to 20 tracks can be programmed for disc play in any order.

- Before use, be sure to stop the disc by pressing STOP/MEDIA SELECT button.
- Press PLAY MODE/PROGRAM button on the unit or PROG/PLAY MODE button on the RC. The set is now in memory programming mode, at the first memory position.
- Select a desired track by using NEXT and BACK buttons.
- Press PLAY MODE/PROGRAM button on the unit or PROG/PLAY MODE button on the RC. The set will advance to next memory position.
- Repeat the 2 last steps described above to enter additional memories into the program if necessary.
- After a maximum of 20 tracks (or less) have been selected as described above, press PLAY/PAUSE button to start playing the programmed tracks.

- SOUNDMAX
- The program memory will be cleared when you press STOP/MEDIA SELECT button or turn off the CD-player or power supply.

Note: Good quality sound is guaranteed only when playing licensed discs.

USB/SD/MMC operation

This unit is equipped with a USB socket compatible with USB drives of 1.1 and 2.0 versions up to 4 Gbs. The unit also can play files contained in SD/MMC memory cards up to 4 GBs.

- Insert a USB or an SD/MMC card into the corresponding slot. Set the function switch to CD/MP3/USB/SD position.
- Press and hold repeatedly STOP/MEDIA SELECT button to select between disc, USB or SD playback. All the operations with files contained in USB or SD/MMC are the same as disc operations.

Note: Never remove USB or SD/MMC storage from the slot while playback. Always stop playback before unplugging the storage. Never use a USB extension cable to connect are USB to the unit.

Maintenance and care

- Check your batteries regularly; old or discharged batteries should be replaced. If the unit is not going to be used for some time or is being run exclusively on the alternative power, remove the batteries to avoid leakage and damage.
- Electronic products of this kind should never be subjected to moisture or extreme temperatures.
- If necessary, clean the unit with a piece of cloth dampened with water only (be sure the AC power cord is disconnected from the power supply).

CD protection

When pick up the CD disc, always hold the edge of the disc, never touch the surface of the disc, it would scratch the disc surface and may occur sound distortion or raise reading problem.

Specification

| | |
|----------------------------|---|
| CD playback format | CDDA/MP3 |
| CD types | CD/CD-R/CD-RW/USB/SD/MMC |
| Power supply | 220 V, 50 Hz (6 pcs UM2 size batteries) |
| Output power, RMS | 1.5 W x 2 |
| FM range | 64 - 108 MHz |
| AM range | 522 kHz - 1620 kHz |
| Net weight | 1.87 kg |
| Unit dimension (D x W x H) | 210 x 271 x 116 mm |

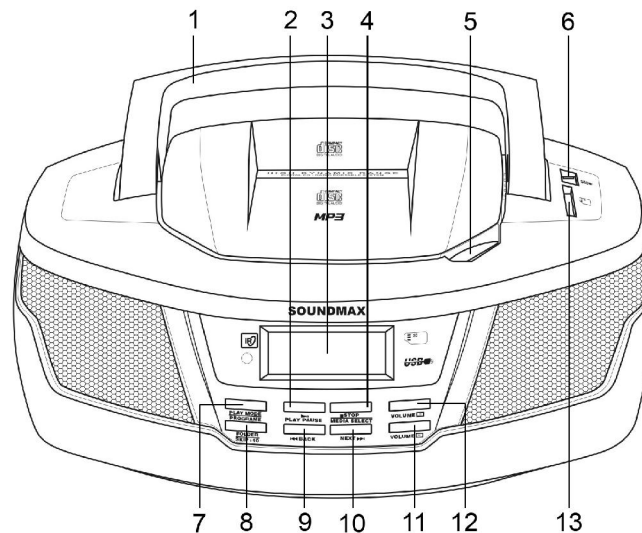
Specifications and functions are subject to change without notice. It is caused by continual improvement of the device.

Описание

Стереомагнитола

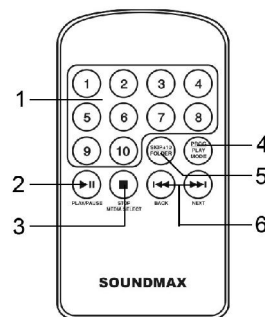
1. Ручка
2. Кнопка PLAY/PAUSE
3. Дисплей
4. Кнопка STOP/MEDIA SELECT
5. Крышка отсека для дисков
6. USB-порт
7. Кнопка PLAY MODE/PROGRAM
8. Кнопка FOLDER/SKIP+10
9. Кнопка BACK
10. Кнопка NEXT
11. Кнопка VOLUME-
12. Кнопка VOLUME+
13. Slot для карты памяти SD/MMC

Не показано на рисунке: регулятор TUNING (правая панель), переключатель режимов (правая панель), FM-антенна (задняя панель), отсек для батарей (нижняя панель)



Пульт дистанционного управления (ПДУ)

1. Кнопки с цифрами
2. Кнопка PLAY/PAUSE
3. Кнопка STOP/MEDIA SELECT
4. Кнопка PROG/PLAY MODE
5. Кнопка SKIP+10/FOLDER
6. Кнопки BACK/NEXT



Меры безопасности

- **Внимание:** В руководстве присутствуют важные указания по эксплуатации и уходу. Сохраните руководство по эксплуатации для последующего использования.
- **Высокое напряжение:** В устройстве находятся оголенные провода высокого напряжения. Напряжение внутри устройства достаточно высокое, чтобы вызвать удар электрическим током.
- **Предупреждение:** Во избежание удара электрическим током не открывайте заднюю панель. Доверяйте ремонт только квалифицированным специалистам.

Источники питания

Работа от батарей

- Откройте крышку отсека для батарей.
- Вставьте 6 батарей типа UM-2/LR14, соблюдая полярность, иначе устройство не будет работать.
- Закройте крышку отсека для батарей.

Питание от сети переменного тока

- Перед первым использованием устройства проверьте, соответствует ли электропитание Вашего устройства, указанное в таблице с техническими характеристиками, электропитанию в Вашей локальной сети.
- Подсоедините соответствующий конец электрошнура к гнезду на задней панели устройства.
- Вставьте вилку электрошнура в розетку.

Внимание:

- Если устройство работает только от сети питания или не будет использоваться более двух недель, удалите батареи из отсека. Невыполнение этого требования может привести к повреждению устройства.
- Всегда отключайте устройство от сети питания, если оно не будет эксплуатироваться долгое время.

Подключение наушников

- Для частного прослушивания подключите к разъему для подключения наушников (на задней панели устройства) наушники с диаметром штекера 3,5 мм.
- С помощью регулятора громкости установите желаемый уровень звука.
- При подключенных наушниках звук через динамики не воспроизводится.

Использование разъема AUX

Вы можете прослушивать внешнее аудио устройство (напр., CD-плеер), подключив его к данному устройству при помощи линейного разъема AUX.

- Чтобы подключить внешнее устройство используйте стандартный кабель со штекерами 3,5 мм (не входит в комплект) для подсоединения разъема для наушников или линейного разъема внешнего аудио устройства к разъему AUX, расположенному на задней панели данного устройства.
- Установите переключатель FUNCTION в положение FM или AM (AUX).
- Включите внешнее устройство.

Операции с радиоприемником

- Установите переключатель режимов в положение FM или AM.
- Вращайте регулятор TUNING, чтобы настроиться на частоту нужной радиостанции. Текущая частота будет отображаться на дисплее.
- Нажимайте кнопки VOLUME+ /VOLUME-, чтобы отрегулировать уровень громкости звука.
- Чтобы отключить радио, установите переключатель режимов в положение OFF.

Антенна

- Для достижения лучшего приема FM радиосигнала, вытяните телескопическую антенну, которая расположена на задней панели.
- Для приема AM сигнала в устройстве имеется встроенная антенна, для лучшего приема вращайте магнитолу в различных направлениях.

Использование проигрывателя компакт-дисков

- Установите переключатель режимов в положение CD/MP3/USB/SD.
- Откройте отсек для компакт-диска.
- Вставьте компакт-диск в отсек надписями вверх и, нажав на крышку, закройте ее.

Режим воспроизведения/паузы

- После установки диска в устройство на дисплее отобразится общее количество треков, содержащихся на диске. Если используемый MP3-диск содержит папки, на дисплее будет отображаться норма текущей папки (напр., F01). Для начала воспроизведения нажмите кнопку PLAY/PAUSE. На дисплее будет отображаться номер текущего трека.

- Для временного прерывания прослушивания (паузы) нажмите кнопку PLAY/PAUSE. Нажмите кнопку еще раз, чтобы возобновить воспроизведение. Вы можете непосредственно выбрать нужный трек с помощью кнопок с цифрами на ПДУ.
- Чтобы остановить воспроизведение, нажмите кнопку STOP/MEDIA SELECT.
- Для извлечения компакт диска из отсека откройте крышку отсека для компакт-диска.
- Всегда нажимайте кнопку STOP/MEDIA SELECT перед открытием крышки отсека для дисков.

Поиск и перемотка треков

- Для перехода к следующему треку нажмите кнопку NEXT. Для поиска нужного отрывка внутри трека удерживайте нажатой кнопку NEXT; трек будет проигрываться в ускоренном темпе. Отпустите кнопку NEXT для возврата к нормальному режиму воспроизведения.
- Для перехода к началу текущего трека нажмите кнопку BACK; нажмите кнопку дважды для перехода к предыдущему треку. Для поиска нужного отрывка внутри трека удерживайте нажатой кнопку BACK; трек будет проигрываться в обратном направлении в ускоренном темпе. Для возврата к нормальному режиму воспроизведения отпустите кнопку BACK.
- Если диск не содержит папок, нажмите кнопку SKIP+10/FOLDER на ПДУ или кнопку SKIP+10/FOLDER на устройстве для перехода на 10 треков вперед. Если диск содержит папки, нажмите и удерживайте эту кнопку для выбора нужной папки.


Выбор режима воспроизведения

- Для выбора различных режимов воспроизведения последовательно нажимайте кнопку PLAY MODE/PROGRAM на устройстве или кнопку PROG/PLAY MODE на ПДУ.
- Во время воспроизведения компакт-диска режимы будут меняться следующим образом:
 - Для CD-диска: Повтор текущего трека => Повтор всех треков => Воспроизведение в случайном порядке => Нормальное воспроизведение.
 - Для MP3-диска: Повтор текущего трека => Повтор треков в папке => Повтор всех треков => Воспроизведение в случайном порядке => Нормальное воспроизведение.

Режим программирования

Используя функцию программирования, Вы можете установить любую последовательность воспроизведения до 20 треков.

- Перед началом программирования, убедитесь в том, что воспроизведение остановлено. Для остановки нажмите кнопку STOP/MEDIA SELECT.
- Нажмите кнопку PLAY MODE/PROGRAM на устройстве или кнопку PROGRAM/PLAY MODE на ПДУ. Устройство перешло в режим программирования, и возможен выбор первого трека.

- 
- С помощью кнопок NEXT и BACK выберите нужный трек.
 - Для сохранения выбранной композиции повторно нажмите кнопку PLAY MODE/PROGRAM на устройстве или кнопку PROGRAM/PLAY MODE на ПДУ. Теперь Вы перешли к выбору второго трека.
 - Для того, чтобы внести в память другие композиции, повторите вышеперечисленные действия.
 - После программирования 20 (или менее) треков нажмите кнопку PLAY/PAUSE. Начнется воспроизведение программы.
 - Все запрограммированные в память композиции будут удалены при нажатии кнопки STOP/MEDIA SELECT, открытии отсека для компакт-дисков, выключении компакт-диск проигрывателя или питания магнитолы.

Примечание: Качественное звучание без помех и сбоев гарантируется только при воспроизведении лицензионных дисков.

Операции с USB/SD/MMC-накопителями

Данное устройство оснащено USB-разъемом, поддерживающим USB-накопители версий 1.1 и 2.0 объемом до 4 Гб. Устройство также может воспроизводить файлы с карт памяти SD/MMC объемом до 4 Гб.

- Вставьте USB-накопитель или карту памяти SD/MMC в соответствующий разъем устройства. Установите переключатель режимов в положение CD/MP3/USB/SD.
- Нажимайте и удерживайте кнопку STOP/MEDIA SELECT для переключения между режимами диска, USB или карты памяти. На дисплее будет мигать соответствующий символ. Операции с файлами на этих накопителях соответствуют вышеописанным операциям с дисками.

Примечание: Не извлекайте USB или SD/MMC накопитель из разъема во время воспроизведения. Остановите воспроизведение перед извлечением накопителя. Не используйте удлинительные кабели для подсоединения USB-накопителя к данному устройству.

Чистка и уход

- Проверяйте батареи регулярно. Удалите батареи, если они разрядились, устройство не будет использоваться на протяжении продолжительного времени или работает от сети питания.
- Предохраняйте Ваше устройство от попадания влаги или воздействия высокой температуры.
- Если необходимо, протрите корпус устройства при помощи чуть влажной тряпочки, при этом убедитесь, что устройство отключено от сети питания.

Защита компакт-диска

Извлекая компакт-диск, держите его только за края. Не дотрагивайтесь до лазерной поверхности компакт-диска, т.к. Вы можете поцарапать его поверхность, что приведет к искажению звука или другим проблемам.

Технические характеристики

| | |
|--------------------------------|------------------------------------|
| Формат воспроизводимых файлов | CDDA/MP3 |
| Типы воспроизводимых дисков | CD/CD-R/CD-RW/USB/SD/MMC |
| Электропитание | 220 В, 50 Гц (6 батареек типа UM2) |
| Выходная мощность | 1.5 Вт x 2 |
| Частотный диапазон FM | 64-108 МГц |
| Частотный диапазон AM | 522 КГц – 1620 КГц |
| Вес нетто | 1,87 кг |
| Размеры устройства (Д x Ш x В) | 210 x 271 x 116 мм |

Технические характеристики и функции могут быть изменены заводом-изготовителем без предварительного уведомления в связи с постоянным совершенствованием и улучшением данного устройства.