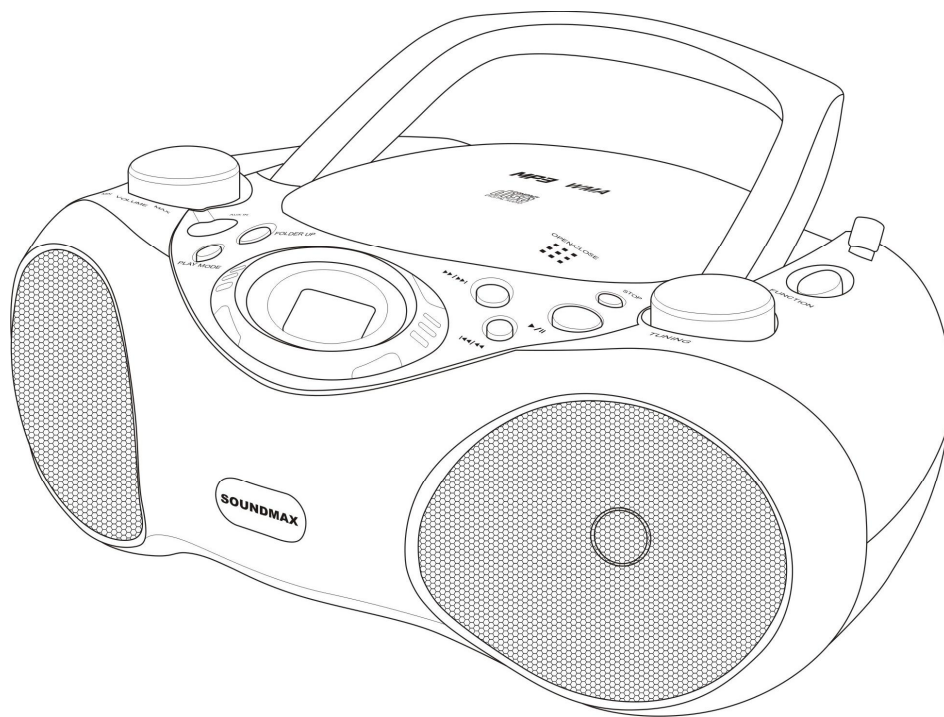


SOUNDMAX

SM-2401



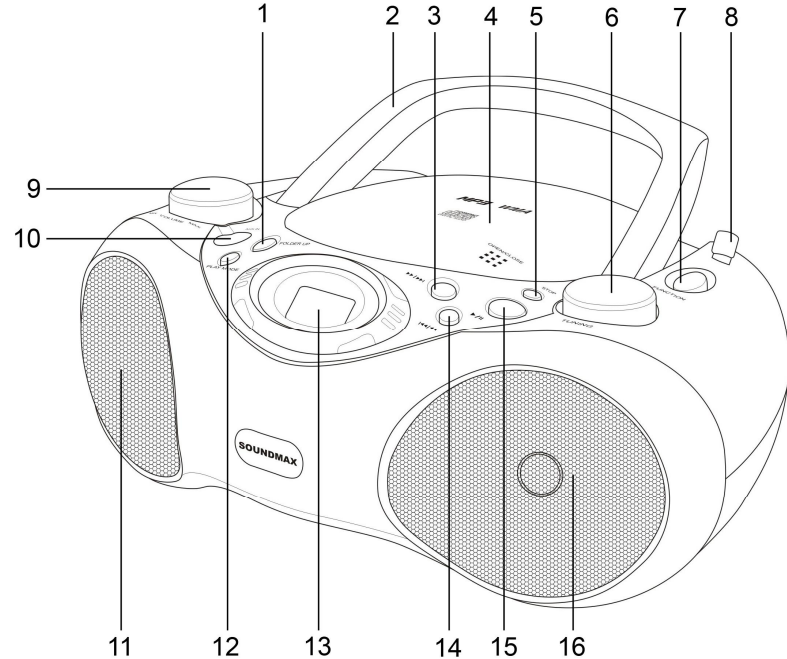
CD/MP3 radio player
Instruction manual

CD/MP3-**стереомагнитола**
Руководство по эксплуатации

Control elements

- 1. FOLDER UP button
- 2. Handle
- 3. NEXT button
- 4. CD compartment door
- 5. STOP button
- 6. TUNING knob
- 7. FUNCTION switch
- 8. Telescopic FM antenna
- 9. VOLUME knob
- 10. AUX Line-in jack
- 11. Left speaker
- 12. PLAY MODE button
- 13. LCD display
- 14. PREVIOUS button
- 15. PLAY/PAUSE button
- 16. Right speaker

Not indicated:
Headphone socket (top left panel)
Battery compartment (back panel)
AC power cord socket (back panel)



Important safeguards

- Attention: The Instruction Manual contains important operating and maintenance instructions. For your safety it is necessary to refer to the Manual.
- Dangerous voltage: Uninsulated dangerous voltage that may be of sufficient magnitude to constitute a risk of electrical shock to persons is present within this product enclosure.
- Caution: To reduce the risk of electric shock, do not remove cover (or back). Servicing should be performed by qualified service personnel.

Power supply

Battery operation

- Open the battery compartment cover.
- Insert 8 x LR14/C batteries. Please observe correct battery polarities or the unit will not work.
- Close the battery compartment cover.

AC operation

- Before the first connecting of the unit check that voltage indicated in the specification table corresponds the mains voltage in your home.
- Plug the corresponding end of cord into the AC socket on the back of the unit.
- Insert the plug into power supply socket.

Caution:

- When the unit is only used with AC or is not used for 2 weeks or more, please remove the batteries, to avoid damage to the unit from leakage of batteries.
- Always switch off the unit when not in use.
- Always unplug the unit from power supply when not used for a long time.

Radio operation

- Slide FUNCTION switch to AM or FM position.
- Rotate TUNING knob to select a radio station.

- Adjust the sound volume level by rotating VOLUME knob.
- To turn off the radio, slide FUNCTION switch to OFF/AUX IN position.

Antenna

- For FM reception, adjust the telescopic antenna appropriately to obtain the best reception on the band selected.
- The AM signal is picked up through the built-in ferrite antenna. The unit should be placed to a position for the best reception.

Stereo headphone connecting

- For private listening, insert 3.5 mm headphone into the stereo headphone jack.
- Adjust volume control to the appropriate level as desired.
- When the stereo headphone jack is plugged, speakers will disconnect automatically.

Compact disc operation

General playback operations

- Open the CD compartment door by pressing and releasing on the edge marked OPEN/CLOSE on the CD door.
- Place a disc into the CD compartment and close the compartment door.
- Set FUNCTION switch to CD/MP3 position. "- -" is displayed shortly before the total amount of tracks is displayed.
- Press PLAY/PAUSE button to start playback.
- Press PLAY/PAUSE button to stop playback temporarily. Press again to resume playback.
- Press STOP button to terminate the playback.

Note: The playback of CD stops:

- If you open the CD compartment door.
- When you set FUNCTION switch to AM, FM or OFF/AUX IN position.
- When entire CD has been played.

Skip and search mode

During playback you can use PREVIOUS or NEXT buttons to choose a particular track. If you have selected a track in the stop or pause mode, restart playing by pressing PLAY/PAUSE button.

- Press NEXT button to go to the next track, or press it repeatedly until the desired track number is shown in the display.
- Press PREVIOUS button to return to the track that was previously played. Press repeatedly to return to previous tracks.
- Press FOLDER UP button to select a folder (for MP3 discs).

Find a specific section in a track

- Press and hold NEXT or PREVIOUS button to fast forward/backward within the track.
- Release the button when you hear the section you are seeking. Normal playback resumes.

Playback modes

During playback press PLAY MODE button repeatedly to activate repeated or random playback modes. The display shows the chosen function:

- REPEAT 1 – the current track is played repeatedly.
- REPEAT ALBUM – the selected folder is played repeatedly.
- REPEAT ALL – the entire CD is played repeatedly.
- RANDOM – repeats all tracks in random order.

Track order programming

Up to 20 tracks can be programmed for disc play in any order or the same track can be repeated up to 20 times.

- Before playback press PLAY MODE button to go to programming mode. Blinking “PROG” and “P01” will be displayed.
- Press FOLDER UP button repeatedly to select the desired folder (for MP3 discs).
- Press PREVIOUS or NEXT button to select a track.
- When your chosen track number is displayed, press PLAY MODE button to store the track. Blinking “PROG” and “P02” will be displayed.
- Repeat 2 previous steps to select and store all desired tracks.

- To start playback of your program, press PLAY/PAUSE button.
- Note: Good quality sound is guaranteed only when playing licensed discs.

Program erasing

You can erase the programmed contents by:

- Opening the CD compartment door.
- Setting FUNCTION switch to AM, FM or OFF/AUX IN position.
- Pressing STOP button twice during current play or when the player is stopped.

AUX line-in connection

You can connect any external audio device (like MP3 player) to this unit:

- Connect the device to the AUX IN jack (cable not included).
- Set FUNCTION switch to OFF/AUX IN position.
- Adjust the volume of the external device if needed.

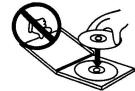
Maintenance and care

- Check your batteries regularly; old or discharged batteries should be replaced. If the unit is not going to be used for some time or is being run exclusively on the alternative power, remove the batteries to avoid leakage and damage.
- Electronic products of this kind should never be subjected to moisture or extreme temperatures.
- If necessary, clean the unit with a piece of cloth dampened with water only (be sure the AC power cord is disconnected from the power supply).



CD protection

When pick up the CD disc, always hold the edge of the disc, never touch the surface of the disc, it would scratch the disc surface and may occur sound distortion or raise reading problem.



Specification

CD playback format	MP3, WMA
CD types	CD/CD-R/CD-RW
Power supply	220 V, 50 Hz
Output power, RMS	1 W x 2
FM range	64-108 MHz
AM range	540 kHz - 1600 kHz
Net / Gross weight	1.45 kg / 1.78 kg
Unit dimensions	297 mm x 225 mm x 128 mm
Gift box dimensions	310 mm x 230 mm x 142 mm

Specifications and functions are subject to change without notice. It is caused by continual improvement of the device.

Описание

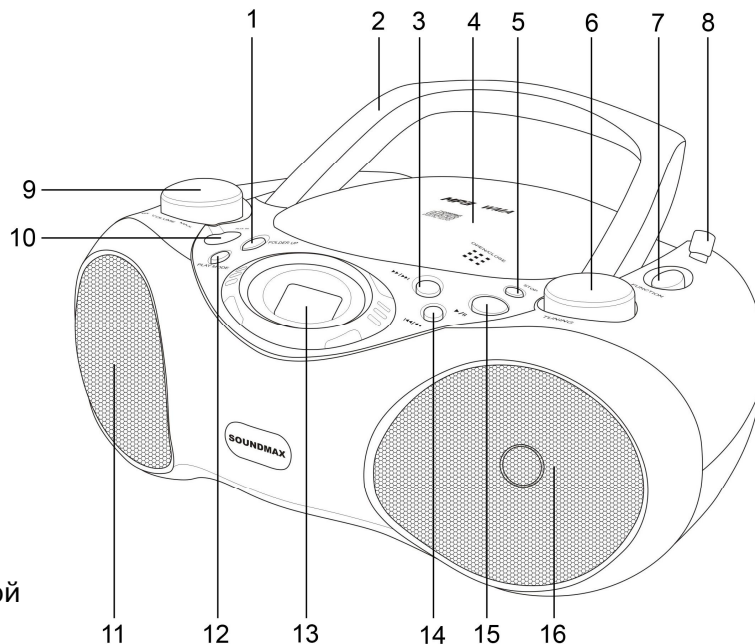
1. Кнопка FOLDER UP
2. Ручка
3. Кнопка NEXT
4. Крышка отсека для дисков
5. Кнопка STOP
6. Регулятор частот TUNING
7. Переключатель режимов FUNCTION
8. Телескопическая FM антенна
9. Регулятор громкости VOLUME
10. Линейный разъем AUX
11. Левый динамик
12. Кнопка PLAY MODE
13. ЖК дисплей
14. Кнопка PREVIOUS
15. Кнопка PLAY/PAUSE
16. Правый динамик

Не показано на рисунке:

Разъем для наушников (сверху на левой панели)

Отсек для батарей (на задней панели)

Разъем для шнура электропитания (на задней панели)



Меры безопасности

- **Внимание:** В руководстве присутствуют важные указания по эксплуатации и уходу. Сохраните руководство по эксплуатации для последующего использования.
- **Высокое напряжение:** В приборе находятся оголенные провода высокого напряжения. Напряжение внутри прибора достаточно высокое, чтобы вызвать удар электрическим током.
- **Предупреждение:** Во избежание удара электрическим током не открывайте заднюю панель. Доверяйте ремонт только квалифицированным специалистам.

Источники питания

Питание от батарей

- Откройте крышку отсека для батарей.
- Вставьте 8 батарей типа LR14 или C, соблюдая полярность, иначе устройство не будет работать.
- Закройте крышку отсека для батарей.

Питание от сети переменного тока

- Перед первым использованием устройства проверьте, соответствует ли электропитание устройства, указанное в таблице технических характеристик, электропитанию в Вашей локальной сети.
- Подсоедините соответствующий конец электрошнура к гнезду на задней панели.
- Вставьте вилку электрошнура в розетку.

Внимание:

- Если устройство работает только от сети питания или не будет использоваться более двух недель, удалите батареи из отсека. Невыполнение этого требования может привести к повреждению устройства.
- Всегда отключайте устройство от сети питания, если оно не будет эксплуатироваться долгое время.

Использование радиоприемника

- Установите переключатель FUNCTION в положение AM или FM.
- Вращайте регулятор TUNING, чтобы найти частоту нужной радиостанции.
- Чтобы выключить радио, установите переключатель FUNCTION в положение OFF/AUX IN.

Антенна

- Для достижения лучшего приема FM-радиосигнала полностью вытяните телескопическую антенну.
- Для приема AM-сигнала устройство оснащено встроенной антенной, для лучшего приема вращайте устройство в различных направлениях.

Подключение наушников

- Для частного прослушивания подключите к разъему для подключения наушников наушники с диаметром штекера 3,5 мм.
- С помощью регулятора громкости установите желаемый уровень звука.
- При подключенных наушниках звук через динамики не воспроизводится.

Использование CD проигрывателя

Общие операции

- Откройте отсек для компакт-дисков нажатием на край крышки отсека, помеченный надписью OPEN/CLOSE («открыть/закрыть»).
- Вставьте диск в отсек маркированной стороной вверх и закройте крышку отсека.
- Установите переключатель FUNCTION в положение CD/MP3. На дисплее отобразится символ “- -”, а затем общее количество треков на диске.
- Нажмите кнопку PLAY/PAUSE для запуска воспроизведения.
- Во время воспроизведения нажмите кнопку PLAY/PAUSE для временной приостановки воспроизведения (паузы). Нажмите кнопку еще раз для возобновления воспроизведения.
- Для остановки воспроизведения нажмите кнопку STOP.

Примечание: Воспроизведение диска останавливается в следующих случаях:

- При открытии крышки отсека для дисков.
- При установке переключатель FUNCTION в положения AM, FM или OFF/AUX IN.
- Когда диск воспроизведен до конца.

Поиск треков

Вы можете выбрать нужный трек по номеру с помощью кнопок PREVIOUS и NEXT. Если произведение остановлено, после выбора трека нажмите кнопку PLAY/PAUSE, чтобы начать воспроизведение.

- Нажмите кнопку NEXT для перехода к следующему треку. Или нажимайте эту кнопку многократно, пока номер нужного трека не отобразится на дисплее.
- Нажмите кнопку PREVIOUS для возврата к предыдущему треку. Или нажимайте эту кнопку многократно, пока номер нужного трека не отобразится на дисплее.
- Для выбора папки нажмите кнопку FOLDER UP (только для дисков MP3).

Поиск фрагмента трека

- Нажмите и удерживайте кнопку NEXT или PREVIOUS для перемотки трека назад или вперед соответственно.
- Отпустите кнопку, когда нужный фрагмент будет найден; возобновится воспроизведение с нормальной скоростью.

Режимы воспроизведения

Во время воспроизведения нажимайте кнопку PLAY MODE для выбора режима повторного или случайного воспроизведения треков. На дисплее отобразится соответствующая надпись:

- REPEAT 1 – повторное воспроизведение текущего трека.
- REPEAT ALBUM – повторное воспроизведение текущей папки.
- REPEAT ALL – повторное воспроизведение всего диска.
- RANDOM – воспроизведение всех треков в случайном порядке.

Программирование порядка воспроизведения треков

Вы можете запрограммировать воспроизведение до 20 треков в нужном Вам порядке или воспроизведение одного и того же трека до 20 раз.

- Перед запуском воспроизведения нажмите кнопку PLAY MODE для перехода в режим программирования. На дисплее будут мигать надписи "PROG" и "P01".
- Нажимайте кнопку FOLDER UP для выбора нужной папки (для дисков MP3).
- С помощью кнопок PREVIOUS и NEXT выберите трек.
- Когда на дисплее отобразится номер нужного трека, нажмите кнопку PLAY MODE, чтобы сохранить трек в программе. На дисплее будут мигать надписи "PROG" и "P02".
- Повторите два предыдущих шага для выбора и сохранения остальных треков Вашей программы.
- Для запуска воспроизведения программы нажмите кнопку PLAY/PAUSE.

Примечание: Высокое качество звучания гарантируется только при воспроизведении лицензионных дисков.

Удаление программы

Вы можете удалить запрограммированную последовательность треков следующими способами:

- Открытием крышки отсека для дисков.
- Установкой переключателя FUNCTION в положения AM, FM или OFF/AUX IN.
- Двукратным нажатием кнопки STOP во время воспроизведения или остановки.

Подключение с помощью линейного входа AUX

К данному устройству Вы можете подсоединить внешнее аудиоустройство (например, MP3-плеер):

- Подсоедините линейный выход внешнего аудио устройства к разъему AUX данного устройства с помощью соответствующего кабеля (не входит в комплект).
- Установите переключатель FUNCTION в положение OFF/AUX IN.
- Отрегулируйте громкость звука подключенного внешнего устройства.

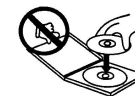
Чистка и уход

- Проверяйте батареи регулярно. Удалите батареи, если они разрядились, прибор не будет использоваться на протяжении продолжительного времени или работает от сети питания.
- Предохраняйте Ваш прибор от попадания влаги или воздействия высокой температуры.
- Если необходимо, протрите корпус прибора при помощи слегка влажной ткани, при этом убедитесь, что прибор отключен от сети питания.



Защита компакт-диска

- Извлекая компакт-диск, держите его только за края. Не дотрагивайтесь до лазерной поверхности компакт-диска, т.к. Вы можете поцарапать его поверхность, что приведет к искажению звука или другим проблемам.



Технические характеристики

Формат воспроизводимых файлов	MP3, WMA
Типы воспроизводимых дисков	CD/CD-R/CD-RW
Электропитание	220 В, 50 Гц
Выходная мощность	1 Вт x 2
Частотный диапазон FM	64-108 МГц
Частотный диапазон AM	540 КГц - 1600 кГц
Вес нетто / брутто	1,45 кг / 1,78 кг
Размер устройства	297 мм x 225 мм x 128 мм
Размер коробки	310 мм x 230 мм x 142 мм

Технические характеристики и функции могут быть изменены заводом-изготовителем без предварительного уведомления в связи с постоянным совершенствованием и улучшением данного устройства.



АИ49