



SHARP

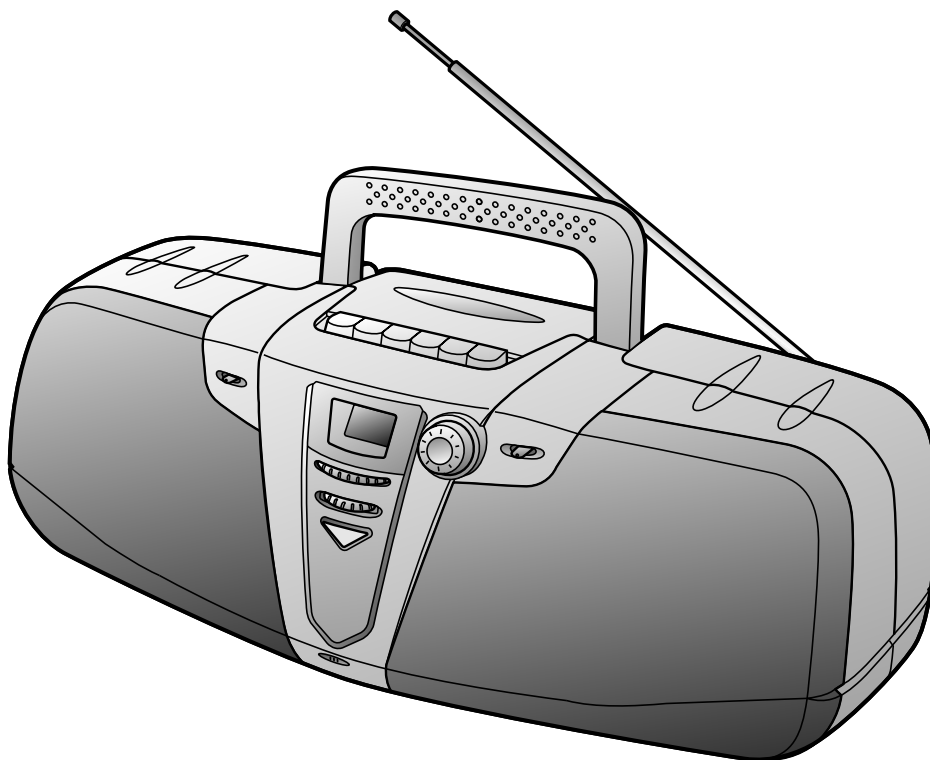
СТЕРЕОФОНИЧЕСКАЯ МАГНИТОЛА

МОДЕЛЬ

QT-86WR

ИНСТРУКЦИЯ ПО ЭКСПЛУАТАЦИИ

Спасибо Вам за покупку данного изделия фирмы SHARP.





Внимание!

Во исполнение Статьи 5 Закона Российской Федерации «О защите прав потребителей», а также Указа Правительства Российской Федерации №720 от 16 июня 1997г. устанавливается срок службы данной модели - 7 лет с момента производства при условии использования в строгом соответствии с инструкцией по эксплуатации и применяемыми техническими стандартами .

Внимание!

Следующие данные являются дополнительной информацией, необходимой для обеспечения требований Государственного Стандарта «Информация для покупателей», вводимого в действие с 1 июля 1998 г.

Остальная обязательная информация уже отражена в руководстве по эксплуатации.

Страна-изготовитель: Произведено в Китае

Фирма-изготовитель: ШАРП Корпорейшн

**Юридический адрес изготовителя:
22-22 Нагайке-чо, Абено-ку,
Осака 545-8522, Япония**



Специальные примечания

- Символы в скобках, содержащиеся в номере модели, указывают только цвет изделия. Они не влияют на функционирование и технические характеристики.
- Аудиовизуальные материалы могут включать работы, которые охраняются авторским правом и которые нельзя записывать без разрешения владельца авторского права. Необходимо следовать соответствующим законам Вашей страны.
- Если переключатель FUNCTION установлен в положение STAND-BY, напряжение сети еще существует в аппарате.

Предупреждение:

В данном аппарате нет деталей, техническое обслуживание которых разрешается пользователю. Неквалифицированному лицу нельзя снимать крышку. В аппарате существует опасное напряжение, поэтому, прежде чем провести техническое обслуживание, или если аппарат не будет использоваться в течение длительного времени, следует вынуть вилку из сетевой розетки.

Предупреждение:

Во избежание пожара или поражения электрическим током не допускайте попадания брызг или капель на аппарат. Не размещайте на аппарате предметы, наполненные жидкостью, например, вазы.

Принадлежности



Примечания:

- Шнур питания переменного тока находится в упаковке изделия.
- В комплект поставки входят только принадлежности, указанные на рисунке.

Меры предосторожности

- Не подвергайте аппарат воздействию влаги, температур свыше 60°C или крайне низким температурам.
- Держите аппарат подальше от прямого солнечного света, сильных магнитных полей, чрезмерной пыли, влажности и электронного/электрического оборудования (домашних компьютеров, факсимильных аппаратов и т.п.), которые создают электрические помехи.
- При вынимании штепсельной вилки из сетевой розетки следует держаться за нее, поскольку, если Вы будете тянуть за шнур, это может повредить внутренние провода.
- Прежде чем очистить головки, прижимные ролики и т.п., выньте штепсельную вилку из сетевой розетки, поскольку в аппарате имеется высокое напряжение. Не снимайте наружную крышку, поскольку это может привести к поражению электрическим током. За внутренним техническим обслуживанием просим обращаться в Ваше местное агентство по техническому обслуживанию продукции SHARP.
- Используйте аппарат на твердой горизонтальной поверхности, где нет вибрации, и не кладите ничего сверху на аппарат.

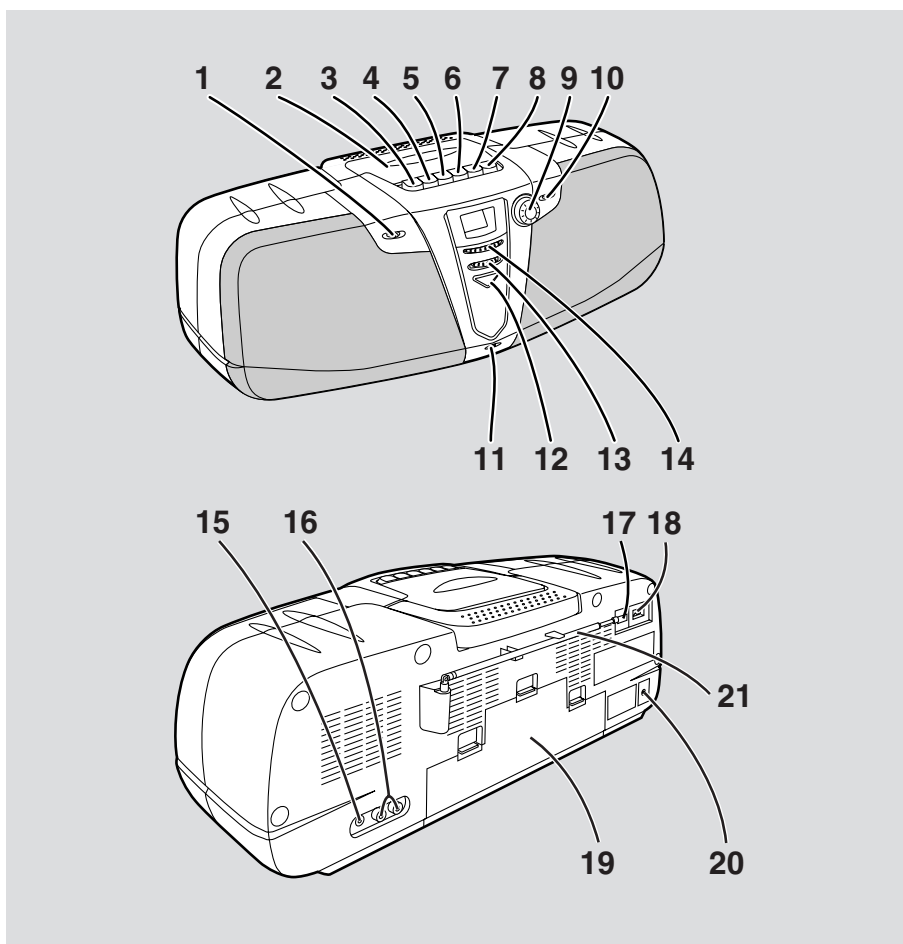
- Если аппарат не работает надлежащим образом, установите переключатель FUNCTION в положение STAND-BY, а затем снова в положение ON.
- Во время грозы рекомендуется в целях безопасности отсоединить аппарат от сети.
- Данный аппарат должен использоваться только в диапазоне температур 5 °C – 35 °C.
- Нельзя препятствовать вентиляции, закрывая вентиляционные отверстия какими-либо предметами, такими как газеты, скатерти, занавески и т.п.
- Нельзя располагать на аппарате источники открытого пламени, например, зажженные свечи.
- При утилизации батареек следует принимать во внимание экологические аспекты.

Предупреждение:

Рабочее напряжение должно соответствовать напряжению, указанному на аппарате. Использование данного аппарата при напряжении свыше предусмотренного является опасным и может привести к пожару или другому несчастному случаю, вызывающему ущерб. SHARP не несет ответственность за ущерб, вызванный из-за использования данного аппарата при напряжении, отличном от предусмотренного.



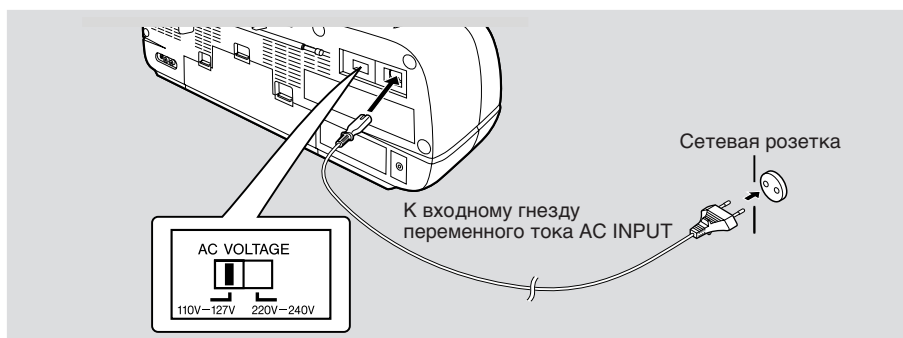
Органы управления и индикаторы



- | | |
|---|--|
| 1. Переключатель функционирования/подавления биений | 11. Встроенный микрофон |
| 2. Кассетный отсек | 12. Кнопка "экстра-бас" |
| 3. Кнопка записи | 13. Регулятор тонкой настройки |
| 4. Кнопка воспроизведения | 14. Регулятор настройки |
| 5. Кнопка перемотки назад | 15. Гнездо для микширующего микрофона |
| 6. Кнопка быстрой перемотки вперед | 16. Гнезда линейного входа |
| 7. Кнопка остановки/извлечения | 17. Переключатель напряжения переменного тока |
| 8. Кнопка паузы | 18. Гнездо для подключения питания переменным током |
| 9. Регулятор громкости | 19. Батарейный отсек |
| 10. Переключатель диапазонов | 20. Гнездо для головного телефона |
| | 21. Телескопическая стержневая антенна FM (ЧМ)/SW (КВ) |



Эксплуатация от сети переменного тока



Перед подключением аппарата к сетевой розетке проверьте установку переключателя напряжения переменного тока, расположенного на задней панели. Если это необходимо, установите этот переключатель в соответствии с напряжением переменного тока в Вашем регионе.

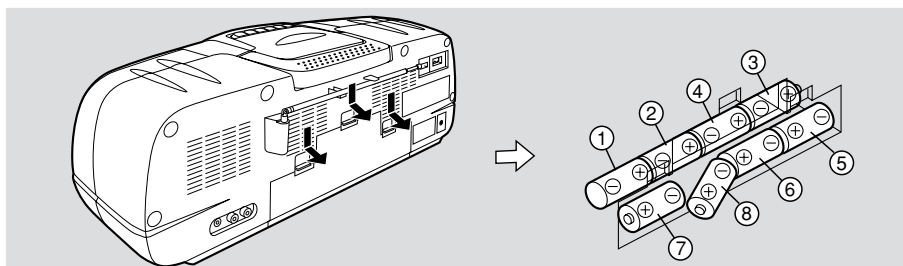
Установка переключателя:

Переместите переключатель отверткой к подходящему значению напряжения. ("AC 110 - 127 V" или "AC 220 - 240 V").

Примечания:

- Если аппарат не будет использоваться в течение длительного времени, выньте вилку питания переменным током из сетевой розетки.
- При подсоединении кабеля питания переменным током к аппарату батарейки отключаются.
- Используйте только прилагаемый кабель питания. Использование кабеля питания, отличного от прилагаемого, может стать причиной поражения электрическим током или пожара.

Эксплуатация с батарейками



1 Отсоедините кабель питания переменным током, и снимите крышку батарейного отсека.

2 Вставьте 8 батареек размера "D" (UM/SUM-1, R20, HP-2 или им подобные) в батарейный отсек.

- Установите батарейки в соответствии с направлением, указанным на задней панели.
- При установке или удалении батареек прижимайте их к батарейным зажимам ⊖.
- Неправильная установка батареек может вызвать неисправность аппарата.

3 Установите на место крышку батарейного отсека.

Замена батареек:

Замените батарейки, если они разрядились и/

или при ухудшении записи или воспроизведения. Это может иметь место даже тогда, когда радиопередачи слышны.

Примечания:

- Заменяйте все старые батарейки новыми одновременно.
- Нельзя использовать старые батарейки вместе с новыми.
- Выньте батарейки, если они разрядились, или если аппарат не будет использоваться в течение длительных периодов времени. Это предотвратит потенциальную опасность повреждения вследствие утечки из батареек.
- Батарейки не прилагаются.

Внимание:

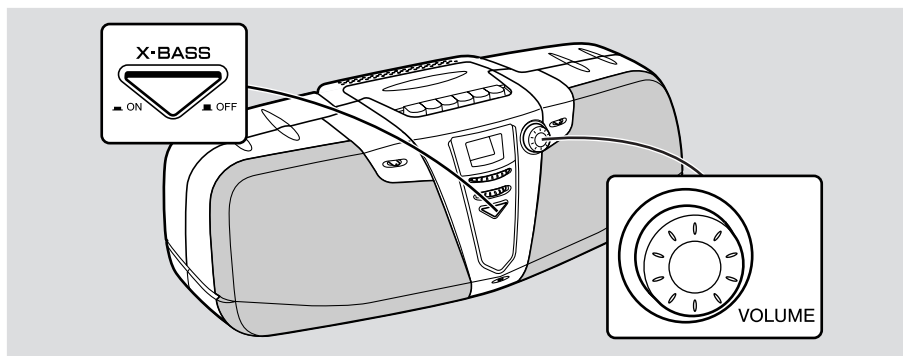
Не используйте перезаряжаемые батарейки (никель-кадмиевые, и т.п.).

3





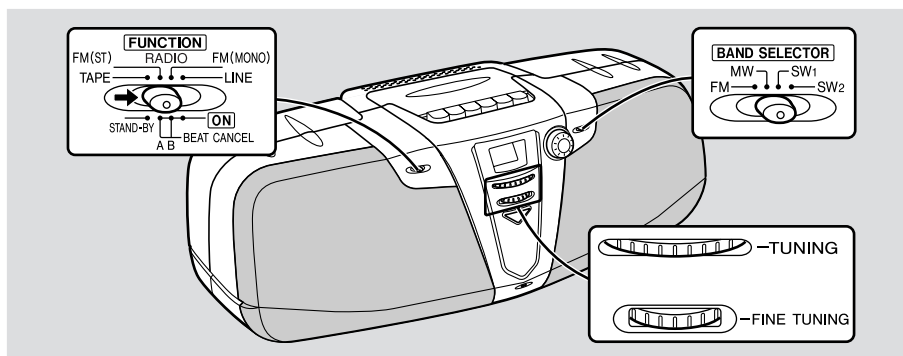
Регулятор звука



Громкость
Поверните регулятор VOLUME для увеличения или уменьшения громкости.

Регулятор “экстра-бас” (X-BASS)
Нажмите кнопку X-BASS для усиления басовых звуков.

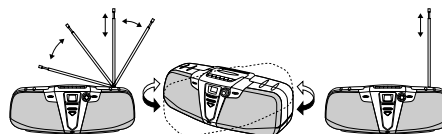
Прслушивание радиоприемника



- 1 Установите переключатель FUNCTION в положение RADIO.
- 2 Установите переключатель BAND SELECTOR в положение FM, MW, SW1 или SW2.
- 3 Поверните регулятор TUNING для настройки приемника на желаемую станцию. Регулятор FINE TUNING функционирует только для диапазонов KB1 и KB2.
- 4 Чтобы принимать стереофоническую программу ЧМ, установите переключатель FUNCTION в положение FM (ST). При слабом принимаемом сигнале установите его в положение FM (MONO). Звук станет более четким.

Регулировка антенны:

FM (ЧМ) MW (CB) SW1 и SW2 (KB1 и KB2)

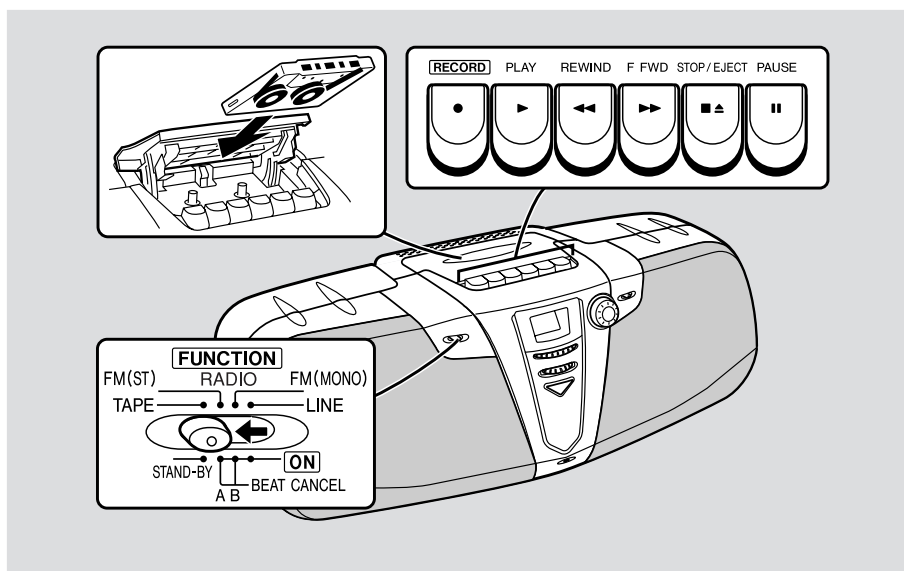


После использования:
Установите переключатель FUNCTION в положение STAND-BY.





Прослушивание кассетной ленты



1 Установите переключатель FUNCTION в положение TAPE.

2 Откройте кассетный отсек, нажав кнопку STOP/EJECT ■ ▲.

3 Установите кассету в кассетный отсек воспроизводимой стороной вверх.

4 Нажмите кнопку PLAY ►.

5 Чтобы перемотать ленту вперед, нажмите кнопку STOP/EJECT ■ ▲, а затем нажмите кнопку F FWD ►►. Чтобы перемотать ленту назад, нажмите кнопку STOP/EJECT ■ ▲, а затем нажмите кнопку REWIND ◀◀.

Чтобы прервать воспроизведение: Нажмите кнопку PAUSE || во время воспроизведения.

Нажмите еще раз кнопку PAUSE || для возобновления воспроизведения.

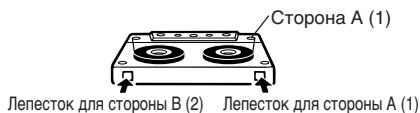
Чтобы остановить воспроизведение: Нажмите кнопку STOP/EJECT ■ ▲.

Меры предосторожности:

- Кнопки PLAY ► и REWIND ◀◀ нельзя нажимать вместе, в противном случае лента будет повреждена.
- Прежде чем переключать режим работы с лентой, нажмите кнопку STOP/EJECT ■ ▲.
- Не нажимайте кнопку PAUSE || во время быстрой перемотки вперед или назад. В этом случае кнопка F FWD ►► или REWIND ◀◀ не отпускается при достижении конца ленты. Если это произойдет, нажмите кнопку STOP/EJECT ■ ▲.

■ Кассетная лента

- Для достижения наилучшего звучания при воспроизведении, используйте нормальные ленты или ленты с низким уровнем шума. (Металлические ленты или ленты CrO₂ не рекомендуются.) Для записи используйте только нормальные ленты.
- Не используйте ленты C-120 или ленты низкого качества, поскольку они могут вызывать неисправности.
- Перед установкой кассеты с лентой в кассетный отсек устраните провисание с помощью ручки или карандаша.
- На кассетах имеются съемные лепестки, которые предотвращают случайную запись или стирание. Удаление лепестка предохранит соответствующую сторону от стирания. Чтобы снова выполнить стирание или запись, закройте отверстия для лепестков липкой лентой.

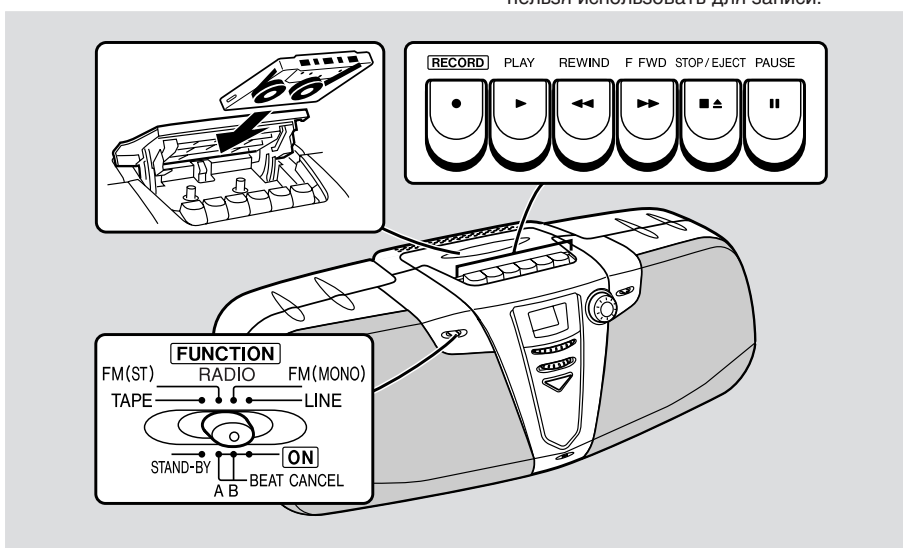




Запись на кассету

Перед выполнением записи:

- В случае записи важных материалов необходимо заранее провести испытание, чтобы убедиться в том, что материал нормально записывается.
- SHARP не несет ответственность за повреждение или утрату Ваших записей, произошедших вследствие неисправности данного аппарата.
- Цель ALC (автоматическая регулировка уровня записи) регулирует автоматически уровень входного сигнала, используемого для записи.
- Регуляторы VOLUME и X-BASS можно настраивать, не оказывая влияния на записанный сигнал. (Монитор переменного звука)
- Металлические ленты или ленты CrO₂ нельзя использовать для записи.



■ Запись с радиоприемника

- 1 Установите переключатель FUNCTION в положение RADIO.
- 2 Установите переключатель BAND SELECTOR в положение FM, MW, SW1 или SW2.
- 3 Настройте приемник на нужную радиостанцию.
- 4 Установите чистую кассету в кассетный отсек записываемой стороной вверх.
- 5 Нажмите кнопку PAUSE II.
- 6 Нажмите кнопку RECORD ●.
- 7 Нажмите еще раз кнопку PAUSE II для начала записи.

Для остановки записи:

Нажмите кнопку STOP/EJECT ■ ▲.

Выключатель подавления биений:

Если свистящий шум слышится во время записи со станции CB, KB1 или KB2, установите выключатель BEAT CANCEL в положение A или B, где обеспечивается наилучший прием.

■ Запись со встроенного микрофона

- 1 Установите переключатель FUNCTION в положение TAPE.
- 2 Установите кассету в кассетный отсек.
- 3 Нажмите кнопку PAUSE II.
- 4 Нажмите кнопку RECORD ●.
- 5 Нажмите еще раз кнопку PAUSE II для начала записи.

Примечания:

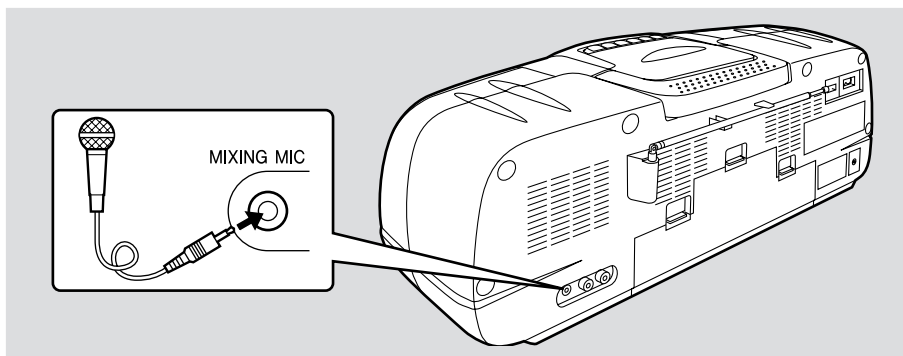
- Контрольное прослушивание записи невозможно.
- Запись со встроенного микрофона не является стереофонической.

■ Стирание записанной ленты

- 1 Установите переключатель FUNCTION в положение LINE.
 - Не подключайте ничего к гнездам LINE IN и MIXING MIC.
- 2 Установите кассету в кассетный отсек стираемой стороной вверх.
- 3 Нажмите кнопку RECORD ●.



Микширование с микрофона



■ Микширование с микрофона и других источников

Вы можете прослушивать микшированный звук с внешнего микрофона и других источников.

- 1** Для предохранения громкоговорителей от резкого шума и во избежание беспокоящих шумов, установите регулятор VOLUME на минимальный уровень.
- 2** Подсоедините микрофон к гнезду MIXING MIC.
- 3** Установите переключатель FUNCTION на нужный источник (кассетный отсек, радиоприемник или внешнее устройство) и начните воспроизведение.
- 4** Отрегулируйте громкость источника звукового сигнала и микрофона с помощью регулятора VOLUME.

Примечания:

- Убедитесь в том, что микрофон имеет штекер диаметром 3,5 мм, и импеданс 600 Ом. Если это не так, используйте соответствующий адаптер.
- Используйте только монофонический микрофон. Стереофонические микрофоны непригодны для использования.
- Поместите микрофон приблизительно на расстояние 10 - 15 см от источника звука.
- Если происходит микрофонный эффект, то уменьшите громкость или передвиньте микрофон по возможности дальше от громкоговорителей.

Внимание:

Если Вы не используете микрофон, выньте штекер микрофона из гнезда MIXING MIC.

■ Запись микшированного звука на кассету

Вы можете записывать микшированный звук с внешнего микрофона и других источников.

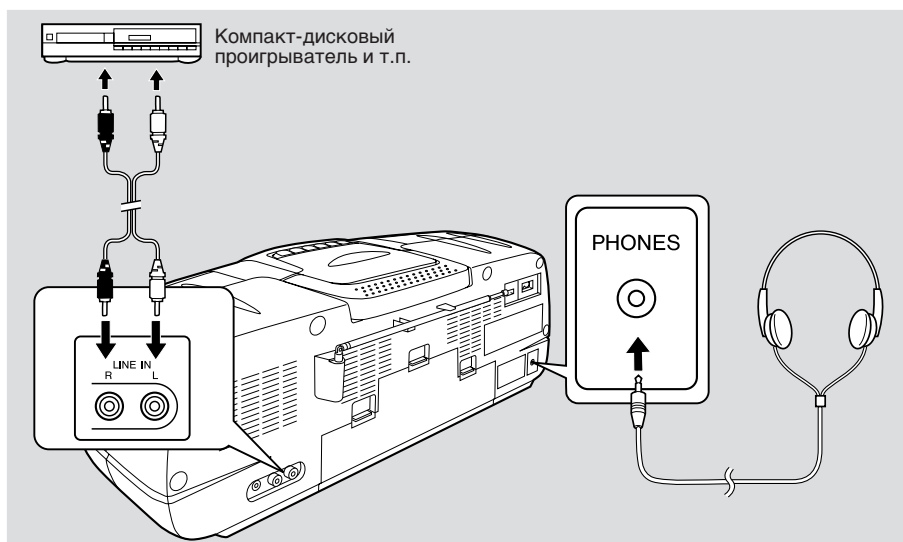
- 1** Для предохранения громкоговорителей от резкого шума и во избежание беспокоящих шумов, установите регулятор VOLUME на минимальный уровень.
- 2** Подсоедините микрофон к гнезду MIXING MIC.
- 3** Установите кассету в кассетный отсек.
- 4** Установите переключатель FUNCTION в положение RADIO или LINE.
 - Запись микшированного звука невозможна, если переключатель FUNCTION установлен в положение TAPE.
- 5** Отрегулируйте громкость источника звукового сигнала и микрофона с помощью регулятора VOLUME.
- 6** Нажмите кнопку RECORD ● для начала записи.

Примечание:

Для записи только сигналов микрофона установите кассету в кассетный отсек, установите переключатель FUNCTION в положение TAPE, а затем нажмите кнопку RECORD ●.



Использование внешних аппаратов



■ Прослушивание воспроизводимого звука с компакт-дискового проигрывателя и т.п.

Установите переключатель FUNCTION в положение TAPE перед подсоединением или отсоединением компонентных аппаратов.

- 1** Используйте соединительный кабель для подсоединения компакт-дискового проигрывателя и т.п. к гнездам LINE IN. (красный провод → правый канал, белый провод → левый канал)
- 2** Установите переключатель FUNCTION в положение LINE.
- 3** Начните воспроизведение компакт-дискового проигрывателя и т.п.

Примечания:

- Чтобы предотвратить шумы и помехи при использовании тюнера, выключите питание для Вашего компакт-дискового проигрывателя.
- Чтобы предотвратить помехи типа гудения, не размещайте данный аппарат вблизи телевизоров.

■ Для записи на ленту

- 1** Установите кассету в кассетный отсек.
- 2** Нажмите кнопку RECORD ●.
- 3** Начните воспроизведение компакт-дискового проигрывателя и т.п.

■ Головные телефоны

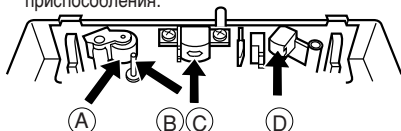
- Перед подсоединением или отсоединением головных телефонов убедитесь в том, что уровень громкости понижен.
- Убедитесь в том, что Ваши головные телефоны имеют штекер диаметром 3,5 мм и импеданс между 16 Ом и 50 Ом. Рекомендуемый импеданс – 32 Ом.
- При подсоединении головных телефонов громкоговорители отсоединяются автоматически. Отрегулируйте регулятор VOLUME на нужную громкость.



Техническое обслуживание

Очистка деталей лентопротяжного механизма

- Загрязненные головки, ведущие валы или прижимные ролики могут быть причиной низкого качества звука и заедания ленты. Очистите эти детали хлопчатобумажным тампоном, пропитанным имеющимся в продаже очистителем головок/прижимных роликов или изопропиловым спиртом.
- После длительного использования головки и ведущие валы лентопротяжного механизма могут намагнититься, вызывая снижение качества звука. Размагничивайте эти детали через каждые 30 часов воспроизведения/записи, применяя имеющееся в продаже приспособление для размагничивания магнитных головок. Перед использованием внимательно прочтите инструкцию по эксплуатации размагничивающего приспособления.



- А Прижимной ролик В Ведущий вал
 С Головка записи/воспроизведения
 D Головка стирания

Очистка корпуса

Периодически очищайте корпус с помощью мягкой ткани и разбавленного раствора мыла, а затем вытирайте его сухой тканью.

Внимание:

- Не используйте для очистки химически активные вещества (бензин, растворитель, и т.п.). Это может повредить поверхность корпуса.
- Не используйте для очистки аппарата изнутри масло. Это может привести к неисправности.

Конденсация

Резкие изменения температуры и хранение или использование аппарата в среде с чрезмерно высокой влажностью может вызвать конденсацию внутри корпуса (на магнитной головке и т.п.). Конденсация может вызвать неисправность аппарата.

Если это произойдет, следует оставить аппарат включенным без кассеты до тех пор, пока нормальное воспроизведение не станет возможным (около 1 часа).

Технические характеристики

Фирма SHARP сохраняет за собой право изменять конструкцию и технические характеристики изделий с целью их усовершенствования без предварительного уведомления.

Общие технические данные

Источник питания	Перем. ток 110 – 127/220 – 240 В, 50/60 Гц Пост. ток 12 В [8 батареек размера "D" (UM/SUM-1, R20 или HP-2)]
Потребляемая мощность	20 Вт
Выходная мощность	MPO: 18 Вт (9 Вт + 9 Вт) (на перем. токе, 10% T.H.D.) RMS: 10 Вт (5 Вт + 5 Вт) (на пост. токе, 10% T.H.D.)
Громкоговорители	Громкоговоритель нижних звуковых частот 12-см × 2 Громкоговоритель верхних звуковых частот 5-см × 2 Громкоговоритель сверхвысоких звуковых частот × 2
Выходной зажим	Головные телефоны: 16 – 50 Ом (рекомендуемое значение: 32 Ом)
Входные зажимы	Микрофон микширования: 600 Ом Линейный вход: 350 мВ/47 кОм
Габаритные размеры	Ширина: 520 мм Высота: 191 мм Глубина: 216 мм
Вес	4,1 кг, не вкл. батарейки

Радиоприемник

Частотный диапазон	ЧМ: 88 – 108 МГц КВ1: 2,3 – 7,3 МГц КВ2: 7,3 – 22 МГц СВ: 526,5 – 1.606,5 кГц
--------------------	--

Кассетный магнитофон

Частотная характеристика	60 - 12.000 Гц (нормальная лента)
Отношение "сигнал/шум"	40 дБ
Детонация	0,3% (WRMS)
Электродвигатель	Пост. ток 9 В, электрический регулятор
Система подмагничивания	Подмагничивание перем. током
Система стирания	Магнитное стирание





ИНФОРМАЦИЯ О СЕРТИФИКАЦИИ ПРОДУКЦИИ

АЯ46

РОСТЕСТ-МОСКВА

ПРОДУКЦИЯ

Радиомангнитола с кассетным проигрывателем

Торговая марка SHARP

Модель: QT-86WR

Серийный выпуск

СООТВЕТСТВУЕТ ТРЕБОВАНИЯМ НОРМАТИВНЫХ ДОКУМЕНТОВ

ГОСТ Р МЭК 60065-2002,

ГОСТ 5651-89 табл. 1 поз. 11, табл. 2 поз. 8.7,

ГОСТ 22505-97, ГОСТ Р 51515-99

SHARP

SHARP CORPORATION

92L580QT860102

03D R KS ②