

# SHARP

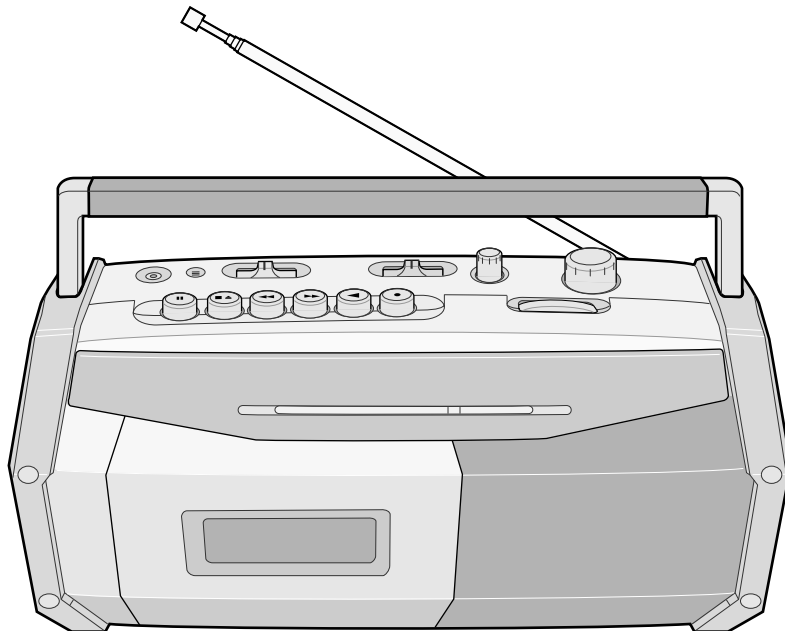
## МАГНИТОЛА

МОДЕЛЬ

# QT-222WR(S) / QT-222WR(BK)

ИНСТРУКЦИЯ ПО ЭКСПЛУАТАЦИИ

Спасибо Вам за покупку данного изделия фирмы SHARP.



## **Внимание!**

**Во исполнение Статьи 5 Закона Российской Федерации «О защите прав потребителей», а также Указа Правительства Российской Федерации №720 от 16 июня 1997г. устанавливается срок службы данной модели - 7 лет с момента производства при условии использования в строгом соответствии с инструкцией по эксплуатации и применяемыми техническими стандартами .**

## **Внимание!**

Следующие данные являются дополнительной информацией, необходимой для обеспечения требований Государственного Стандарта «Информация для покупателей», вводимого в действие с 1 июля 1998 г.

Остальная обязательная информация уже отражена в руководстве по эксплуатации.

**Страна-изготовитель: Произведено в Китае**

**Фирма-изготовитель: ШАРП Корпорейшн**

**Юридический адрес изготовителя:**

**22-22 Нагайке-чо, Абено-ку,  
Осака 545-8522, Япония**

## Специальные примечания

- Аудиовизуальные материалы могут включать работы, которые охраняются авторским правом и которые нельзя записывать без разрешения владельца авторского права. Необходимо следовать соответствующим законам Вашей страны.
- Если переключатель FUNCTION установлен в положение STAND-BY, напряжение сети еще существует в аппарате.
- Символы в скобках, содержащиеся в номере модели, указывают только цвет изделия. Они не влияют на функционирование и технические характеристики.

### Предупреждение:

В данном аппарате нет деталей, техническое обслуживание которых разрешается пользователю. Неквалифицированному лицу нельзя снимать крышку. В аппарате существует опасное напряжение, поэтому, прежде чем провести техническое обслуживание, или если аппарат не будет использоваться в течение длительного времени, следует вынуть вилку из сетевой розетки.

### Предупреждение:

Во избежание пожара или поражения электрическим током не допускайте попадания брызг или капель на аппарат. Не размещайте на аппарате предметы, наполненные жидкостью, например, вазы.

## Принадлежности



### Примечание:

- В комплект поставки входят только принадлежности, указанные на рисунке.

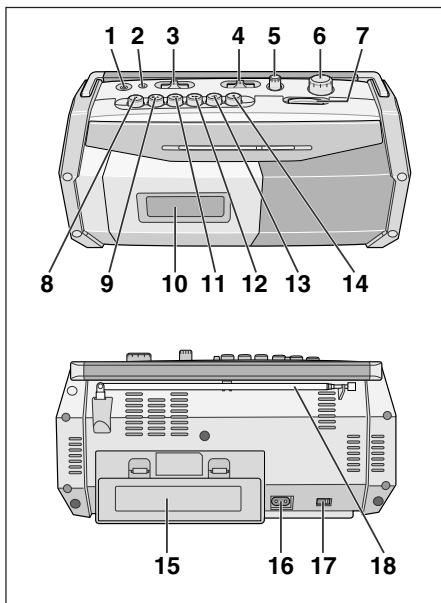
## Меры предосторожности

- Не подвергайте аппарат воздействию влаги, температур свыше 60°C или крайне низких температуры.
- Держите аппарат подальше от прямого солнечного света, сильных магнитных полей, чрезмерной пыли, влажности и электронного/электрического оборудования (домашних компьютеров, факсимильных аппаратов и т.п.), которые создают электрические помехи.
- При вынимании штепсельной вилки из сетевой розетки следует держаться за нее, поскольку, если Вы будете тянуть за шнур, это может повредить внутренние провода.
- Прежде чем очистить головки, прижимные ролики и т.п., выньте штепсельную вилку из сетевой розетки, поскольку в аппарате имеется высокое напряжение. Не снимайте наружную крышку, поскольку это может привести к поражению электрическим током. Что касается обслуживания внутреннего устройства, обращайтесь в Ваш местный сервисный центр SHARP.
- Используйте аппарат на твердой горизонтальной поверхности, где нет вибрации, и не кладите ничего сверху на аппарат.
- Если аппарат не работает надлежащим образом, установите переключатель FUNCTION в положение STAND-BY, а затем снова в положение ON.
- Во время грозы рекомендуется в целях безопасности отсоединить аппарат от сети.
- Данный аппарат должен использоваться только в диапазоне температур 5 °C – 35 °C.
- Нельзя препятствовать вентиляции, закрывая вентиляционные отверстия какими-либо предметами, такими как газеты, скатерти, занавески и т.п.
- Нельзя располагать на аппарате источники открытого пламени, например, зажженные свечи.
- При утилизации батареек следует принимать во внимание экологические аспекты.

### Предупреждение:

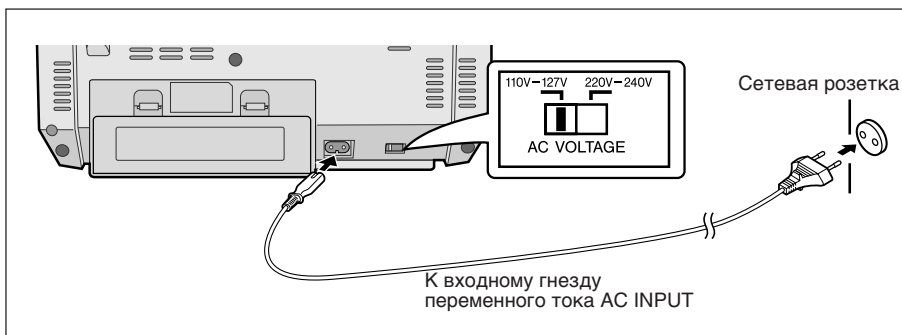
Рабочее напряжение должно соответствовать напряжению, указанному на аппарате. Использование данного аппарата при напряжении свыше предусмотренного является опасным и может привести к пожару или другому несчастному случаю, вызывающему ущерб. SHARP не несет ответственность за ущерб, вызванный из-за использования данного аппарата при напряжении, отличном от предусмотренного.

## Органы управления и индикаторы



1. Гнездо для головного телефона
2. Встроенный микрофон
3. Переключатель функций
4. Переключатель диапазонов
5. Регулятор тонкой настройки
6. Регулятор громкости
7. Регулятор настройки
8. Кнопка паузы
9. Кнопка остановки/извлечения
10. Кассетный отсек
11. Кнопка быстрой перемотки вперед
12. Кнопка перемотки назад
13. Кнопка воспроизведения
14. Кнопка записи
15. Батарейный отсек
16. Гнездо для подключения питания переменным током
17. Переключатель напряжения переменного тока
18. Телескопическая стержневая антенна FM (ЧМ)/SW (КВ)

## Эксплуатация от сети переменного тока



Перед подключением аппарата к сетевой розетке проверьте установку переключателя напряжения переменного тока, расположенного на задней панели. Если это необходимо, установите этот переключатель в соответствии с напряжением переменного тока в Вашем регионе.

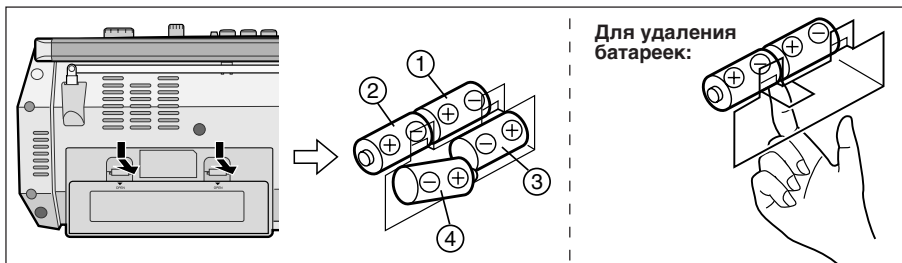
### Установка переключателя:

Переместите переключатель отверткой к подходящему значению напряжения. ("AC 110 - 127 V" или "AC 220 - 240 V")

### Примечания:

- Если аппарат не будет использоваться в течение длительного времени, выньте вилку питания переменным током из сетевой розетки.
- При подсоединении кабеля питания переменным током к аппарату батарейки отключаются.
- Используйте только прилагаемый сетевой шнур переменного тока. Использование кабеля питания, отличного от прилагаемого, может стать причиной поражения электрическим током или пожара.

## Эксплуатация с батарейками



**1** Отсоедините кабель питания переменным током, и снимите крышку батарейного отсека.

**2** Вставьте 4 батареек размера “D” (UM/SUM-1, R20, HP-2 или им подобные) в батарейный отсек.

- Установите батарейки в соответствии с направлением, указанным на задней панели.
- При установке или удалении батареек прижимайте их к батарейным зажимам ⊖.
- Неправильная установка батареек может вызвать неисправность аппарата.

**3** Установите на место крышку батарейного отсека.

### Замена батареек:

Замените батарейки, если они разрядились

и/или при ухудшении записи или воспроизведения. Это может иметь место даже тогда, когда радиопередачи слышны.

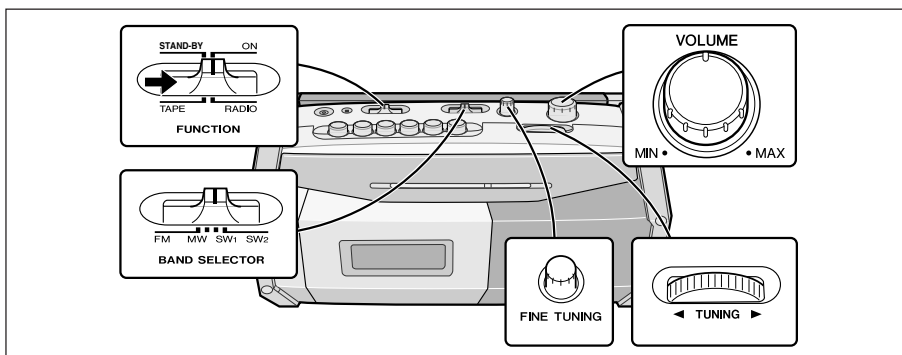
### Примечания:

- Заменяйте все старые батарейки новыми одновременно.
- Нельзя использовать старые батарейки вместе с новыми.
- Выньте батарейки, если они разрядились, или если аппарат не будет использоваться в течение длительных периодов времени. Это предотвратит потенциальную опасность повреждения вследствие утечки из батареек.
- Батарейки не прилагаются.

### Внимание:

Не используйте перезаряжаемые батарейки (никель-кадмиевые, и т.п.).

## Прослушивание радиоприемника



**1** Установите переключатель FUNCTION в положение RADIO.

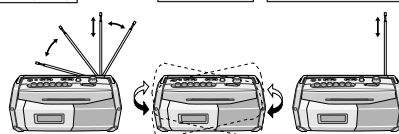
**2** Установите переключатель BAND SELECTOR в положение FM, MW, SW1 или SW2.

**3** Поверните регулятор TUNING для настройки приемника на желаемую станцию. Регулятор FINE TUNING функционирует только для диапазонов SW1 и SW2.

**4** Поверните регулятор VOLUME для увеличения или уменьшения громкости.

### Регулировка антенны:

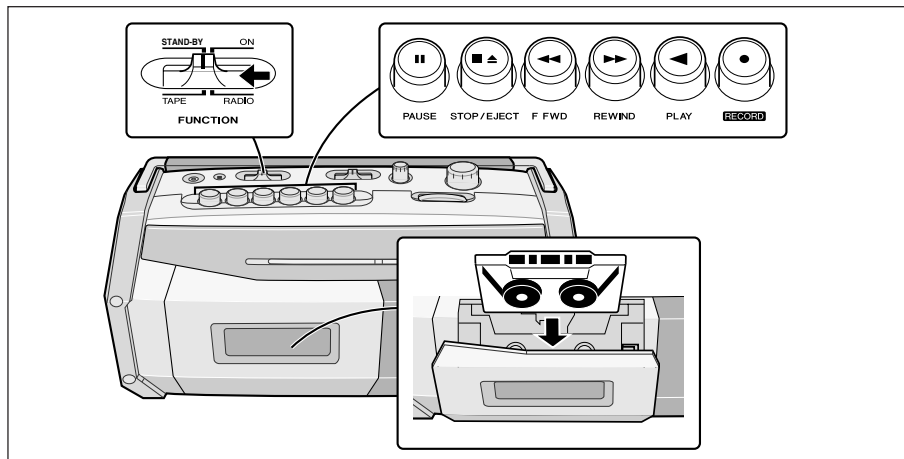
FM (ЧМ)      MW (CB)      SW1 и SW2 (KB1 и KB2)



### После использования:

Установите переключатель FUNCTION в положение STAND-BY.

# Прослушивание кассетной ленты



- 1 Установите переключатель FUNCTION в положение TAPE.
- 2 Откройте кассетный отсек, нажав кнопку STOP/EJECT ■▲.
- 3 Установите кассету в кассетный отсек стороной для воспроизведения, обращенной к Вам.
- 4 Нажмите кнопку PLAY ▶.
- 5 Чтобы перемотать ленту вперед, нажмите кнопку STOP/EJECT ■▲, а затем нажмите кнопку F FWD ◀◀. Чтобы перемотать ленту назад, нажмите кнопку STOP/EJECT ■▲, а затем нажмите кнопку REWIND ▶▶.

## Чтобы прервать воспроизведение:

Нажмите кнопку PAUSE || во время воспроизведения.  
Нажмите еще раз кнопку PAUSE || для возобновления воспроизведения.

## Чтобы остановить воспроизведение:

Нажмите кнопку STOP/EJECT ■▲.

## Меры предосторожности:

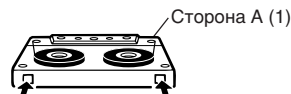
- Кнопки PLAY ▶ и REWIND ▶▶ нельзя нажимать вместе, в противном случае лента будет повреждена.
- Прежде чем переключать режим работы с лентой, нажмите кнопку STOP/EJECT ■▲.
- Не нажимайте кнопку PAUSE || во время быстрой перемотки вперед или назад. В этом случае кнопка F FWD ◀◀ или REWIND ▶▶ не отпускается при достижении конца ленты. Если это произойдет, нажмите кнопку STOP/EJECT ■▲.

## ■ Кассетная лента

- Для достижения наилучшего звучания при воспроизведении, используйте нормальные ленты или ленты с низким уровнем шума. (Металлические ленты или ленты CrO<sub>2</sub> не

рекомендуются.) Для записи используйте только нормальные ленты.

- Не используйте ленты C-120 или ленты низкого качества, поскольку они могут вызывать неисправности.
- Перед установкой кассеты с лентой в кассетный отсек уберите провисание с помощью ручки или карандаша.
- На кассетах имеются съемные лепестки, которые предотвращают случайную запись или стирание. Удаление лепестка предохранит соответствующую сторону от стирания. Чтобы снова выполнить стирание или запись, закройте отверстия для лепестков липкой лентой.



Лепесток для стороны В (2) Лепесток для стороны А (1)



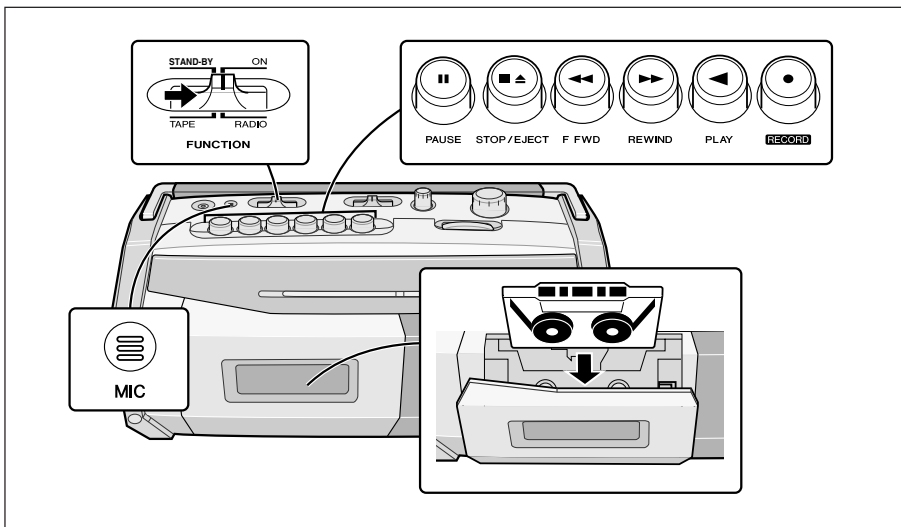
## ■ Головной телефон

- Перед подсоединением или отсоединением головного телефона, убедитесь в том, чтобы уровень громкости был уменьшен.
- Не забудьте, что Ваш головной телефон имеет штекер диаметром 3,5 мм и полное сопротивление в пределах между 16 Ом и 50 Ом. Рекомендуемое полное сопротивление равно 32 Ом.
- Если будет подсоединен головной телефон, громкоговоритель отсоединится автоматически. Отрегулируйте регулятор громкости VOLUME до нужного уровня.

# Запись на кассету

## Перед выполнением записи:

- В случае записи важных материалов необходимо заранее провести испытание, чтобы убедиться в том, что материал нормально записывается.
- SHARP не несет ответственность за повреждение или утрату Ваших записей, произошедших вследствие неисправности данного аппарата.
- Цепь ALC (автоматическая регулировка уровня записи) регулирует автоматически уровень входного сигнала, используемого для записи.
- Регулятор громкости VOLUME можно использовать, что не будет отражаться на записанном сигнале. (Регулируемый монитор звука)
- Металлические ленты или ленты CrO<sub>2</sub> нельзя использовать для записи.



## ■ Запись с радиоприемника

- 1 Установите переключатель FUNCTION в положение RADIO.
- 2 Установите переключатель BAND SELECTOR в положение FM, MW, SW1 или SW2.
- 3 Настройте приемник на нужную радиостанцию.
- 4 Установите кассету с незаписанной лентой в кассетный отсек стороной для записи, обращенной к Вам.
- 5 Нажмите кнопку PAUSE II.
- 6 Нажмите кнопку RECORD ●.
- 7 Нажмите еще раз кнопку PAUSE II для начала записи.

### Для остановки записи:

Нажмите кнопку STOP/EJECT ■ ▲.

## ■ Запись со встроенного микрофона

- 1 Установите переключатель FUNCTION в положение TAPE.
- 2 Установите кассету в кассетный отсек.
- 3 Нажмите кнопку PAUSE II.
- 4 Нажмите кнопку RECORD ●.
- 5 Нажмите еще раз кнопку PAUSE II для начала записи.

### Примечание:

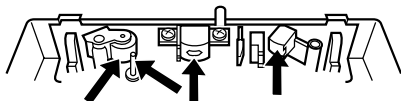
- Контрольное прослушивание записи невозможно.

# Техническое обслуживание

## ■ Очистка деталей

### лентопротяжного механизма

- Загрязненные головки, ведущие валы или прижимные ролики могут быть причиной низкого качества звука и заедания ленты. Очистите эти детали хлопчатобумажным тампоном, пропитанным имеющимся в продаже очистителем головок/прижимных роликов или изопропиловым спиртом.
- После длительного использования головки и ведущие валы лентопротяжного механизма могут намагнититься, вызывая снижение качества звука. Размагничивайте эти детали через каждые 30 часов воспроизведения/записи, применяя имеющееся в продаже приспособление для размагничивания магнитных головок. Перед использованием внимательно прочтите инструкцию по эксплуатации размагничивающего приспособления.



## ■ Очистка корпуса

Периодически очищайте корпус с помощью мягкой ткани и разбавленного раствора мыла, а затем вытирайте его сухой тканью.

### Внимание:

- Не используйте для очистки химически активные вещества (бензин, растворитель, и т.п.). Это может повредить поверхность корпуса.
- Не используйте для очистки аппарата изнутри масло. Это может привести к неисправности.

## ■ Конденсация

Резкие изменения температуры и хранение или использование аппарата в среде с чрезмерно высокой влажностью может вызвать конденсацию внутри корпуса (на магнитной головке и т.п.).

Конденсация может вызвать неисправность аппарата.

Если это произойдет, следует оставить аппарат включенным без кассеты до тех пор, пока нормальное воспроизведение не станет возможным (около 1 часа).

# Технические характеристики

Фирма SHARP сохраняет за собой право изменять конструкцию и технические характеристики изделий с целью их усовершенствования без предварительного уведомления.

## ■ Общие технические данные

Источник питания	Перем. ток 110 – 127/220 – 240 В, 50/60 Гц Пост. ток 6 В [4 батареек размера "D" (UM/SUM-1, R20 или HP-2)]
Потребляемая мощность	7 Вт
Выходная мощность	MPO: 3 Вт (на перем. токе, 10% Т.Н.Д.) RMS: 1,5 Вт (на пост. токе, 10% Т.Н.Д.)
Громкоговоритель	Полнодиапазонный 9,2-см громкоговоритель × 1
Выходной зажим	Головной телефон: 16 – 50 Ом (рекомендуемое значение: 32 Ом)
Габаритные размеры	Ширина: 305 мм Высота: 155 мм Глубина: 120 мм
Вес	1,48 кг, не вкл. батарейки

## ■ Радиоприемник

Частотный диапазон	ЧМ: 88 – 108 МГц КВ1: 2,3 – 7,3 МГц КВ2: 7,3 – 22 МГц СВ: 526,5 – 1.606,5 кГц
--------------------	----------------------------------------------------------------------------------------

## ■ Кассетный магнитофон

Частотная характеристика	60 - 12.000 Гц (Нормальная лента)
Отношение "сигнал/шум"	40 дБ
Детонация	0,3% (WRMS)
Электродвигатель	Пост. ток 6 В, электрический регулятор
Система подмагничивания	Подмагничивание пост. током
Система стирания	Магнитное стирание



**ДЛЯ ЗАМЕТОК**

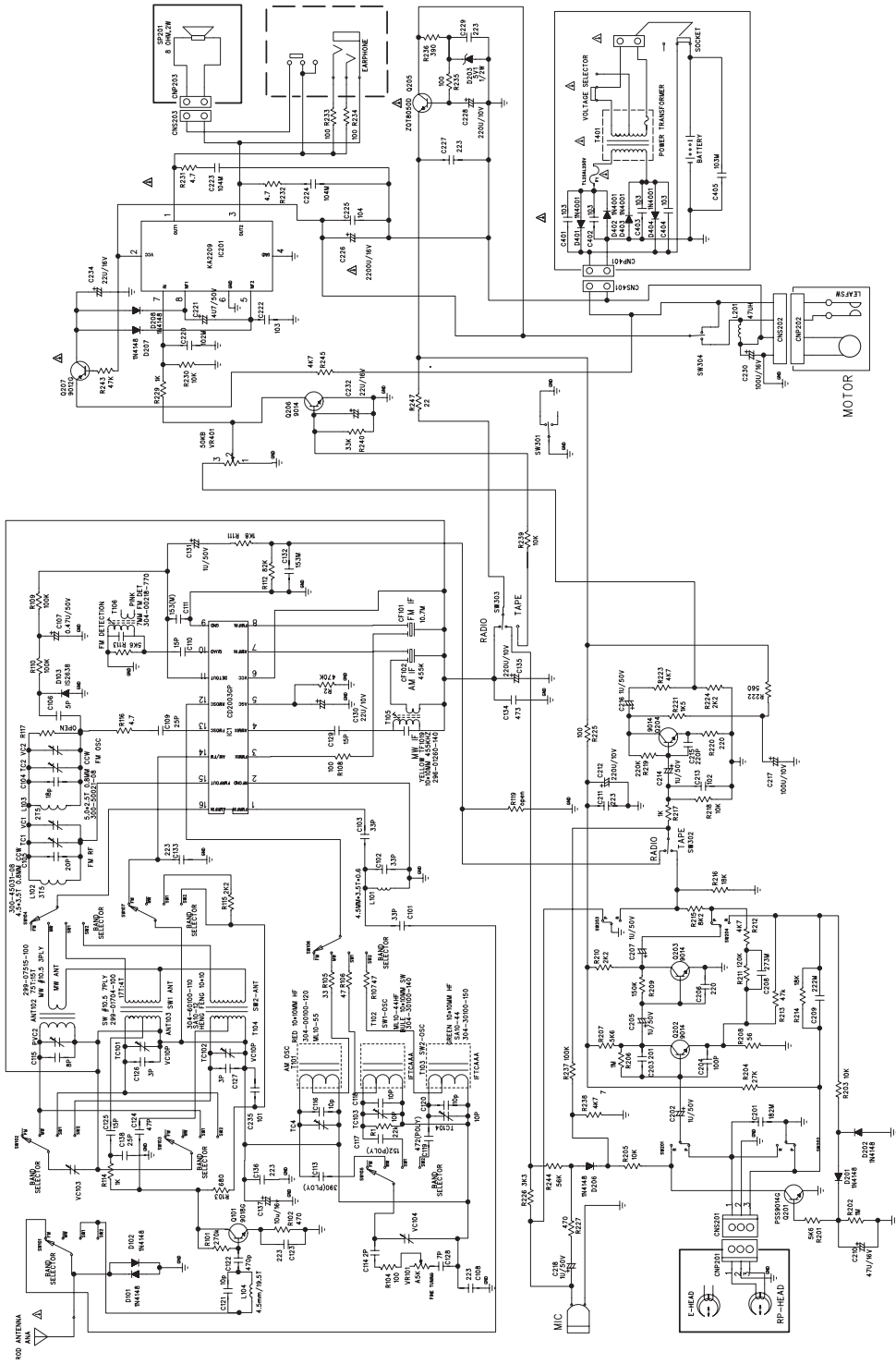




Схема соединений для данной модели может быть изменена в целях улучшения без предварительного уведомления.





ME10

## ИНФОРМАЦИЯ О СЕРТИФИКАЦИИ ПРОДУКЦИИ

Сертифицировано органом по сертификации бытовой электроники  
“ТЕСТБЭТ”

(Регистрационный номер в Госреестре - РОСС RU. 0001.11ME10)

ПРОДУКЦИЯ  
МАГНИТОЛА  
марки “SHARP”  
модель: QT-222WR

СООТВЕТСТВУЕТ ТРЕБОВАНИЯМ НОРМАТИВНЫХ  
ДОКУМЕНТОВ

ГОСТ Р МЭК 60065-2002, ГОСТ 5651-89, ГОСТ 22505-97,  
ГОСТ Р 51515-99

# SHARP

SHARP CORPORATION

92L20101550020

03K R AO ①