

SENCOR®

Let's live!



Проигрыватель
STT 312UR

РУКОВОДСТВО ПОЛЬЗОВАТЕЛЯ
RU



Содержание

Важные правила техники безопасности.....	2
1. Перед первым использованием	6
2. Описание продукта.....	6
3. Перед включением.....	7
4. Подключения	8
5. Работа	9
5.1. Автоматическое воспроизведение (A).....	9
5.2. Остановка во время воспроизведения (B).....	9
6. Обслуживание	10
7. Технические характеристики	10
8. Запись с использованием программного обеспечения «AUDACITY»	11
8.1. Порядок установки.....	11
8.2. Настройки программного обеспечения	12
8.3. Запись.....	13
8.4. Экспорт файлов записей.....	13

Инструкции по технике безопасности



ОСТОРОЖНО: НЕ ПОДВЕРГАЙТЕ УСТРОЙСТВО ВОЗДЕЙСТВИЮ ДОЖДЯ ИЛИ ПОВЫШЕННОЙ ВЛАЖНОСТИ, ТАКИМ ОБРАЗОМ ИЗБЕГАЯ ПОВЫШЕННОГО РИСКА ПОЖАРА ИЛИ ПОРАЖЕНИЯ ЭЛЕКТРИЧЕСКИМ ТОКОМ.



ВНИМАНИЕ: КОГДА КОРПУС УСТРОЙСТВА (ИЛИ ЕГО ЗАДНИЕ ЧАСТИ) СНЯТЫ, СУЩЕСТВУЕТ РИСК ПОЖАРА ИЛИ ПОРАЖЕНИЯ ЭЛЕКТРИЧЕСКИМ ТОКОМ. ВНУТРИ УСТРОЙСТВА НЕТ КОМПОНЕНТОВ, КОТОРЫЕ ПОЛЬЗОВАТЕЛЬ МОЖЕТ ОТРЕМОНТИРОВАТЬ САМОСТОЯТЕЛЬНО. РЕМОНТ ДОЛЖЕН ВЫПОЛНЯТЬ КВАЛИФИЦИРОВАННЫЙ СПЕЦИАЛИСТ ПО ОБСЛУЖИВАНИЮ.



Символ молнии внутри равностороннего треугольника информирует пользователя о том, что внутри устройства находятся неизолированные проводники под «опасным напряжением», которое может привести к поражению электрическим током.



Символ восклицательного знака внутри равностороннего треугольника информирует пользователя о важных инструкциях в прилагаемой публикации относительно эксплуатации и технического обслуживания устройства.



ВНИМАНИЕ

Для правильного использования устройства, внимательно прочтите руководство пользователя и сохраните его для последующего использования. В случае необходимости в обслуживании или ремонте устройства, обратитесь в уполномоченный центр обслуживания.



ВНИМАНИЕ

В случае необходимости в снятии корпуса, сначала извлеките сетевую вилку из розетки.

1. Прочитайте данное руководство пользователя.

После распаковки продукта, внимательно прочтите руководство пользователя, следуйте инструкциям по управлению и выполнению других задач.

2. Источник питания

Данное устройство можно подключать только к источнику питания с соответствующими параметрами, как указано на паспортной табличке. Если вы не уверены в параметрах электросистемы, обратитесь к продавцу или местному поставщику электропитания. Для товаров, заряжаемых от аккумуляторных батарей или других источников питания, необходимая информация представлена в руководстве пользователя.

3. Вентиляция

Вентиляционные отверстия и прорези в корпусе устройства используются для вентиляции. Они защищают устройство от перегрева, таким образом, обеспечивая его надлежащую работу. Не закрывайте эти отверстия. Не закрывайте вентиляционные отверстия, устанавливая устройство на кровать, диван, ковер или подобную поверхность. Устройство можно устанавливать только на книжную полку, шкаф или иную поверхность для обеспечения необходимой вентиляции, а также условий, указанных изготовителем.

4. Высокая температура

Не ставьте данное устройство поблизости от нагревательных приборов, печей, каминов или других источников тепла (включая усилители). Не ставьте на устройство источники открытого огня, например зажженные свечи.

5. Вода и влага

Не используйте данное устройство вблизи воды – напр., рядом с ванной, кухонной раковиной, в сыром подвале, вблизи бассейна и т. д. Не устанавливайте какие-либо емкости с водой (напр., вазы) на устройство.

6. Очистка

Перед очисткой извлеките сетевую вилку из розетки. Не используйте жидкие или аэрозольные чистящие средства. Для очистки устройства используйте влажную тканевую салфетку.

7. Защита силовых кабелей

Расположите кабели таким образом, чтобы на них не наступали, а также их нельзя было повредить объектами, установленными над ними или рядом с ними. Обратите особое внимание на места, где кабели выходят из сетевых розеток, удлинители и кабели устройства.

8. Перегрузка

Не перегружайте сетевые розетки, удлинители или встроенные розетки, поскольку это может привести к пожару или поражению электрическим током.

9. Меры предосторожности во время грозы

Перед грозой или в случае долговременного неиспользования устройства, отключите устройство от сетевой розетки. Это поможет предотвратить повреждения, вызванные ударом молнии в электрическую систему или перенапряжением.

10. Попадание жидкостей или посторонних предметов внутрь корпуса

Не пытайтесь вставить какие-либо предметы в вентиляционные отверстия. В случае контакта с какой-либо частью, находящейся под напряжением, или в случае короткого замыкания, существует опасность возникновения пожара или риск поражения электрическим током. Не допускайте попадания жидкости в устройство.

11. Подключения

Не используйте методы подключения, не рекомендованные изготовителем, так как это может привести к риску травмы или повреждения имущества.

12. Принадлежности

Не устанавливайте данное устройство на неустойчивые тележки, стойки, кронштейны, полки или столы. Падение устройства может привести к травме ребенка или взрослого человека или повреждению самого устройства. Используйте только тележки, стойки, кронштейны и столы, рекомендованные изготовителем или поставщиком в качестве принадлежностей для устройства. Во время крепления устройства используйте только оригинальные принадлежности и следуйте инструкциям производителя. Если устройство установлено на тележку, соблюдайте аккуратность при ее перемещении. В случае быстрой остановки, применения чрезмерной силы или перемещения по неровной поверхности, тележка может перевернуться вместе с устройством.

13. Нагрузка

Не наступайте на устройство или не помещайте на него тяжелые объекты. Падение такого объекта может привести к травме или повреждению устройства.

14. Подключение

При подключении устройства к другому устройству, отключите все подключенные к нему устройства, а также отключите их от сети питания. Внимательно прочтите руководство пользователя подключенного устройства перед его подключением и действуйте в соответствии с предоставленными инструкциями.

15. Громкость

Установите минимальный уровень громкости перед включением устройства. Слишком большая громкость может привести к потере слуха или повреждению колонок.

16. Искажение звука

Не допускайте воспроизведения искаженного звука в течение продолжительного времени. Это может привести к перегреву колонок или последующему пожару.

17. Наушники

При использовании наушников устанавливайте разумный уровень громкости. Продолжительное прослушивание на большой громкости может привести к потере слуха.

18. Диски

Не используйте треснувшие, деформированные или восстановленные диски. Они могут сломаться и стать причиной серьезной травмы или неисправности устройства.

19. Повреждения, требующие ремонта или технического обслуживания

При наступлении одной из следующих ситуаций, отключите устройство от сети питания, после чего его ремонт или техническое обслуживание должен выполнить квалифицированный специалист по обслуживанию.

- а) при повреждении кабеля питания или штепсельной вилки;
- б) при падении на устройство какого-либо предмета или попадания в него жидкости;
- в) устройству попало под дождь или под воздействие неблагоприятных погодных условий;
- г) устройство не работает нормально при использовании устройства в соответствии с руководством пользователя. Регулируйте только настройки, указанные в руководстве пользователя. Любые другие настройки могут привести к серьезному повреждению устройства. В таком случае может понадобиться серьезный ремонт для возврата устройства в рабочее состояние.
- д) при падении или наличии каких-либо повреждений устройства.
- е) в случае значительных изменений в работе устройства – необходимо обратиться за помощью квалифицированного специалиста по обслуживанию.

20. Ремонт

Не пытайтесь отремонтировать устройство самостоятельно. В случае открытия корпуса, вы подвергаете себя риску поражения электрическим током, а также другим опасностям. Весь ремонт должен выполнять квалифицированный специалист по обслуживанию.

21. Запасные части

При необходимости в замене каких-либо компонентов, убедитесь, что специалист по обслуживанию использует оригинальные компоненты или такие компоненты, параметры которых соответствуют оригинальным компонентам. В случае использования ненадлежащих компонентов существует опасность возникновения пожара или поражения электрическим током.

22. Проверка безопасности

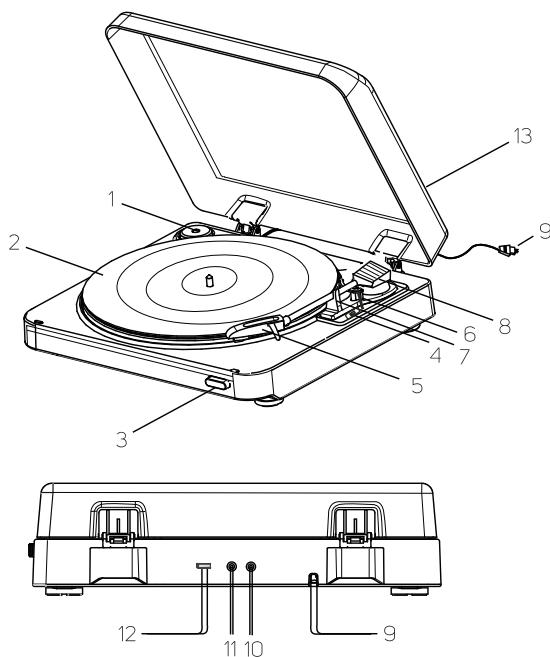
После выполнения каких-либо задач по обслуживанию, попросите специалиста по обслуживанию проверить правильность работы устройства.

1. Перед первым использованием

После распаковки устройства, убедитесь, что в комплекте есть:

Устройство
 Руководство пользователя
 Кабель USB
 Кабель RCA
 Адаптер для 45 об/мин

2. Описание устройства

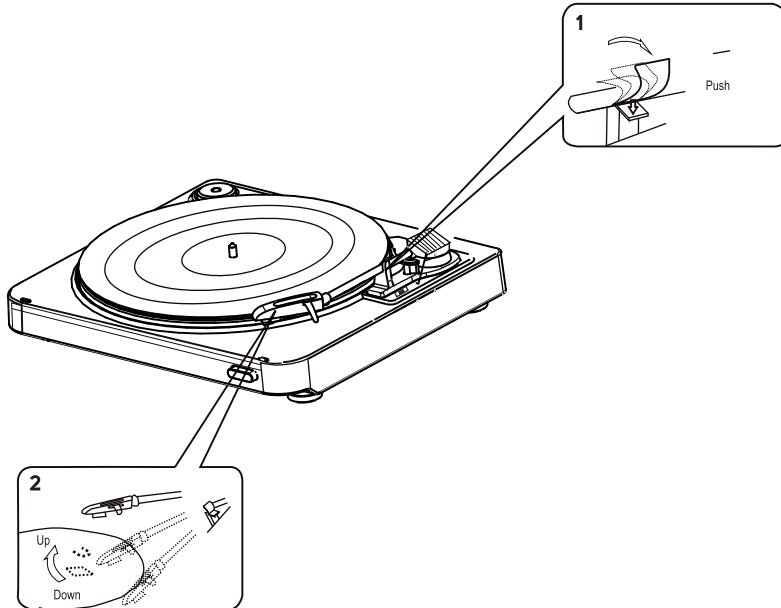


1. Адаптер для 45 об/мин
2. Кнопка STOP (остановить)
3. Переключатель скорости вращения (33/45/78 об/мин)
4. Игла
5. Переключатель положения вверх/вниз
6. Рычаг тонарма
7. Тонарм
8. Сетевой кабель
9. Линейный выход (левый канал)
10. Линейный выход (правый канал)
11. Порт USB
12. Защитная крышка

3. Перед включением

После распаковки удалите все упаковочные и рекламные наклейки. Необходимо подготовить проигрыватель перед первым использованием. Соблюдайте следующие инструкции:

- Снять блокировку тонарма проигрывателя (см. рисунок 1).
- Снять чехол иглы (см. рисунок 2).



4. Установка

Перед подключением устройства внимательно прочтите руководство пользователя.

Примечание.

Убедитесь, что устройство выключено и отключено от сети питания перед выполнении соединения.

1. Вставьте штепсельную вилку (9) в розетку.
2. С помощью кабеля RCA подключите выходной разъем проигрывателя (LINE OUT (10/11)) к входному разъему внешнего устройства (например, усилителя или приемника).
L (белый) === Левый канал
R (красный) === Правый канал
3. Для подключения к ПК используйте разъем USB (12).

5. Эксплуатация

5.1. Автоматическое воспроизведение (A)

Существует возможность автоматического проигрывания долгоиграющих грампластинок (30 см и 17 см); однако проигрывание короткоиграющих грампластинок (17 см) невозможно.

1. Откройте защитную крышку проигрывателя (13).
2. Установите долгоиграющую пластинку на диск проигрывателя.
3. Выберите скорость вращения {45/33/78} с помощью переключателя скорости вращения (4).
4. Поднимите тонарм с помощью рычага (6).
5. Поднимите тонарм и поместите его на поверхность пластинки.
6. Опустите тонарм с помощью рычага (6), и воспроизведение начнется автоматически.
7. Отрегулируйте уровень громкости на усилителе.

По окончании воспроизведения, тонарм автоматически вернется в исходное положение на опоре.

5.2. Остановка во время воспроизведения (B)

Чтобы остановить воспроизведение нажмите кнопку STOP (останов) (3).

Важная информация по воспроизведению записей

- Не вращайте диск проигрывателя и не останавливайте его или пластинку вручную. Есть риск получения травмы или повреждения устройства.
- Не касайтесь тонарма проигрывателя во время его возврата в исходное положение на опоре. Есть риск повреждения устройства.
- Не переносите или не выполняйте каких-либо иных действий с устройством пока тонарм не закреплен на опоре. Это может привести к повреждению устройства.
- Для воспроизведения не используйте гибкие, поцарапанные или иным образом поврежденные записи. Это может привести к повреждению диска проигрывателя и иглы.

6. Обслуживание

Для очистки используйте чистую мягкую тряпку, слегка смоченную водой. Убедитесь, что в устройство не попала вода. Для очистки не используйте губки со стальной мочалкой или отдельно стальную мочалку, так как она может поцарапать поверхность. Для очистки внешнего корпуса, не используйте разбавители, бензин или растворители.

7. Технические характеристики

Система	ремень
Двигатель	Серводвигатель пост. тока
Скорость	33 – 1/3, 45 и 78 об/мин
Отклонение	0,15 % ср-кв
Тонарм	динамический сбалансированный
Регулируемый диапазон давления иглы	3 г ± 0,1 г
Картридж	ММ (подвижный магнит)
Выходное напряжение	2,5 мВ
Источник питания	230 В ~ 50 Гц
Потребляемая мощность	3 Вт
Размеры	370 x 345 x 100 мм
Вес	2,8 кг

8. Запись с использованием программного обеспечения «AUDACITY»

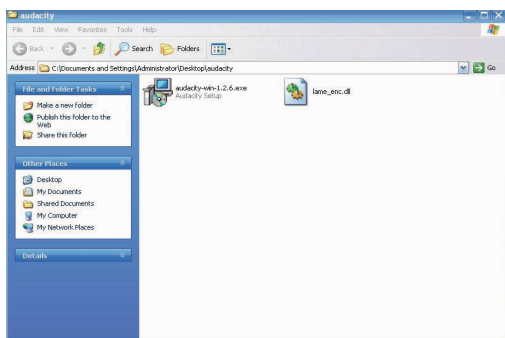
Проигрыватель можно подключить к ПК через разъем USB, после чего проигрываемые треки можно записывать на компьютер. Программное обеспечение «Audacity» является бесплатным, распространяемым на условиях GNU GPL (Универсальная общественная лицензия – Открытое лицензионное соглашение). Более подробная информация доступна на: <http://audacity.sourceforge.net/download/>.

Примечание.

Убедитесь, что вы установили программное обеспечение перед выполнением данных действий.

8.1. Порядок установки

Откройте загруженный файл установки «AUDACITY».



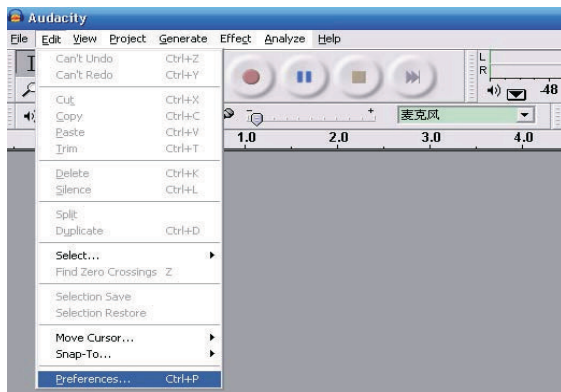
Выберите язык для установки программного обеспечения.



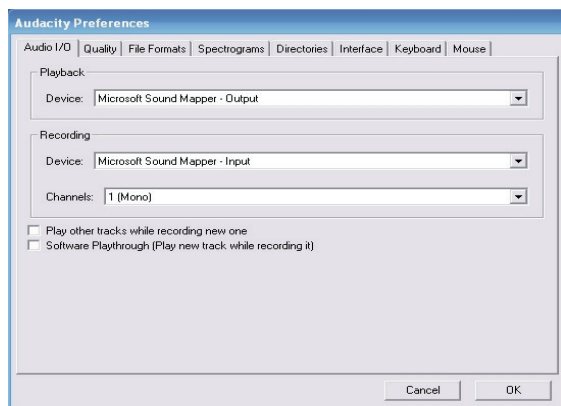
8.2. Настройки программного обеспечения

Необходимо настроить программное обеспечение после установки.

Запустите Audacity и нажмите «Edit» (редактировать), а затем «Preferences» (предпочтения).



Вверху слева выберите закладку Audio I/O. В строке «Channel» (канал) выберите 2 (стерео).



8.3. Запись

Настройте проигрыватель для записи.



Щелкните кнопку записи, чтобы начать запись.



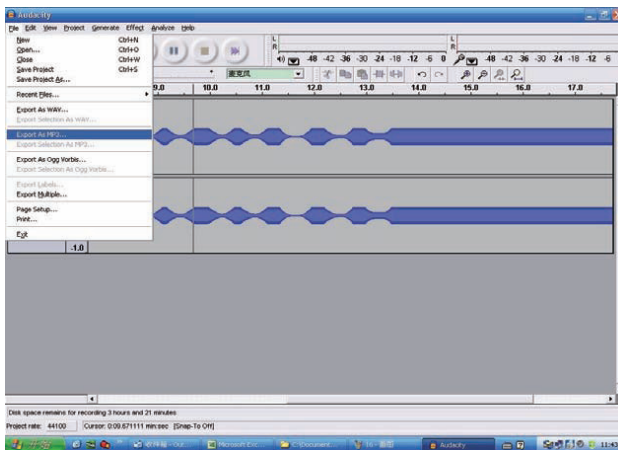
Щелкните кнопку паузы, чтобы остановить запись.
Щелкните еще раз, чтобы продолжить запись.



Щелкните, чтобы завершить запись.

8.4. Экспорт файлов записей

Запустите программу «Audacity». Выберите файл, затем выберите «Export as MP3» (экспортировать как MP3) или «Export as WAV» (экспортировать как WAV).



Затем вы сможете сохранить записанный файл на своем компьютере.

ИНСТРУКЦИИ ПО УТИЛИЗАЦИИ ИСПОЛЬЗОВАННОГО УПАКОВОЧНОГО МАТЕРИАЛА

Упаковочный материал необходимо утилизировать только в специально отведенных местах для сбора мусора.



ИНСТРУКЦИИ ПО УТИЛИЗАЦИИ ЭЛЕКТРИЧЕСКОГО И ЭЛЕКТРОННОГО ОБОРУДОВАНИЯ

Данное обозначение на изделии или на оригинальной документации к нему означает, что отработавшее электрическое и электронное оборудование не следует выбрасывать вместе с обычными бытовыми отходами. Следует передать его в специализированные центры сбора отходов для утилизации и повторной переработки. Кроме того, в некоторых странах Европейского Союза отработавшие изделия можно вернуть по месту приобретения при покупке аналогичного нового продукта. Правильная утилизация данного изделия позволит сохранить ценные природные ресурсы и предотвратить вредное воздействие на окружающую среду. Дополнительную информацию можно получить, обратившись в местную информационную службу или в центр сбора и утилизации отходов. В соответствии с местным законодательством, неправильная утилизация отходов данного типа может повлечь за собой наложение штрафа.

Для предприятий стран ЕС

Для получения информации о правильной утилизации электрического или электронного оборудования обратитесь в пункт розничной или оптовой продажи.

Утилизация оборудования в других странах, не входящих в состав ЕС

Данный символ действителен на территории Европейского Союза. Для получения информации об утилизации данного продукта обратитесь в местную справочную службу или по месту его приобретения. Данное изделие соответствует требованиям ЕС по электромагнитной совместимости и электробезопасности.



Данный продукт соответствует всем соответствующим основным стандартам ЕС.

Мы оставляем за собой право изменять текст руководства, конструкцию или технические характеристики изделий без предварительного уведомления.

SENCOR®

RU Гарантийные условия

Гарантийный талон не входит в упаковку устройства.

Срок действия гарантии на данное изделие составляет 24 месяца со дня покупки конечным пользователем. Действие гарантии распространяется на следующее: Гарантия распространяется только на потребительские товары, которые используются для обычного домашнего потребления. Заявку на техническое обслуживание можно оставить либо в магазине дилера, где было приобретено изделие, либо в нижеуказанных авторизованных ремонтных мастерских. Конечный потребитель обязуется предъявить претензию сразу же по выявлении дефектов на протяжении гарантийного периода. Конечный потребитель обязуется подтвердить наличие заявленных дефектов. Принимаются только укомплектованные и чистые изделия (согласно гигиеническим нормам). В случае обоснованной претензии на гарантийное обслуживание гарантийный период продлевается на период с даты подачи претензии до даты приема изделия конечным пользователем или даты, когда конечный пользователь обязуется провести его прием. Для получения гарантийного обслуживания конечный потребитель обязуется подтвердить претензию следующими должным образом оформленными документами: чек, гарантийное свидетельство, свидетельство об использовании запасных деталей для ремонт.

Гарантия недействительна в следующих случаях:

- Если изделие было приобретено с дефектом.
- В случае износа или повреждения устройства при обычном использовании.
- Если изделие было повреждено вследствие непрофессиональной или неправильной установки, несоответствия инструкции по установке, использования, противоречащего действующему законодательству и обычному использованию или использования не по назначению.
- Если изделие повреждено вследствие небрежного или недостаточного технического обслуживания.
- Если изделие повреждено вследствие попадания грязи, действия форс-мажорных обстоятельств (природных катаклизмов, пожара и наводнения).
- Если дефекты возникли при работе из-за плохого качества сигнала, электромагнитных помех и т. д.
- В случае механического повреждения изделия (напр., поломка кнопки, падение).
- В случае повреждения вследствие использования несовместимых средств, средств для заправки, расходных материалов (батарей) или при неблагоприятных условиях работы (напр., действие высоких температур, повышенная влажность, землетрясения).
- В случае ремонта, изменения или других неправомерных действий неквалифицированных лиц.
- Если конечный потребитель не предоставил подтверждение права подать претензию в достаточном объеме (время и место покупки).
- Если дата, указанная в предъявленных документах, отличается от даты, указанной на продукции.
- Если заявляемое изделие невозможно идентифицировать согласно предъявленным документам (напр., в случае повреждения серийного номера или гарантийной печати).

Уполномоченные сервисные центры

Посетите www.sencor.eu для получения подробной информации об уполномоченных сервисных центрах.

SENCOR®

Let's live!



www.sencor.cz

Designed in Europe by Sencor®, Made in China

