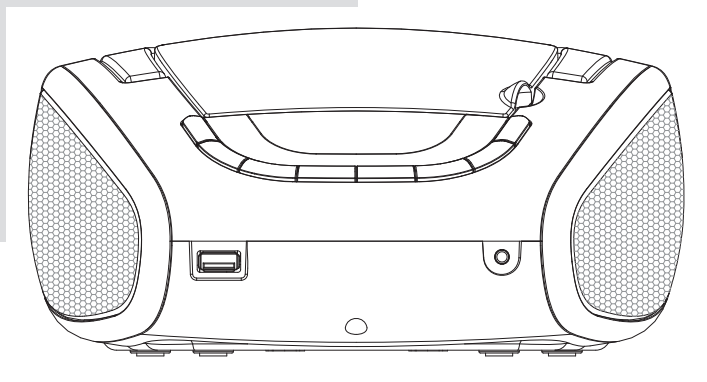


SENCOR®

SPT 1600



РУКОВОДСТВО ПО ЭКСПЛУАТАЦИИ

ПОРТАТИВНЫЙ РАДИОПРИЕМНИК С CD/MP3/USB-ПЛЕЕРОМ



RU

ПРЕДУПРЕЖДЕНИЕ:

1. **ПРЕДУПРЕЖДЕНИЕ:** Перед установкой или эксплуатацией изделия ознакомьтесь с информацией в отношении электрических компонентов и безопасности на внешней нижней части корпуса.
2. **ПРЕДУПРЕЖДЕНИЕ:** Во избежание поражения электрическим током не подвергайте устройство воздействию дождя или влаги. Следует избегать попадания капель или брызг воды на устройство. Также не ставьте на него емкости с водой, такие как вазы.
3. **ПРЕДУПРЕЖДЕНИЕ:** Запрещается подвергать батареи (или батарейные блоки) воздействию повышенных температур, например, под влиянием прямых солнечных лучей, огня и т. п.
4. **ПРЕДУПРЕЖДЕНИЕ:** Сетевая вилка используется для отключения устройства; отключенное устройство должно оставаться готовым к работе.
5.  Невидимое лазерное излучение в открытом состоянии при вскрытых устройствах блокировки. Избегайте воздействия лазерных лучей.
6.  Надлежащая утилизация изделия. Эта маркировка указывает, что данное изделие запрещается утилизировать вместе с другими бытовыми отходами в пределах ЕС. Для предотвращения потенциального нанесения вреда окружающей среде или здоровью людей вследствие неправильной утилизации отходов выполняйте утилизацию с должной ответственностью, чтобы обеспечить непрерывное повторное использование материальных ресурсов. Для возврата использованного устройства воспользуйтесь системами возврата и сбора или обратитесь к поставщику, у которого изделие было приобретено. Таким образом, изделие будет отправлено на экологически безопасную переработку.
7. Запрещается ставить на устройство источники открытого пламени, такие как зажженные свечи.
8. При утилизации батарей необходимо учитывать требования к защите окружающей среды.
9. Используйте изделие в условиях умеренного климата.
10. Информация о номинальных значениях и маркировка приведены в нижней части устройства.
11. Чрезмерное звуковое давление от наушников может привести к потере слуха.
12. При надлежащей эксплуатации нужно обеспечить свободный доступ к сетевой вилке устройства.
13. Чтобы полностью отключить подачу питания, нужно отсоединить вилку устройства от электросети.

ВНИМАНИЕ

Неправильная установка батарей может привести к взрыву.
Для замены используйте только аналогичные или эквивалентные батареи.

ВО ИЗБЕЖАНИЕ ПОРАЖЕНИЯ ЭЛЕКТРИЧЕСКИМ ТОКОМ НЕ ПОДВЕРГАЙТЕ ДАННОЕ УСТРОЙСТВО ВОЗДЕЙСТВИЮ ДОЖДЯ ИЛИ ВЛАГИ.

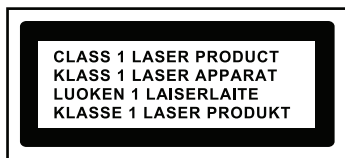


СИМВОЛ МОЛНИИ СО СТРЕЛКОЙ в равностороннем треугольнике предупреждает пользователей о наличии внутри корпуса неизолированных деталей, находящихся под напряжением, которое может привести к поражению электрическим током.



ВОСКЛИЦАТЕЛЬНЫЙ ЗНАК в равностороннем треугольнике указывает, что в целях безопасности конкретный компонент нужно заменять только на указанный в данной документации компонент.

Устройство содержит следующую этикетку, на которой приведена информация о правильном обращении с лазерным лучом:



ЭТИКЕТКА С УКАЗАНИЕМ НА ИЗДЕЛИЕ КЛАССА 1 ЛАЗЕРНОЙ ОПАСНОСТИ

Данная этикетка на устройстве информирует о том, что изделие содержит лазерный компонент.



ПРЕДУПРЕЖДАЮЩАЯ ЭТИКЕТКА С ИНФОРМАЦИЕЙ ОБ ИЗЛУЧЕНИИ

Данная этикетка находится внутри изделия. Как показано на рисунке. Предупреждает о дальнейших мерах с устройством. Устройство излучает лазерные лучи в соответствии с пределом для изделия класса 1 лазерной опасности.

- 1. ОЗНАКОМЬТЕСЬ С ИНСТРУКЦИЯМИ.** Перед эксплуатацией устройства нужно ознакомиться со всеми инструкциями по технике безопасности и эксплуатации.
- 2. СОХРАНИТЕ ИНСТРУКЦИИ.** Сохраните инструкции по технике безопасности и эксплуатации для использования в будущем.
- 3. ОБРАЩАЙТЕ ВНИМАНИЕ НА ПРЕДУПРЕЖДЕНИЯ.** Нужно соблюдать все предупреждения на устройстве и в инструкциях по эксплуатации.
- 4. СОБЛЮДАЙТЕ ИНСТРУКЦИИ.** Нужно соблюдать все инструкции по эксплуатации.
- 5. ВОДА И ВЛАГА.** Запрещается использовать устройство рядом с водой, например, рядом с ванной, раковиной, мойкой, бассейном или во влажном подвальном помещении.
- 6. ВЕНТИЛЯЦИЯ.** Место или расположение устройства не должны мешать его надлежащей вентиляции. Не устанавливайте его на кровать, диван, ковер или на аналогичную поверхность, которая может блокировать вентиляционные отверстия. Также не устанавливайте в закрытые помещения, например, на книжную полку или в шкаф, которые могут препятствовать прохождению потока воздуха через вентиляционные отверстия.
- 7. ТЕПЛО.** Устройство должно находиться вдали от источников тепла, таких как радиаторы, печи и другие устройства (включая усилители), выделяющие тепло.
- 8. ИСТОЧНИК ПИТАНИЯ.** Устройство должно подключаться только к источнику питания, тип которого указан в инструкциях по эксплуатации или на самом устройстве.
- 9. ЗАЩИТА ШНУРА ПИТАНИЯ.** Шнуры питания нужно прокладывать так, чтобы максимально снизить риск их прижатия весом человека или других предметов.
- 10. ЛИНИИ ЭЛЕКТРОПИТАНИЯ.** Наружная антенна должна находиться вдали от линий электропитания.
- 11. ПОПАДАНИЕ ПРЕДМЕТОВ И ЖИДКОСТИ.** Нужно соблюдать осторожность, чтобы не допустить попадания предметов и жидкостей в корпус через отверстия.
- 12. ПРЕДУПРЕЖДЕНИЕ ОБ ЭЛЕКТРОСТАТИЧЕСКОМ РАЗРЯДЕ.** Электростатический разряд может стать причиной ненадлежащей работы дисплея, отсутствия реакции на

использование элементов управления. Отключите устройство и отсоедините его от розетки. Через несколько секунд подключите снова.

- 13. ПОВРЕЖДЕНИЕ, ТРЕБУЮЩЕЕ ОБСЛУЖИВАНИЯ.** Устройство требует обслуживания квалифицированным техническим специалистом в следующих случаях:
- Повреждение шнура или вилки питания.
 - Попадание в корпус устройства предметов или жидкости.
 - Воздействие дождя на устройство.
 - Падение устройства или повреждение корпуса.
 - Ненадлежащая работа устройства.
- 14. ОБСЛУЖИВАНИЕ.** Не пытайтесь выполнять обслуживание устройства, отличное от описанного в инструкциях по эксплуатации. Прочее обслуживание должен выполнять квалифицированный обслуживающий персонал.

Примечания:

- Загрязненный поцарапанный компакт-диск может стать причиной пропусков записи. Очистите или замените компакт-диск.*
- Если выводится сообщение об ошибке или возникает неисправность, отсоедините кабель питания и извлеките все батареи. Затем снова подключите питание.*

ПЕРЕД НАЧАЛОМ ЭКСПЛУАТАЦИИ

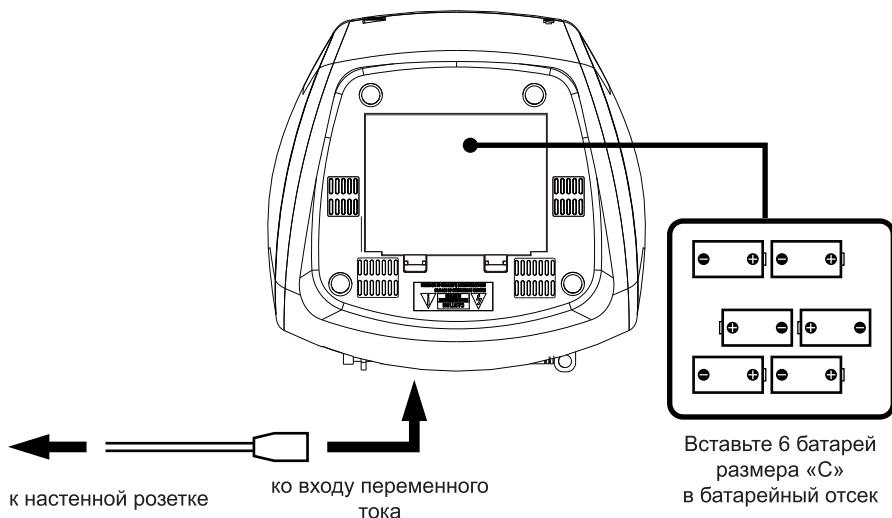
Примечания: В ОТНОШЕНИИ КОМПАКТ-ДИСКОВ.

Так как загрязненные, поврежденные или деформированные диски могут привести к повреждению устройства, нужно обращать особое внимание на следующее.

- Пригодные к использованию компакт-диски. Используйте только компакт-диски с приведенной ниже маркировкой.
- Компакт-диски только с цифровыми аудиосигналами.



ИСТОЧНИКИ ПИТАНИЯ



ПИТАНИЕ ПЕРЕМЕННОГО ТОКА

Питание к портативной системе можно подключить, подсоединив шнур питания переменного тока к гнезду в задней части устройства и к электрической розетке. Убедитесь, что номинальное напряжение устройства соответствует напряжению местной электросети. Убедитесь, что шнур питания переменного тока полностью вставлен в устройство.

ПИТАНИЕ ОТ БАТАРЕЙ

Вставьте 6 батарей размера «С» в батарейный отсек. Во избежание повреждения устройства убедитесь в правильности установки батарей. Если устройство не будет использоваться продолжительное время, обязательно извлекайте батареи, так как в противном случае они могут протечь и привести к повреждению устройства.

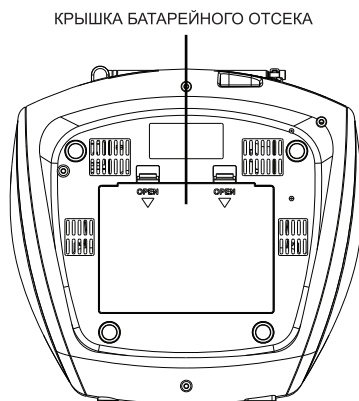
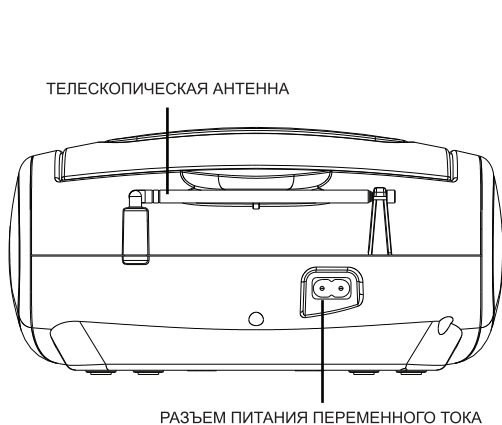
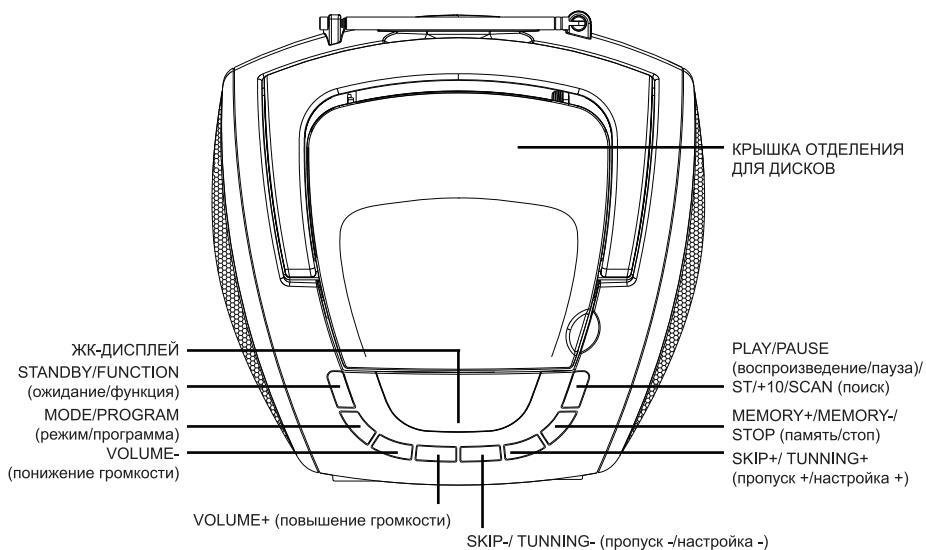
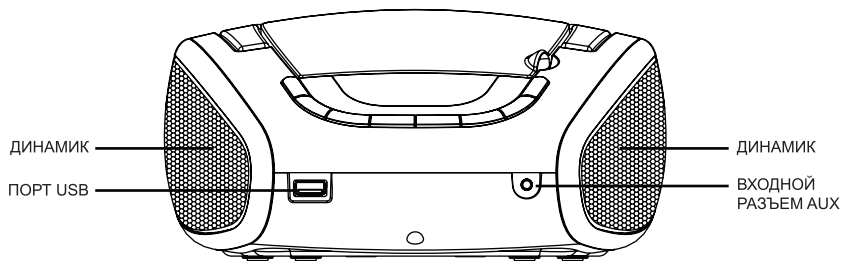
Примечания:

- Используйте батареи только одинакового типа. Запрещается одновременно использовать батареи разных типов.
- Для питания устройства от батарей отсоедините от него шнур питания переменного тока.

Внимание!

- Во время работы прибора от батареек в режиме ожидания устройство потребляет электроэнергию.
- Если вы не планируете использовать устройство длительный период времени, рекомендуется извлечь батарейки.

РАСПОЛОЖЕНИЕ ЭЛЕМЕНТОВ УПРАВЛЕНИЯ



ОСНОВНЫЕ ФУНКЦИИ

ОБЩИЕ УКАЗАНИЯ ПО ЭКСПЛУАТАЦИИ

- Для включения устройства в режиме ожидания нажмите кнопку «STANDBY/FUNCTION» (ожидание/функция).
- Для перехода в другой режим нажмите кнопку «STANDBY/FUNCTION» (ожидание/функция) однократно.
(Доступны только режимы Радио и CD/MP3/USB/AUX-IN.)
- Для выключения устройства нажмите и удерживайте кнопку «FUNCTION» (функция) в течение 2 секунд.
(Вне зависимости от активного режима.)

ИСПОЛЬЗОВАНИЕ РАДИОПРИЕМНИКА

ОБЩИЕ УКАЗАНИЯ ПО ЭКСПЛУАТАЦИИ

1. Нажимайте кнопку «FUNCTION» (функция) для выбора режима «FM».
2. Выберите нужную частоту с помощью кнопок «SKIP+» и «SKIP-».
3. Нажмите и удерживайте кнопку «SKIP+» или «SKIP-» в течение 2 секунд для осуществления автоматического поиска. Данный процесс автоматически остановится при нахождении какой-либо станции.

УЛУЧШЕНИЕ ПРИЕМА

FM

В задней части данного устройства расположена FM антенна. Для улучшения сигнала данный провод можно размотать и вытянуть.

STEREO (стерео)

1. Для переключения между режимами Моно и Стерео нажимайте кнопку «ST».
2. Если включен режим Стерео, на экране отображается значок «ST».

ПРЕДУСТАНОВЛЕННЫЕ СТАНЦИИ

Можно сохранить до 30 станций.

1. Найдите радиостанцию с помощью кнопок «SKIP+» и «SKIP-».
2. Нажмите кнопку «MODE» (Режим). На дисплее будет отображено сообщение «P01».
3. Для выбора положения предварительно установленной радиостанции нажимайте кнопки «SKIP+» и «SKIP-».
4. Чтобы подтвердить сохранение радиостанции в памяти нажмите кнопку «MODE» повторно.
5. Для сохранения дополнительных радиостанций повторяйте этапы шаги 1, 2, 3 и 4.
6. Для сохранения станции нажмите кнопку «M+/ M-/ STOP». На дисплей будет выведено сообщение «PXX», нажмите кнопку «M+/ M-/ STOP» для перехода к следующей сохраненной станции, нажмите и удерживайте кнопку «M+/ M-/ STOP» в течение 2 секунд для перехода к предыдущей сохраненной станции.

AUTO SEARCH (АВТОПОИСК)

Можно сохранить до 30 станций.

1. Нажмите и удерживайте кнопку «SCAN» в течение 2 секунд для включения функции автопоиска.
2. Устройство выполнит автоматический поиск и сохранит все доступные радиостанции
3. Для выбора сохраненной станции нажмите кнопку «M+».

ИСПОЛЬЗОВАНИЕ КОМПАКТ-ДИСКА/MP3

ОБЩИЕ УКАЗАНИЯ ПО ЭКСПЛУАТАЦИИ

- PLAY/ PAUSE ►||** Нажмите, чтобы начать воспроизведение компакт-диска/MP3. Нажмите еще раз, чтобы временно приостановить воспроизведение компакт-диска/MP3.
- SKIP + ►►► & SKIP - ◀◀◀** Нажмите еще раз, чтобы возобновить воспроизведение. Нажмите для перехода к следующей или предыдущей дорожке. Нажмите и удерживайте во время воспроизведения для поиска нужного момента композиции.
- STOP ■** Нажмите, чтобы полностью остановить воспроизведение компакт-диска/MP3.
- +10** При удерживании кнопки в течение 2 секунд воспроизведение смещается на 10 дорожек. Только для дорожек MP3.

ВОСПРОИЗВЕДЕНИЕ

1. Нажимайте кнопку «FUNCTION» (функция) для выбора режима «CD».
2. Откройте крышку и поместите компакт-диск/MP3-диск в отделение для компакт-диска этикеткой вверх.
3. Закройте крышку отделения для компакт-диска.
4. После установки диска выполняется поиск и распознавание его содержимого. Если установлен компакт-диск/mp3, считывается количество его дорожек, которое затем выводится на дисплей.
5. Воспроизведение начинается автоматически с первой дорожки.
6. Для регулировки громкости нажимайте кнопки «VOL +» и «VOL -».
7. Нажмите кнопку «PLAY/PAUSE» (воспроизведение/пауза) еще раз, чтобы временно приостановить воспроизведение.
8. По завершении нажмите кнопку «STOP» (остановка).

ИСПОЛЬЗОВАНИЕ КОМПАКТ-ДИСКА/MP3

ПРОГРАММА

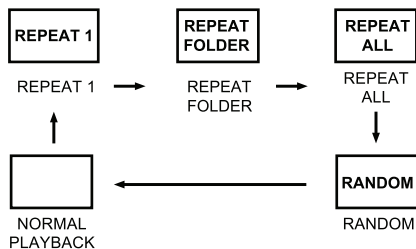
В память можно занести до 20 дорожек компакт-диска/99 дорожек MP3-диска в любом порядке. Перед использованием обязательно нажмите кнопку «STOP» (остановка).

1. Нажмите кнопку «MODE» (Режим). На дисплее будет отображено сообщение «P01».
2. Выберите нужную дорожку с помощью кнопки «SKIP +» (пропуск +) или «SKIP -» (пропуск -).
3. Нажмите кнопку «MODE» (режим) еще раз для подтверждения занесения выбранной дорожки в память.
4. Для занесения в память дополнительных дорожек повторите шаги 2 и 3.
5. После внесения в программу всех желаемых дорожек нажмите кнопку «PLAY/PAUSE» (воспроизведение/пауза) для воспроизведения диска в запрограммированном порядке.
6. Нажмите кнопку «STOP» (остановка) дважды для прекращения запрограммированного воспроизведения.

РЕЖИМ

Нажмите кнопку «MODE» (режим) во время воспроизведения компакт-диска/MP3-диска. При каждом нажатии режим переключается следующим образом:

- 1 - REPEAT 1 (повтор 1 композиции)
- 2 - REPEAT FOLDER (повтор папки) (Только для MP3)
- 3 - REPEAT ALL (повтор всех)
- 4 - RANDOM (случайный порядок)
- 5 - NORMAL PLAYBACK (стандартное воспроизведение)



ИСПОЛЬЗОВАНИЕ USB

ОБЩИЕ УКАЗАНИЯ ПО ЭКСПЛУАТАЦИИ

- PLAY /PAUSE ►||** Нажмите, чтобы начать воспроизведение дорожек с USB. Нажмите еще раз, чтобы временно приостановить воспроизведение с USB.
- SKIP + ►►► & SKIP - ◀◀◀** Нажмите еще раз, чтобы возобновить воспроизведение. Нажмите для перехода к следующей или предыдущей дорожке. Нажмите и удерживайте во время воспроизведения для поиска нужного момента композиции.
- STOP ■ +10** Нажмите, чтобы полностью остановить воспроизведение с USB. Нажмите и удерживайте кнопку «+10» в течение 2 секунд, чтобы перейти вперед на 10 секунд

ВОСПРОИЗВЕДЕНИЕ

1. Вставьте USB-носитель в гнездо.
2. Нажимайте кнопку «FUNCTION» (функция) для выбора режима «USB».
3. Воспроизведение начнется автоматически с первой композиции, а на дисплее будет отображено сообщение «USB».
4. Нажмите кнопку «PLAY/PAUSE» (воспроизведение/пауза) еще раз, чтобы временно приостановить воспроизведение.
5. По завершении нажмите кнопку «STOP» (остановка).

ПРОГРАММА, РЕЖИМ

Кнопки «PROGRAM» (программа) и «MODE» (режим) работают так же, как и для компакт-диска/MP3-диска. См. раздел «ИСПОЛЬЗОВАНИЕ КОМПАКТ-ДИСКА/MP3»

ПРОЧИЕ ФУНКЦИИ

ВХОД AUX

1. Подключите кабель с разъемом 3,5 мм к данному прибору и к устройству с выходом 3,5 мм.
2. Нажимайте кнопку «FUNCTION» (функция) для выбора режима AUX.
3. Нажмите кнопку «PLAY» (воспроизведение) на устройстве для воспроизведения.

Примечание.

- Вспомогательный кабель с разъемом 3,5 мм не входит в комплект.

AUTO-OFF (автоматическое отключение)

Данное устройство оборудовано функцией автоматической экономии энергии в режимах CD/MP3/USB/AUX-IN. Если устройство находится в режимах STOP (остановка), PAUSE (пауза) или NO DISC (нет диска) дольше 10 минут, оно автоматически отключится. Для включения устройства нажмите кнопку «POWER/FUNCTION».

ИНСТРУКЦИИ И ИНФОРМАЦИЯ ОБ УТИЛИЗАЦИИ ИСПОЛЬЗОВАННОЙ УПАКОВКИ

Утилизируйте упаковочные материалы в месте, предусмотренном для утилизации отходов.



УТИЛИЗАЦИЯ ОТРАБОТАВШЕГО ЭЛЕКТРИЧЕСКОГО И ЭЛЕКТРОННОГО ОБОРУДОВАНИЯ

Данный символ на продуктах или оригинальной документации означает, что отработавшее электрическое или электронное оборудование нельзя выбрасывать вместе с обычным бытовым мусором. Такие устройства следует доставлять на специализированные сборные пункты для утилизации, восстановления или переработки. Кроме того, в некоторых странах ЕС и других государствах Европы предлагается вернуть отработавшие изделия продавцу при покупке нового аналогичного устройства.

Надлежащая утилизация этого изделия помогает сохранять ценные природные ресурсы и предотвращает нанесение ущерба окружающей среде вследствие неправильной утилизации отходов. Для получения дополнительной информации обратитесь в местные органы самоуправления или в пункт сбора вторсырья. В соответствии с законодательством каждой страны неправильная утилизация таких отходов может облагаться штрафными санкциями.

Для юридических лиц в странах ЕС

При необходимости утилизации электрического или электронного оборудования обратитесь за дополнительной информацией к дистрибьютору или продавцу.

Утилизация в странах, не входящих в состав ЕС

Данный символ действителен на территории Европейского Союза. При необходимости утилизировать данное изделие запросите у местных органов самоуправления или поставщика предоставление необходимой информации.



Данное изделие соответствует всем основным и применимым к нему стандартам ЕС.

Текст, дизайн и технические характеристики могут меняться без предварительного уведомления, и мы оставляем за собой право вносить эти изменения.

Оригинал на чешском языке.

Производитель: Fast CR, a.s. , Černokostelecká 1621 , CZ 251 01 Říčany, Чешская Республика

SENCOR®

RU Гарантийные условия

Гарантийный талон не входит в упаковку устройства.

Срок действия гарантии на данное изделие составляет 24 месяца со дня покупки конечным пользователем. Действие гарантии распространяется на следующее: Гарантия распространяется только на потребительские товары, которые используются для обычного домашнего потребления. Заявку на техническое обслуживание можно оставить либо в магазине дилера, где было приобретено изделие, либо в нижеуказанных авторизованных ремонтных мастерских. Конечный потребитель обязуется предъявить претензию сразу же по выявлении дефектов на протяжении гарантийного периода. Конечный потребитель обязуется подтвердить наличие заявленных дефектов. Принимаются только укомплектованные и чистые изделия (согласно гигиеническим нормам). В случае обоснованной претензии на гарантийное обслуживание гарантийный период продлевается на период с даты подачи претензии до даты приема изделия конечным пользователем или даты, когда конечный пользователь обязуется провести его прием. Для получения гарантийного обслуживания конечный потребитель обязуется подтвердить претензию следующими должным образом оформленными документами: чек, гарантийное свидетельство, свидетельство об использовании запасных деталей для ремонт.

Гарантия недействительна в следующих случаях:

- Если изделие было приобретено с дефектом.
- В случае износа или повреждения устройства при обычном использовании.
- Если изделие было повреждено вследствие непрофессиональной или неправильной установки, несоответствия инструкции по установке, использования, противоречащего действующему законодательству и обычному использованию или использования не по назначению.
- Если изделие повреждено вследствие небрежного или недостаточного технического обслуживания.
- Если изделие повреждено вследствие попадания грязи, действия форс-мажорных обстоятельств (природных катаклизмов, пожара и наводнения).
- Если дефекты возникли при работе из-за плохого качества сигнала, электромагнитных помех и т. д.
- В случае механического повреждения изделия (напр., поломка кнопки, падение).
- В случае повреждения вследствие использования несовместимых средств, средств для заправки, расходных материалов (батарей) или при неблагоприятных условий работы (напр., действие высоких температур, повышенная влажность, землетрясения).
- В случае ремонта, изменения или других неправомерных действий неквалифицированных лиц.
- Если конечный потребитель не предоставил подтверждение права подать претензию в достаточном объеме (время и место покупки).
- Если дата, указанная в предъявленных документах, отличается от даты, указанной на продукции.
- Если заявляемое изделие невозможно идентифицировать согласно предъявленным документам (напр., в случае повреждения серийного номера или гарантийной печати).

Уполномоченные сервисные центры

Посетите www.sencor.eu для получения подробной информации об уполномоченных сервисных центрах.