

rombica

ПОРТАТИВНЫЙ  
АУДИОПРОИГРЫВАТЕЛЬ

mysound BT-30  
BT-00300



**РУКОВОДСТВО ПОЛЬЗОВАТЕЛЯ**

Благодарим Вас за покупку изделия из серии mysound. Перед эксплуатацией устройства прочтите это руководство и сохраните его для использования в дальнейшем

**МЕРЫ ПРЕДОСТОРОЖНОСТИ**

1. Для зарядки устройства используйте только оригинальное зарядное устройство
2. Если устройство не используется в течение длительного времени, заряжайте его раз в месяц
3. Не пытайтесь в случае поломки открыть корпус устройства и отремонтировать его самостоятельно, обратитесь в сервисный центр
4. Избегайте воздействия на устройство повышенной влажности, пыли и грязи. Используйте для очистки сухую мягкую безворсовую ткань. Запрещается использовать для этой цели какие-либо моющие или чистящие жидкости
5. Не храните, не используйте устройство и не заряжайте аккумулятор рядом с источниками тепла и легковоспламеняющимися предметами, при повышенной или пониженной температуре. Зарядка может производиться только под наблюдением взрослого. Рекомендуется использовать устройство при температуре от 5 до 35 °C
6. Не допускайте падения устройства и не подвергайте его сильным ударам
7. Избегайте попадания посторонних предметов в отверстия и разъемы на корпусе устройства
8. Обязательно выключайте устройство после использования
9. При отсоединении кабеля от аудиопроеигрывателя никогда не тяните за шнур, держитесь за штекер
10. Аудиопроеигрыватель не предназначен для использования в коммерческих целях
11. "Режим Bluetooth" не предназначен для использования в коммерческих целях
12. Стандартный ресурс аккумулятора составляет 500 циклов заряда-разряда. После превышения 500 циклов эффективная емкость аккумулятора может снижаться
13. Эффективность хранения и передачи энергии аккумулятора зависит от температуры окружающей среды
14. Не разбирайте устройство, не подвергайте его сильному нагреванию и не кладите его в воду, так как это может привести к нагреванию аккумулятора с большим выделением тепла
15. Чтобы гарантировать достаточную вентиляцию и нормальную работу устройства, никогда не накрывайте работающее устройство тканью или другим материалом, так как недостаточная вентиляция может вызвать перегрев и/или сокращение срока службы изделия

**УСЛОВИЯ ХРАНЕНИЯ**

Храните в сухом, хорошо проветриваемом помещении, вдали от нагревательных приборов и прямых солнечных лучей. Храните устройство в недоступном для детей месте. Не кусайте и не облизывайте устройство, это может привести к повреждению или взрыву устройства. Данное устройство не должно использоваться маленькими детьми или лицами с ограниченными возможностями без наблюдения ответственного лица, гарантирующего безопасное использование устройства. Следите за маленькими детьми, чтобы они не играли с устройством

**ГАРАНТИЯ**

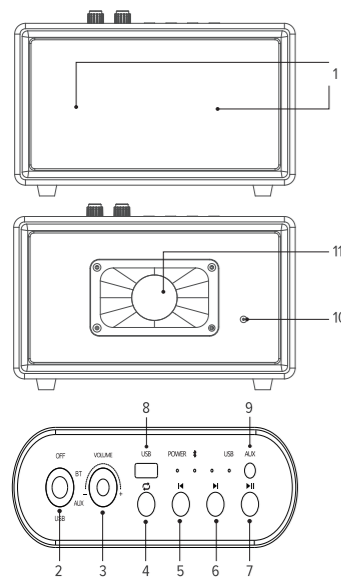
Срок гарантии 12 месяцев. На комплектующие гарантия не распространяется. Срок службы изделия 2 года

**ТЕХНИЧЕСКИЕ ХАРАКТЕРИСТИКИ И ВНЕШНИЙ ВИД МОГУТ БЫТЬ ИЗМЕНЕНЫ БЕЗ ПРЕДВАРИТЕЛЬНОГО УВЕДОМЛЕНИЯ**

Не утилизируйте электрические устройства в неотсортированные городские отходы, используйте отдельные пункты сбора отходов. Обратитесь к местным органам власти за информацией, касающейся доступных систем сбора отходов. Если электронные устройства выбрасываются на городскую свалку, вредные вещества могут попасть в подземные воды и в пищевую цепь, нанося вред здоровью и благополучию

feel ))) mysound

**ОБЩИЕ СВЕДЕНИЯ**



1. Стереодинамики
2. Тумблер №1 для переключения режимов работы  
BT – режим соединения по Bluetooth  
AUX – режим соединения через аудиовход  
USB – режим воспроизведения с USB-флешки  
OFF – Выключить
3. Тумблер №2 для регулировки громкости.  
Вращение против часовой стрелки – уменьшение громкости  
Вращение по часовой стрелке – увеличение громкости
4. Повторение композиции (в режиме USB)
5. Предыдущий трек
6. Следующий трек
7. Воспроизведение / Пауза / Отмена сопряжения по Bluetooth  
Короткое нажатие - Пауза / Воспроизведение  
Длительное нажатие – Отмена сопряжения по Bluetooth
8. USB вход
9. Аудиовход
10. DC IN (разъем для зарядки встроенного аккумулятора)
11. Фазоинвертор

**СПЕЦИФИКАЦИЯ**

ПИТАНИЕ	DC 13.5V, от встроенного аккумулятора
BLUETOOTH СТАНДАРТ	v4.0
ДИАПАЗОН ВОСПРОИЗВОДИМЫХ ЧАСТОТ	60 Гц - 20 КГц
МОЩНОСТЬ ДИНАМИКОВ	30 Вт (RMS)
КОЛИЧЕСТВО ШИРОКОПОЛОСНЫХ ДИНАМИКОВ	2 (стерео)
ДИАМЕТР ШИРОКОПОЛОСНЫХ ДИНАМИКОВ	76 мм
ФАЗОИНВЕРТОР	да
АККУМУЛЯТОР	3×1800 мАч/3.7 В (19.98 Втч)
ИНТЕРФЕЙСЫ	USB Type A, аудиовход, DC IN, Bluetooth
ПОДДЕРЖКА НОСИТЕЛЕЙ ИНФОРМАЦИИ	USB носители до 32 ГБ
ВОСПРОИЗВЕДЕНИЕ АУДИОФАЙЛОВ	MP3 (32-320 кбит/с при частотах дискретизации до 48000 Гц), WAV
КОМПЛЕКТАЦИЯ	аудиопроеигрыватель, зарядное устройство от сети 220 В, аудиокабель, документация

**ЭКСПЛУАТАЦИЯ УСТРОЙСТВА**

**ВКЛЮЧЕНИЕ**  
Переключите тумблер №1 из положения «OFF» в нужный вам режим. Загоревшиеся LED индикаторы на панели инструментов и звуковой сигнал подтвердят включение

**ВЫКЛЮЧЕНИЕ**  
Переключите тумблер №1 в положение «OFF»

**ЗАРЯДКА АККУМУЛЯТОРА**  
Перед первым использованием полностью зарядите аккумулятор в течение 10 часов. Новый аккумулятор требует 2-3 цикла полного заряда-разряда для достижения максимальной емкости. Подключите зарядное устройство из комплекта к DC IN разъему (№ 10) одним концом, а другой конец подключите к сети 220 В. Во время зарядки загорается LED напротив надписи "Power". Когда LED индикатор погаснет – зарядка окончена

**СОПРЯЖЕНИЕ С ВНЕШНИМ УСТРОЙСТВОМ ПО BLUETOOTH**

1. Включите аудиопроеигрыватель. Переведите устройство в режим «Bluetooth»
2. Откройте настройки Bluetooth на мобильном устройстве/компьютере, активируйте функцию Bluetooth и запустите поиск устройств. Когда ваше устройство найдет аудиопроеигрыватель, подтвердите подключение. Система может вывести на экран диалоговое окно, в котором необходимо ввести цифры «1234» или «0000» или другие для создания пары
3. После создания пары между вашим устройством и аудиопроеигрывателем можно наслаждаться любимой музыкой. Вы можете контролировать воспроизведение на своем устройстве или управлять им при помощи кнопок аудиопроеигрывателя
4. Для отмены сопряжения со сторонним устройством – нажмите и держите кнопку «Воспроизведение / Пауза / Отмена сопряжения по Bluetooth»

**AUX PLAY**

1. Включите аудиопроеигрыватель. Переведите устройство в режим «AUX»
2. Подключите аудиокабель из комплекта к аудиопроеигрывателю (разъем № 9 – «аудиовход») одним концом, а другим концом к источнику сигнала. Убедитесь в верности подключения. Штекер должен плотно войти в разъем устройства, иначе воспроизведение может быть с шумовыми помехами или без звука. В данном режиме аудиопроеигрыватель будет выступать в качестве активной акустической системы

**USB**

1. Включите аудиопроеигрыватель. Переведите устройство в режим «USB»
2. Подключите USB-флешку к аудиопроеигрывателю (разъем № 8). Используйте кнопки управления для включения, остановки воспроизведения и переключения треков  
В режиме воспроизведения аудио с USB носителя нажмите на кнопку 4 для включения режима повтора текущей композиции. Нажмите на кнопку 4 еще раз для выхода из режима повтора

**ЗАРЯДКА СТОРОННИХ УСТРОЙСТВ ОТ АУДИОПРОИГРЫВАТЕЛЯ**

1. Включите аудиопроеигрыватель. Используйте оригинальный USB кабель от вашего устройства
2. Подключите один конец USB кабеля к разъему аккумулятора «№ 8 USB вход», а второй к разъему персонального устройства
3. После зарядки отключите персональное устройство и при необходимости выключите аудиопроеигрыватель

**ВОЗМОЖНЫЕ НЕИСПРАВНОСТИ**

**НЕТ ЗВУКА**

ПРИЧИНА	УСТРАНЕНИЕ
Источник сигнала не сопряжен с аудиопроеигрывателем в режиме Bluetooth	Выполните сопряжение источника сигнала с аудиопроеигрывателем, как описано в пункте "Сопряжение с внешним устройством по Bluetooth"
Громкость источника звука в режиме "Bluetooth" установлена на минимум	Установите необходимую громкость источника сигнала
Низкий заряд аккумулятора	Зарядите аккумулятор
Аудиопроеигрыватель выключен	Включите аудиопроеигрыватель
Не верно подключение к аудио разъему AUX	Проверьте правильность подключения
Выбран неверный режим работы	Переключите режим

**НЕ УДАЕТСЯ ВЫПОЛНИТЬ СОПРЯЖЕНИЕ С ИСТОЧНИКОМ**

ПРИЧИНА	УСТРАНЕНИЕ
Источник сигнала находится дальше 10 метров	Переместите источник сигнала и аудиопроеигрыватель ближе друг к другу
Аудиопроеигрыватель сопряжен с другим Bluetooth-устройством	Отмените сопряжение с другим Bluetooth-устройством и повторите сопряжение с источником сигнала
Bluetooth на источнике сигнала (смартфон, планшет и т.д.) выключен	Активируйте Bluetooth на источнике сигнала и выполните поиск новых устройств