

РУКОВОДСТВО ПОЛЬЗОВАТЕЛЯ

Благодарим Вас за покупку устройства из серии **mysound**. Перед эксплуатацией, пожалуйста, прочтите это руководство и сохраните его для использования в дальнейшем

rombica



ПОРТАТИВНЫЙ
АУДИОПРОИГРЫВАТЕЛЬ

mysound BT-16 2C
SBT-0016G

МЕРЫ ПРЕДОСТОРОЖНОСТИ

1. Перед подзарядкой аккумулятора убедитесь, что напряжение питания составляет 5В. Рекомендуемый адаптер 5В/500мАч
2. Если устройство не используется в течение длительного времени, заряжайте его один раз в месяц
3. Не пытайтесь в случае поломки открыть корпус устройства и отремонтировать его самостоятельно, обратитесь в сервисный центр
4. Избегайте воздействия на устройство повышенной влажности, пыли и грязи. Используйте для очистки сухую мягкую безворсовую ткань. Запрещается использовать для этой цели какие-либо моющие или чистящие жидкости
5. Не храните, не используйте устройство и не заряжайте аккумулятор рядом с источниками тепла и легковоспламеняющимися предметами, при повышенной или пониженной температуре. Зарядка может производиться только под наблюдением взрослого. Рекомендуется использовать устройство при температуре от 5 до 35 °С
6. Не допускайте падения устройства и не подвергайте его сильным ударам
7. Избегайте попадания посторонних предметов в отверстия и разъемы на корпусе устройства
8. Обязательно выключайте устройство после использования
9. При отсоединении кабеля от аудиопроигрывателя никогда не тяните за шнур, держитесь за штекер.
10. Аудиопроигрыватель не предназначен для использования в коммерческих целях
11. Режим Bluetooth не предназначен для использования в коммерческих целях
12. Стандартный ресурс аккумулятора составляет 500 циклов заряда-разряда. После превышения 500 циклов эффективная емкость аккумулятора может снижаться
13. Эффективность хранения и передачи энергии аккумулятора зависит от температуры окружающей среды
14. Не разбирайте устройство, не подвергайте его сильному нагреванию и не кладите его в воду
15. Чтобы гарантировать достаточную вентиляцию и нормальную работу устройства, никогда не накрывайте работающее устройство тканью или другим материалом, так как недостаточная вентиляция может вызвать перегрев и/или сокращение срока службы изделия

УСЛОВИЯ ХРАНЕНИЯ

Храните в сухом, хорошо проветриваемом помещении, вдали от нагревательных приборов и прямых солнечных лучей.

Храните устройство в недоступном для детей месте. Не кусайте и не облизывайте устройство, это может привести к повреждению или взрыву устройства. Данное устройство не должно использоваться маленькими детьми или лицами с ограниченными возможностями без наблюдения ответственного лица, гарантирующего безопасное использование устройства. Следите за маленькими детьми, чтобы они не играли с устройством



Не утилизируйте электрические устройства в неосортированные городские отходы, используйте отдельные пункты сбора отходов. Обратитесь к местным органам власти за информацией, касающейся доступных систем сбора отходов. Если электронные устройства выбрасываются на городскую свалку, вредные вещества могут попасть в подземные воды и в пищевую цепь, нанося вред здоровью и благополучию.

КОМПЛЕКТАЦИЯ

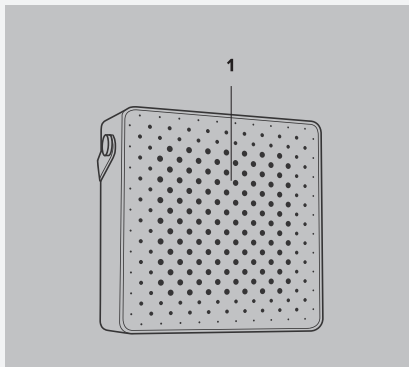
1. Портативный аудиопроигрыватель
2. Micro USB кабель
3. Линейный аудио кабель

ГАРАНТИЯ

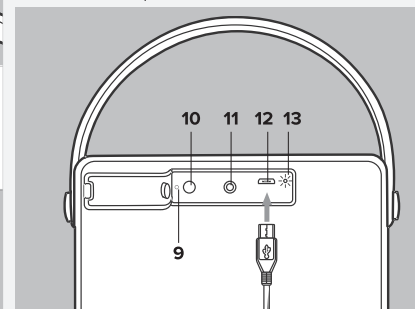
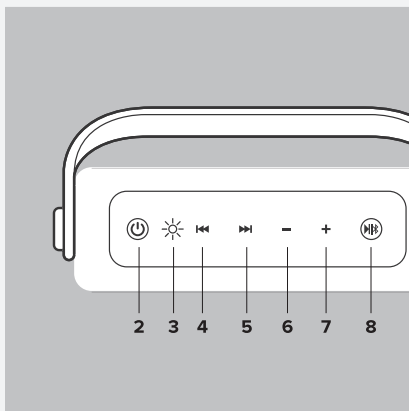
Срок гарантии 12 месяцев. На комплектующие гарантия не распространяется. Срок службы изделия 2 года

ТЕХНИЧЕСКИЕ ХАРАКТЕРИСТИКИ И ВНЕШНИЙ ВИД МОГУТ БЫТЬ ИЗМЕНЕНЫ БЕЗ ПРЕДВАРИТЕЛЬНОГО УВЕДОМЛЕНИЯ

ОБЩИЕ СВЕДЕНИЯ



1. Stereo динамики, резонатор низких частот (сабвуфер)
2. Кнопка питания: Включить / Выключитель – выполнить длительное нажатие
3. LED индикатор №1
4. Кнопка «Назад»: короткое нажатие – воспроизведение предыдущего трека
5. Кнопка «Вперед»: короткое нажатие – воспроизведение следующего трека
6. Кнопка «Уменьшение громкости» - нажмите, чтобы уменьшить громкость
7. Кнопка «Увеличение громкости» - нажмите, чтобы увеличить громкость
8. Кнопка «Пауза / Воспроизведение / Отмена сопряжения по Bluetooth»: Короткое нажатие - Пауза / Воспроизведение Длинное нажатие - Отмена сопряжения по Bluetooth
9. RESET
10. Выход на наушники 3.5 мм
11. AUX / линейный аудио вход
12. Разъем micro USB для зарядки встроенного аккумулятора
13. LED индикатор №2



КЛЮЧЕВЫЕ ОСОБЕННОСТИ

Аудиопроигрыватель идеально подходит для iPhone, iPod, iPad, Samsung и HTC, а также для любых других устройств, поддерживающих технологию Bluetooth. Дальность сопряжения по Bluetooth составляет ≤ 10 метров. Если вам надо подключить к акустике устройство, не поддерживающее технологию Bluetooth, то это не проблема – вы можете сделать это через линейный аудио вход

1. Беспроводное соединение Bluetooth версии 2.1 + EDR. Освобождение от традиционного способа подключения и доступ к неограниченному количеству музыки
2. Улучшенное воспроизведение басов, мощные низкочастотные вибрации, стерео-динамики
3. Литиевый аккумулятор обеспечивает продолжительную работу и делает возможным наслаждение музыкой в любом месте, в любое время
4. Линейный вход. Удобное подключение мобильных устройств, компьютеров и другой аудио аппаратуры

СПЕЦИФИКАЦИЯ

Bluetooth стандарт: Bluetooth V2.1 + EDR (A2DP)
Bluetooth дистанция: ≤ 10 м
Диаметр стерео-динамиков: 50 мм
Рекомендуемый источник питания: 5В / 500 мА
Номинальная мощность: 2 x 5Вт, встроенный резонатор низких частот
Частотный диапазон: 130Гц-18КГц
Отношение сигнал/шум: ≥ 60дБ
Емкость аккумулятора: 2200 мАч
Тип аккумулятора: литий-ионный
DC вход: Micro USB
Дополнительно: поддержка громкой связи, встроенный микрофон

ЭКСПЛУАТАЦИЯ УСТРОЙСТВА

ВКЛЮЧЕНИЕ

Нажмите и держите кнопку питания, звуковое оповещение и включившийся LED индикатор №1 подтвердит включение. Отпустите кнопку питания. Мигающий LED индикатор №1 означает, что аудиопроигрыватель находится в режиме поиска Bluetooth-устройств

ВЫКЛЮЧЕНИЕ

Нажмите и держите кнопку питания, звуковое оповещение и выключившийся LED индикатор №1 подтвердит выключение.

СОПРЯЖЕНИЕ С ВНЕШНИМ УСТРОЙСТВОМ ПО BLUETOOTH

1. Включите аудиопроигрыватель
2. Откройте настройки Bluetooth на мобильном устройстве/компьютере, активируйте функцию Bluetooth и запустите поиск устройств. Когда ваше устройство найдет аудиопроигрыватель, подтвердите подключение. Система может вывести на экран диалоговое окно, в котором необходимо ввести цифры «1234» или «0000» или другие для создания пары
3. После создания пары между вашим устройством и аудиопроигрывателем можно наслаждаться любимой музыкой. Вы можете контролировать воспроизведение на своем устройстве или управлять им при помощи кнопок аудиопроигрывателя
4. Для отмены сопряжения со сторонним устройством – нажмите и держите кнопку «Пауза / Воспроизведение / Отмена сопряжения по Bluetooth» - LED индикатор №1 начнет мигать – это подтверждение перехода в режим поиска Bluetooth устройства

РЕЖИМ ЗВОНКА

Вы можете принимать входящие вызовы с помощью аудиопроигрывателя, если в данный момент он сопряжен с телефоном/планшетом. Разговор ведется с помощью встроенного микрофона и динамика аудиопроигрывателя. Коротко нажмите кнопку «Пауза / Воспроизведение / Отмена сопряжения по Bluetooth» для принятия входящего вызова, повторное нажатие кнопки завершит разговор. Для отклонения вызова необходимо нажать и держать кнопку AUX PLAY

Подключите линейный аудио кабель из комплекта к аудиопроигрывателю (разъем №11 – «AUX / линейный аудио вход») одним концом, а другим концом к источнику сигнала. Убедитесь в верности подключения. Штекер должен плотно войти в разъем устройства, иначе воспроизведение будет с шумовыми помехами или вообще без звука. В данном режиме аудиопроигрыватель будет выступать в качестве активной акустической системы.

При подключении линейного аудио кабеля к разъему №11 аудиопроигрыватель автоматически переходит в режим «AUX PLAY», в этом режиме LED индикатор №1 горит красным, а соединение по Bluetooth недоступно. Для соединения с аудиопроигрывателем по Bluetooth – отсоедините линейный аудио кабель из разъема №11

ЗАРЯДКА АККУМУЛЯТОРА
Перед первым использованием полностью зарядите аккумулятор в течении 10 часов. Новый аккумулятор требует 2-3 цикла полного заряда-разряда для достижения максимальной емкости, в дальнейшем зарядка будет занимать около 6 часов. Подключите USB кабель к micro USB разъему аудиопроигрывателя. Затем подсоедините USB разъем к персональному компьютеру, либо к зарядному устройству «USB-сеть» (зарядное устройство в комплект не входит). Во время зарядки загорается LED индикатор №2. Когда LED индикатор №2 погаснет – зарядка окончена

ВОЗМОЖНЫЕ НЕИСПРАВНОСТИ

НЕТ ЗВУКА

Причина/Устранение:

Источник сигнала не сопряжен с аудиопроигрывателем в режиме Bluetooth - Выполните сопряжение источника сигнала с аудиопроигрывателем, как описано в пункте «СОПРЯЖЕНИЕ С ВНЕШНИМ УСТРОЙСТВОМ ПО BLUETOOTH»

Громкость источника звука в режиме «Bluetooth» установлена на минимум - Установите необходимую громкость источника сигнала

Низкий заряд аккумулятора - Зарядите аккумулятор

Аудиопроигрыватель выключен - Включите аудиопроигрыватель

Не верное подключение к аудио разъему AUX - Проверьте правильность подключения

НЕ УДАЕТСЯ ВЫПОЛНИТЬ СОПРЯЖЕНИЕ С ИСТОЧНИКОМ

Причина/Устранение:

Источник сигнала находится дальше 10 метров - Переместите источник сигнала и аудиопроигрыватель ближе друг к другу

Аудиопроигрыватель сопряжен с другим Bluetooth-устройством - Отмените сопряжение с другим Bluetooth-устройством и повторите сопряжение с источником сигнала

Bluetooth на источнике сигнала (смартфон, планшет и т.д.) выключен – активируйте Bluetooth на источнике сигнала и выполните поиск новых устройств