

rombica

ПОРТАТИВНЫЙ АУДИОПРОИГРЫВАТЕЛЬ

mysound BT-13
SBT-00130

РУКОВОДСТВО ПОЛЬЗОВАТЕЛЯ

Благодарим Вас за покупку изделия из серии mysound. Перед эксплуатацией устройства, прочтите это руководство и сохраните его для использования в дальнейшем


AUX PLAY

Переведите аудиопроигрыватель в режим «AUX Play». Подключите кабель из комплекта к аудиопроигрывателю (разъем micro-USB) одним концом, а другим концом (мини-джек 3.5 мм) к источнику сигнала. Убедитесь в верности подключения. Штекер должен плотно войти в разъем устройства, иначе воспроизведение будет с шумовыми помехами или без звука. В данном режиме аудиопроигрыватель будет выступать в качестве активной акустической системы

ЗАРЯДКА АККУМУЛЯТОРА

Перед первым использованием полностью зарядите аккумулятор в течении 6 часов. Новый аккумулятор требует 2-3 цикла полного заряда-разряда для достижения максимальной емкости. Подключите USB кабель к micro-USB разъему аудиопроигрывателя. Затем подсоедините USB разъем к персональному компьютеру, либо к зарядному устройству «USB-сеть» (зарядное устройство в комплект не входит). Во время зарядки загорается LED индикатор №1. Когда LED индикатор №1 погаснет – зарядка окончена

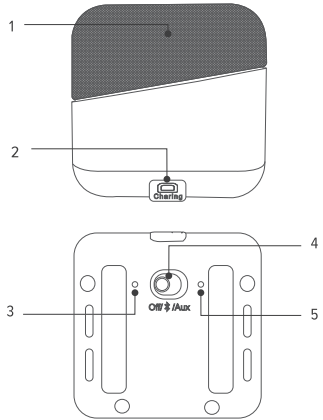
ОБЩИЕ СВЕДЕНИЯ

1. Динамик
2. Разъем micro-USB для зарядки встроенного аккумулятора
3. LED индикатор №1
4. Переключатель "Питание / Режим Aux":
Режим Bluetooth – передвинуть клавишу в положение 
Режим Aux Play – передвинуть в положение "Aux"
Выключить – передвинуть клавишу в положение Off
5. LED индикатор №2

ВОЗМОЖНЫЕ НЕИСПРАВНОСТИ

НЕТ ЗВУКА

ПРИЧИНА	УСТРАНЕНИЕ
Источник сигнала не сопряжен с аудиопроигрывателем	Выполните сопряжение источника сигнала с аудиопроигрывателем, как описано в пункте "Сопряжение с внешним устройством по Bluetooth"
Громкость источника звука в режиме "Bluetooth" установлена на минимум	Установите необходимую громкость источника сигнала
Низкий заряд аккумулятора	Зарядите аккумулятор
Аудиопроигрыватель выключен	Включите аудиопроигрыватель
Не верное подключение к аудиовходу	Проверьте правильность подключения




СПЕЦИФИКАЦИЯ

ПИТАНИЕ	DC 5V, от аккумулятора
BLUETOOTH СТАНДАРТ	v4.1
ДИАПАЗОН ВОСПРОИЗВОДИМЫХ ЧАСТОТ	120 Гц - 18 кГц
МОЩНОСТЬ ДИНАМИКА	5 Вт (RMS)
ДИАМЕТР ДИНАМИКА	52 мм
УСИЛИТЕЛЕЙ НИЗКИХ ЧАСТОТ	1
АККУМУЛЯТОР	400 мАч / 3.7 В
ИНТЕРФЕЙСЫ	micro-USB, аудиовход (совмещен с разъемом micro-USB), Bluetooth
КОМПЛЕКТАЦИЯ	Аудиопроигрыватель, USB-AUX-micro USB кабель, документация

Технические характеристики и внешний вид могут быть изменены без предварительного уведомления

ЭКСПЛУАТАЦИЯ УСТРОЙСТВА

ВКЛЮЧЕНИЕ РЕЖИМА BLUETOOTH

Переведите переключатель (4) в положение , звуковое оповещение подтвердит включение. Быстро мигающий LED индикатор №2 означает, что аудиопроигрыватель находится в режиме поиска Bluetooth-устройств

ВЫКЛЮЧЕНИЕ

Переведите переключатель (4) в положение Off. При этом LED индикатор №2 погаснет и устройство выключится

СОПРЯЖЕНИЕ С ВНЕШНИМ УСТРОЙСТВОМ ПО BLUETOOTH

1. Переведите аудиопроигрыватель в режим «Bluetooth» и убедитесь, что аудиокабель не подключен к аудиопроигрывателю
2. Откройте настройки Bluetooth на мобильном устройстве/компьютере, активируйте функцию Bluetooth и запустите поиск устройств. Когда ваше устройство найдет аудиопроигрыватель, подтвердите подключение. Система может вывести на экран диалоговое окно, в котором необходимо ввести цифры «1234» или «0000» или другие для создания пары
3. После создания пары между вашим устройством и аудиопроигрывателем можно наслаждаться любимой музыкой. Вы можете контролировать воспроизведение на своем устройстве

УСЛОВИЯ ХРАНЕНИЯ

Храните в сухом, хорошо проветриваемом помещении, вдали от нагревательных приборов и прямых солнечных лучей. Храните устройство в недоступном для детей месте. Не оставляйте устройство, это может привести к повреждению или взрыву устройства. Данное устройство не должно использоваться маленькими детьми или лицами с ограниченными возможностями без наблюдения ответственного лица, гарантирующего безопасное использование устройства. Следите за маленькими детьми, чтобы они не играли с устройством

ГАРАНТИЯ

Срок гарантии 12 месяцев. На комплектующие гарантия не распространяется. Срок службы изделия 2 года



Не утилизируйте электрические устройства в неосортированные городские отходы, используйте отдельные пункты сбора отходов. Обратитесь к местным органам власти за информацией, касающейся доступных систем сбора отходов. Если электронные устройства выбрасываются на городскую свалку, вредные вещества могут попасть в подземные воды и в пищевую цепь, нанося вред здоровью и благополучию

НЕ УДАЕТСЯ ВЫПОЛНИТЬ СОПРЯЖЕНИЕ С ИСТОЧНИКОМ

ПРИЧИНА	УСТРАНЕНИЕ
Источник сигнала находится дальше 10 метров	Переместите источник сигнала и аудиопроигрыватель ближе друг к другу
Аудиопроигрыватель сопряжен с другим Bluetooth-устройством	Отмените сопряжение с другим Bluetooth-устройством и повторите сопряжение с источником сигнала
Bluetooth на источнике сигнала (смартфон, планшет и т.д.) выключен	Активируйте Bluetooth на источнике сигнала и выполните поиск новых устройств

МЕРЫ ПРЕДОСТОРОЖНОСТИ

1. Перед подзарядкой аккумулятора убедитесь, что напряжение питания составляет 5В. Рекомендуемый адаптер 5В/500мА
2. Если устройство не используется в течение длительного времени, заряжайте его раз в месяц
3. В случае поломки не открывайте корпус и не ремонтируйте устройство самостоятельно, обратитесь в сервисный центр
4. Избегайте воздействия на устройство повышенной влажности, пыли и грязи. Используйте для очистки сухую мягкую безворсовую ткань. Запрещается использовать для этой цели какие-либо моющие или чистящие жидкости