

Rolsen

Уважаемые покупатели!
Перед установкой и подключением микросистемы
внимательно прочитайте данное руководство и не
забывайте о нем в ходе эксплуатации.

МИКРОСИСТЕМА DVD

Модель: RMD-100
RMD-300

Технические характеристики, дизайн и алгоритмы работы устройства
могут быть изменены без предварительного уведомления.

1.Основные характеристики.....	3
2.Требования безопасности.....	4
3.Установка и подсоединение микросистемы	9
4.Пульт дистанционного управления	16
5.Настройка системы	20
6.Возможные неисправности	28
7.Технические характеристики.....	29
8.Сервисное обслуживание.....	30

1.Основные характеристики

Спасибо за приобретение нашей микросистемы с поддержкой DVD. Пожалуйста, прочитайте инструкцию, перед подключением и запуском микросистемы. Сохраните данное руководство, чтобы в дальнейшем обращаться к нему.

Внешний вид проигрывателя отличается привлекательностью и оригинальностью дизайна. Микросистема обеспечивает стабильное воспроизведение, а наличие компонентного выхода гарантирует максимально приближенную к реальности, по сравнению с другими микросистемами, передачу видеоряда. Благодаря отличному качеству звука наша микросистема будет для Вас идеальным выбором в качестве основы для домашнего театра.

-Цифровые декодеры:

- 24-битный цифровой аудиопроцессор;
- 12-битный видео цифро-аналоговый процессор

-Возможность обновления программного обеспечения;

-Видео и аудио эффекты. Максимальная реалистичность изображения и звучания:

Компонентный выход обеспечивает более качественное, насыщенное изображение. Используя цифровой коаксиальный выход вы можете присоединить плеер к домашнему кинотеатру и получить на выходе качественный, чистый звук без понижающих преобразований.

Совместимость:

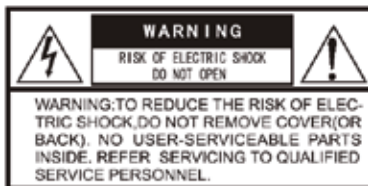
Данная микросистема совместима с дисками формата DVD, MPEG4, VCD, SVCD, DVCD, CD, CD-R, CD-RW, WMA, MP3 И KODAK PICTURES CD.

2. Требования безопасности

МЕРЫ БЕЗОПАСНОСТИ

ОСТОРОЖНО!!!

Риск поражения электрическим током
Не вскрывать!



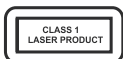
Внимание: чтобы снизить риск поражения электрическим током, не снимайте крышку (заднюю панель). Доверяйте сервисное обслуживание только специалистам.



Стрелка в виде разряда молнии, заключенная в треугольник, предупреждает пользователя о наличии неизолированного «опасного напряжения», которое может привести к угрозе поражения электрическим током



Восклицательный знак, заключенный в треугольник, обращает внимание пользователя на важные инструкции, связанные с функционированием и технической поддержкой



Это устройство относится к лазерному устройству 1 класса. Лазерный луч при прямом воздействии может быть опасен.

ПРЕДУПРЕЖДЕНИЕ:

Во избежание пожара или поражения электрическим током не подвергайте прибор воздействию дождя или влаги. Никогда не пытайтесь вскрыть проигрыватель. Доверяйте ремонт и гарантийное обслуживание только специалистам.

В приборе задействована лазерная система. Не используйте дополнительных приспособлений, не рекомендованных товаропроизводителем. Это может быть опасно.

Лазерный луч, использующийся в данной микросистеме, вреден для глаз, поэтому не пытайтесь разобрать корпус. При открытом корпусе или поврежденной блокировке, возможно видимое излучение.

ВАЖНЫЕ ИНСТРУКЦИИ ПО БЕЗОПАСНОСТИ

Внимание: Прочтите и соблюдайте все указания и предупреждения, представленные в этой инструкции и обозначенные на самом проигрывателе. Сохраните инструкцию для дальнейшего использования. Данный проигрыватель разработан в соответствии с требованиями безопасности. Неправильное использование может привести к угрозе поражения электрическим током или пожару. Следуйте, пожалуйста, инструкциям по безопасности, указаниям по установке, использованию и обслуживанию.

Не снимайте крышку корпуса, иначе Вы подвергнете себя риску поражения током.

Доверяйте ремонт и обслуживание только специализированному персоналу.

1. Прочтите инструкции

Сразу после распаковки коробки необходимо прочитать все инструкции по безопасности и эксплуатации, и следовать им в ходе установки и эксплуатации. Храните инструкцию в безопасном месте.

2. Источники питания

Данное оборудование должно подключаться только к источнику питания, тип которого указан на приборе. Если вы неуверены, какой тип электроснабжения у вас дома, проконсультируйтесь с вашим дилером или обратитесь в местную электрокомпанию. В случае с оборудованием, которое работает от батареек или других источников питания, обратитесь к инструкции по эксплуатации.

3. Вентиляция

Отверстия в корпусе оборудования предусмотрены для обеспечения вентиляции, нормального функционирования и во избежание перегрева эти отверстия должны оставаться открытыми. Не ставьте оборудование на кровать, диван, ковер или другие подобные поверхности. Не помещайте его во встроенные конструкции, например, в книжный шкаф или полку, если только не обеспечена надлежащая вентиляция или невозможно соблюдение инструкций производителя.

4. Источники тепла

Прибор должен быть установлен вдали от источников тепла - радиаторов парового отопления, электроплит, обогревателей и т.д.

5. Вода и влага

Не используйте данное оборудование вблизи воды, например, около ванной, раковины, на влажной поверхности, около бассейна и т.п.

6. Чистка

Отключите оборудование от сети прежде, чем начать чистку. Не пользуйтесь жидкими чистящими средствами или аэрозолями. Используйте влажную ткань

7. Защита проводов электропитания

Провода электропитания должны протягиваться таким образом, чтобы на них не наступали и не ставили посторонних предметов. Особое внимание следует уделить местам подсоединения к штепселю, адаптеру и на выходе из прибора.

8. Перегрузка

Не перегружайте розетки и удлинители, т.к. это может привести к пожару или электрическому шоку

9. Заземление и поляризация

В комплекте с данным оборудованием может поставляться полштепсель для электролинии поляризованного переменного тока (штепсель, у которого одно из контактных лезвий шире другого). Такой штепсель войдет в розетку только в одном положении. Это предусмотрено в целях безопасности. Если вам не удается вставить штепсель в розетку, попробуйте перевернуть его. Если и в этом случае вам не удастся до конца вставить штепсель, вызовите электрика, чтобы он заменил розетку. Прибор может быть оснащен трехконтактным разъемом (третий контакт предназначен для заземления). Такой разъем может быть подключен только в специальную розетку с заземлением. Если этот разъем не подходит к вашей розетке, вызовите электрика для замены старой розетки. Старайтесь не повредить разъем.

10. Молния

Чтобы обеспечить дополнительную защиту оборудования во время грозы или когда им долго не пользуются, выключайте его из розетки и отключайте антенный кабель и провод, подключающий кабельную систему. Это поможет избежать повреждения оборудования в случае всплеска электричества в сети.

11. Посторонние предметы и жидкости

Никогда не допускайте попадания посторонних предметов внутрь корпуса. Они могут соприкоснуться с оголенными контактами и хрупкими деталями, это может привести к пожару или электрическому шоку.

12. Дополнительные приспособления

Не используйте дополнительных приспособлений, не рекомендованных товаропроизводителем. Это может быть опасно.

13. Дополнительные принадлежности

Не размещайте оборудование на неустойчивых подставках, штативах, кронштейнах, тумбах. Оборудование может упасть и не только сломаться, но и причинить вред ребенку или взрослому. Пользуйтесь только подставками, консолями, штативами, кронштейнами, тумбами, рекомендованными производителем или продаваемыми вместе с оборудованием. Монтаж должен осуществляться согласно инструкции производителя и с использованием инструмента, рекомендованного производителем. Необходимо с большой осторожностью перемещать оборудование, размещенное на передвижной тележке. Из-за резких остановок, рывков, неровных поверхностей тележка может перевернуться вместе с оборудованием.

14. Лоток дископриемника

При загрузке диска следите за тем, чтобы Ваши пальцы не попали в щель дископриемника.

15. Дополнительная нагрузка

Не ставьте на микросистему тяжелые предметы, не наступайте на нее. Это может повредить как Вам, так и самой микросистеме.

16. Диски

Не используйте поцарапанные, деформированные диски, не пытайтесь склеить поврежденный диск. Они легко ломаются и могут нарушить работу микросистемы.

17. неполадки, требующие ремонта

Отключите оборудование от сети питания и обратитесь за помощью к специалистам сервисного центра в следующих ситуациях:

- а) если поврежден провод или штепсель;
- б) если на оборудование пролили жидкость или мелкие предметы попали внутрь;
- в) если оборудование подверглось воздействию дождя или воды;
- г) если несмотря на следование инструкции, не удается добиться оптимального функционирования. Настраивайте только параметры, указанные в инструкции по эксплуатации, иначе можно повредить оборудование и потребуются вмешательство профессионала, чтобы вернуть проигрыватель в рабочее состояние;

д) если проигрыватель получил механические повреждения в результате падения или иным образом;

е) если работа проигрывателя резко ухудшилась.

18. Техническое обслуживание

Не пытайтесь самостоятельно устранять неполадки, т.к. открывая и снимая крышку, вы рискуете получить опасный электрический разряд или столкнуться с другими проблемами. За техпомощью обращайтесь к специалистам сервисного центра.

19. Замена деталей

В случае, если требуется замена деталей, удостоверьтесь, что новые детали соответствуют требованиям производителя и имеют те же технические характеристики, что и заменяемые детали. Несоблюдение этого пункта может привести к возгоранию или электрическому шоку.

20. Проверка безопасности

После завершения обслуживания прибора, попросите техника произвести проверку безопасности прибора, чтобы удостовериться, что прибор находится в рабочем состоянии.

Замечания по эксплуатации

Для того, чтобы продлить работу вашей микросистемы, соблюдайте интервал не менее 30 сек. между двумя последовательными включениями устройства. Соблюдайте параметры электропитания, указанные на задней наклейке устройства. Микросистема может не поддерживать воспроизведение некоторых типов закодированных дисков.

При возникновении каких-либо проблем в работе микросистемы, попробуйте выключить и включить ее через 30 секунд.

После продолжительного использования корпус микросистемы может нагреться. Это не является дефектом.

Если микросистема не используется, убедитесь, что Вы извлекли диск и отключили устройство от сети электропитания.

Если Вы не используете микросистему слишком долго, это может сказаться на ее работе в будущем. Поэтому включайте его время от времени.

Замечания по расположению

Если Вы расположите микросистему слишком близко от ТВ, радио или видеоманитона, это может негативно сказаться на качестве изображения и звука. Поэтому мы рекомендуем размещать микросистему в небольшом удалении от перечисленных приборов.

Замечания по уходу

Пользуйтесь мягкой, сухой тканью для ухода за микросистемой

Для удаления устойчивых загрязнений смочите ткань в слабом чистящем растворе, тщательно отожмите и протрите поверхность. Затем вытрите насухо.

Не используйте растворители (в том числе бензин), т.к. они могут повредить поверхность. Если Вы используете ткань, пропитанную специальным раствором, внимательно ознакомьтесь с инструкцией по ее применению.

Замечания по качеству изображения

Микросистема - это высокотехнологичное устройство. Загрязнение отдельных его частей (например, считывающего устройства) негативно сказывается на качестве изображения. Чтобы вернуть качество изображения, регулярно подвергайте проигрыватель осмотру на предмет загрязнений и необходимости замены деталей (по возможности каждые 1000 часов использования в зависимости от среды эксплуатации).

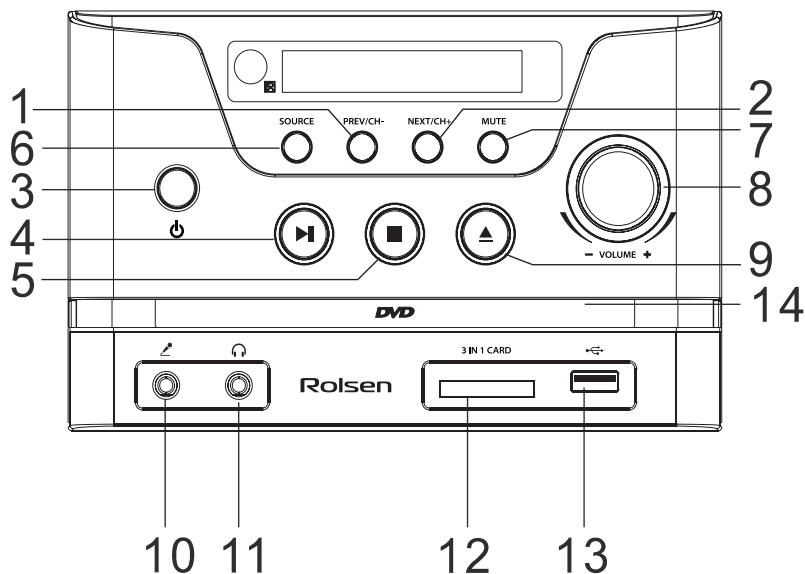
3. Установка и подключение микросистемы

Комплектация

- Пульт дистанционного управления -1 шт.
- Батарейки AAA 1,5В - 2 шт.
- Инструкция -1 шт.
- Гарантийный талон -1 шт.
- Композитный видеокабель -1шт.
- FM-антенна-1шт.(только для RMD-300)
- AM-антенна-1шт.(только для RMD-300)

Передняя панель

RMD-100:



1-Предыдущий файл/радиоканал;

3-Кнопка включения;

5-Кнопка остановки воспроизведения;

7-Кнопка отключения звука;

9-Кнопка открытия лотка для дисков;

11-Разъем для подключения наушников;

13-Разъем для подключения USB-накопителей;

2-Следующий файл/радиоканал;

4-Кнопка воспроизведения/пауза;

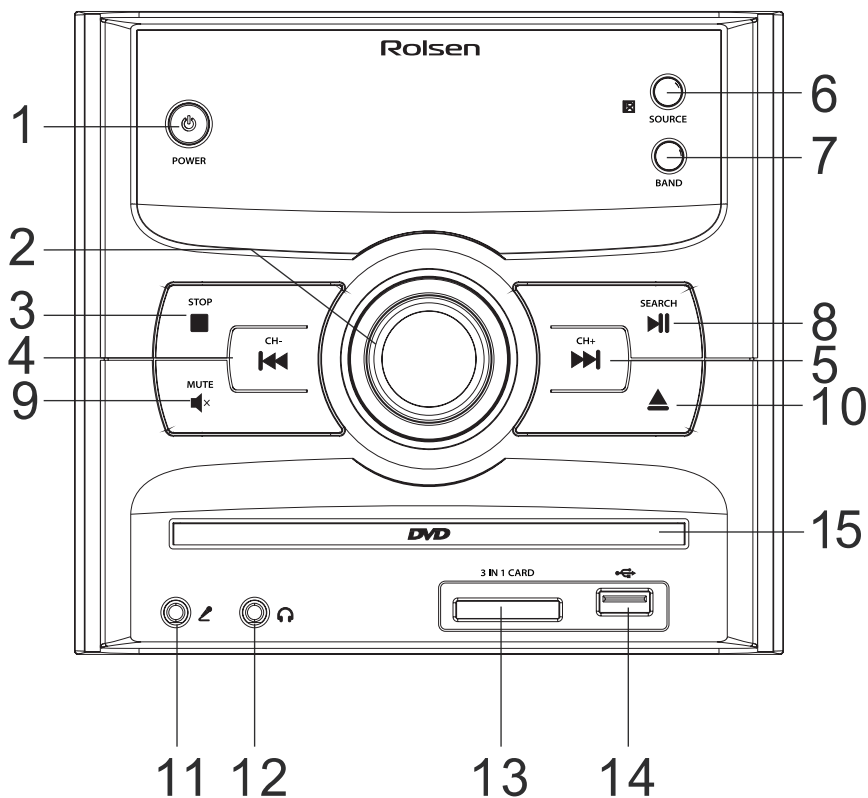
6-Кнопка переключения между режимами Радио/DVD;

8-Регулятор громкости;

10-Разъем для подключения микрофона;

12-Слот для карт памяти;

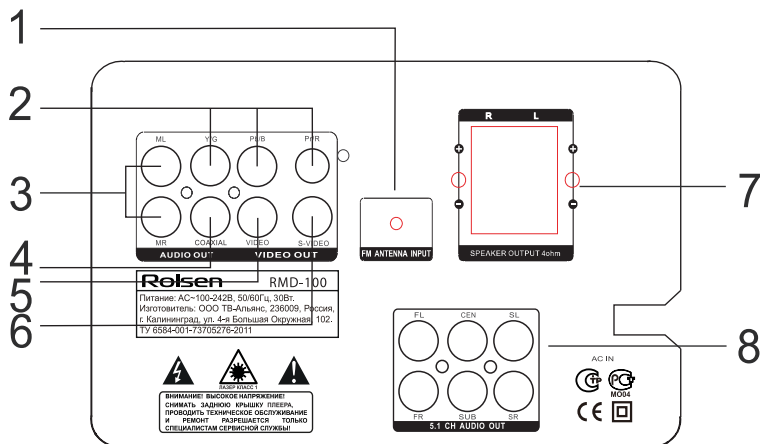
14- Лоток для DVD дисков.



- | | |
|--------------------------------------|---|
| 1-Кнопка включения; | 2-Регулятор громкости; |
| 3-Кнопка остановки воспроизведения; | 4-Предыдущий файл/радиоканал; |
| 5-Следующий файл/радиоканал; | 6-Кнопка переключения между режимами Радио/DVD; |
| 7-Кнопка переключения режимов AM/FM; | 8-Кнопка воспроизведения/пауза; |
| 9-Кнопка отключения звука; | 10-Кнопка открытия лотка для дисков; |
| 11-Разъем для подключения микрофона; | 12-Разъем для подключения наушников; |
| 13-Слот для карт памяти; | 14-Разъем для подключения USB-накопителей; |
| 15-Лоток для DVD дисков. | |

Задняя панель

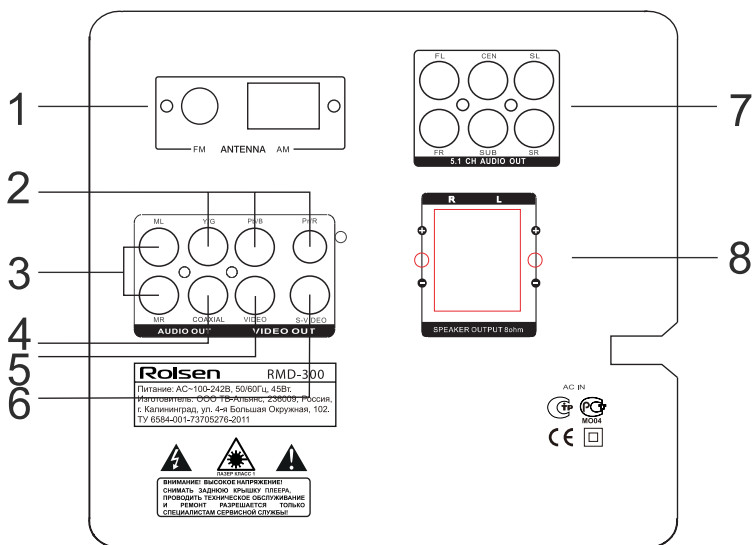
RMD-100



- 1-Разъем для подключения FM антенны;
- 3-Стереоаудиовыход(2xRCA);
- 5-Композитный видеовыход(CVBS);
- 7-Разъем для подключения динамиков;

- 2-Компонентный видеовыход (YPbPr);
- 4-Коаксиальный аудиовыход;
- 6-Видеовыход S-Video;
- 8-6-ти каналный аудиовыход.

RMD-300

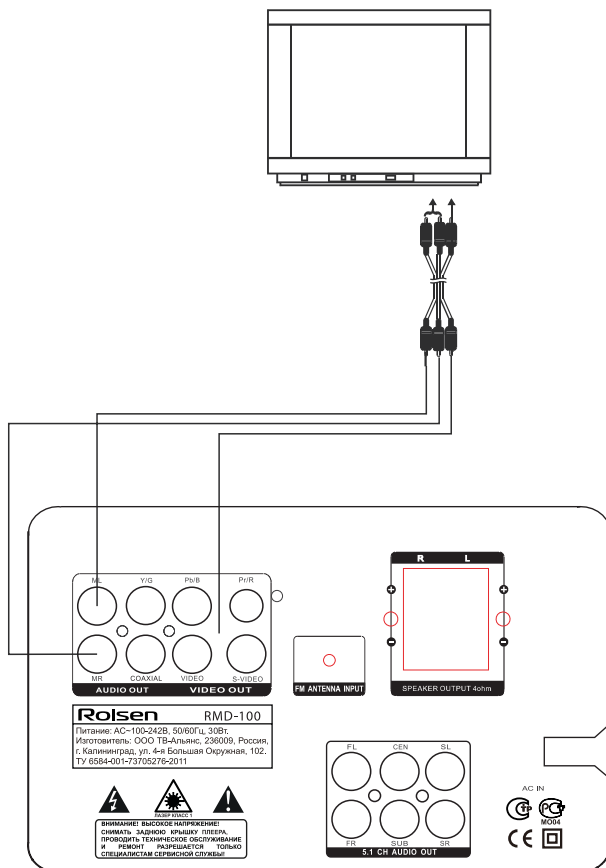


- 1-Разъем для подключения AM/FM антенны;
- 3-Стереоаудиовыход(2xRCA);
- 5-Композитный видеовыход(CVBS);
- 7-6-ти каналный аудиовыход;

- 2-Компонентный видеовыход (YPbPr);
- 4-Коаксиальный аудиовыход;
- 6-Видеовыход S-Video;
- 8-Разъем для подключения динамиков.

Подсоединение микросистемы к телевизору

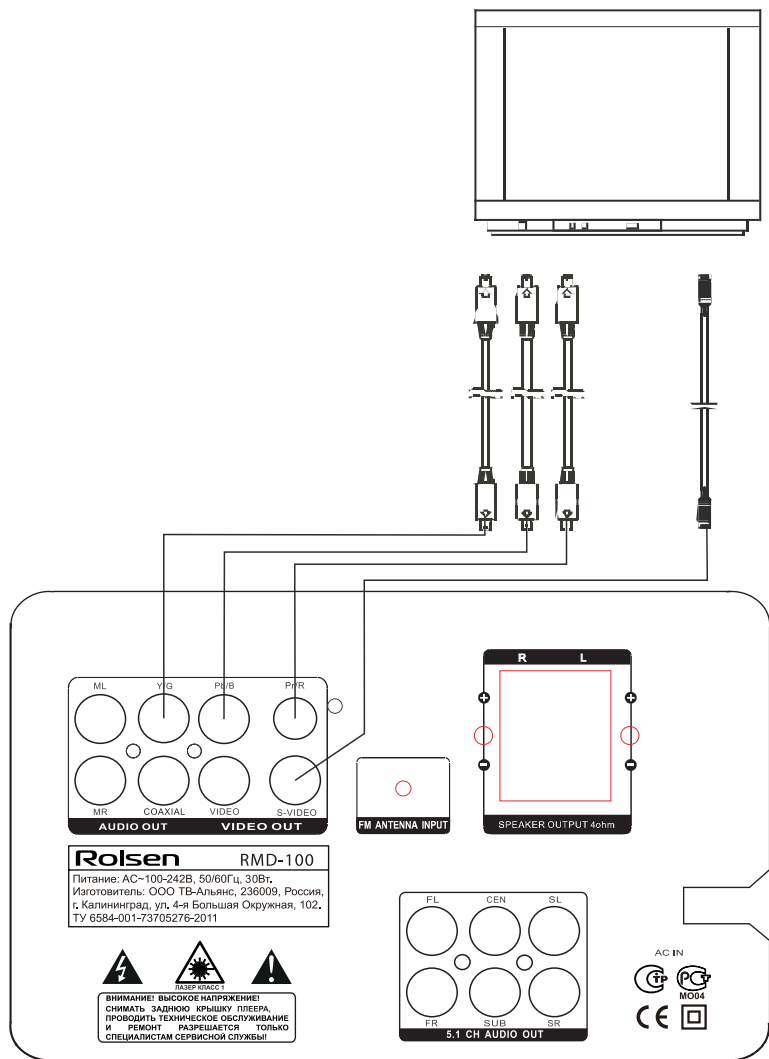
Подсоединение при помощи композитного кабеля (поставляется в комплекте)



Внимание: На рисунке представлена схема подключения микросистемы RMD-100, подключение микросистемы RMD-300 производится аналогичным образом.

Подсоедините композитный кабель 3xRCA к микросистеме и к телевизору, как показано на рисунке. Соблюдайте цвета штекеров и разъемов (желтый- видео выход, красный-правый аудио выход, белый- левый аудио выход).

Подсоединение при помощи компонентного кабеля и кабеля S-Video



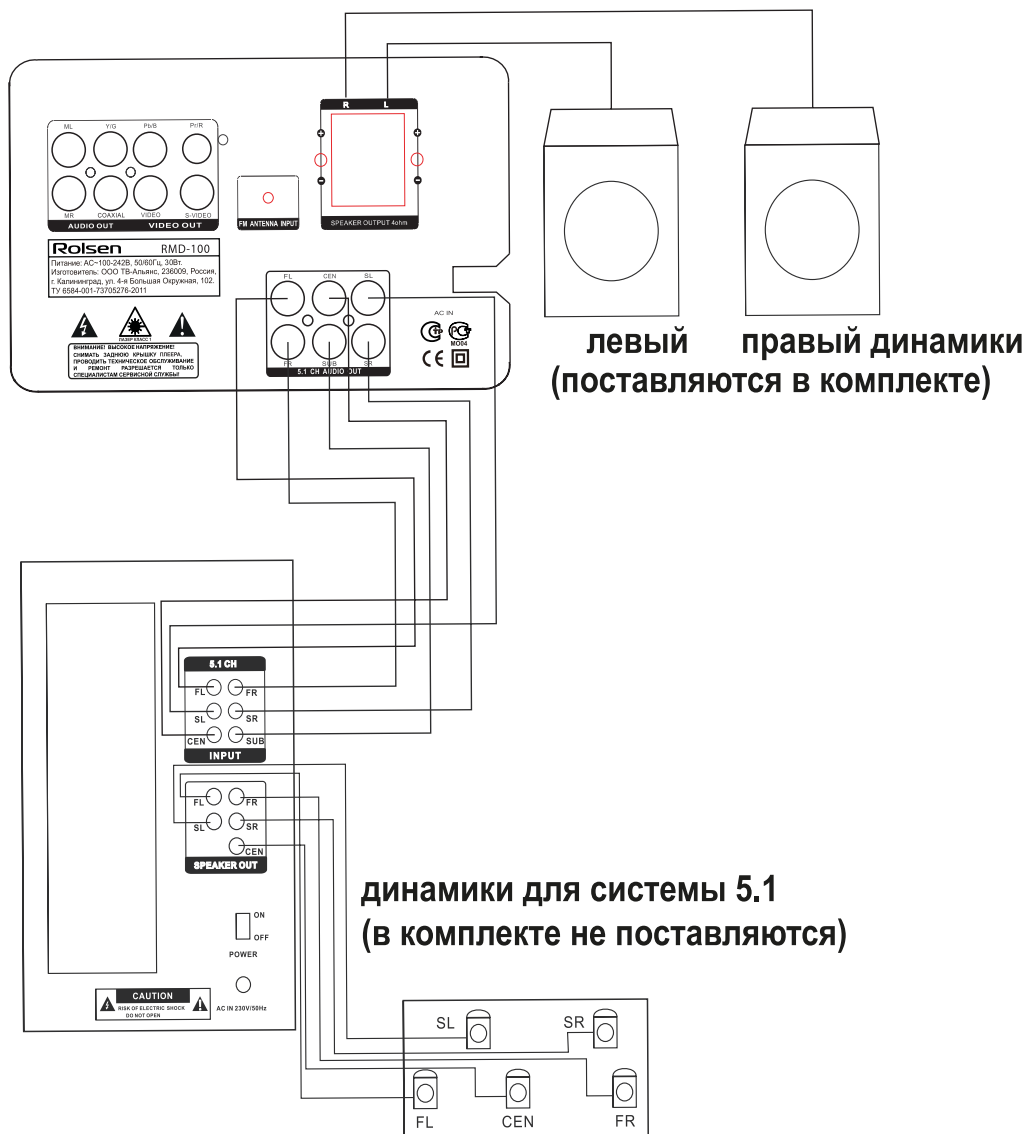
Внимание: На рисунке представлена схема подключения микросистемы RMD-100, подключение микросистемы RMD-300 производится аналогичным образом.

Подсоедините кабели, как показано на рисунке. Соблюдайте цвета.

Внимание!!!

- Компонентный и S-Video кабели в комплекте не поставляются;
- Вы должны выбрать нужный режим передачи видео данных, как на микросистеме, так и на телевизоре.

Подключение динамиков к микросистеме

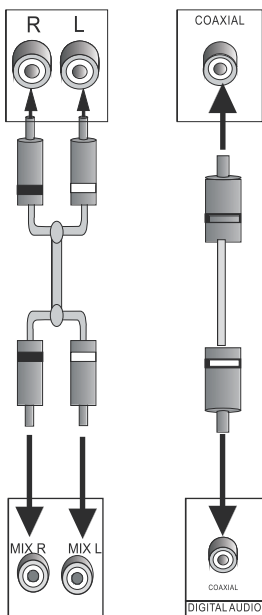


Внимание: На рисунке представлена схема подключения микросистемы RMD-100, подключение микросистемы RMD-300 производится аналогичным образом.

Подключите динамики к разъемам расположенным на задней стенке микросистемы, как показано на схеме выше. Вы можете подключить, как стереодинамики, входящие в комплект, так и систему для воспроизведения объемного звука. В случае подключения системы для воспроизведения объемного звучания, настройте вашу микросистему для оптимального звучания. Настройка производится в пункте меню «настройки аудио».

Подключение внешних устройств к аудиовыходам микросистемы

2 кан. аудиовход цифровой аудиовход



2 кан. аудиовыход цифровой аудиовыход

Устройство оснащено аудиовыходами аналогового и цифрового звукового сигнала. Аналоговый сигнал выводится по двуканальному стерео выводу, цифровой - через коаксиальный разъем.

Сtereo аудио выход

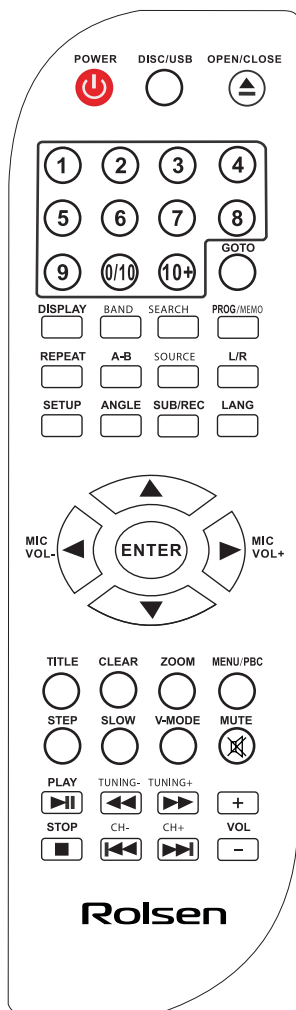
Для подключения звуковых входов телевизора или аудио-видео усилителя к аудио разъемам устройства используется пара проводов аудио кабеля (красный-правый канал, белый-левый).

Коаксиальный цифровой аудио выход

Для соединения этого выхода устройства с разъемом на усилителе мощности используется специальный коаксиальный кабель.

Внимание! Все иллюстрации, приведенные в данной инструкции, являются схематическими изображениями объектов и могут отличаться от их реального внешнего вида.

4. Пульт дистанционного управления



POWER-Включение микросистемы/ режим ожидания
 DISC/USB-Переключение между режимами воспроизведения
 диски /USB-накопитель /Карта памяти
 OPEN/CLOSE-Открыть /закрыть лоток для дисков
 1-10-Цифровая клавиатура
 GOTO-Кнопка для перехода к нужному моменту
 DISPLAY-Информация о воспроизводящемся файле
 BAND-Кнопка переключения между режимами радио AM/FM
 SEARCH-Поиск нужного места воспроизведения
 PROG/MEMO-Программирование последовательности
 воспроизведения / запоминание радиостанций
 REPEAT-Кнопка выбора режима повтора
 A-B-Повтор заданного фрагмента
 SOURCE-Кнопка включения режима радио/диск
 L/R-Выбор аудиорежима динамиков
 SETUP-Вход в основное меню
 ANGLE-Выбор ракурса просмотра сцены
 SUB/REC-выбор субтитров /вызов меню CD конвертирования
 LANG-Выбор звуковой дорожки
 ENTER-Подтверждение выбора
 ←,↑,→,↓-Навигационные клавиши для перемещения по
 меню /регулировка громкости микрофона
 TITLE-Вызов меню сцен(разделов)
 CLEAR-Очистить все введенные данные
 ZOOM-Масштабировать изображение
 MENU/PBC-Вызов меню DVD /Управление воспроизведением
 VCD
 STEP- Покадровое воспроизведение
 SLOW-Замедленное воспроизведение
 V-MODE-Выбор видео режима
 MUTE-Включить/выключить звук
 PLAY-Воспроизведение /пауза
 STOP-Остановка воспроизведения
 TUNING -,TUNING+-перемотка вперед /назад;настройка
 радиоканалов
 CH-,CH+-Предыдущий /следующий файл /радиоканал
 VOL -,VOL+-уменьшение /увеличение громкости

Примечание: Пульт ДУ может отличаться по внешнему виду от показанного на рисунке.

Установка батареек

1. Откройте крышку



2. Вставьте батарейки 2xAAA (1.5В)



Убедитесь, что полярность соблюдена.

3. Закройте крышку



Использование пульта ДУ

Направьте пульт ДУ на сенсор на проигрывателе.
(приведенный рисунок схематичен)



Внимание:

Несоблюдение правил использования батареек может вызвать коррозию или протекание. Обратите внимание на приведенные ниже инструкции:

- Соблюдайте полярность.
- Не перезаряжайте батарейки, не вскрывайте их, не нагревайте.
- Не подвергайте батарейки воздействию открытого огня.
- Не оставляйте использованные батарейки в пульте ДУ.
- Не используйте вместе батарейки разного типа, новые батарейки и бывшие в употреблении.
- Если аппарат не будет использоваться длительное время или будет использоваться только от сети, удалите батарейки для предотвращения возможного повреждения из-за протекания батареек.
- Если пульт ДУ плохо функционирует или увеличилось время ответной реакции, замените батарейки на новые.
- Если все же произошло протекание, очистите отсек для батареек и вставьте новые батарейки.

Основные операции выполняемые с пульта ДУ

Если вы произвели правильное подключение микросистемы, то она готова к использованию.

POWER



Когда устройство включено нажмите на кнопку POWER на пульте ДУ, чтобы устройство перешло в режим ожидания. Для того чтобы включить устройство нажмите на эту кнопку еще раз. **ВНИМАНИЕ:** Не выключайте питание микросистемы в режиме ожидания. Если устройство не используется долгое время, нажмите на кнопку POWER на передней панели и и извлеките вилку из розетки.

BAND



Переключение между радиодиапазонами AM/FM.

MENU/PBC



В режиме DVD, это функция меню;
В режиме VCD это PBC функция.

ANGLE



Когда воспроизводится DVD диск записанный со сценами с разных ракурсов, нажмите эту кнопку, чтобы просмотреть ваш фильм с разных ракурсов.

REPEAT



Нажмите кнопку REPEAT для того, чтобы воспроизвести повторно главу, трек или весь диск. Когда воспроизводится DVD диск, продолжительно нажмите на кнопку REPEAT, на экране будут показаны следующие пункты: повторить главу, повторить раздел, повторить все, отменить повтор;
Когда воспроизводятся SVCD, VCD или CD диски на экране будут показаны: повторить трек, повторить все или отменить повтор;
Когда воспроизводятся MP3 диски на экране появятся: повторить песню, повторить папку, отменить повтор.

A-B



Когда воспроизводятся DVD, SVCD, VCD, CD диски, нажмите кнопку A-B, чтобы повторить понравившийся момент воспроизведения;
Нажмите на кнопку A-B для указания начальной точки момента, вторым нажатием этой кнопки укажите конечную точку момента. Чтобы вернуться в нормальный режим воспроизведения нажмите третий раз на кнопку A-B.

STOP



Когда воспроизводятся DVD, SVCD, VCD или CD диски, нажмите один раз на кнопку STOP, для остановки воспроизведения, в этом случае место остановки будет записано в память, нажмите на кнопку PLAY для возвращения воспроизведения. Чтобы остановить и не записывать место остановки, нажмите на кнопку STOP дважды.

1 2 3
4 5 6 7
8 9 10 10+



Когда воспроизводятся DVD, VCD, CD, MP3 диски, после загрузки диска нажмите на цифровую клавиатуру для выбора трека или нужной главы.
Нажмите на кнопку 10+ и другую кнопку если нужный номер превышает 10.
Цифровыми кнопками также можно выбирать пункты меню.

TUNING- TUNING+



Нажмите на эту кнопку для перемотки назад/вперед при воспроизведении файла; для настройки радиоканалов

OPEN/CLOSE



Нажмите кнопку OPEN/CLOSE, чтобы открыть лоток для дисков. Поместите диск в лоток для дисков. Вставляйте диск стороной с названием вверх. Нажмите кнопку OPEN/CLOSE, чтобы закрыть лоток для дисков.

DISPLAY



Нажмите кнопку DISPLAY, чтобы на экране показывалась информация о диске

LANG



При воспроизведении нажмите кнопку LANG на пульте ДУ чтобы посмотреть информацию об аудиодорожке воспроизводимого файла. Когда DVD или SVCD записаны с многими аудиодорожками - Вы можете изменить язык аудиодорожек

VOL



Нажмите VOL+/VOL-, чтобы увеличить/уменьшить громкость



Нажмите, чтобы перемотать вперед/назад,настройка радиоканалов.
Когда воспроизводится DVD диск нажмите эту кнопку для перехода к предыдущей/следующей главе;
Когда воспроизводятся SVCD,VCD,CD,MP3 диски нажмите эту кнопку для перехода к предыдущему/следующему аудиофайлу;

ZOOM



В режиме воспроизведения DVD,SVCD, VCD дисков нажмите на кнопку ZOOM, чтобы увеличить или уменьшить изображение;
В режиме масштабирования нажимайте навигационные кнопки вверх/вниз/вправо /влево для просмотра увеличенного фото.

CLEAR



Нажмите эту кнопку,чтобы очистить все введенные данные.

SUB/REC



Нажмите SUB, когда воспроизводится DVD диск записанный с субтитрами , продолжительно нажмите на эту кнопку, чтобы изменить последовательность субтитров;

Нажмите REC, чтобы вызвать меню CD конвертирования.

ENTER



Нажмите чтобы подтвердить выбор.



Навигационные клавиши для перемещения по меню/регулировка громкости микрофона.

L/R



Нажмите эту кнопку для того чтобы выбрать нужный аудиоканал : левый – моно, правый – моно или стерео канал (только в режиме радио и VCD дисков).

STEP



Нажмите эту кнопку чтобы воспроизвести в режиме покадрового просмотра.
Нажмите PLAY для возвращения в нормальный режим воспроизведения.

SLOW



Нажмите чтобы воспроизвести видео в замедленном режиме

SEARCH



Нажмите кнопку SEARCH для перехода на нужное время воспроизведения главы, раздела, трека

SETUP



Нажмите кнопку SETUP чтобы войти в меню Настройки

MUTE



Нажмите MUTE чтобы выключить звук при воспроизведении файла.
Нажмите еще раз, чтобы включить звук

DISC/USB



Нажмите эту кнопку для переключения источника воспроизведения (диск ,USB-носитель,карта памяти)

SOURCE



Нажмите эту кнопку для переключения режима радио/диск

V-MODE



Нажмите для переключения видео режима.

PLAY/PAUSE



Нажмите для того,чтобы воспроизвести файл или поставить на паузу

PROGRAM/MEMO



Если диск содержит два или более треков, глав или разделов, с помощью кнопки PROG Вы можете задать порядок воспроизведения. При нажатии этой кнопки Вы входите в меню программирования.

-Нажимайте цифровые кнопки, чтобы задать номер трека, раздела или главы.
Если записей более 10, установите курсор на пункт и нажмите кнопку ENTER для продолжения программирования (максимально возможно запрограммировать 20 записей). Переместите курсор на пункт НАЧАТЬ. Нажмите кнопку ENTER для запуска воспроизведения программы.

-Для MP3 дисков программирование невозможно.

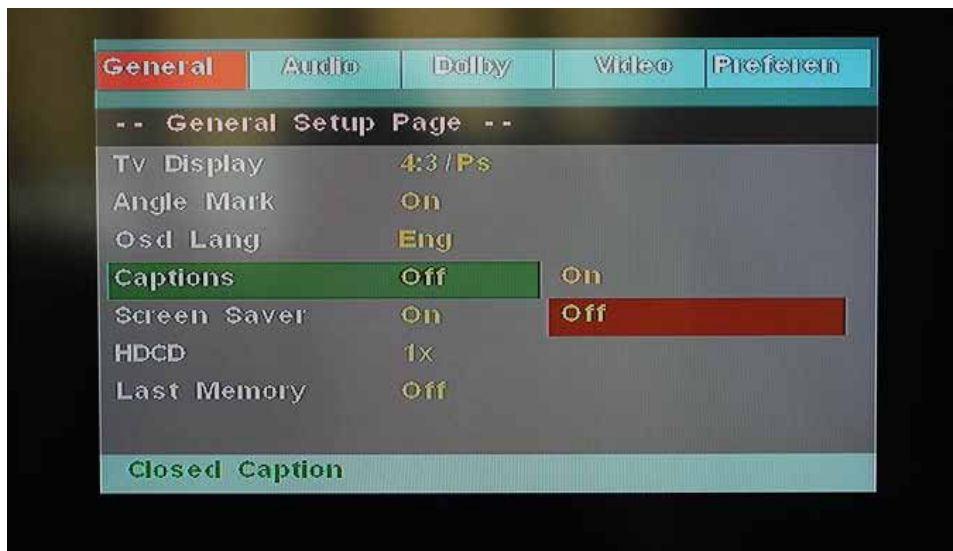
-Чтобы выйти из меню программирования нажмите кнопку PROG или установите курсор на пункт ВЫХОД и нажмите кнопку ENTER.

5.Настройка микросистемы

Для входа в меню настроек нажмите на пульте ДУ кнопку SETUP. Для навигации по пунктам меню настроек используйте кнопки вправо и влево. Для выбора пункта нажмите кнопку ENTER. Чтобы передвигаться по выбранному подменю используйте навигационные клавиши вверх и вниз. Нажмите кнопку ENTER для подтверждения вашего выбора. Когда Вы все настроили, нажмите SETUP еще раз, для перехода к предыдущему меню.

После выключения питания все настройки сохраняются в памяти микросистемы.

Основные настройки(GENERAL SETUP)



Выберите один из режимов:

- Формат ТВ(Tv display) 4:3/PS: Когда устройство подключено к обычному телевизору, широкоэкранный образ воспроизводится на всем экране, но часть его обрезается.
4:3/LB: Когда устройство подключено к обычному телевизору, широкоэкранный образ воспроизводится так, что сверху и снизу появляются черные полосы.
16:9: Используйте этот режим, если устройство подключено к обычному телевизору и вы хотите чтобы изображение было сжато.
- Ракурс (Angle mark) Если DVD диск записан с разными ракурсами, то можно его просмотреть с разных ракурсов
- Язык меню(OSD lang) Выберите язык главного меню
- Субтитры(Captions) Эта функция не будет работать, если на диске нет субтитров. По умолчанию субтитры выключены
- Заставка(Screen saver) В режиме включенной заставки (ON) через несколько минут после остановки воспроизведения на экране появляется движущееся изображение. Через 20 минут после этого устройство перейдет в ждущий режим. Чтобы вернуться в нормальный режим микросистемы нужно нажать на любую кнопку пульта ДУ. Выберите выкл., чтобы отключить экранную заставку

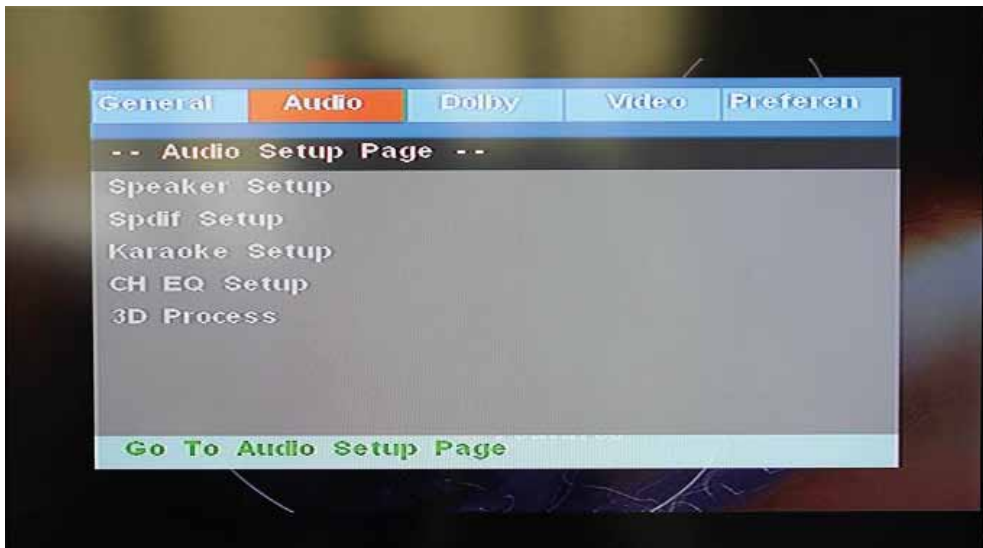
HDCD

Вы можете выбрать цифровой фильтр :
1x (44.1 KHz) или 2x (88.2 KHz)

Запоминание последнего
момента (Last memory)

Когда эта функция включена(ON), устройство сохранит в памяти момент остановки проигрывания диска. При последующем включении этого диска, воспроизведение будет продолжено с запомненного момента.
Выбор откл. (OFF) отключает эту функцию

Настройки аудио (AUDIO SETUP)



Настройка динамиков
(Speaker setup)

Смешивание каналов:

Лев/Пр: Аудио сигнал будет воспроизводиться через левый и правый канал, даже если источник сигнала имеет пятиканальный формат.
Сtereo: Аудио сигнал будет воспроизводиться в режиме stereo, даже если источник сигнала имеет пятиканальный формат.

Настройка SPDIF
(Spdif setup)

Вык. выход SPDIF: отсутствует цифровой выходной сигнал (коаксиальный выход отключен), задействован только аналоговый аудио выход.
SPDIF/RAW: декодирование на цифровом входе усилителя отсутствует.
SPDIF/PCM: цифровой выходной сигнал в декодированном PCM формате.

Настройка караоке
(Karaoke setup)

Вы можете включить или выключить микрофон и настроить уровень громкости и эха микрофона.

Настр. эквалайзера
(CH EQ Setup)

Доступны 7 режимов эквалайзера. Вы можете выбрать один из них, который будет соответствовать вашим предпочтениям или содержанию носителей.

Настройка 3D обработки
(3D Process)

PL2: В этом пункте вы можете вкл./выкл данную опцию. Когда вкл., тогда микросистема будет автоматически распознавать диск и подавать на 5 канальный выход. Когда выкл. опция, микросистема будет выводить звук, на столько каналов, сколько было записано
Ревербация: Режим ревербации можно вкл./выкл. Первоначально ревербация выключена

Настройки Dolby Digital (Dolby Digital Setup)



Двойное моно
(Dual Mono)

Сtereo: стереофонический выходной сигнал.
Л-моно: выходной сигнал левого канала.
П-моно: выходной сигнал правого канала.
Смеш. моно: смешанный выходной сигнал левого и правого каналов.

Динамический диапазон
(Dynamic)

При просмотре в ночное время программ с высоким динамическим диапазоном звука выбор этого режима позволит Вам установить такой формат обработки звука, который обеспечит сохранение качества и деталей звукового сопровождения. Это даст Вам возможность не беспокоить остальных членов семьи и сохранить высокое качество звука.

Настройки видео(VIDEO SETUP)



Композитный
(Composant)

S-Video: установка видеовыхода при подключении к S-Video разъему.

YUV: установка для видеовыхода аналогового компонентного видеоформата при подключении к Y/U/V компонентному разъему.
RGB: установка видеовыхода в формат Красный/Зеленый/Синий при подключении к композитному разъему.

Режим ТВ
(TV MODE)

Вы можете выбрать прогрессивную или чересстрочную развертку в режиме видео выхода «YUV».

Четкость, яркость,
контраст
(Sharpness, Brihtness,
Contrast)

Вы можете установить резкость, яркость и контраст в соответствии с вашими предпочтениями.

Настройка предпочтений



Формат ТВ
(TV Type)

Данное устройство подходит для всех разновидностей телевизионных систем. Вы можете выбрать PAL, NTSC или Авто.
PAL: эта система используется в Китае, Европе, Гонконге и пр.
Авто: система ТВ автоматически переключается в соответствии с системой, в которой записан диск.
NTSC: эта система используется в США, Тайване, Японии и пр

Язык аудиодорожек,
субтитров и меню на диске
(Audio, subtitle, Disc menu)

Эти параметры могут быть изначально установлены в соответствии с Вашими предпочтениями. Если установленные Вами параметры поддерживаются содержанием диска, то воспроизведение будет происходить с учетом Ваших настроек. В противном случае будут использоваться установки диска, заданные по умолчанию.

Родительский контроль
(Parental)

Эта функция предназначена для осуществления родителями контроля над просмотром детьми дисков и защищает Ваших детей от сцен насилия и эротики. Диск, уровень которого выше, чем установленный с помощью данной функции, не будет воспроизводиться.

Установка пароля
(Password)

Первоначально установлен пароль 136900(с завода). Вы можете установить собственный пароль. Если Вы забыли собственный пароль, вы можете использовать пароль 136900, как основной.

Заводские настройки
(Default)

Выбрав пункт восстановить , Вы можете восстановить заводские настройки

Воспроизведение изображений JPEG/KODAK с CD диска

Нажмите кнопку STOP, чтобы вывести на экран 12 миниатюрных картинок; Нажимайте навигационные клавиши вверх/вниз/вправо/влево, чтобы передвигаться по изображениям; Нажмите кнопку ENTER, чтобы выбрать нужное изображение;

Дополнительные функции:

[PROG]: изменить режим переключения изображений;

[STOP]: войти в предпросмотр изображений;

[PREV]: перейти к предыдущему изображению;

[NEXT]: перейти к следующему изображению;

[PLAY]: запустить слайд-шоу;

[UP]: зеркальное отображение по вертикали;

[DOWN]: зеркальное отображение по горизонтали;

[LEFT]: повернуть на 90° против часовой стрелки;

[RIGHT]: повернуть на 90° по часовой стрелки;

повернуть на 90° против часовой стрелки;

[ZOOM]: при воспроизведении, нажмите [ZOOM], затем нажмите [S/T], для приближения/удаления картинки. Когда картинка приближена, могут использоваться кнопки [↑, ↓, →, ←] для передвижения изображения. Нажмите [ZOOM] еще раз для выхода из режима.

Воспроизведение MP3 дисков

Когда воспроизводится MP3 диск на экране ТВ будет показано меню, нажмите кнопки вверх/вниз для перемещения указателя по существующим файлам или папкам, и нажмите кнопку ENTER для воспроизведения нужного аудиофайла, либо для того чтобы войти в нужную папку. Для того чтобы воспроизвести медиафайлы в выбранной папке нажмите ENTER еще раз.

Также можно использовать цифровую клавиатуру для выбора аудиофайла (например: нажмите кнопки [4], [5] и затем нажмите клавишу [ENTER] для воспроизведения 45 трека).

В микросистеме существуют 2 режима воспроизведения MP3 дисков: воспроизведение папки и воспроизведение файлов. По умолчанию установлен режим воспроизведения папки; нажмите клавишу [PROG] для выбора режима. В режиме воспроизведения файлов на экране показывается общее количество треков, а также воспроизводящийся трек. Для выбора нужного трека можно воспользоваться цифровой клавиатурой или использовать кнопки вверх/вниз для передвижения курсора и кнопку ENTER для выбора нужного трека.

Воспроизведение с USB носителя/ Карты памяти

Микросистема имеет USB-порт и слот под карты памяти на передней панели для воспроизведения медиафайлов с USB-накопителей (карт памяти). После подключения USB-накопителя микросистема просканирует и начнет воспроизводить все медиафайлы автоматически. Кнопки управления в режиме воспроизведения с USB-носителя аналогичные, как в предыдущем пункте.

Если диск загружен в лоток для DVD и подключен USB- носитель вместе, нажмите кнопку Disc/usb на пульте ДУ для выбора источника воспроизведения. Или извлеките диск из лотка и подсоедините USB- накопитель к микросистеме. (Воспроизведение с карт памяти происходит аналогичным образом)

Конвертирование аудиотреков CD AUDIO диска на USB накопитель (CD ripping)

1. Вставьте CD AUDIO диск в лоток привода и дождитесь его загрузки;
 2. Вставьте USB- накопитель в USB-порт микросистемы. USB накопитель должен иметь достаточно свободного места для конвертации файлови записи их в папку накопителя. Поддерживаемая файловая система USB: FAT/FAT-32;
 3. Во время воспроизведения CD AUDIO диска нажмите на кнопку [SUB/REC], на экране отобразится меню «CD Ripping»(CD конвертирование);
 4. В правой колонке отображается список треков, содержащихся на диске. С помощью навигационных клавиш вверх/вниз и кнопки ENTER поставьте галочки, чтобы отметить те треки, которые вы хотите пере-конвертировать и сохранить на USB-накопителе.
 5. В левой колонке выберите значения битрейта аудиопотока (качество звука). Мы рекомендуем Вам использовать значение 128 кбит/с или 256 кбит/с.
 6. Навигационными кнопками выделите опцию START (Запуск). И нажмите ENTER для начала копирования.
- На экране будет отображаться статус копирования трека и общего копирования.
7. После завершения копирования выделите опцию EXIT (Выход) и нажмите кнопку ENTER для подтверждения.

Общий вид меню «CD конвертирование»

ОПЦИИ		Трек	
скорость	Normal	Track 01	03:37
битрейт	128kbps	Track 02	05:10
ID3 тэги	YES	Track 03	04:10
устройство	USB 1	Track 04	03:22
		Track 05	05:22
		Track 06	03:22
		Track 07	03:22
ИТОГО			
выбрано трек	0		
выбрано время	00:00		
Старт	Выход	Выбрать все	Отмена все

Скорость: скорость конвертирования файлов. Избежать ошибок в конвертации можно уменьшив параметры скорости.

Битрейт: качество звука выходного аудиопотока.

ID3 теги: сохранять изначальную информацию о треке (автор/название/альбом/ и т.п.)

Устройство: выбор устройства для записи аудиодорожек

Итого: отображение информации о выбранных файлах для записи.

Выбрать все: выбрать сразу все файлы на CD диске для копирования.

Отменить все: отменить выбор всех файлов;

Старт: начать конвертирование и запись файлов на USB- накопитель.

Выход: выход из режима конвертирования и записи файлов.

Операции с радио

Нажмите кнопку SOURCE для включения режима радио или DVD режима.

Нажмите и удерживайте кнопку TUNING+ или TUNING- для поиска доступных радиостанций.

Повторите предыдущий пункт до тех пор пока микросистема не найдет желаемую радиостанцию.

Сохранение желаемых радиостанций

Вы можете сохранить 30 радиостанций в память микросистемы:

Настройте радио на желаемую радиостанцию

Используйте цифровую клавиатуру для выбора подходящего номера в памяти

Нажмите кнопку PROG/MEMO для сохранения радиостанции в памяти

Повторите предыдущие пункты для сохранения всех желаемых функций

Нажмите кнопку SEARCH для поиска и сохранения всех радиостанций

Прослушивание сохраненных радиостанций

Нажмите кнопки CH+/CH- для выбора желаемой радиостанции. Также нажмите на цифровую клавиатуру для выбора нужной станции.

Микросистема RMD-300 имеет 2 диапазона радиочастот : AM и FM. Нажмите кнопку BAND для выбора нужного радиодиапазона.

6. Возможные неисправности

Неполадка	Причина	Способы устранения
При подключении к сети микросистема не работает	Штепсель недостаточно хорошо вставлен в розетку	Плотнее вставьте вилку в розетку
Диск загружен но на экране не отображается информация	Диск загружен неправильной стороной, поверхность диска загрязнена или сильно поцарапана	Вставьте диск правильной стороной, очистите или замените диск, отключите микросистему от сети, подождите пока диск высохнет и снова включите
Нет звука	Аудио кабель неправильно или недостаточно хорошо подключен к разъему; ТВ или усилитель не исправны	Еще раз проверьте подключение аудио кабеля. Убедитесь, что в ТВ выбран AV режим, при условии, что исправности усилителя.
Нет изображения	Видео кабель неправильно или недостаточно хорошо подключен к разъему; ТВ не исправен	Еще раз проверьте подключение видео кабеля. Убедитесь, что в ТВ выбран режим AV.
Изображение передается в черно-белом режиме	Видео режим ТВ не соответствует видео режиму микросистемы	Проверьте правильность видео режима в системных настройках
Пульт ДУ не работает	Разрядились батарейки, пульт ДУ не направлен на сенсор ДУ на микросистеме, сенсор ДУ загрязнен	Смените батарейки; Направьте пульт ДУ непосредственно на сенсор, очистите от загрязнений сенсор ДУ.
Во время воспроизведения изображение останавливается без причины, подрагивает, звук искажается	Диск поврежден, имеет трещины, загрязнен. Микросистема подрагивает	Очистите диск от загрязнений, или смените его. Отодвиньте колонки подальше от микросистемы
Микросистема не работает	Микросистема находится под воздействием другого электроприбора или ее качество не соответствует уровню	Отключите микросистему от сети и подключите ее снова. Если микросистема все еще не работает, свяжитесь с сервисным центром.

Примечание:

1. Если Вы не планируете использовать микросистему в течении долгого времени, отключите ее от сети.

2. Данная микросистема должна быть подключена только к источнику напряжения , характеристики которого указаны в технической документации, иначе она не сможет функционировать должным образом и даже может перегореть.

3. Если микросистема внезапно включилась, пожалуйста выключите ее самостоятельно и снова включите через 30 сек.

7. Технические характеристики

Поддерживаемые носители	CD-R, CD-RW, DVD-R, DVD-RW, DVD+R, DVD+RW, USB, SD/MMC-карты памяти
Поддерживаемые форматы	MPEG 4(DivX), DVD-Video, Video CD, SVCD, HDCD, Audio CD, JPEG, Kodak Picture, MP3
Аудио ЦАП	24 бит, 96 кГц
Видео ЦАП	10 бит, 108 МГц
USB 2.0 / Слот для карт памяти	На фронтальной панели
Звук	Dolby Digital, стерео
Формат видео	PAL, NTSC
Функция караоке	1 микрофон
Формат экрана	4:3, 16:9
Функция Zoom	+
Защита от детей	+
Функция CD Rip (Конвертирование CD на USB)	+
Аудиовыходы	RCA 2.0 стерео, коаксиальный, 6-ти канальный аудиовыход, стереовыход под динамики.
Видеовыходы	Композитный CVBS, компонентный YPbPr, S-Video
Диапазон радио	FM, AM(только на RMD-300)
Напряжение питания	AC 100-242 В, 50/60 Гц, 30 Вт(RMD-100) AC 100-242 В, 50/60 Гц, 45 Вт (RMD-300)

8. Сервисное обслуживание

В течение гарантийного периода в случае возникновения неисправностей в ходе нормальной эксплуатации Вам будет предоставлен ремонт или замена изделия. Для этого клиент должен предоставить дефектное изделие в один из указанных сервисных центров.

В случае возникновения неполадок в результате неправильной эксплуатации, несчастных случаев или стихийных бедствий условия сервисного обслуживания не действуют.

Если ремонт производится лицом, не являющимся сотрудником авторизованного сервисного центра, условия гарантийного обслуживания не действуют.

По окончании гарантийного срока в случае возникновения проблем с эксплуатацией изделия обращайтесь к продавцу или в авторизованный сервисный центр.

Уважаемые покупатели!

Обратите внимание, что технические характеристики, дизайн и алгоритмы работы устройства могут быть изменены без предварительного уведомления! Все иллюстрации, приведенные в данной инструкции, являются схематическими изображениями объектов и могут отличаться от их реального внешнего вида.

Производитель устанавливает срок службы изделия 2 года.

ТУ 6582-002-73705276-2012



Производитель:
ООО «ТВ-Альянс»,
236009, Россия, г. Калининград,
ул. 4-я Большая Окружная, 102



Для уточнения адреса и телефона сервисного центра в вашем городе звоните по телефону информационного центра Rolsen Electronics **8-800-200-5601** (звонок по России бесплатный).

Подробную информацию о **сервисных центрах** можно найти на официальном сайте компании **www.rolsen.ru**.



■ (Утилизация отходов производства электрического и электронного оборудования)
Символ зачеркнутой мусорной корзины говорит о том, что после завершения срока эксплуатации данное изделие нельзя выбрасывать вместе с обычным хозяйственным мусором. Для предотвращения вреда окружающей среде и здоровью людей от неконтролируемой ликвидации отходов, не выбрасывайте данное изделие вместе с обычным мусором и утилизируйте его с ответственностью, необходимой для повторного использования материальных ресурсов. Частным лицам для получения информации о правилах утилизации на их территории необходимо связаться с отделом утилизации отходов местного органа управления.