

**Rolsen**

**ПОРТАТИВНАЯ АУДИОСИСТЕМА  
ИНСТРУКЦИЯ ПО ЭКСПЛУАТАЦИИ**

[www.rolsen.ru](http://www.rolsen.ru)

**RBM-211**





## УВАЖАЕМЫЙ ПОКУПАТЕЛЬ!

*Благодарим Вас за приобретение портативной аудиосистемы ROLSEN.*

Перед подключением, использованием или настройкой устройства внимательно прочитайте инструкцию. Необходимо соблюдать все предупреждения и рекомендации по эксплуатации устройства, приведенные в этом руководстве.

Сохраните руководство, используйте его в дальнейшем в качестве справочного материала.

### **ВНИМАНИЕ!**

Опасность удара электрическим током! НЕ ВСКРЫВАТЬ!



**ОБЩИЕ ХАРАКТЕРИСТИКИ:**

- Воспроизведение MP3/CD/CD-R/CD-RW
- Программируемый проигрыватель компакт дисков
- Повторное воспроизведение звуковой дорожки/диска
- Функция произвольного воспроизведения композиций
- Мягкая выгрузка диска
- Высокочувствительный AM/FM-тюнер, AM/FM радио
- Многофункциональный ЖК-дисплей с голубой подсветкой
- Разъем USB
- Воспроизведение MP3 и WMA с USB-устройств (USB-2.0)
- Разъем AUX-IN (линейный вход)
- Разъем для подключения наушников
- Удобный пульт дистанционного управления
- Выходная мощность динамиков: 2 x 2 Вт
- Питание от сети переменного тока или батареек

**ПРЕДУПРЕЖДЕНИЕ:**

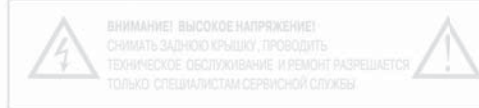
Во избежание возникновения пожара или поражения электрическим током не подвергайте устройство воздействию дождя или влаги. Чтобы избежать удара электрическим током, не открывайте корпус устройства самостоятельно. Сервисное обслуживание должно осуществляться только квалифицированными специалистами сервисных центров.



Значок молнии в равностороннем треугольнике указывает пользователю на наличие опасного напряжения внутри корпуса устройства, которое может привести к поражению электрическим током.



Значок восклицательного знака в равностороннем треугольнике указывает пользователю на наличие важных рекомендаций по эксплуатации и техническому обслуживанию в инструкции по эксплуатации.



**CLASS 1 LASER PRODUCT**

Данный продукт классифицируется как ЛАЗЕРНОЕ УСТРОЙСТВО КЛАССА 1. Соответствующая этикетка находится на задней панели устройства и означает, что устройство использует лазерные лучи. Возможность лазерного облучения отсутствует, если прибор не вскрывается.



CLASS 1  
LASER PRODUCT

**ОБСЛУЖИВАНИЕ УСТРОЙСТВА ДОЛЖНО ВЫПОЛНЯТЬСЯ ТОЛЬКО КВАЛИФИЦИРОВАННЫМИ СПЕЦИАЛИСТАМИ СЕРВИСНОГО ЦЕНТРА!**



## 1. МЕРЫ ПРЕДОСТОРОЖНОСТИ

### ПОДКЛЮЧЕНИЕ К ИСТОЧНИКАМ ПИТАНИЯ

- Проверьте, соответствует ли напряжение в электрической сети рабочему напряжению устройства.
- Во избежание возникновения пожара или поражения электрическим током не размещайте это устройство в условиях повышенной влажности (около ванн, тазов с водой, кухонных раковин, стиральных машин, рядом с плавательным бассейном, в сырых подвалах и т.д.). Не допускайте попадания на устройства капель или брызг. Запрещается погружать прибор в воду.
- Не допускайте перегрузки розеток или удлинителей, так как это может привести к пожару или поражению электрическим током.
- Установите это устройство таким образом, чтобы в случае неисправности вилку сетевого провода можно было немедленно вынуть из розетки.
- Размещайте устройство на ровной поверхности.

- Для дополнительной защиты устройства во время грозы, а также в тех случаях, когда вы не собираетесь использовать его в течение длительного времени, отключите устройство от розетки электросети. Это исключит выход устройства из строя из-за ударов молнии или скачков напряжения в электросети.
- Для отсоединения сетевого шнура беритесь непосредственно за сетевую вилку, ни в коем случае не тяните за шнур.
- Чтобы избежать удара электрическим током, не открывайте корпус устройства самостоятельно. Не ремонтируйте прибор и не вносите в него изменения. Сервисное обслуживание должно осуществляться только квалифицированными специалистами сервисных центров.
- Устанавливайте устройство в местах с достаточной вентиляцией. Не размещайте устройство вблизи источников тепла, например, радиаторов, электрообогревателей, духовок или других устройств, являющихся источниками тепла (в том числе и усилителей), а также в местах, подверженных воздействию прямых сол-

## 1. МЕРЫ ПРЕДОСТОРОЖНОСТИ

нечных лучей, чрезмерному запылению.

- Будьте особенно внимательны, если рядом с включенным прибором находятся дети или лица с ограниченными возможностями.
- Не допускайте попадания каких-либо предметов через отверстия в корпусе устройства, это может повлечь за собой поражение электрическим током и возгорание устройства.

Если это все-таки произошло, отсоедините устройство от сети и обратитесь в сервисный центр.

[www.rolsen.ru](http://www.rolsen.ru)

**Информационный центр ROLSEN-Россия: 8-800-200-56-01**

### ПОВРЕЖДЕНИЯ, ТРЕБУЮЩИЕ РЕМОНТА

Если у вас возникли описанные ниже ситуации, необходимо выключить устройство из розетки и обратиться к квалифицированному персоналу для ремонта устройства:

- Сетевой провод или вилка повреждены.
- В устройство попали посторонние предметы.
- Устройство попало под дождь или на него разлили воду.
- Устройство не работает нормально.
- Устройство упало или было повреждено каким-либо другим образом.
- Заметны явные изменения в работе устройства.

## 1. МЕРЫ ПРЕДОСТОРОЖНОСТИ

### УХОД ЗА УСТРОЙСТВОМ

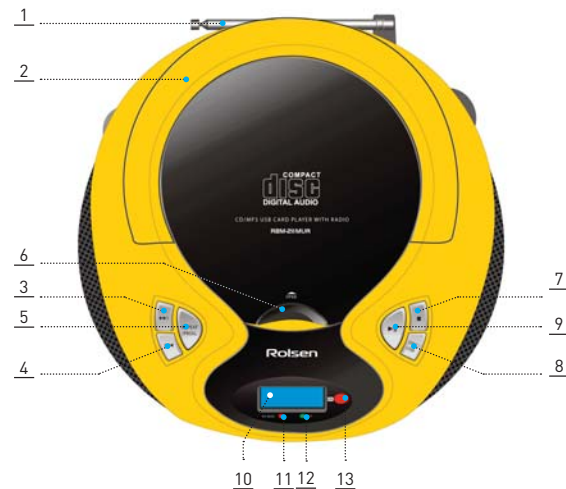
- Перед чисткой выключите устройство из розетки. Для чистки устройства используйте влажную мягкую ткань. Переднюю панель можно протирать влажной мягкой тканью, смоченной в мыльном растворе. Запрещается использовать для этих целей жидкие или аэрозольные чистящие средства.
- При длительном использовании лазерная головка может загрязниться, что отразится на качестве звука. Для чистки лазерной головки используйте щеточку для оптики, или используйте чистый ватный тампон, слегка смочив его чистым спиртом. Затем протрите головку сухим ватным тампоном.

### УХОД ЗА ДИСКАМИ

- Не используйте треснувшие или деформированные диски, это может вызвать поломку устройства.
- Берите диск только за края. Не прикасайтесь к рабочей поверхности диска. Пыль, царапины или отпечатки пальцев на рабочей поверхности диска могут привести к выходу его из строя.
- Следите за тем, чтобы на диски не попадали прямые солнечные лучи, чтобы они не находились рядом с источниками тепла и не были подвержены воздействию высокой температуры и влажности.
- После использования уберите диск в футляр на хранение.
- Периодически протирайте рабочую поверхность диска мягкой тканью от центра к краям.
- Не пользуйтесь обычными моющими средствами.

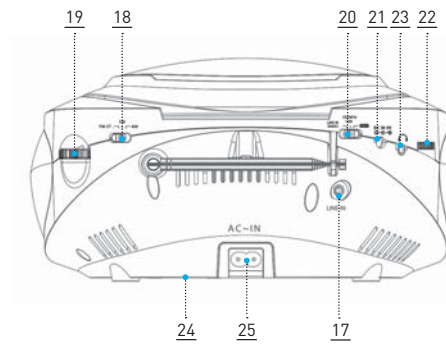
## 2. ОБЗОР ОРГАНОВ УПРАВЛЕНИЯ

1. FM – антенна
2. Ручка для переноски
3. Кнопка **NEXT/FORWARD** - переход к след., перемотка вперед
4. **PREVIOUS/BACKWARD** - переход к предыдущему, перемотка назад
5. **REPEAT/PROGRAM** - кнопка программирования
6. **CD OPEN/CLOSE** - открытия/закрытия отсека для CD
7. **STOP** - остановка воспроизведения
8. **DISC/USB**- функциональн. переключатель режимов
9. **PLAY/PAUSE** - воспроизведение/пауза
10. LCD экран
11. Индикатор питания
12. Индикатор стерео
13. ИК порт для пульта управления



## 2. ОБЗОР ОРГАНОВ УПРАВЛЕНИЯ

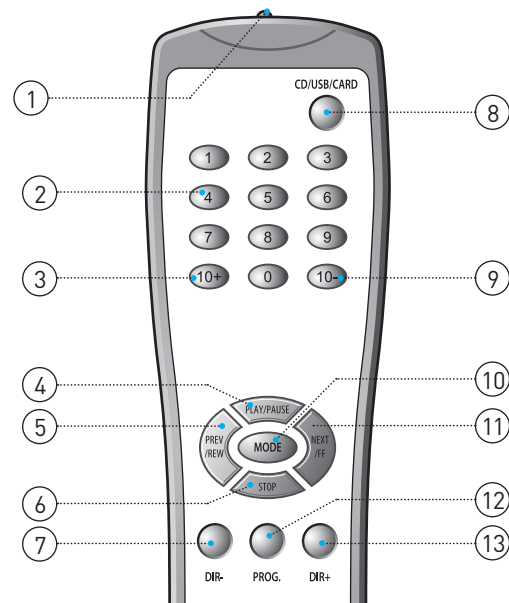
14. Левая колонка
15. Правая колонка
16. USB порт
17. Разъем **Line In**
18. Переключатель **BAND (FM ST-FM-AM)**
19. Регулятор настройки радио
20. Переключатель **FUNCTION (Line In/Rado-CD/MP3/USB-OFF)**
21. Разъем для внешнего питания (постоянного тока)
22. Регулятор громкости
23. Разъем для наушников
24. Отсек для батареек
25. Разъем для внешнего питания





### 3. ПУЛЬТ ДИСТАНЦИОННОГО УПРАВЛЕНИЯ

1. ИК – приемник
2. Цифровые клавиши (цифры)
3. Кнопка **10 +**
4. **PLAY/PAUSE** (воспроизведение/пауза)
5. **PREV/REW** (переход к предыдущему, перемотка назад)
6. **STOP** (остановка воспроизведения)
7. (MP3) **MENU –** (Dir-)
8. **Function** (функциональный переключатель USB/CD)
9. Кнопка **10 –**
10. Кнопка **MODE**
11. **NEXT/FF** (переход к следующему, перемотка вперед)
12. **PROGRAM** (кнопка программирования)
13. (MP3) **Menu +** (Dir +)



### 4. ПЕРЕД НАЧАЛОМ РАБОТЫ

Извлеките магнитоу из упаковки. Удалите наклейки, которые могут находиться на верхней или фронтальной панели.

#### ВНИМАНИЕ!

Не удаляете наклейки, касающиеся безопасности, на задней панели!

Перед началом использования нажмите кнопку **OPEN/CLOSE** (3) и извлеките из лотка защитный вкладыш.



### ПОДКЛЮЧЕНИЕ ПИТАНИЯ

#### Питание от сети

Перед подключением устройства к сети убедитесь, что напряжение в электрической сети соответствует рабочему напряжению устройства.

1. Для подключения магнитолы к сети вставьте штекер сетевого шнура в соответствующее гнездо (25). Поставьте переключатель **FUNCTION** (20) в позицию **Radio** или **CD/MP3/USB**. Если все подключено верно, индикатор питания (11) загорится. В позиции OFF индикатор питания погаснет.
2. Чтобы полностью отключить устройство, отсоедините сетевой шнур от розетки электросети.

## 4. ПЕРЕД НАЧАЛОМ РАБОТЫ

**Примечание:** статическое электричество может привести к помехам в работе устройства. В этом случае отключите устройство от источников питания, а затем подключите снова. Если проблема не будет решена таким способом, обратитесь в ближайший сервисный центр.

### Питание от батареек

1. Отключите магнитолу от сети
2. Откройте крышку отсека для батареек (24) на задней панели магнитолы, нажав на защелку.
3. Вставьте 6 батареек R14 (UM-2) (1.5V) (не входят в комплект поставки) в отсек для батареек, соблюдая полярность.
4. Закройте крышку батарейного отсека (24).

### ВНИМАНИЕ!

Протечка батареек может стать причиной поломок и/или повреждения устройства.

Чтобы избежать этого, следуйте приведенным ниже инструкциям:

- Устанавливайте батарейки правильно, соблюдая полярность в соответствии с обозначениями на устройстве.
- Не используйте вместе разные батарейки (старые и новые, разных типов и т.п.).
- Вынимайте батарейки, если не будете пользоваться устройством в течение длительного времени.



## 5. ОСНОВНЫЕ ФУНКЦИИ

### ПРОСЛУШИВАНИЕ CD/MP3

Ваша магнитола может воспроизводить диски следующих типов: Audio CD, MP3, CD-R, CD-RW. Данное устройство не воспроизводит компьютерные диски, CDi, VCD, DVD.

**Примечание:** всегда закрывайте крышку отсека для дисков, чтобы предотвратить попадание в него пыли. Всегда извлекайте диск из отсека, если он не воспроизводится.

**Примечание:** данное устройство может воспроизводить большинство дисков, записанных в формате MP3, но бывают случаи, когда диск не воспроизводится из-за настроек программного обеспечения, которые использовались при записи диска.

1. Установите переключатель **Function** (20) в положение - CD/MP3/USB. Выберите режим воспроизведения дисков, установив Функциональный переключатель режимов 8 (CD/USB) в соответствующее положение (CD).
2. Нажмите кнопку **CD OPEN/CLOSE** (6), откройте крышку отсека, и вставьте CD или MP3 диск, закройте крышку отсека. Через несколько секунд на экране появится общее число аудио записей.
3. Для начала воспроизведения нажмите кнопку **Play/Pause** (9). На экране появится номер проигрываемой записи и время.
4. Регулируйте уровень звука при помощи регулятора громкости (22).
5. Нажатие кнопки **Play/Pause** (9) приостановит воспроизведение. Повторное нажатие позволит продолжить воспроизведение.
6. Если вы хотите остановить воспроизведение, нажмите кнопку **STOP** (7)
7. В процессе воспроизведения, нажатие кнопок **PREVIOUS/BACKWARD** (4) позволит перейти к прослушиванию предыдущей записи, кнопка **NEXT/FORWARD**



## 5. ОСНОВНЫЕ ФУНКЦИИ

(3) - к следующей. Длительное нажатие этих кнопок позволяет осуществлять быструю перемотку назад и вперед внутри одной записи.

8. В режиме проигрывания CD/MP3 нажатие кнопки **REPEAT** (5) позволит прослушать текущую запись с начала. В это же время на экране замигает индикатор REPEAT. Если нажать эту кнопку **REPEAT** дважды, то повторно будет воспроизведен весь диск, индикатор REPEAT будет постоянно светиться на экране. Чтобы отменить функцию повторного воспроизведения, нажмите кнопку **REPEAT** в третий раз.

### ПРОГРАММИРОВАНИЕ ВОСПРОИЗВЕДЕНИЯ

Вы можете запрограммировать воспроизведение треков в желаемом порядке.

Для того, чтобы запрограммировать последовательность воспроизведения аудио записей на CD или MP3 диске, остановите воспроизведение кнопкой **STOP** (7), нажмите кнопку **PROGRAM** (5) для входа в режим программирования. Для выбора аудио записей используйте кнопки **NEXT** (3) и Previous (4), для сохранения последовательности снова нажмите кнопку **Program**. Вы можете запрограммировать до 20-ти записей. После того, как вы запрограммировали последовательность, нажмите кнопку **PLAY** (9). Воспроизведение будет осуществляться в запрограммированной последовательности.

Чтобы отменить запрограммированную последовательность воспроизведения записей дважды нажмите кнопку **Stop** (7).

## 5. ОСНОВНЫЕ ФУНКЦИИ

### ФУНКЦИИ ПУЛЬТА ДИСТАНЦИОННОГО УПРАВЛЕНИЯ

Для входа в режим программирования, остановите воспроизведение кнопкой **Stop** (6), и нажмите кнопку **PROG** (12) на пульте управления, на экране появится мигающая надпись. Чтобы запрограммировать последовательность воспроизведения композиций по вашему усмотрению, нажимайте на кнопки **PRE/Rev** (5) или **NEXT/FF** (11), выбирайте композицию, и снова нажимайте кнопку **PROG**, чтобы сохранить ее. Продолжайте выборку композиций таким же образом (всего может быть запрограммировано: 21 запись с CD-диска и 99 записей с MP3 диска). Нажатие кнопки **PLAY** (4) начнет воспроизведение запрограммированной последовательности композиций.

Чтобы прервать процесс программирования, нажмите кнопку **Stop** дважды. Чтобы прервать запрограммированную последовательность воспроизведения, нажмите кнопку **Stop**, а затем нажмите кнопку **PLAY**. Воспроизведение начнется в обычной по-

следовательности. Если устройство не находится в режиме CD/MP3, то запрограммированная последовательность прервется автоматически.

Функция DIR+ ; DIR- доступна только в режиме прослушивания MP3 записей, и позволяет перемещаться внутри каталогов с файлами. **DIR+** (13) позволит перейти в каталог и прослушать аудиозаписи из этого каталога, **DIR-** (7) вернет вас в каталог предыдущего уровня.



## 5. ОСНОВНЫЕ ФУНКЦИИ

### ПРИЕМ РАДИОСТАНЦИЙ

1. Поставьте переключатель **Function** (20) в положение **RADIO**.
2. Поставьте переключатель **BAND** (18) в позицию AM или FM для выбора желаемого диапазона.
3. Для регулировки звука используйте регулятор громкости (22)
4. Используйте регулятор настройки радио (19) для выбора нужной вам станции. Для улучшения качества приема сигнала в AM-диапазоне поверните аппарат в таком направлении, который обеспечит наилучшие результаты. Для улучшения качества приема сигнала в FM-диапазоне выдвиньте антенну и отрегулируйте ее длину и угол для оптимального приема.
1. При приеме радиостанции в стереофоническом режиме загорится соответствующий индикатор (12).

### ВОСПРОИЗВЕДЕНИЕ С ВНЕШНИХ НОСИТЕЛЕЙ

**ЗАМЕЧАНИЕ!** Данное устройство не поддерживает воспроизведение со всех HDD и некоторых MP3 плееров, а также воспроизведение с внешнего устройства MP3 файлов с битрейтом более 256Кбит/сек.

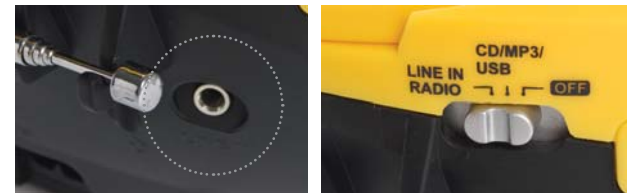
Поставьте переключатель **Function** (20) в положение **AUX/RADIO**. Выберите режим воспроизведения с USB, установив функциональный переключатель режимов **DISC/USB** (8) в соответствующее положение. Подключите USB устройство в USB порт (16). Нажмите кнопку **PLAY/PAUSE** (9), чтобы начать проигрывание с USB устройства, и на экране появится надпись USB.

В режиме проигрывания с внешних носителей все кнопки управления на устройстве и на пульте управления функционируют так же, как в режиме проигрывания CD/MP3 дисков. Для остановки воспроизведения с внешнего носителя, нажмите кнопку **STOP**

## 5. ОСНОВНЫЕ ФУНКЦИИ

(7) на основном устройстве или на пульте управления. После нажатия кнопки **STOP** (7), внешний носитель можно извлечь.

**Использование Aux-in.** Этот интерфейс используется для подключения внешних аудио источников к магнитоле. Соедините **Line In** (17) магнитолы с аудио выходом другого звукового устройства (MP3-плеер, WalkMan, радио, CD-плеер). Поставьте переключатель **Function** (20) в положение **Line In**. Звук подключенного устройства будет выводиться через динамики магнитолы.



### БЫСТРЫЙ ВЫБОР МУЗЫКАЛЬНОЙ КОМПОЗИЦИИ.

В режиме воспроизведения аудиозаписи вы можете нажимать на кнопки-цифры на пульте управления для выбора номера воспроизводимой записи.

Если номер записи больше 10-и, то нажимайте цифры подряд. Например, для перехода на номер песни «26», нажмите сначала цифру «2», а затем тут же цифру «6». Вы также можете нажимать кнопки **10+** или **10-** на пульте ДУ для более быстрого перемещения по каталогу.

Функции кнопки **REPEAT** (10) на пульте управления совпадают с функциями кнопки REPEAT на устройстве (5). Кнопка **FUNCTION** (1) позволит вам переключать режимы воспроизведения: CD/MP3, USB.

## 5. ОСНОВНЫЕ ФУНКЦИИ

### ПОДКЛЮЧЕНИЕ НАУШНИКОВ

Вы можете использовать наушники для прослушивания данной магнитолы, для этого необходимо подключить их в разъем для наушников (23). Подключение наушников автоматически выключит динамики устройства.



## 6. УСТРАНЕНИЕ НЕИСПРАВНОСТЕЙ

Причиной неисправностей или помех часто является неправильное использование. Если вы считаете, что с устройством что-то не так, внимательно сверьтесь с инструкцией. Если вам не удалось устранить неисправность, обратитесь в ближайший авторизованный сервисный центр или к дилеру для выполнения ремонтных работ.

Заменяйте батарейки в случаях, когда громкость звука начнет падать, появится шум, искажения звука, или CD-диски перестанут воспроизводиться.



## 7. ТЕХНИЧЕСКИЕ ХАРАКТЕРИСТИКИ

Носители .....	CD / CD-R/ CD-RW/ MP3
Воспроизведение .....	WMA, MP3 с USB-устройств
Питание .....	AC~220-230 В, ~50Гц
Батарейки (не входят в комплект поставки) .....	6 x UM2/R14/C
Динамики .....	80м + 80м
Мощность динамиков .....	2Вт x 2
FM диапазон.....	64-108МГц
AM диапазон .....	530-1600кГц
CD Загрузка диска.....	верхняя
Диапазон воспроизводимых частот .....	31.5 Гц-16кГц ± 3dB
Отношение сигнал/шум.....	50дБ
Антенна .....	встроенная ферритовая телескопическая
Размеры .....	242x238x127 мм
Вес.....	около 2 кг (без батареек)

## 8. ИНФОРМАЦИЯ О СЕРТИФИКАЦИИ ПРОДУКТА

Товар сертифицирован в соответствии с законом «О защите прав потребителей». Установленный производителем в соответствии с п.2 ст.5 Федерального Закона РФ «О защите прав потребителей» срок службы для данного изделия равен двум годам с даты изготовления при условии, что изделие используется в строгом соответствии с настоящей инструкцией по эксплуатации и применимыми нормативными документами.

Изготовитель: SHENZHEN HAITIANXIN ELECTRON CO., LTD, Address: 4/F, Block C, Jia'An Industrial Building, LiuXian Third Road, 72 District, Bao'an, Shenzhen, China  
ШЕНЬЖЕНЬ ХАЙТИАНКСИНГ ЭЛЕКТРОН КО., ЛТД, Адрес: КНР, Шеньжень, Бао' Ан, район 72 Лиу Ксиан Род 3, Джиа' Ан Индастриал Билдинг, этаж 4, блок С

Представитель на территории Таможенного Союза, Souz-Service" LLC Add.: Leningradskiy prospect Str., 80, Bldg. 54, Moscow, Russia, P.C. 125190, 000 «Союз-Сервис» 125190, г. Москва, Ленинградский проспект, дом 80, корпус 54. Горячая линия 8 800 200 56 01

Гарантийный срок составляет 12 месяцев с даты продажи. Срок службы составляет 2 года с даты производства.

Дата производства определяется по серийному номеру оборудования.

В серийном номере продукции: Первые шесть знаков – название модели. Следующий знак – год выпуска, за ним два знака – месяц выпуска. Далее два знака - код страны производства и шесть знаков – серийный номер.

Все иллюстрации, приведенные в данной инструкции, являются схематическими изображениями объектов, которые могут отличаться от их реального внешнего вида.

Технические характеристики, дизайн и алгоритм работы устройства могут быть изменены без предварительного уведомления.

Обновления технической документации доступны на сайте [www.rolsen.ru](http://www.rolsen.ru).

## 9. УСЛОВИЯ ГАРАНТИИ И СЕРВИСНОГО ОБСЛУЖИВАНИЯ

Гарантия от ROLSEN ELECTRONICS (далее РОЛСЕН) является ограниченной\* и распространяется на продукцию, приобретенную для личного непрофессионального использования. Воспользоваться преимуществами гарантии можно при условии, что возникшие неисправности устройства вызваны дефектом, связанным с его производством, с учетом соблюдения правил эксплуатации, изложенных в соответствующем разделе Руководства Пользователя, и в течение гарантийного срока.

\* Ограниченная гарантия от Ролсен – гарантийные обязательства производителя, которые обеспечиваются только при соблюдении условий (ограничений), изложенных в гарантийном талоне, сопроводительной технической документации и в гарантийных политиках на официальном сайте Ролсен. Изложенные условия гарантии действуют на территории Таможенного союза и не противоречат действующему законодательству этих государств.

Адреса авторизованных сервисных центров можно узнать, позвонив по телефонам Горячей линии Службы технической поддержки или на сайте Ролсен [www.rolsen.ru](http://www.rolsen.ru) в разделе Поддержка.

Перед обращением в сервисный центр Ролсен обратитесь в службу технической поддержки на официальном сайте Ролсен или по телефону Горячей линии Rolsen Electronics 8-800-200-5601, воз-

можно, вам смогут оказать поддержку дистанционно.

Основание для гарантийного ремонта является наличие правильно заполненного гарантийного талона (с обязательным указанием серийного номера оборудования, даты покупки, печатью торгующей организации) и документов, подтверждающих покупку. Просим сохранять оригинальную упаковку на случай обращения в гарантийный ремонт. Оригинальная упаковка обеспечит лучшую защиту устройства при транспортировке.

Гарантийные обязательства Ролсен распространяются только на оригинальную конфигурацию оборудования. Гарантия не распространяется на дополнительные принадлежности, которые идут в комплекте с устройством (например, зарядные устройства, кабели, чехол или сумка, антенна и прочие аксессуары.)

Сервисные центры не несут ответственности за посторонние предметы, не относящиеся к комплекту устройства, переданные в ремонт вместе с основным устройством (например, диски, флешки, карты памяти и т.д.).

Удалите или предоставьте пароли, используемые на устройстве. Если доступ к устройству заблокирован паролем, Ролсен не сможет обнаружить и устранить неисправность продукта.

## 9. УСЛОВИЯ ГАРАНТИИ И СЕРВИСНОГО ОБСЛУЖИВАНИЯ

Сдача устройства в сервисный центр Ролсен в течение гарантийного срока не означает, что оно будет отремонтировано бесплатно. После приема устройства сервисный центр Ролсен оставляет за собой право проверить действительность гарантии.

Если в результате диагностики будет установлено, что устройство не подлежит гарантийному ремонту, будет предоставлен список платных услуг с предложением ремонта, которое можно принять или отклонить. В пределах, допускаемых действующим законодательством, сервисный центр Ролсен может взимать плату за диагностику, если устройство не подлежит гарантийному ремонту, а предложение платного ремонта отклонено; или если устройство не требует ремонта (заявленная неисправность не подтвердилась).

Более подробную информацию с возможными изменениями об условиях предоставления гарантии можно найти на сайте компании Ролсен [www.rolsen.ru](http://www.rolsen.ru) в разделе Поддержка. Также вы сможете найти актуальные контакты авторизованных сервисных центров Ролсен и обратиться в Службу технической поддержки для описания возникшей проблемы, получения помощи в ее решении или по любым другим вопросам, касающейся использования продукции Ролсен.

### ИСКЛЮЧЕНИЯ

Не подлежат гарантийному обслуживанию изделия с дефектами, возникшими вследствие:

- Механических повреждений;
- Несоблюдения условий эксплуатации и мер безопасности;
- Неправильной установки, неправильной транспортировки;
- Стихийных бедствий (молния, пожар, наводнение и т.п.), а также других причин, независящих от деятельности продавца и изготовителя;
- Попадания внутрь посторонних предметов, веществ, жидкостей, насекомых;
- В случае несанкционированных действий по ремонту и внесению конструктивных и схемных изменений;
- При использовании в условиях и режимах отличных от бытовых;
- Отклонений от Государственных технических стандартов питающих, телекоммуникационных и кабельных сетей.

## 9. УСЛОВИЯ ГАРАНТИИ И СЕРВИСНОГО ОБСЛУЖИВАНИЯ

### ГАРАНТИЯ НЕ ДЕЙСТВИТЕЛЬНА В СЛУЧАЯХ, КОГДА:

- Устройство использовалось в целях, не соответствующих его прямому назначению;
- Дефект возник после передачи устройства потребителю и вызван неправильным и (или) небрежным обращением, неправильной транспортировкой, обслуживанием, использованием, и (или) хранением устройства покупателем. Гарантия не распространяется на механические повреждения, включая повреждения поверхностей устройства, кнопок управления, разъемов;
- Устройство имеет дефекты, возникшие в результате ненадлежащих условий эксплуатации (короткие замыкания, перегрузки, механические, электрические и (или) тепловые повреждения, замкнутые контакты, трещины, сколы, следы ударов и (или) механического воздействия и т.д.);
- Гарантийная печать, гарантийная наклейка или серийный номер устройства удалены, исправлены, испорчены или повреждены;
- Дефект стал результатом неправильной установки, подключения, и (или) настройки устройства, включая повреждения, вызванные подключением устройства к источникам питания,
- не соответствующим стандартам параметров питающих, телекоммуникационных, кабельных сетей и других подобных внешних факторов;
- Дефект стал результатом неправильного подключения внешних устройств, которое привело к выходу из строя всего устройства или какой-либо его части;
- Повреждения вызваны использованием нестандартных и (или) некачественных расходных материалов, принадлежностей, запасных частей, элементов питания и (или) носителей информации различных типов;
- Выявлены следы ремонта специалистами, не уполномоченными компанией Ролсен, и (или) обнаружены следы несанкционированного вскрытия устройства;
- Обнаружены повреждения, вызванные попаданием внутрь устройства посторонних предметов, веществ, жидкостей и т.п.;
- Повреждение явилось следствием действия вируса и (или) нелегального программного обеспечения;
- Дефект вызван действием непреодолимых сил, несчастным случаем, умыслом и (или) неосторожными действиями пользователя и (или) третьих лиц;

## 9. УСЛОВИЯ ГАРАНТИИ И СЕРВИСНОГО ОБСЛУЖИВАНИЯ

- Существуют ограничения в части совместимости продукта с другими устройствами. Из-за технологических особенностей некоторые устройства могут иметь ограничения в работе или быть несовместимыми с этим продуктом;
- Внешний дефект, возникший вследствие естественного износа в условиях длительной эксплуатации устройства;
- И в других случаях, когда неисправность возникла не по вине производителя.

Гарантия также не распространяется: на периодическое обслуживание, установку, настройку изделия на дому у владельца.



Enjoy the music!\*

\* Наслаждайся музыкой






# Rolsen



многофункциональная техника  
ROLSEN и только ROLSEN!

Информационный центр ROLSEN-Россия:

 8-800-200-56-01